

[19] 中华人民共和国国家知识产权局

[51] Int. Cl.  
A61G 7/00 (2006.01)



## [12] 实用新型专利说明书

专利号 ZL 200820026548.3

[45] 授权公告日 2009年5月27日

[11] 授权公告号 CN 201244141Y

[22] 申请日 2008.8.4

[21] 申请号 200820026548.3

[73] 专利权人 刘秀玲

地址 257300 山东省广饶县大王镇常青路东  
营市第二人民医院

[72] 发明人 刘秀玲

[74] 专利代理机构 济南金迪知识产权代理有限公司  
代理人 李宝成

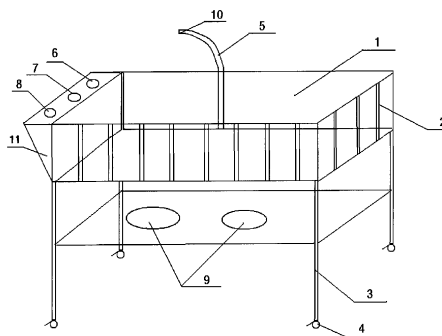
权利要求书 1 页 说明书 2 页 附图 2 页

[54] 实用新型名称

婴儿护理床

[57] 摘要

本实用新型涉及一种护理床，特别是涉及一种医院使用的婴儿护理床。其技术方案是：主要由床体、护栏、床腿、万向轮组成，其特征是：在床体下设有婴儿盆架，在床体的一头设有储物架，所述的储物架设有奶瓶槽、奶粉槽和婴儿毛巾盒；所述的床体的一侧安设活动支架，活动支架的一端固定在床体上，另一端连接蚊帐架或输液架，便于护理。有益效果是：不仅具有睡觉功能，而且增加了其它多种功能，使婴儿用品取用方便，同时便于夜间蚊帐的支起，另外，婴儿需要输液时，也能满足要求，大大提高了婴儿护理床的使用效果。



---

1、一种婴儿护理床，主要由床体、护栏、床腿、万向轮组成，其特征是：在床体下设有婴儿盆架，在床体的一头设有储物架，所述的储物架设有奶瓶槽、奶粉槽和婴儿毛巾盒；所述的床体的一侧安设活动支架，活动支架的一端固定在床体上，另一端连接蚊帐架或输液架。

2、根据权利要求1所述的婴儿护理床，其特征是：所述的蚊帐架为椭圆形，蚊帐通过椭圆形的蚊帐架罩住整个床体。

3、根据权利要求1所述的婴儿护理床，其特征是：所述的输液架通过连接头固定在活动支架的端部。

## 婴儿护理床

## 一、技术领域：

本实用新型涉及一种护理床，特别是涉及一种医院使用的婴儿护理床。

## 二、背景技术：

目前，医院产科病房除了放置成人病床之外，一般还放有婴儿护理床，刚出生的婴儿一般放置在婴儿护理床上，其主要由床体、护栏、床腿、万向轮组成简单的护理床，只具备睡觉的功能，床铺下方的空间没有得到充分运用，婴儿用品只能存放在别处，造成存放混乱，取用不便，另外，由于没有蚊帐支架和输液架，导致夜间护理难度加大和婴儿生病时，只能手拿支架进行输液。

## 三、发明内容：

本实用新型的目的就是针对现有技术存在的上述缺陷，提供一种婴儿护理床，既满足简单的睡觉功能，又增添了多种其它功能，使其更加实用。

其技术方案是：主要由床体、护栏、床腿、万向轮组成，其特征是：在床体下设有婴儿盆架，在床体的一头设有储物架，所述的储物架设有奶瓶槽、奶粉槽和婴儿毛巾盒；所述的床体的一侧安设活动支架，活动支架的一端固定在床体上，另一端连接蚊帐架或输液架，便于护理。

上述的蚊帐架为椭圆形，蚊帐通过椭圆形的蚊帐架罩住整个床体。

上述的输液架通过连接头固定在活动支架的端部。

本实用新型的有益效果是：不仅具有睡觉功能，而且增加了其它多种功能，使婴儿用品取用方便，同时便于夜间蚊帐的支起，另外，婴儿需要输液时，也能满足要求，大大提高了婴儿护理床的使用效果。

## 四、附图说明：

附图 1 是本实用新型的结构示意图；

附图 2 是本实用新型的蚊帐架的结构示意图；

附图 3 是本实用新型的输液架的结构示意图。

## 五、具体实施方式：

结合附图 1-3，对本实用新型作进一步的描述，其技术方案是：主要由床体 1、护栏 2、床腿 3、万向轮 4 组成，在床体下设有婴儿盆架 9，在床体的一头设有储物架 11，所述的储物架设有奶瓶槽 6、奶粉槽 7 和婴儿毛巾盒 8；所述的床体的一侧安设活动支架 5，活动支架的一端固定在床体上，另一端的端部 10 为扁孔，通过扁孔连接蚊帐架 12 或输液架的

接头，便于夜间护理或婴儿输液时护理。

参照附图 2，夏天夜间来临时，活动支架 5 连接椭圆形的蚊帐架的接头 13，蚊帐的顶部放置在椭圆形架上，罩住整个护理床。

参照附图 3，输液时，输液架 14 通过接头 15 固定在活动支架的端部。

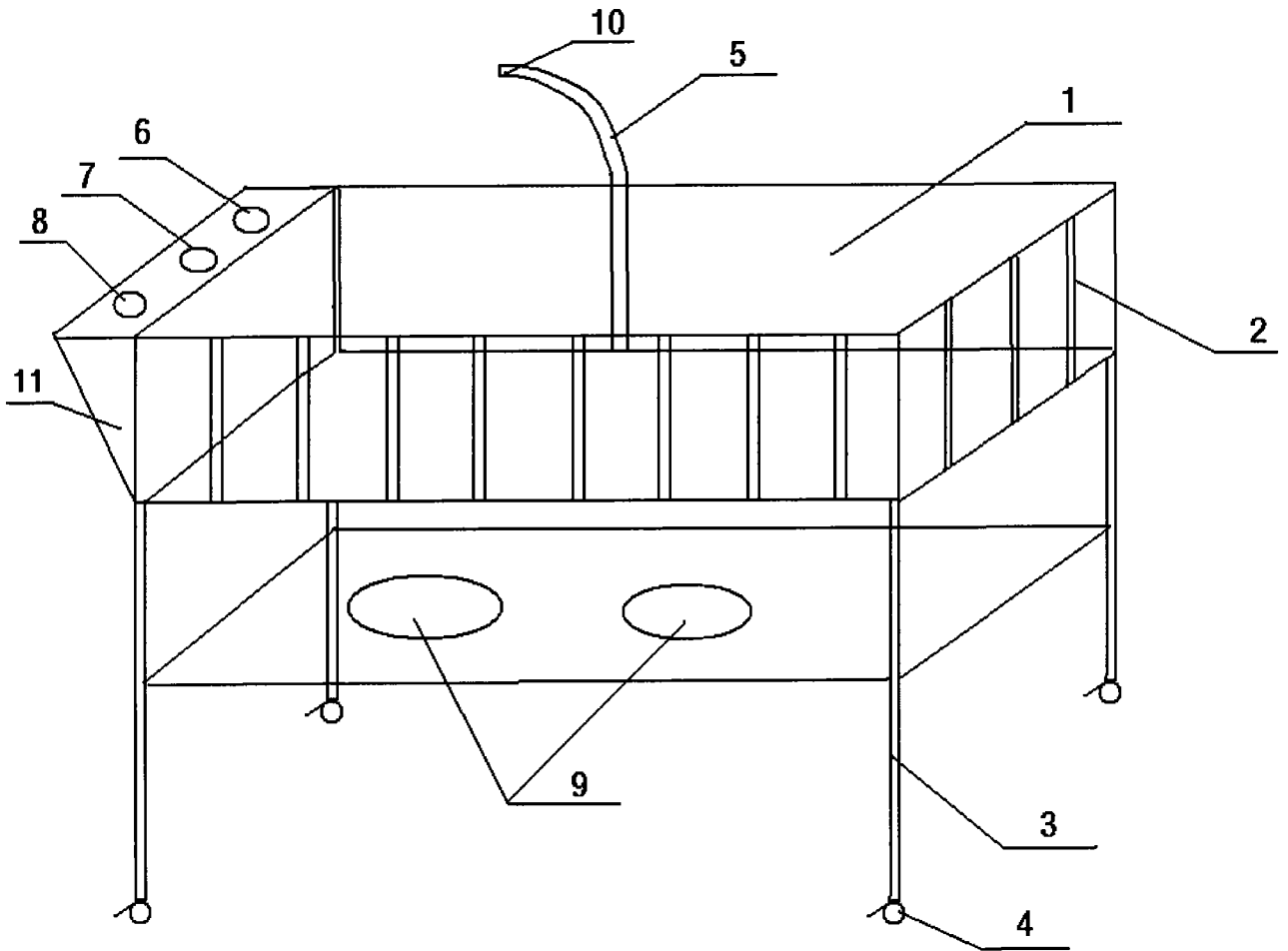


图 1

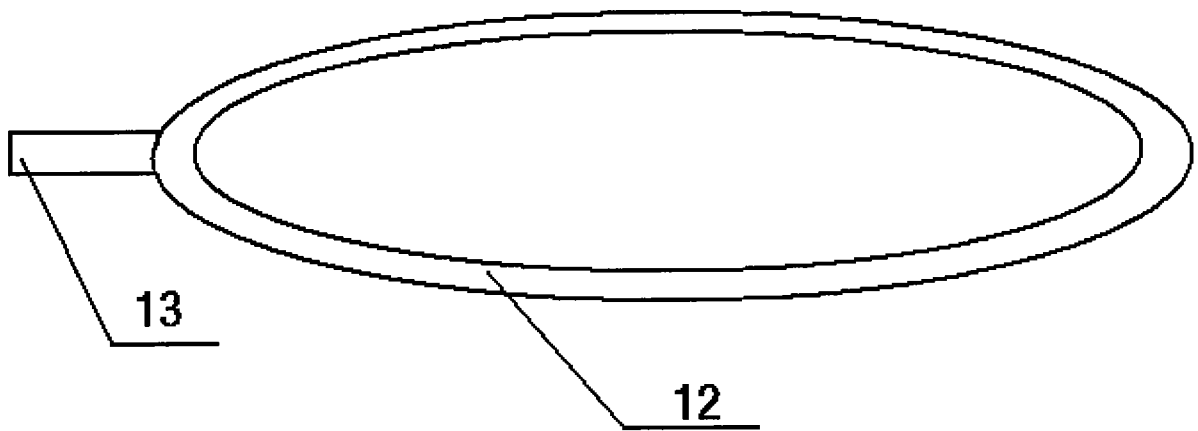


图 2

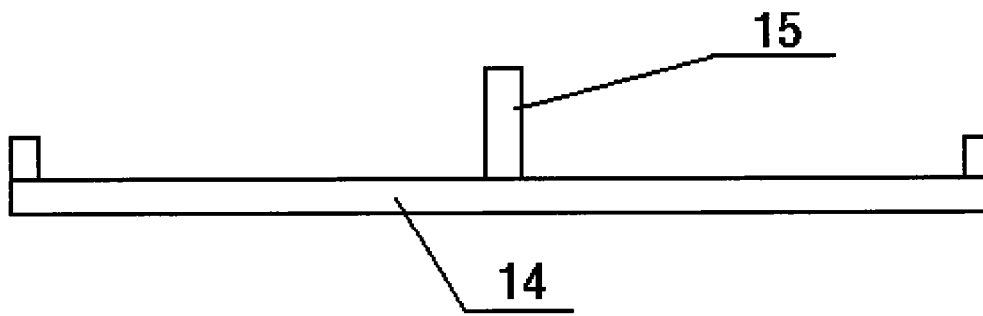


图 3