



(12) 实用新型专利

(10) 授权公告号 CN 219433473 U

(45) 授权公告日 2023. 07. 28

(21) 申请号 202320601870.9

(22) 申请日 2023.03.24

(73) 专利权人 广东顺景制冷科技有限公司

地址 510000 广东省广州市增城区新塘镇
牛仔城三路8号1幢一楼部分厂房

(72) 发明人 陈志刚 郑礼刚 杨芳兰 张运添

(74) 专利代理机构 广州凯东知识产权代理有限公司 44259

专利代理师 曾志环

(51) Int. Cl.

F24F 13/32 (2006.01)

F25D 23/00 (2006.01)

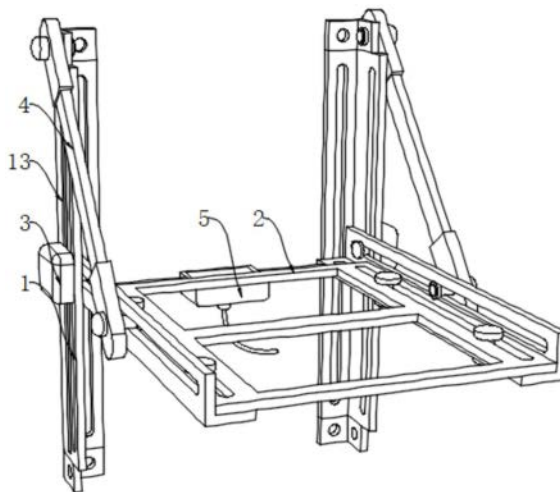
权利要求书1页 说明书4页 附图2页

(54) 实用新型名称

一种温湿度冷风机安装用可调节支架

(57) 摘要

本实用新型公开了一种温湿度冷风机安装用可调节支架,涉及冷风机安装技术领域,包括外墙固定组件,所述外墙固定组件的内部活动安装有冷风机固定组件,所述外墙固定组件的表面活动安装有电子移动装置,所述冷风机固定组件的内表面固定安装有除电装置,所述外墙固定组件的表面活动安装有斜式加固组件。本实用新型通过在纵向固定角钢两侧安装电子移动装置,将固定槽改为贯穿式,通过电动设备连接安装组件,能够适应各种场景不同规格的安装,有效的提高了支架的可调节性能,提高了支架的适应性;通过在支架内部安装除电装置,可防止因支架金属材料在遇到漏电时影响设备工作且伤害到人员的可能,有效的提高了支架的安全性能。



1. 一种温湿度冷风机安装用可调节支架,包括外墙固定组件(1),其特征在于:所述外墙固定组件(1)的内部活动安装有冷风机固定组件(2),所述外墙固定组件(1)的表面活动安装有电子移动装置(3),所述冷风机固定组件的内表面固定安装有除电装置(5);

所述外墙固定组件(1)的表面活动安装有斜式加固组件(4),且所述斜式加固组件(4)的一端与冷风机固定组件(2)的表面活动连接,所述斜式加固组件(4)包括有固定单元和加固单元。

2. 根据权利要求1所述的一种温湿度冷风机安装用可调节支架,其特征在于:所述外墙固定组件(1)包括有纵向固定角钢(11),所述纵向固定角钢(11)的表面开设有纵向安装槽(12),所述纵向固定角钢(11)的外表面开设有移动滑槽(13)。

3. 根据权利要求2所述的一种温湿度冷风机安装用可调节支架,其特征在于:所述冷风机固定组件(2)包括有活动安装在纵向固定角钢(11)内表面的横向固定角钢(21),所述横向固定角钢(21)的表面活动安装有支撑钢板(22),所述支撑钢板(22)的顶面活动安装有横向固定螺栓(23),且所述横向固定角钢(21)与支撑钢板(22)通过横向固定螺栓(23)活动连接。

4. 根据权利要求2所述的一种温湿度冷风机安装用可调节支架,其特征在于:所述电子移动装置(3)包括有活动安装在移动滑槽(13)内部的电动滑块(32),所述电动滑块(32)的表面固定安装有移动驱动器(31),所述移动驱动器(31)的一侧固定安装有固定连接块(33),且所述纵向固定角钢(11)和横向固定角钢(21)通过固定连接块(33)活动连接。

5. 根据权利要求1所述的一种温湿度冷风机安装用可调节支架,其特征在于:所述固定单元包括有固定安装在横向固定角钢(21)顶面的连接角钢(41),所述连接角钢(41)的表面开设有连接孔(42)。

6. 根据权利要求1所述的一种温湿度冷风机安装用可调节支架,其特征在于:所述加固单元包括有活动安装在连接角钢(41)表面的斜式固定块(43),所述斜式固定块(43)的表面活动安装有斜式固定螺栓(45),且所述连接角钢(41)与斜式固定块(43)通过斜式固定螺栓(45)活动连接,所述斜式固定块(43)的一端固定安装有伸缩杆(44),所述伸缩杆(44)的一端固定安装有斜式固定块(43),且所述斜式固定块(43)与横向固定角钢(21)活动连接。

7. 根据权利要求1所述的一种温湿度冷风机安装用可调节支架,其特征在于:所述除电装置(5)包括有固定安装在横向固定角钢(21)表面的电流收集管(52),所述电流收集管(52)的一端固定安装有除电器(51),所述除电器(51)的底面固定安装有电流输出管(53)。

一种温湿度冷风机安装用可调节支架

技术领域

[0001] 本实用新型涉及冷风机安装技术领域,具体涉及一种温湿度冷风机安装用可调节支架。

背景技术

[0002] 冷风机分为制冷工业冷风机及家用冷风机,工业冷风机一般用于冷库、冷链物流制冷环境中,家用冷风机又叫水冷空调,是一种集降温、换气、防尘、除味于一身的蒸发式降温换气机组。冷风机除了可以让企业车间、公共场所、商业娱乐场合带来新鲜空气和降低温度之外,还有一个重要特点—节能、环保!它是一款全新无压缩机、无冷媒、无铜管的环保产品,主要部件核心—蒸发式湿帘(多层波纹纤维叠合物)及1.1KW的主电机/是传统中央空调耗电1/8,能为各行业更实在的省电,由于该设备结构简单、能耗低、制造成本省,因而得到推广应用。户外安装冷风机的时候,一般通过支架进行固定安装,且支架一般通过焊接提前加工而成,在具体安装的时候,无法根据具体安装条件进行支架结构的调整,给安装带来极大的不便。

[0003] 现有技术中,提出了公开号为CN107893901A的中国专利文件,来解决上述技术问题,该专利文献所公开的技术方案如下:一种结构可调节的冷风机用支架,包括结构左右对称的左侧支架和右侧支架、前侧方钢和后侧方钢,所述右侧支架包括纵向固定角钢、上斜向角钢以及下斜向角钢、水平连接角钢,所述纵向固定角钢与墙壁连接的一侧设置有角钢固定孔,另一侧设置有长圆形连接孔,本发明将纵向固定角钢、水平连接角钢、前侧方钢以及后侧方钢上均设置有长圆形连接孔,通过此种结构,可将多个部件快速通过螺栓连接,且连接位置可以调节,既保证了连接的速度,同时,满足结构调节的要求,便于在产业上推广和应用。

[0004] 为了解决无法根据具体安装条件进行支架结构的调整的问题,现有技术是采用将纵向固定角钢、水平连接角钢、前侧方钢以及后侧方钢上均设置有长圆形连接孔的方式进行处理,但是还会出现连接孔位置固定无法自由调节的情况,进而导致安装支架调整依然受限的问题。

实用新型内容

[0005] 本实用新型的目的在于提供一种温湿度冷风机安装用可调节支架,以解决上述背景技术中提出的问题。

[0006] 为解决上述技术问题,本实用新型所采用的技术方案是:

[0007] 一种温湿度冷风机安装用可调节支架,包括外墙固定组件,所述外墙固定组件的内部活动安装有冷风机固定组件,所述外墙固定组件的表面活动安装有电子移动装置,所述冷风机固定组件的内表面固定安装有除电装置;

[0008] 所述外墙固定组件的表面活动安装有斜式加固组件,且所述斜式加固组件的一端与冷风机固定组件的表面活动连接,所述斜式加固组件包括有固定单元和加固单元。

[0009] 本实用新型技术方案的进一步改进在于:所述外墙固定组件包括有纵向固定角钢,所述纵向固定角钢的表面开设有纵向安装槽,所述纵向固定角钢的外表面开设有移动滑槽。

[0010] 本实用新型技术方案的进一步改进在于:所述冷风机固定组件包括有活动安装在纵向固定角钢内表面的横向固定角钢,所述横向固定角钢的表面活动安装有支撑钢板,所述支撑钢板的顶面活动安装有横向固定螺栓,且所述横向固定角钢与支撑钢板通过横向固定螺栓活动连接。

[0011] 本实用新型技术方案的进一步改进在于:所述电子移动装置包括有活动安装在移动滑槽内部的电动滑块,所述电动滑块的表面固定安装有移动驱动器,所述移动驱动器的一侧固定安装有固定连接块,且所述纵向固定角钢和横向固定角钢通过固定连接块活动连接,通过在纵向固定角钢两侧安装电子移动装置,将固定槽改为贯穿式,通过电动设备连接安装组件,能够适应各种场景不同规格的安装,有效的提高了支架的可调节性能,提高了支架的适应性。

[0012] 本实用新型技术方案的进一步改进在于:所述固定单元包括有固定安装在横向固定角钢顶面的连接角钢,所述连接角钢的表面开设有连接孔。

[0013] 本实用新型技术方案的进一步改进在于:所述加固单元包括有活动安装在连接角钢表面的斜式固定块,所述斜式固定块的表面活动安装有斜式固定螺栓,且所述连接角钢与斜式固定块通过斜式固定螺栓活动连接,所述斜式固定块的一端固定安装有伸缩杆,所述伸缩杆的一端固定安装有斜式固定块,且所述斜式固定块与横向固定角钢活动连接。

[0014] 本实用新型技术方案的进一步改进在于:所述除电装置包括有固定安装在横向固定角钢表面的电流收集管,所述电流收集管的一端固定安装有除电器,所述除电器的底面固定安装有电流输出管,通过在支架内部安装除电装置,可防止因支架金属材料在遇到漏电时影响设备工作且伤害到人员的可能,有效的提高了支架的安全性能。

[0015] 由于采用了上述技术方案,本实用新型相对现有技术来说,取得的技术进步是:

[0016] 1、本实用新型提供一种温湿度冷风机安装用可调节支架,通过在纵向固定角钢两侧安装电子移动装置,将固定槽改为贯穿式,通过电动设备连接安装组件,能够适应各种场景不同规格的安装,有效的提高了支架的可调节性能,提高了支架的适应性。

[0017] 2、本实用新型提供一种温湿度冷风机安装用可调节支架,通过在支架内部安装除电装置,可防止因支架金属材料在遇到漏电时影响设备工作且伤害到人员的可能,有效的提高了支架的安全性能。

附图说明

[0018] 图1为本实用新型的结构示意图;

[0019] 图2为本实用新型的剖面结构示意图;

[0020] 图3为本实用新型的电子移动装置结构示意图;

[0021] 图4为本实用新型的斜式加固组件结构示意图。

[0022] 图中:1、外墙固定组件;2、冷风机固定组件;3、电子移动装置;4、斜式加固组件;5、除电装置;11、纵向固定角钢;12、纵向安装槽;13、移动滑槽;21、横向固定角钢;22、支撑钢板;23、横向固定螺栓;31、移动驱动器;32、电动滑块;33、固定连接块;41、连接角钢;42、连

接孔;43、斜式固定块;44、伸缩杆;45、斜式固定螺栓;51、除电器;52、电流收集管;53、电流输出管。

具体实施方式

[0023] 下面结合实施例对本实用新型做进一步详细说明:

[0024] 实施例1

[0025] 如图1-4所示,本实用新型提供了一种温湿度冷风机安装用可调节支架,包括外墙固定组件1,外墙固定组件1的内部活动安装有冷风机固定组件2,外墙固定组件1的表面活动安装有电子移动装置3,冷风机固定组件的内表面固定安装有除电装置5;外墙固定组件1的表面活动安装有斜式加固组件4,且斜式加固组件4的一端与冷风机固定组件2的表面活动连接,斜式加固组件4包括有固定单元和加固单元。

[0026] 实施例2

[0027] 如图1-4所示,在实施例1的基础上,本实用新型提供一种技术方案:优选的,外墙固定组件1包括有纵向固定角钢11,纵向固定角钢11的表面开设有纵向安装槽12,纵向固定角钢11的外表面开设有移动滑槽13,冷风机固定组件2包括有活动安装在纵向固定角钢11内表面的横向固定角钢21,横向固定角钢21的表面活动安装有支撑钢板22,支撑钢板22的顶面活动安装有横向固定螺栓23,且横向固定角钢21与支撑钢板22通过横向固定螺栓23活动连接,电子移动装置3包括有活动安装在移动滑槽13内部的电动滑块32,电动滑块32的表面固定安装有移动驱动器31,移动驱动器31的一侧固定安装有固定连接块33,且纵向固定角钢11和横向固定角钢21通过固定连接块33活动连接,通过在纵向固定角钢11两侧安装电子移动装置3,将固定槽改为贯穿式,通过电动设备连接安装组件,能够适应各种场景不同规格的安装,有效的提高了支架的可调节性能,提高了支架的适应性。

[0028] 实施例3

[0029] 如图1-4所示,在实施例1-2的基础上,本实用新型提供一种技术方案:优选的,固定单元包括有固定安装在横向固定角钢21顶面的连接角钢41,连接角钢41的表面开设有连接孔42,加固单元包括有活动安装在连接角钢41表面的斜式固定块43,斜式固定块43的表面活动安装有斜式固定螺栓45,且连接角钢41与斜式固定块43通过斜式固定螺栓45活动连接,斜式固定块43的一端固定安装有伸缩杆44,伸缩杆44的一端固定安装有斜式固定块43,且斜式固定块43与横向固定角钢21活动连接,除电装置5包括有固定安装在横向固定角钢21表面的电流收集管52,电流收集管52的一端固定安装有除电器51,除电器51的底面固定安装有电流输出管53,通过在支架内部安装除电装置5,可防止因支架金属材料在遇到漏电时影响设备工作且伤害到人员的可能,有效的提高了支架的安全性能。

[0030] 下面具体说一下温湿度冷风机安装用可调节支架的工作原理。

[0031] 如图1-4所示,在可调节支架使用时,通过纵向固定角钢11和连接角钢41将支撑架安装在墙壁上,通过操作电子移动装置3,使得移动驱动器31驱使电动滑块32在移动滑槽13内上下移动并调至合适位置,再将斜式加固组件4安装至连接角钢41上,并通过调节伸缩杆44将另一头与横向固定角钢21连接,再将支撑钢板22固定安装在横向固定角钢21的表面,当出现漏电情况时,安装在纵向固定角钢11内部的除电装置5将收集电流并通过电流输出管53输送出去。

[0032] 上文一般性的对本实用新型做了详尽的描述,但在本实用新型基础上,可以对之做一些修改或改进,这对于技术领域的一般技术人员是显而易见的。因此,在不脱离本实用新型思想精神的修改或改进,均在本实用新型的保护范围之内。

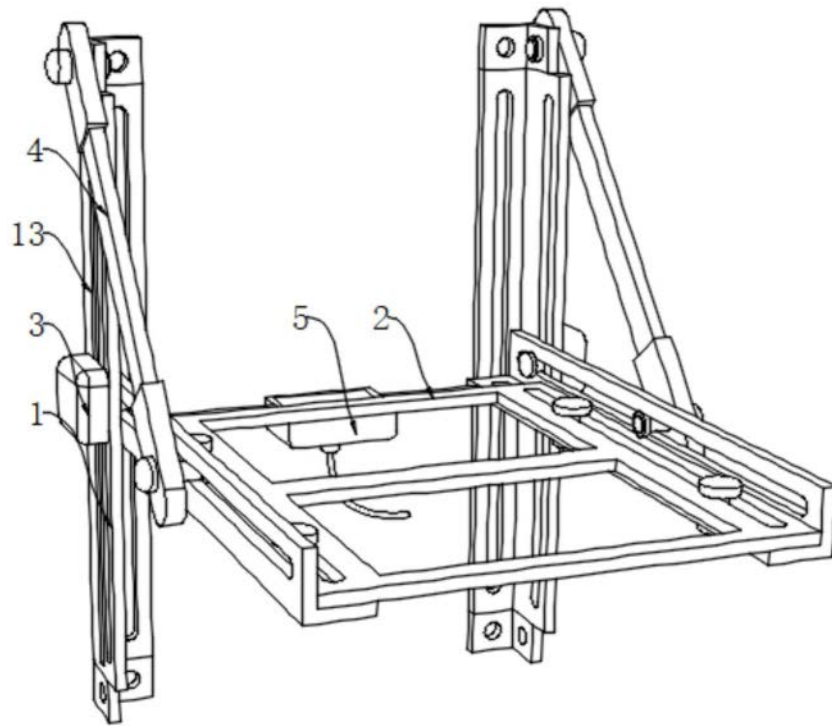


图1

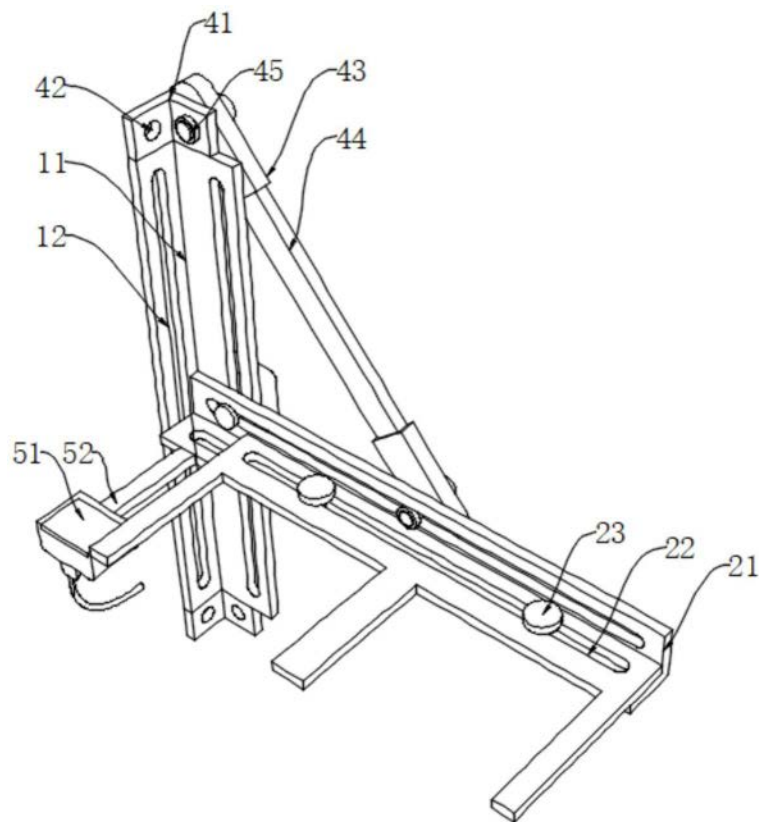


图2

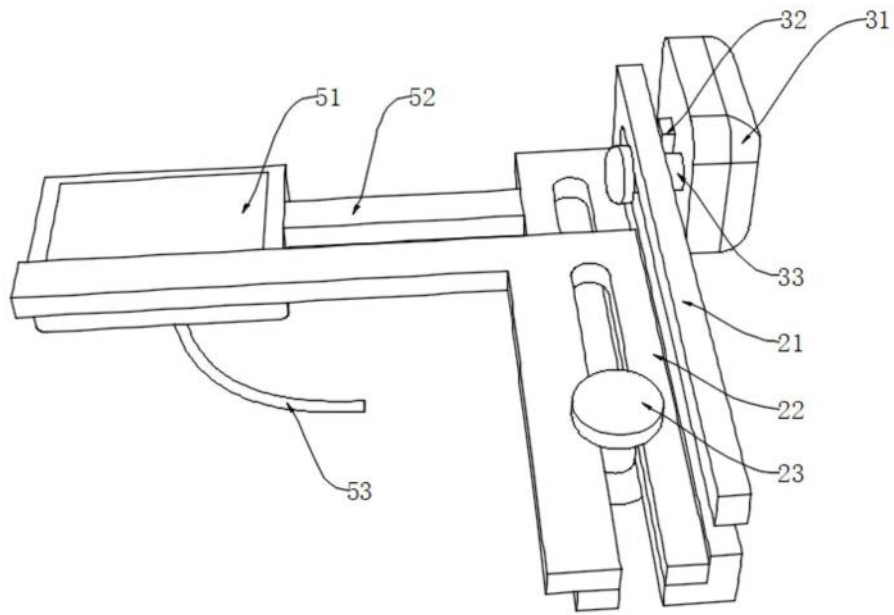


图3

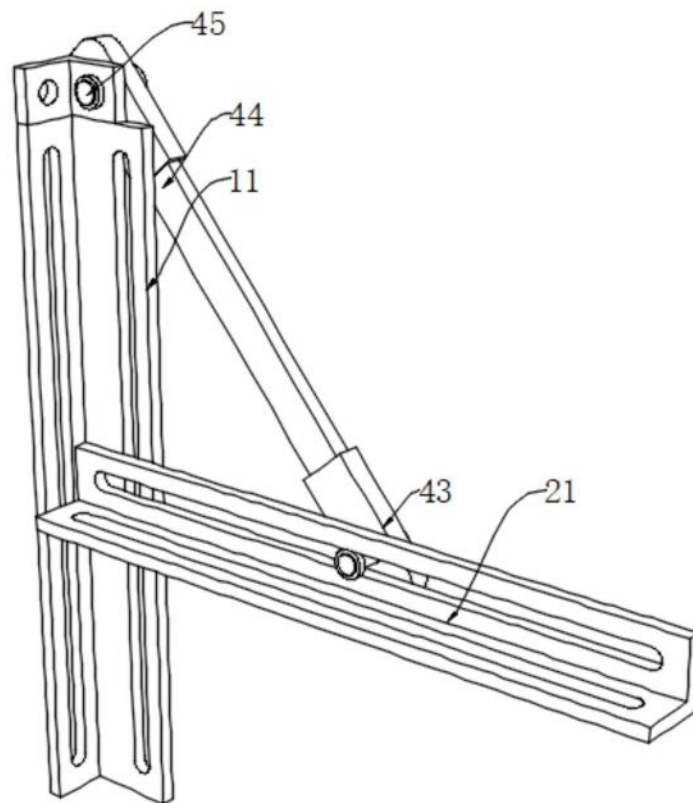


图4