

19



OFICINA ESPAÑOLA DE
PATENTES Y MARCAS

ESPAÑA



11 Número de publicación: **2 995 972**

51 Int. Cl.:

B41J 2/045 (2006.01)

B41J 2/175 (2006.01)

12

TRADUCCIÓN DE PATENTE EUROPEA

T3

96 Fecha de presentación y número de la solicitud europea: **06.02.2019** **E 22190262 (0)**

97 Fecha y número de publicación de la concesión europea: **18.09.2024** **EP 4108460**

54 Título: **Circuitos integrados para accionar dispositivos de accionamiento de fluido**

45 Fecha de publicación y mención en BOPI de la traducción de la patente:
11.02.2025

73 Titular/es:

**HEWLETT-PACKARD DEVELOPMENT
COMPANY, L.P. (100.00%)
10300 Energy Drive
Spring, TX 77389, US**

72 Inventor/es:

**LINN, SCOTT A y
GARDNER, JAMES MICHAEL**

74 Agente/Representante:

DEL VALLE VALIENTE, Sonia

ES 2 995 972 T3

Aviso: En el plazo de nueve meses a contar desde la fecha de publicación en el Boletín Europeo de Patentes, de la mención de concesión de la patente europea, cualquier persona podrá oponerse ante la Oficina Europea de Patentes a la patente concedida. La oposición deberá formularse por escrito y estar motivada; sólo se considerará como formulada una vez que se haya realizado el pago de la tasa de oposición (art. 99.1 del Convenio sobre Concesión de Patentes Europeas).

DESCRIPCIÓN

Circuitos integrados para accionar dispositivos de accionamiento de fluido

5 **Antecedentes**

Un sistema de impresión por inyección de tinta, como un ejemplo de un sistema de expulsión de fluido, puede incluir un cabezal de impresión, un suministro de tinta que proporciona tinta líquida al cabezal de impresión, y un controlador electrónico que controla el cabezal de impresión. El cabezal de impresión, como un ejemplo de un dispositivo de expulsión de fluido, expulsa gotas de tinta a través de una pluralidad de boquillas u orificios y hacia un medio de impresión, tal como una hoja de papel, para imprimir sobre el medio de impresión. En algunos ejemplos, los orificios están dispuestos en al menos una columna o serie, de modo que la eyección de tinta desde los orificios secuenciada adecuadamente haga que los caracteres u otras imágenes se impriman en el medio de impresión a medida que el cabezal de impresión y el medio de impresión se mueven uno con relación al otro. US 2004/100519 A1 describe un aparato de grabación de imágenes. US 2017/348968 A1 describe mediciones de impedancia en instantes temporales mediante un cabezal de impresión.

Resumen

El alcance de la invención se define por las reivindicaciones adjuntas.

Breve descripción de los dibujos

La Figura 1A es un diagrama de bloques que ilustra un ejemplo de un circuito integrado para controlar una pluralidad de dispositivos de accionamiento de fluido.

La Figura 1B es un diagrama de bloques que ilustra otro ejemplo de un circuito integrado para impulsar una pluralidad de dispositivos de accionamiento de fluido.

La Figura 2A es un diagrama de bloques que ilustra otro ejemplo de un circuito integrado para impulsar una pluralidad de dispositivos de accionamiento de fluido.

La Figura 2B es un diagrama de bloques que ilustra otro ejemplo de un circuito integrado para impulsar una pluralidad de dispositivos de accionamiento de fluido.

La Figura 3A es un diagrama de bloques que ilustra otro ejemplo de un circuito integrado para impulsar una pluralidad de dispositivos de accionamiento de fluido.

La Figura 3B es un diagrama de bloques que ilustra otro ejemplo de un circuito integrado para impulsar una pluralidad de dispositivos de accionamiento de fluido.

La Figura 4 es un diagrama de bloques que ilustra otro ejemplo de un circuito integrado para accionar una pluralidad de dispositivos de accionamiento de fluido.

La Figura 5 es un diagrama esquemático que ilustra un ejemplo de un circuito acoplado a una interfaz.

Las Figuras 6A y 6B ilustran un ejemplo de una matriz de expulsión de fluido.

La Figura 7 es un diagrama de bloques que ilustra un ejemplo de un sistema de eyección de fluido.

50 **Descripción detallada**

En la siguiente descripción detallada, se hace referencia a los dibujos adjuntos, que forman parte de la misma, y en donde se muestran, a manera de ilustración, ejemplos específicos en donde puede ponerse en práctica la descripción. Se debe comprender que pueden usarse otros ejemplos y pueden realizarse cambios estructurales o lógicos, sin apartarse del alcance de la presente descripción. La siguiente descripción detallada, por lo tanto, no debe tomarse en un sentido limitante, y el alcance de la presente descripción se define por las reivindicaciones adjuntas. Debe entenderse que las características de los diversos ejemplos descritos en la presente memoria pueden combinarse, en parte o en su totalidad, entre sí, a menos que se indique específicamente lo contrario.

Las matrices de expulsión de fluido, como las matrices de inyección térmica de tinta (TIJ), pueden ser piezas de silicio estrechas y largas. Para minimizar el número total de almohadillas de contacto en una matriz, es conveniente que al menos algunas de las almohadillas de contacto proporcionen múltiples funciones. En consecuencia, en la presente descripción se describen circuitos integrados (p. ej., matrices de expulsión de fluido) que incluyen una almohadilla de contacto multipropósito (p. ej., almohadilla de detección) acoplada a una memoria, sensores térmicos, lógica de prueba interna, un circuito temporizador, un detector de fallas y/u otros circuitos. La almohadilla de contacto multipropósito recibe señales de cada uno de los circuitos (p. ej., uno a la vez), que pueden leerse por la lógica de impresora. Cuando se usa

una sola almohadilla de contacto para múltiples funciones, puede reducirse la cantidad de almohadillas de contacto en el circuito integrado. Además, la lógica de impresora acoplada a la almohadilla de contacto puede simplificarse.

5 Como se usa en la presente descripción, una señal de “lógica alta” es una señal de lógica “1” o “encendido” o una señal que tiene una tensión aproximadamente igual a la energía de la lógica que se suministra a un circuito integrado (p. ej., entre aproximadamente 1,8 V y 15 V, tal como 5,6 V). Como se usa en la presente descripción, una señal de “lógica baja” es una señal de lógica “0” o “apagado” o una señal que tiene una tensión aproximadamente igual a una energía de la lógica de retorno a tierra para la energía de la lógica que se suministra al circuito integrado (por ejemplo, aproximadamente 0 V).

10 La Figura 1A es un diagrama de bloques que ilustra un ejemplo de un circuito integrado 100 para impulsar una pluralidad de dispositivos de accionamiento de fluido. El circuito integrado 100 incluye una interfaz (p. ej., una interfaz 102 de detección), un circuito digital 104, un circuito analógico 106 y una lógica 108 de control. La lógica 108 de control está acoplada eléctricamente a la interfaz 102, al circuito digital 104 a través de un trayecto 103 de señal y al circuito analógico 106 a través de un trayecto 105 de señal. La interfaz 102 puede incluir una almohadilla de contacto, una espiga, una protuberancia o un hilo. La interfaz 102 está configurada para entrar en contacto con un único contacto del lado de la impresora para transmitir señales hacia y desde el único contacto del lado de la impresora, tal como un único contacto del lado de la impresora del sistema 700 de expulsión de fluido, que se describirá a continuación con referencia a la Figura 7.

20 El circuito digital 104 envía una señal digital a la interfaz 102 a través de la lógica 108 de control. En un ejemplo, el circuito digital 104 incluye una memoria. En otro ejemplo, el circuito digital 104 incluye un temporizador. En otro ejemplo, el circuito digital 104 incluye un registro de configuración. En otro ejemplo más, el circuito digital 104 incluye un registro de desplazamiento.

25 El circuito analógico 106 envía una señal analógica a la interfaz 102 a través de la lógica 108 de control. En un ejemplo, el circuito analógico 106 incluye un cableado de resistor. El cableado de resistor puede estar separado de al menos un subconjunto de dispositivos de accionamiento de fluido y extenderse a lo largo de ellos (p. ej., dispositivos 608 de accionamiento de fluido, que se describirán a continuación con referencia a las Figuras 6A y 6B). En otro ejemplo, el circuito analógico 106 envía una señal analógica representativa de un estado del circuito integrado 100, donde el estado incluye al menos uno de una falla (p. ej., detectada por un detector de fallas) y una temperatura (p. ej., detectada por un sensor de temperatura o sensor térmico). En otro ejemplo, el circuito analógico 106 incluye un detector de fallas. En otro ejemplo más, el circuito analógico 106 incluye un sensor térmico.

35 La lógica 108 de control activa el circuito digital 104 o el circuito analógico 106 de modo que una salida del circuito digital 104 o del circuito analógico 106 sea legible a través de la interfaz 102. En un ejemplo, la lógica 108 de control activa el circuito digital 104 o el circuito analógico 106 basándose en los datos pasados al circuito integrado 100. La lógica 108 de control puede incluir interruptores de transistor, memorias intermedias triestado y/u otros circuitos lógicos adecuados para controlar el funcionamiento del circuito integrado 100.

40 La Figura 1B es un diagrama de bloques que ilustra otro ejemplo de un circuito integrado 120 para activar una pluralidad de dispositivos de accionamiento de fluido. El circuito integrado 120 es similar al circuito integrado 100 previamente descrito e ilustrado con referencia a la Figura 1A, excepto que el circuito integrado 120 también incluye un registro 122 de configuración. El registro 122 de configuración está acoplado eléctricamente a la lógica 108 de control a través de un trayecto 121 de señal. El registro 122 de configuración puede habilitar o deshabilitar el circuito digital 104 y habilitar o deshabilitar el circuito analógico 106 basándose en los datos almacenados en el registro de configuración.

45 El registro 122 de configuración puede ser un dispositivo de memoria (p. ej., memoria no volátil, registro de desplazamiento, etc.) y puede incluir cualquier número adecuado de bits (p. ej., 4 bits a 24 bits, tal como 12 bits). En algunos ejemplos, el registro 122 de configuración también puede almacenar datos de configuración para someter a prueba el circuito integrado 120, detectar grietas dentro de un sustrato del circuito integrado 120, habilitar temporizadores del circuito integrado 120, establecer retardos analógicos del circuito integrado 120, validar operaciones del circuito integrado 120 o para configurar otras funciones del circuito integrado 120.

55 La Figura 2A es un diagrama de bloques que ilustra otro ejemplo de un circuito integrado 200 para accionar una pluralidad de dispositivos de accionamiento de fluido. El circuito integrado 200 incluye una interfaz 202 (p. ej., interfaz de detección), un temporizador 204 y un circuito analógico 206. La interfaz 202 está acoplada eléctricamente al temporizador 204 y al circuito analógico 206. El circuito analógico 206 envía una señal analógica a la interfaz 202. El temporizador 204 anula la señal analógica en la interfaz 202 desde el circuito analógico 206 en respuesta al transcurrir del temporizador. En un ejemplo, la interfaz 202 y el circuito analógico 206 son similares a la interfaz 102 y al circuito analógico 106 previamente descrito e ilustrado con referencia a las Figuras 1A y 1B.

60 La Figura 2B es un diagrama de bloques que ilustra otro ejemplo de un circuito integrado 220 para accionar una pluralidad de dispositivos de accionamiento de fluido. El circuito integrado 220 incluye una interfaz 202, un circuito analógico 206 y un temporizador 204. Además, el circuito integrado 220 incluye una lógica 208 de control, un dispositivo 210 de bajada, un circuito digital 214 y un registro 222 de configuración. La lógica 208 de control está acoplada eléctricamente a la interfaz 202 de detección, al circuito analógico 206 a través de un trayecto 205 de señal, al dispositivo 210 de bajada a través de un trayecto 209 de señal, al circuito digital 214 a través de un trayecto

213 de señal y al registro 222 de configuración a través de un trayecto 221 de señal. El dispositivo 210 de bajada se acopla eléctricamente al temporizador 204 a través de un trayecto 212 de señal.

5 El circuito digital 214 envía una señal digital a la interfaz 202. En un ejemplo, el circuito digital 214 es similar al circuito digital 104 previamente descrito e ilustrado con referencia a las Figuras 1A y 1B. La lógica 208 de control activa el circuito digital 214 o el circuito analógico 206. El temporizador 204 anula la señal analógica en la interfaz 202 desde el circuito analógico 206 o la señal digital en la interfaz 202 desde el circuito digital 214 en respuesta al fin del temporizador. El temporizador 204 anula la señal analógica en la interfaz 202 desde el circuito analógico 206 activando el dispositivo 210 de bajada. El dispositivo 210 de bajada lleva la interfaz 202 a una lógica muy baja (p. ej., a aproximadamente 0 V o tierra), lo que anula cualquier otra señal en la interfaz 202. El registro 222 de configuración puede habilitar o deshabilitar el circuito analógico 206, habilitar o deshabilitar el circuito digital 214 y habilitar o deshabilitar el temporizador 204. En un ejemplo, el registro 222 de configuración es similar al registro 122 de configuración previamente descrito e ilustrado con referencia a la Figura 1B.

15 La Figura 3A es un diagrama de bloques que ilustra otro ejemplo de un circuito integrado 300 para impulsar una pluralidad de dispositivos de accionamiento de fluido. El circuito integrado 300 incluye una interfaz 302 de salida (p. ej., de detección), un registro 304 de desplazamiento y una interfaz 306 de datos. El registro 304 de desplazamiento desplaza los datos de las boquillas dentro del circuito integrado 300 a través de la interfaz 306 de datos y desplaza los datos de las boquillas fuera del circuito integrado 300 a través de la interfaz 302 de salida. De esta manera, el registro 304 de desplazamiento puede probarse para garantizar que la entrada de datos de las boquillas al circuito integrado 300 coincida con la salida de datos de las boquillas del circuito integrado 300.

25 La Figura 3B es un diagrama de bloques que ilustra otro ejemplo de un circuito integrado 320 para activar una pluralidad de dispositivos de accionamiento de fluido. El circuito integrado 320 incluye una interfaz 302 de salida (p. ej., de detección), un registro 304 de desplazamiento y una interfaz 306 de datos. Además, el circuito integrado 320 incluye una lógica 308 de control, un circuito 310 de retardo, una interfaz 312 de disparo, un circuito analógico 314 y un registro 322 de configuración. La lógica 308 de control está acoplada eléctricamente a la interfaz 302 de salida, al registro 304 de desplazamiento a través del trayecto 303 de señal, al circuito analógico 310 a través de un trayecto 309 de señal, al circuito analógico 314 a través de un trayecto 313 de señal y al registro 322 de configuración a través de un trayecto 321 de señal. El circuito 310 de retardo está acoplado eléctricamente a la interfaz 312 de disparo.

30 El circuito 310 de retardo recibe una señal de disparo a través de la interfaz 312 de disparo y envía una señal de disparo retardada a través de la interfaz 302 de salida. De esta manera, el circuito 310 de retardo puede probarse para garantizar que el retraso esté funcionando como se espera. En un ejemplo, el registro 322 de configuración almacena datos para habilitar o deshabilitar el desplazamiento de los datos de las boquillas fuera del circuito integrado 320 a través de la interfaz 302 de salida. En otro ejemplo, el registro 322 de configuración almacena datos para habilitar o deshabilitar la salida de la señal de disparo retardada a través de la interfaz 302 de salida. En otro ejemplo más, el registro 322 de configuración almacena datos para habilitar o deshabilitar el circuito analógico 314. En un ejemplo, el registro 322 de configuración es similar al registro 122 de configuración previamente descrito e ilustrado con referencia a la Figura 1B.

40 El circuito analógico 314 envía una señal analógica a la interfaz 302 de salida. En un ejemplo, el circuito analógico 314 es similar al circuito analógico 106 previamente descrito e ilustrado con referencia a las Figuras 1A y 1B. La lógica 308 de control activa el circuito analógico 314 para enviar una señal analógica a la interfaz 302 de salida, el registro 304 de desplazamiento para desplazar los datos de las boquillas fuera del circuito integrado 320 a través de la interfaz 302 de salida, o activa el circuito 310 de retardo para recibir una señal de disparo a través de la interfaz 312 de disparo y enviar una señal de disparo retardada a través de la interfaz 302 de salida.

50 La interfaz 302 de salida, la interfaz 306 de datos y la interfaz 312 de disparo pueden incluir, cada una, una almohadilla de contacto, una patilla, una protuberancia o un cable. En un ejemplo, cada una de la interfaz 302 de salida, la interfaz 306 de datos y la interfaz 312 de disparo se configura para entrar en contacto con un contacto del lado de la impresora correspondiente para transmitir señales a y desde los contactos del lado de la impresora.

55 La Figura 4 es un diagrama de bloques que ilustra otro ejemplo de un circuito integrado 400 para accionar una pluralidad de dispositivos de accionamiento de fluido. El circuito integrado 400 incluye una interfaz 402 de detección, un registro 404 de desplazamiento, una interfaz 406 de datos, una lógica 408 de control, un circuito 410 de retardo, una interfaz 412 de disparo, un detector 414 de fallas, un sensor térmico 416, una memoria 418, un registro 422 de configuración, un temporizador 424 y un dispositivo 426 de bajada. La lógica 408 de control está acoplada eléctricamente a la interfaz 402 de detección, al registro 404 de desplazamiento a través de un trayecto 403 de señal, al circuito 410 de retardo a través de un trayecto 409 de señal, al detector 414 de fallas a través de un trayecto 413 de señal, al sensor térmico 416 a través de un trayecto 415 de señal, a la memoria 418 a través de un trayecto 417 de señal, al dispositivo 426 de bajada a través de un trayecto 425 de señal y al registro 422 de configuración a través de un trayecto 421 de señal. El registro 404 de desplazamiento está acoplado eléctricamente a la interfaz 406 de datos. El circuito 410 de retardo está acoplado eléctricamente a la interfaz 412 de disparo. El dispositivo 426 de bajada se acopla eléctricamente al temporizador 424 a través de un trayecto 423 de señal.

65 El registro 404 de desplazamiento y el circuito 410 de retardo son similares al registro 304 de desplazamiento y al circuito 310 de retardo previamente descritos e ilustrados con referencia a la Figura 3B. El temporizador 424 y el dispositivo 426 de bajada son similares al temporizador 204 y al dispositivo 210 de bajada previamente descritos e ilustrados con

referencia a la Figura 2B. El detector 414 de fallas envía una señal analógica a la interfaz 402 de detección indicando un estado de falla del circuito integrado 400. En un ejemplo, el detector 414 de grietas incluye un cableado de resistor separado de, y que se extiende a lo largo de, al menos un subconjunto de dispositivos de accionamiento de fluido (p. ej., dispositivos 608 de accionamiento de fluido de las Figuras 6A y 6B). El sensor térmico 416 envía una señal analógica a la interfaz 402 de detección indicando un estado de temperatura del circuito integrado 400. En un ejemplo, el sensor térmico 416 incluye un diodo térmico u otro dispositivo adecuado para detectar la temperatura. La memoria 418 puede almacenar datos para el circuito integrado 400 o para una impresora a la que esté conectado el circuito integrado 400. La memoria 418 puede leerse o escribirse a través de la interfaz 402 de detección.

La lógica 408 de control puede habilitar o deshabilitar el registro 404 de desplazamiento, el circuito 410 de retardo, el detector 414 de fallas, el sensor térmico 416, la memoria 418 y el temporizador 424. En un ejemplo, la lógica 408 de control puede habilitar uno del registro 404 de desplazamiento, el circuito 410 de retardo, el detector 414 de fallas, el sensor térmico 416, la memoria 418 y el temporizador 424 a la vez. En otro ejemplo, la lógica 408 de control puede habilitar el temporizador 424 y uno del registro 404 de desplazamiento, el circuito 410 de retardo, el detector 414 de fallas, el sensor térmico 416 y la memoria 418. En un ejemplo, la lógica 408 de control puede habilitar o deshabilitar el registro 404 de desplazamiento, el circuito 410 de retardo, el detector 414 de fallas, el sensor térmico 416, la memoria 418 y el temporizador 424 basándose en los datos almacenados en el registro 422 de configuración. En un ejemplo, el registro 422 de configuración es similar al registro 122 de configuración previamente descrito e ilustrado con referencia a la Figura 1B. En otro ejemplo, la lógica 408 de control puede habilitar o deshabilitar el registro 404 de desplazamiento, el circuito 410 de retardo, el detector 414 de fallas, el sensor térmico 416, la memoria 418 y el temporizador 424 basándose en los datos pasados al circuito integrado 400, tales como los datos pasados al circuito integrado 400 a través de la interfaz 406 de datos.

La Figura 5 es un diagrama esquemático que ilustra un ejemplo de un circuito 500 acoplado a una interfaz (p. ej., almohadilla de detección) 502. El circuito 500 incluye una pluralidad de celdas 512_1 a 512_N de memoria, donde "N" es cualquier número adecuado de celdas de memoria. El circuito 500 incluye también una pluralidad de sensores térmicos 514_1 a 514_M , donde "M" es cualquier número adecuado de sensores térmicos. Además, el circuito 500 incluye transistores 506, 510, 538 y 542, un multiplexor 518, un búfer triestado 522 y un detector 544 de fallas. Cada celda 512_1 a 512_N de memoria incluye un transistor 550 de puerta flotante y los transistores 552 y 556. Cada sensor térmico 514_1 a 514_M incluye un transistor 570 y un diodo térmico 572.

La almohadilla 502 de detección se acopla eléctricamente a un lado del trayecto fuente-drenaje del transistor 506, a un lado del trayecto fuente-drenaje del transistor 570 de cada sensor térmico 514_1 to 514_M , a la salida del búfer triestado 522, a un lado del trayecto fuente-drenaje del transistor 538 y a un lado del trayecto fuente-drenaje del transistor 542. El otro lado del trayecto fuente-drenaje del transistor 506 se acopla eléctricamente a un lado del trayecto fuente-drenaje del transistor 510. La puerta del transistor 506 y la puerta del transistor 510 se acoplan eléctricamente a un trayecto 504 de señal de habilitación de memoria. El otro lado del trayecto fuente-drenaje del transistor 510 se acopla eléctricamente a un lado del trayecto fuente-drenaje del transistor 550 de puerta flotante de cada celda 512_1 a 512_N de memoria.

Si bien en la presente descripción se ilustra y describe la celda 512_1 de memoria, las otras celdas 512_2 a 512_N de memoria incluyen un circuito similar al de la celda 512_1 de memoria. El otro lado del trayecto fuente-drenaje del transistor 550 de puerta flotante se acopla eléctricamente a un lado del trayecto fuente-drenaje del transistor 552. La puerta del transistor 552 se acopla eléctricamente a un trayecto 504 de señal de habilitación de memoria. El otro lado del trayecto fuente-drenaje del transistor 552 se acopla eléctricamente a un lado del trayecto fuente-drenaje del transistor 556. La puerta del transistor 556 se acopla eléctricamente a un trayecto 558 de señal de habilitación de bits. El otro lado del trayecto fuente-drenaje del transistor 556 se acopla eléctricamente a un nodo 540 común o de tierra.

Si bien en la presente descripción se ilustra y describe el sensor térmico 514_1 , los otros sensores térmicos 514_2 a 514_M incluyen un circuito similar al del sensor térmico 514_1 . La puerta del transistor 570 se acopla eléctricamente a un trayecto 569 de señal de habilitación de sensor térmico. El otro lado del trayecto fuente-drenaje del transistor 570 se acopla eléctricamente al ánodo del diodo térmico 572. El cátodo del diodo térmico 572 se acopla eléctricamente a un nodo 540 común o de tierra.

Una entrada de habilitación de búfer triestado 522 se acopla eléctricamente a un trayecto 524 de señal de habilitación de prueba. La entrada del búfer triestado 522 se acopla eléctricamente a la salida del multiplexor 518 a través de un trayecto 520 de señal. La entrada de control del multiplexor 518 se acopla eléctricamente a un trayecto 516 de señal de modo de prueba. Una primera entrada del multiplexor 518 se acopla eléctricamente a una columna 530 de boquillas a través de un trayecto 526 de señal. Una segunda entrada del multiplexor 518 se acopla eléctricamente a una columna 530 de boquillas a través de un trayecto 528 de señal. La columna 530 de boquillas se acopla eléctricamente a una interfaz 532 de disparo y a una interfaz 534 de datos.

La puerta del transistor 538 se acopla eléctricamente a un trayecto 536 de señal de fin del temporizador. El otro lado del trayecto fuente-drenaje del transistor 538 se acopla eléctricamente a un nodo 540 común o de tierra. La puerta del transistor 542 se acopla eléctricamente a un trayecto 541 de señal de habilitación de detector de grietas. El otro lado del trayecto fuente-drenaje del transistor 542 se acopla eléctricamente a un lado del detector 544 de grietas. El otro lado del detector 544 de grietas se acopla eléctricamente a un nodo 540 común o de tierra.

La señal de habilitación de memoria en el trayecto 504 de señal de habilitación de memoria determina si puede accederse a una celda 512₁ a 512_N de memoria. En respuesta a una señal de lógica alta de habilitación de memoria, los transistores 506, 510 y 552 se encienden (es decir, conducen) para habilitar el acceso a las celdas 512₁ a 512_N de memoria. En respuesta a una señal de lógica baja de habilitación de memoria, los transistores 506, 510 y 552 se apagan para deshabilitar el acceso a las celdas 512₁ a 512_N de memoria. Con una señal lógica de habilitación de memoria alta, puede activarse una señal de habilitación de bit para acceder a una celda 512₁ a 512_N de memoria seleccionada. Con una señal lógica de habilitación de bits alta, el transistor 556 se enciende para acceder a la celda de memoria correspondiente. Con una señal de lógica de habilitación de bits baja, el transistor 556 se apaga para bloquear el acceso a la celda de memoria correspondiente. Con una señal de lógica alta de habilitación de memoria y una señal de lógica alta de habilitación de bit puede accederse al transistor 550 de puerta flotante de la celda de memoria correspondiente para operaciones de lectura y escritura a través de la almohadilla 502 de detección. En un ejemplo, la señal de habilitación de memoria puede basarse en un bit de datos almacenado en un registro de configuración, tal como el registro 422 de configuración de la Figura 4. En otro ejemplo, la señal de habilitación de memoria puede basarse en los datos pasados al circuito 500 desde un sistema de eyección de fluido, tal como el sistema 700 de eyección de fluido que se describe más abajo con referencia a la Figura 7.

Cada sensor térmico 514₁ a 514_M puede habilitarse o deshabilitarse a través de una señal de habilitación de sensor térmico correspondiente en el trayecto 569 de señal de habilitación de sensor térmico. En respuesta a una señal de lógica alta de habilitación de sensor térmico, el transistor 570 para el correspondiente sensor térmico 514₁ a 514_M se enciende para habilitar el sensor térmico conectando eléctricamente el diodo térmico 572 a la almohadilla 502 de detección. En respuesta a una señal de lógica baja de habilitación de sensor térmico, el transistor 570 para el correspondiente sensor térmico 514₁ a 514_M se apaga para deshabilitar el sensor térmico desconectando eléctricamente el diodo térmico 572 de la almohadilla 502 de detección. Con un sensor térmico habilitado, el sensor térmico puede leerse a través de la almohadilla 502 de detección, tal como aplicando una corriente a la almohadilla 502 de detección y detectando una tensión en la almohadilla 502 de detección indicativa de la temperatura. En un ejemplo, la señal de habilitación del sensor térmico puede basarse en datos almacenados en un registro de configuración, tal como el registro 422 de configuración de la Figura 4. En otro ejemplo, la señal de habilitación del sensor térmico puede basarse en los datos pasados al circuito 500 desde un sistema de expulsión de fluido.

El búfer triestado 522 puede habilitarse o deshabilitarse en respuesta a la señal de habilitación de prueba en el trayecto 524 de señal de habilitación de prueba. En respuesta a una señal de lógica alta de habilitación de prueba, se habilita el búfer triestado 522 para pasar señales desde el trayecto 520 de señal a la almohadilla 502 de detección. En respuesta a una señal de lógica baja de habilitación de prueba, se deshabilita el búfer triestado 522 y se envía una señal de alta impedancia a la almohadilla 502 de detección. La columna 530 de boquillas puede incluir un registro de desplazamiento y un circuito de retardo utilizado para disparar dispositivos de accionamiento de fluido. La señal de modo de prueba en el trayecto 516 de señal de modo de prueba determina si el registro de desplazamiento o el circuito de retardo de la columna 530 de boquillas se va a probar y controla en consecuencia el multiplexor 518. Para probar el registro de desplazamiento de la columna 530 de boquillas, los datos se pasan a la columna 530 de boquillas a través de la interfaz 534 de datos y se desplazan fuera del registro de desplazamiento hacia el trayecto 528 de señal y a través del multiplexor 518 y el búfer triestado 522 hacia la almohadilla 502 de detección. Para probar el circuito de retardo de la columna 530 de boquillas, se pasa a la columna 530 de boquillas una señal de disparo en la interfaz 532 de disparo. Después de pasar a través del circuito de retardo, se pasa la señal de disparo retardada al trayecto 526 de señal y a través del multiplexor 518 y el búfer triestado 522 a la almohadilla 502 de detección. En un ejemplo, la señal de habilitación de prueba y la señal de modo de prueba pueden basarse en datos almacenados en un registro de configuración, tal como el registro 422 de configuración de la Figura 4. En otro ejemplo, la señal de habilitación de prueba y la señal de modo de prueba pueden basarse en datos pasados al circuito 500 desde un sistema de expulsión de fluido.

El transistor 538 puede proporcionar un dispositivo de bajada, que se habilita en respuesta a una señal de fin del temporizador en el trayecto 536 de señal de fin del temporizador. La señal de fin del temporizador es proporcionada por un temporizador, tal como el temporizador 424 de la Figura 4. En respuesta a una señal de lógica baja de fin del temporizador, se apaga el transistor 538. En respuesta a una señal de lógica alta de fin del temporizador, el transistor 538 se enciende para llevar la señal en la almohadilla 502 de contacto a la tensión del nodo 540 común o de tierra. En un ejemplo, el temporizador que genera la señal de fin del temporizador puede habilitarse o deshabilitarse basándose en los datos almacenados en un registro de configuración, tal como el registro 422 de configuración de la Figura 4. En otro ejemplo, el temporizador que genera la señal de fin del temporizador puede habilitarse o deshabilitarse basándose en los datos pasados al circuito 500 desde un sistema de expulsión de fluido.

El detector 544 de fallas puede habilitarse o deshabilitarse en respuesta a la señal de habilitación de detector de fallas en el trayecto 541 de señal de habilitación de detector de fallas. En respuesta a una señal lógica de habilitación del detector de grietas alta, el transistor 542 se enciende para habilitar el detector 544 de grietas al conectar eléctricamente el detector 544 de grietas a la almohadilla 502 de detección. En respuesta a una señal lógica de habilitación del detector de grietas baja, el transistor 542 se apaga para deshabilitar el detector 544 de grietas desconectando eléctricamente el detector 544 de grietas de la almohadilla 502 de detección. Con el detector 544 de grietas habilitado, el detector 544 de grietas puede leerse a través de la almohadilla 502 de detección al aplicar una corriente o tensión a la almohadilla 502 de detección y detectando una tensión o corriente, respectivamente, en la almohadilla 502 de detección indicativa del estado del detector 544 de grietas. En un ejemplo, la señal de habilitación del detector de fallas puede basarse en datos almacenados en un registro de

configuración, tal como el registro 422 de configuración de la Figura 4. En otro ejemplo, la señal de habilitación del detector de grietas puede basarse en los datos pasados al circuito 500 desde un sistema de eyección de fluido.

La interfaz 532 de disparo y la interfaz 534 de datos pueden incluir, cada una, una almohadilla de contacto, una patilla, una protuberancia o un cable. En un ejemplo, cada una de la interfaz 532 de disparo, la interfaz 534 de datos y la almohadilla 502 de detección se configura para entrar en contacto con un contacto del lado de la impresora correspondiente para transmitir señales hacia y desde los contactos del lado de la impresora. En consecuencia, a través de una única almohadilla 502 de detección, se puede conectar una impresora a las celdas 512₁ a 512_N de memoria, los sensores térmicos 514₁ a 514_M, la columna 530 de boquillas, el dispositivo 538 de bajada y el detector 544 de fallas.

La Figura 6A ilustra un ejemplo de una matriz 600 de expulsión de fluido, y la Figura 6B ilustra una vista ampliada de los extremos de la matriz 600 de expulsión de fluido. En un ejemplo, la matriz 600 de expulsión de fluido incluye el circuito integrado 100 de la Figura 1A, el circuito integrado 120 de la Figura 1B, el circuito integrado 200 de la Figura 2A, el circuito integrado 220 de la Figura 2B, el circuito integrado 300 de la Figura 3A, el circuito integrado 320 de la Figura 3B, el circuito integrado 400 de la Figura 4 o el circuito 500 de la Figura 5. La matriz 600 incluye una primera columna 602 de almohadillas de contacto, una segunda columna 604 de almohadillas de contacto, y una columna 606 de dispositivos 608 de accionamiento de fluido.

La segunda columna 604 de almohadillas de contacto está alineada con la primera columna 602 de almohadillas de contacto, y a una distancia (es decir, a lo largo del eje Y) de la primera columna 602 de almohadillas de contacto. La columna 606 de dispositivos 608 de accionamiento de fluido está dispuesta longitudinalmente con respecto a la primera columna 602 de almohadillas de contacto y la segunda columna 604 de almohadillas de contacto. La columna 606 de dispositivos 608 de accionamiento de fluido también está dispuesta entre la primera columna 602 de almohadillas de contacto y la segunda columna 604 de almohadillas de contacto. En un ejemplo, los dispositivos 608 de accionamiento de fluido son boquillas o bombas de fluido para expulsar gotas de fluido.

En un ejemplo, la primera columna 602 de almohadillas de contacto incluye seis almohadillas de contacto. La primera columna 602 de almohadillas de contacto puede incluir las siguientes almohadillas de contacto en orden: una almohadilla de contacto de datos 610, una almohadilla 612 de contacto de reloj, una almohadilla 614 de contacto de energía de la lógica de retorno a tierra, una almohadilla 616 de contacto de entrada/salida multipropósito (p. ej., sensor), una primera almohadilla 618 de contacto de suministro de energía de alta tensión, y una primera almohadilla 620 de contacto de energía de alta tensión de retorno a tierra. Por lo tanto, la primera columna 602 de almohadillas de contacto incluye la almohadilla 610 de contacto de datos en la parte superior de la primera columna 602, la primera almohadilla 620 de contacto de energía de alta tensión de retorno a tierra en la parte inferior de la primera columna 602, y la primera almohadilla 618 de contacto de suministro de energía de alta tensión directamente encima de la primera almohadilla 620 de contacto de energía de alta tensión de retorno a tierra. Aunque las almohadillas 610, 612, 614, 616, 618 y 620 de contacto se ilustran en un orden particular, en otros ejemplos, las almohadillas de contacto pueden disponerse en un orden distinto.

En un ejemplo, la segunda columna 604 de almohadillas de contacto incluye seis almohadillas de contacto. La segunda columna 604 de almohadillas de contacto puede incluir las siguientes almohadillas de contacto en orden: una segunda almohadilla 622 de contacto de energía de alta tensión de retorno a tierra, una segunda almohadilla 624 de contacto de suministro de energía de alta tensión, una almohadilla 626 de contacto de reinicio lógico, una almohadilla 628 de contacto de suministro de energía de la lógica, una almohadilla 630 de contacto de modo, y una almohadilla 632 de contacto de disparo. Por lo tanto, la segunda columna 604 de almohadillas de contacto incluye la segunda almohadilla 622 de contacto de energía de alta tensión de retorno a tierra en la parte superior de la segunda columna 604, la segunda almohadilla 624 de contacto de suministro de energía de alta tensión directamente por debajo de la segunda almohadilla 622 de contacto de energía de alta tensión de retorno a tierra, y la almohadilla 632 de contacto de disparo en la parte inferior de la segunda columna 604. Aunque las almohadillas 622, 624, 626, 628, 630 y 632 de contacto se ilustran en un orden particular, en otros ejemplos, las almohadillas de contacto pueden disponerse en un orden diferente.

En un ejemplo, la almohadilla 610 de contacto de datos puede proporcionar la interfaz 306 de datos de la Figura 3A o 3B, la interfaz 406 de datos de la Figura 4 o la interfaz 534 de datos de la Figura 5. La almohadilla 616 de contacto de entrada/salida multipropósito (p. ej., de detección) puede proporcionar la interfaz 102 de detección de la Figura 1A o 1B, la interfaz 202 de detección de la Figura 2A o 2B, la interfaz 302 de detección de la Figura 3A o 3B, la interfaz 402 de detección de la Figura 4 o la almohadilla 502 de detección de la Figura 5. La almohadilla 632 de contacto de disparo puede proporcionar la interfaz 312 de disparo de la Figura 3B, la interfaz 412 de disparo de la Figura 4 o la interfaz 532 de disparo de la Figura 5.

La almohadilla 610 de contacto de datos puede usarse para ingresar datos en serie a la matriz 600 para seleccionar dispositivos de accionamiento de fluido, bits de memoria, sensores térmicos, modos de configuración (p. ej., a través de un registro de configuración), etc. La almohadilla de contacto de datos 610 también puede usarse para enviar datos en serie de la matriz 600 para leer bits de memoria, modos de configuración, información de estado (p. ej., a través de un registro de estado), etc. La almohadilla 612 de contacto de reloj puede usarse para ingresar una señal de reloj a la matriz 600 para cambiar los datos en serie de la almohadilla 610 de contacto de datos dentro de la matriz o para desplazar datos en serie fuera de la matriz a la almohadilla 610 de contacto de datos. La almohadilla 614 de contacto de energía de la lógica de retorno a tierra proporciona un trayecto de retorno a tierra para energía de la lógica (p. ej., aproximadamente 0 V) suministrada a la matriz 600. En un ejemplo, la almohadilla 614 de contacto de energía de la lógica de retorno a tierra se

acopla eléctricamente al sustrato semiconductor (p. ej., silicio) 640 de la matriz 600. La almohadilla 616 de contacto de entrada/salida multipropósito puede usarse para modos de detección analógica y/o prueba digital de la matriz 600.

5 La primera almohadilla 618 de contacto de suministro de energía de alta tensión y la segunda almohadilla 624 de contacto de suministro de energía de alta tensión, pueden utilizarse para suministrar alta tensión (p. ej., aproximadamente 32 V) a la matriz 600. La primera almohadilla 620 de contacto de energía de alta tensión de retorno a tierra y la segunda almohadilla 622 de contacto de energía de alta tensión de retorno a tierra, pueden utilizarse para proporcionar una energía de retorno a tierra (p. ej., aproximadamente 0 V) para el suministro de energía de alta tensión. Las almohadillas 620 y 622 de contacto de energía de alta tensión de retorno a tierra no están conectadas eléctricamente de forma directa al sustrato semiconductor 640 de la matriz 600. El orden específico de almohadillas de contacto con las almohadillas 618 y 624 de contacto de suministro de energía de alta tensión y las almohadillas 620 y 622 de contacto de energía de alta tensión de retorno a tierra como las almohadillas de contacto más internas, puede mejorar el suministro de energía a la matriz 600. Tener las almohadillas 620 y 622 de contacto de energía de alta tensión de retorno a tierra en la parte inferior de la primera columna 602 y en la parte superior de la segunda columna 604, respectivamente, puede mejorar la fiabilidad para la fabricación y puede mejorar la protección frente a los cortocircuitos de tinta.

15 La almohadilla 626 de contacto de reinicio lógico puede utilizarse como una entrada de reinicio lógico para controlar el estado de funcionamiento de la matriz 600. La placa 628 de contacto de fuente de alimentación lógica puede utilizarse para suministrar alimentación lógica (p. ej., entre aproximadamente 1,8 V y 15 V, tal como 5,6 V) a la matriz 600. La almohadilla 630 de contacto de modo puede utilizarse como una entrada lógica para controlar el acceso para habilitar/deshabilitar los modos de configuración (es decir, modos funcionales) de la matriz 600. La almohadilla 632 de contacto de disparo puede usarse como una entrada lógica para bloquear los datos cargados desde la almohadilla 610 de contacto de datos y para habilitar dispositivos de accionamiento de fluido o elementos de memoria de la matriz 600.

20 La matriz 600 incluye un sustrato alargado 640 que tiene una longitud 642 (a lo largo del eje Y), un espesor 644 (a lo largo del eje Z) y una anchura 646 (a lo largo del eje X). En un ejemplo, la longitud 642 es al menos veinte veces la anchura 646. La anchura 646 puede ser de 1 mm o menos, y el espesor 644 puede ser inferior a 500 micrómetros. Los dispositivos 608 de accionamiento de fluido (p. ej., lógica de accionamiento de fluido) y las almohadillas 610-632 de contacto, se proporcionan en el sustrato alargado 640 y se disponen a lo largo de la longitud 642 del sustrato alargado. Los dispositivos 608 de accionamiento de fluido tienen una longitud 652 de franja menor que la longitud 642 del sustrato alargado 640. En un ejemplo, la longitud 652 de franja es de al menos 1,2 cm. Las almohadillas 610-632 de contacto pueden acoplarse eléctricamente a la lógica de accionamiento de fluido. La primera columna 602 de almohadillas de contacto puede disponerse cerca de un primer extremo longitudinal 648 del sustrato alargado 640. La segunda columna 604 de almohadillas de contacto puede disponerse cerca de un segundo extremo longitudinal 650 del sustrato alargado 640 opuesto al primer extremo longitudinal 648.

25 La Figura 7 es un diagrama de bloques que ilustra un ejemplo de un sistema 700 de eyección de fluido. El sistema 700 de eyección de fluido incluye un ensamblaje de eyección de fluido, tal como el ensamblaje 702 de cabezal de impresión, y un ensamblaje de suministro de fluido, tal como el ensamblaje 710 de suministro de tinta. En el ejemplo ilustrado, el sistema 700 de eyección de fluido también incluye un ensamblaje 704 de estación de servicio, un ensamblaje 716 de carro, un ensamblaje 718 de transporte de medios de impresión, y un controlador electrónico 720. Si bien la siguiente descripción proporciona ejemplos de sistemas y ensamblajes para la manipulación de fluidos con respecto a la tinta, los sistemas y ensamblajes descritos también son aplicables a la manipulación de fluidos distintos de la tinta.

30 El ensamblaje 702 de cabezal de impresión incluye al menos un cabezal de impresión o una matriz 600 de eyección de fluido previamente descritos e ilustrados con referencia a las Figuras 6A y 6B, que eyecta gotas de tinta o fluido a través de una pluralidad de orificios o boquillas 608. En un ejemplo, las gotas se dirigen hacia un medio, tal como los medios 724 de impresión, para imprimir sobre los medios 724 de impresión. En un ejemplo, los medios 724 de impresión incluyen cualquier tipo de material de lámina adecuado, tal como papel, cartulina, transparencias, Mylar, tela y similares. En otro ejemplo, los medios 724 de impresión incluyen medios para impresión tridimensional (3D), tal como un lecho de polvo, o medios para bioimpresión y/o pruebas para descubrimiento de fármacos, como un depósito o recipiente. En un ejemplo, las boquillas 608 se disponen en al menos una columna o matriz de modo que la eyección de tinta secuenciada adecuadamente desde las boquillas 608 provoca que se impriman caracteres, símbolos y/u otros gráficos o imágenes en los medios de impresión 724 a medida que el ensamblaje 702 de cabezal de impresión y los medios 724 de impresión se mueven uno con relación al otro.

35 El ensamblaje 710 de suministro de tinta suministra tinta al ensamblaje 702 del cabezal de impresión, e incluye un depósito 712 para almacenar tinta. De este modo, en un ejemplo, la tinta fluye desde el depósito 712 al ensamblaje 702 de cabezal de impresión. En un ejemplo, el ensamblaje 702 de cabezal de impresión y el ensamblaje 710 de suministro de tinta se alojan juntos en un cartucho o pluma de impresión por inyección de tinta o por inyección de fluido. En otro ejemplo, el ensamblaje 710 de suministro de tinta se separa del ensamblaje 702 de cabezal de impresión y suministra tinta al ensamblaje 702 de cabezal de impresión a través de una conexión 713 de interfaz, tal como un tubo de suministro y/o una válvula.

40 El ensamblaje 716 de carro coloca el ensamblaje 702 del cabezal de impresión con respecto al ensamblaje 718 de transporte de medios de impresión, y el ensamblaje 718 de transporte de medios de impresión posiciona los medios 724 de impresión con respecto al ensamblaje 702 del cabezal de impresión. Por lo tanto, una zona 726 de impresión se define adyacente a

5 las boquillas 608 en un área entre el ensamblaje 702 de cabezal de impresión y los medios 724 de impresión. En un ejemplo, el ensamblaje 702 de cabezal de impresión es un ensamblaje de cabezal de impresión del tipo con escaneo de modo que el ensamblaje 716 de carro mueva el ensamblaje 702 de cabezal de impresión con respecto al ensamblaje 718 de transporte de medios de impresión. En otro ejemplo, el ensamblaje 702 de cabezal de impresión es un ensamblaje de cabezal de impresión de tipo sin escaneo de modo que el ensamblaje 716 de carro fije el ensamblaje 702 de cabezal de impresión en una posición prescrita con respecto al ensamblaje 718 de transporte de medios de impresión.

10 El ensamblaje 704 de estación de servicio proporciona purgado, limpieza de frotado, tapado y/o cebado del ensamblaje 702 de cabezal de impresión para mantener la funcionalidad del ensamblaje 702 de cabezal de impresión y, más específicamente, las boquillas 608. Por ejemplo, el ensamblaje 704 de estación de servicio puede incluir una cuchilla o frotador de goma que pase periódicamente sobre el ensamblaje 702 de cabezal de impresión para frotar y limpiar las boquillas 608 del exceso de tinta. Además, el ensamblaje 704 de estación de servicio puede incluir una tapa que cubra el ensamblaje 702 de cabezal de impresión, para proteger las boquillas 608 para que no se sequen durante períodos de inactividad. Además, el ensamblaje 704 de estación de servicio puede incluir un depósito de purga en donde el ensamblaje 702 de cabezal de impresión expulsa tinta durante las purgas para asegurar que el depósito 712 mantenga un nivel apropiado de presión y fluidez, y para asegurar que las boquillas 608 no se obstruyan ni goteen. Las funciones del ensamblaje 704 de estación de servicio pueden incluir el movimiento relativo entre el ensamblaje 704 de estación de servicio y el ensamblaje 702 de cabezal de impresión.

20 El controlador electrónico 720 se comunica con el ensamblaje 702 de cabezal de impresión a través de una ruta 703 de comunicación, con el ensamblaje 704 de estación de servicio a través de una ruta 705 de comunicación, con el ensamblaje 716 de carro a través de una ruta 717 de comunicación y con el ensamblaje 718 de transporte de medios de impresión a través de una ruta 719 de comunicación. En un ejemplo, cuando el ensamblaje de cabezal de impresión 702 se monta en el ensamblaje de cartucho 716, el controlador electrónico 720 y el ensamblaje de cabezal de impresión 702 pueden comunicarse a través del ensamblaje de cartucho 716 a través de un trayecto de comunicación 701. El controlador electrónico 720 también puede comunicarse con el ensamblaje 710 de suministro de tinta, de forma que, en una ejecución, puede detectarse un suministro de tinta nueva (o usada).

30 El controlador electrónico 720 recibe datos 728 de un sistema principal, tal como un ordenador, y puede incluir una memoria para el almacenamiento temporal de datos 728. Los datos 728 pueden enviarse al sistema 700 de eyección de fluido a lo largo de una ruta de transferencia de información electrónica, infrarroja, óptica o de otro tipo. Los datos 728 representan, por ejemplo, un documento y/o archivo a imprimir. De este modo, los datos 728 forman un trabajo de impresión para el sistema 700 de eyección de fluido e incluyen al menos un comando de trabajo de impresión y/o parámetro de comando.

35 En un ejemplo, el controlador electrónico 720 proporciona control del ensamblaje 702 de cabezal de impresión, incluido el control de tiempo para la eyección de gotas de tinta desde las boquillas 608. De este modo, el controlador electrónico 720 define un patrón de gotas de tinta eyectada que forman caracteres, símbolos y/u otros gráficos o imágenes en los medios 724 de impresión. El control de tiempo y, por lo tanto, el patrón de gotas de tinta expulsadas, se determina por los comandos del trabajo de impresión y/o los parámetros del comando. En un ejemplo, los circuitos lógicos y de control que forman parte del controlador electrónico 720 están situados en el ensamblaje 702 de cabezal de impresión. En otro ejemplo, los circuitos lógicos y de control que forman parte del controlador electrónico 720 están situados fuera del ensamblaje 702 de cabezal de impresión.

45 Aunque se han ilustrado y descrito ejemplos específicos en la presente memoria, pueden sustituirse una variedad de implementaciones alternativas y/o equivalentes para los ejemplos específicos que se muestran y describen, sin apartarse del ámbito de la presente descripción. Esta solicitud pretende cubrir cualquier adaptación o variación de los ejemplos específicos que se discuten en la presente memoria. La invención es definida por las características de reivindicaciones independientes. En las reivindicaciones dependientes se exponen realizaciones preferidas.

REIVINDICACIONES

- 5 1. Un circuito integrado (100, 120, 200, 220, 300, 320, 400) para impulsar una pluralidad de dispositivos (608) de accionamiento de fluido, comprendiendo el circuito integrado (100, 120, 200, 220, 300, 320, 400):

una interfaz (102, 202, 302, 402, 502) para estar en contacto con un único contacto del lado de la impresora para transmitir señales al, y del, único contacto del lado de la impresora;

10 un circuito analógico (106, 206, 314) para enviar una señal analógica a la interfaz (102, 202, 302, 402, 502);

un dispositivo desplegable (210, 426, 538) acoplado a la interfaz (102, 202, 302, 402, 502); y

un temporizador (204, 424) para anular la señal analógica en la interfaz (102, 202, 302, 402, 502) del circuito analógico (106, 206, 314) activando el dispositivo desplegable (210, 426, 538) en respuesta a la finalización del temporizador (204, 424).
- 15 2. El circuito integrado (100, 120, 200, 220, 300, 320, 400) de la reivindicación 1, en donde el circuito analógico (106, 206, 314) comprende un detector (414, 544) de grietas o un sensor térmico (416, 514).
- 20 3. El circuito integrado (100, 120, 200, 220, 300, 320, 400) de cualquiera de las reivindicaciones 1-2, que comprende además:

un circuito digital (104, 214) para enviar una señal digital a la interfaz (102, 202, 302, 402, 502); y

una lógica (108, 208, 308, 408) de control para activar el circuito digital (104, 214) o el circuito analógico (106, 206, 314),

25 en donde el temporizador (204, 424) anulará la señal analógica en la interfaz (102, 202, 302, 402, 502) del circuito analógico (106, 206, 314) o la señal digital en la interfaz (102, 202, 302, 402, 502) del circuito digital (104, 214) en respuesta a la finalización del temporizador (204, 424).
- 30 4. El circuito integrado (100, 120, 200, 220, 300, 320, 400) de la reivindicación 3, en donde el circuito digital (104, 214) comprende una memoria (418), un registro (122, 222, 322, 422) de configuración o un registro (304, 404) de desplazamiento.
- 35 5. El circuito integrado (100, 120, 200, 220, 300, 320, 400) de cualquiera de las reivindicaciones 1-4, que comprende además:

un registro (122, 222, 322, 422) de configuración para habilitar o deshabilitar el circuito analógico (106, 206, 314) y para habilitar o deshabilitar el temporizador (204, 424).
- 40 6. Un circuito integrado (100, 120, 200, 220, 300, 320, 400) para accionar una pluralidad de dispositivos (608) de accionamiento de fluido como se reivindica en la reivindicación 1,

en donde la interfaz (102, 202, 302, 402, 502) es una interfaz (302) de salida, y

el circuito integrado (100, 120, 200, 220, 300, 320, 400) comprende además:

45 una interfaz (306, 406, 534) de datos; y

un registro (304, 404) de desplazamiento para desplazar los datos (728) de la boquilla al circuito integrado (100, 120, 200, 220, 300, 320, 400) a través de la interfaz (306, 406, 534) de datos y desplazar los datos (728) de la boquilla fuera del circuito integrado (100, 120, 200, 220, 300, 320, 400) a través de la interfaz (302) de salida.
- 50 7. El circuito integrado (100, 120, 200, 220, 300, 320, 400) de la reivindicación 6, que comprende además:

un registro (122, 222, 322, 422) de configuración que almacena datos (728) para habilitar o deshabilitar el desplazamiento de los datos (728) de la boquilla fuera del circuito integrado (100, 120, 200, 220, 300, 320, 400) a través de la interfaz (302) de salida.
- 55 8. El circuito integrado (100, 120, 200, 220, 300, 320, 400) de la reivindicación 6 o 7, que comprende además:

una interfaz (312, 412, 532) de disparo; y

un circuito (310, 410) de retardo para recibir una señal de disparo a través de la interfaz (312, 412, 532) de disparo y enviar una señal de disparo retardada a través de la interfaz (302) de salida.
- 60 9. El circuito integrado (100, 120, 200, 220, 300, 320, 400) de la reivindicación 8, que comprende además:

un registro (122, 222, 322, 422) de configuración que almacena datos (728) para habilitar o deshabilitar la salida de la señal de disparo retardada a través de la interfaz (302) de salida.
- 65 10. El circuito integrado (100, 120, 200, 220, 300, 320, 400) de cualquiera de las reivindicaciones 6-9, que comprende además:

ES 2 995 972 T3

lógica (108, 208, 308, 408) de control para activar el circuito analógico (106, 206, 314) o el registro (304, 404) de desplazamiento para desplazar los datos (728) de la boquilla fuera del circuito integrado (100, 120, 200, 220, 300, 320, 400) a través de la interfaz (302) de salida.

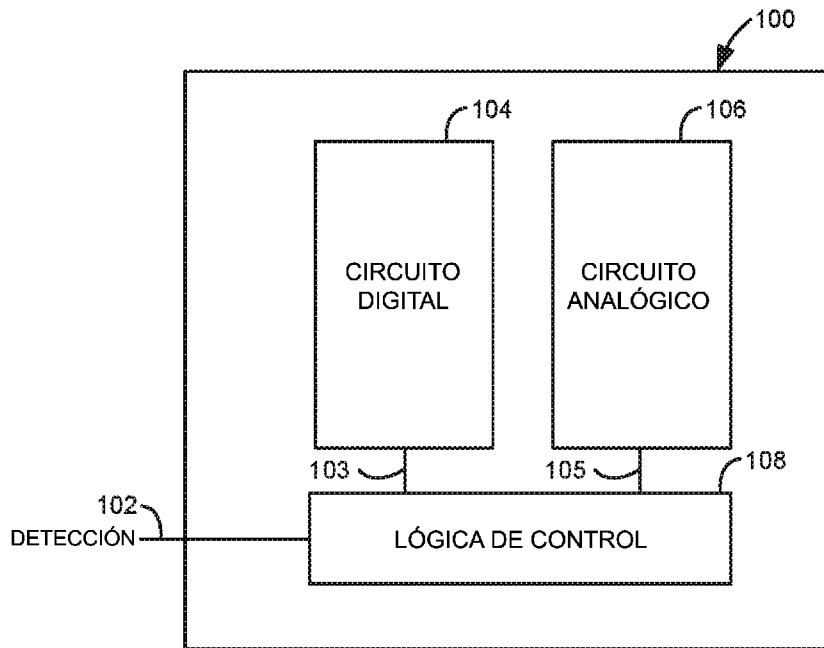


Figura 1A

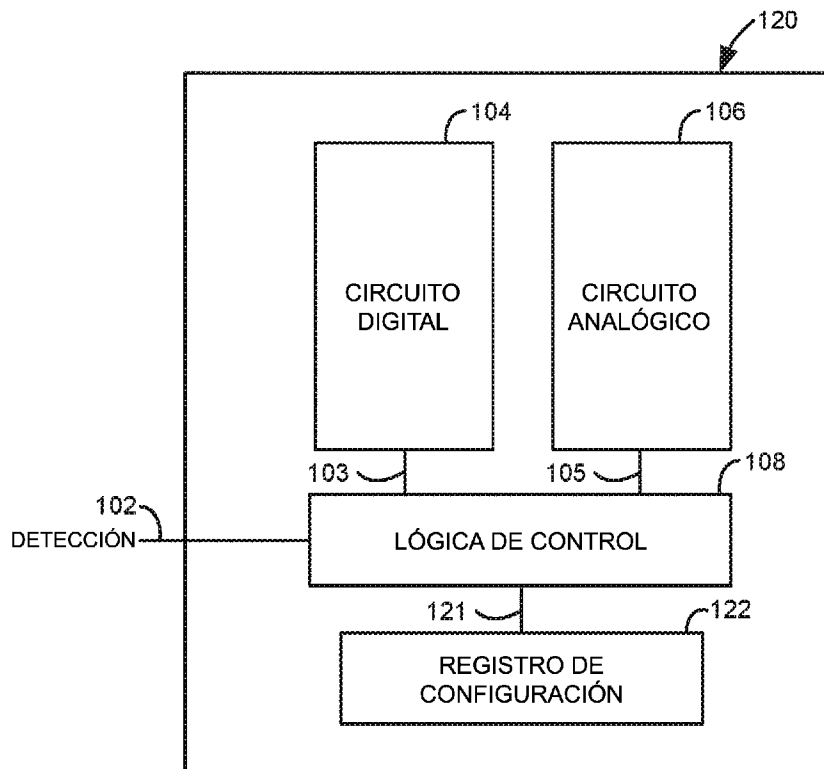


Figura 1B

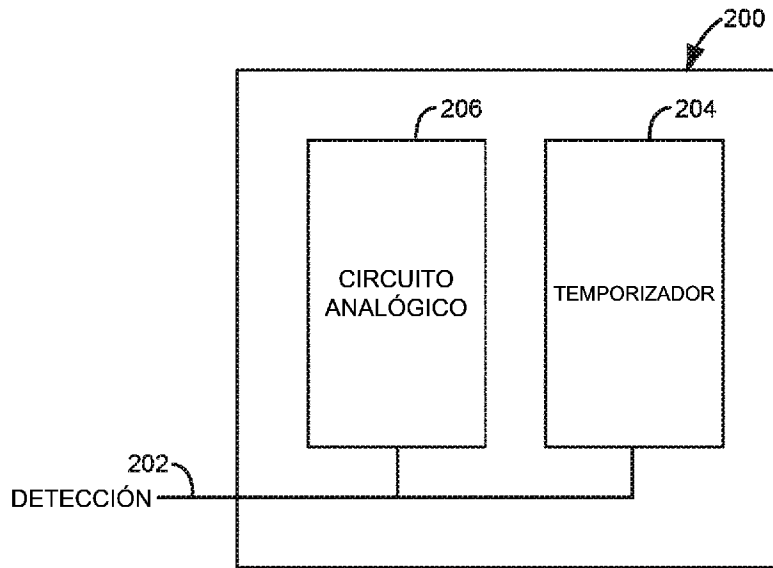


Figura 2A

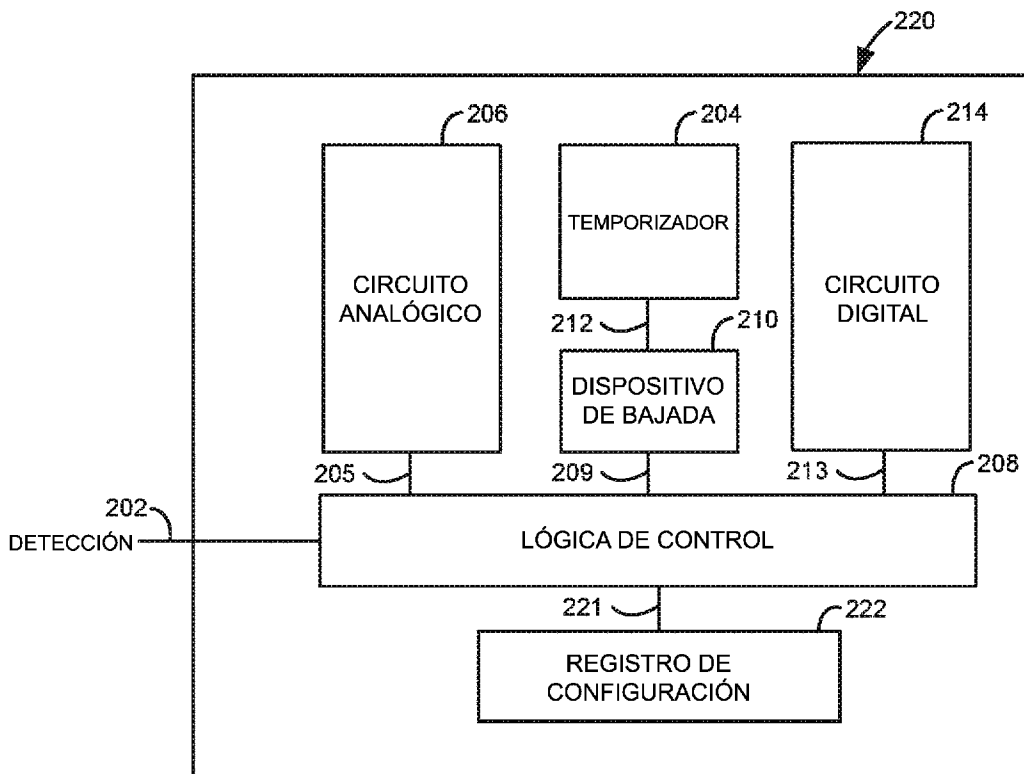


Figura 2B

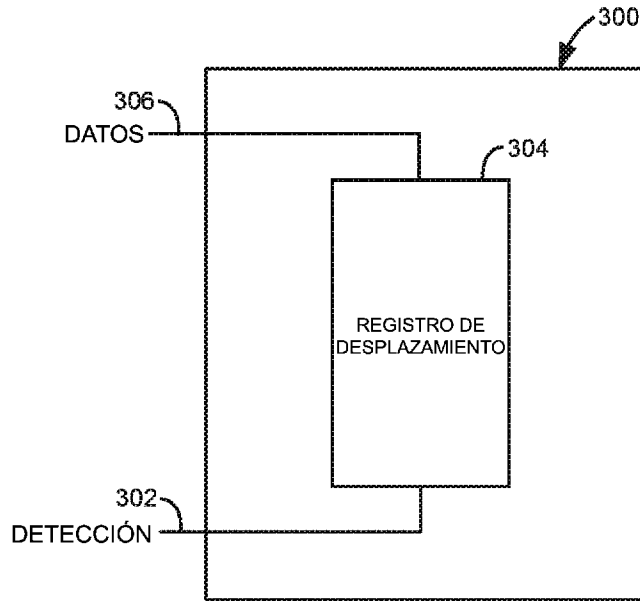


Figura 3A

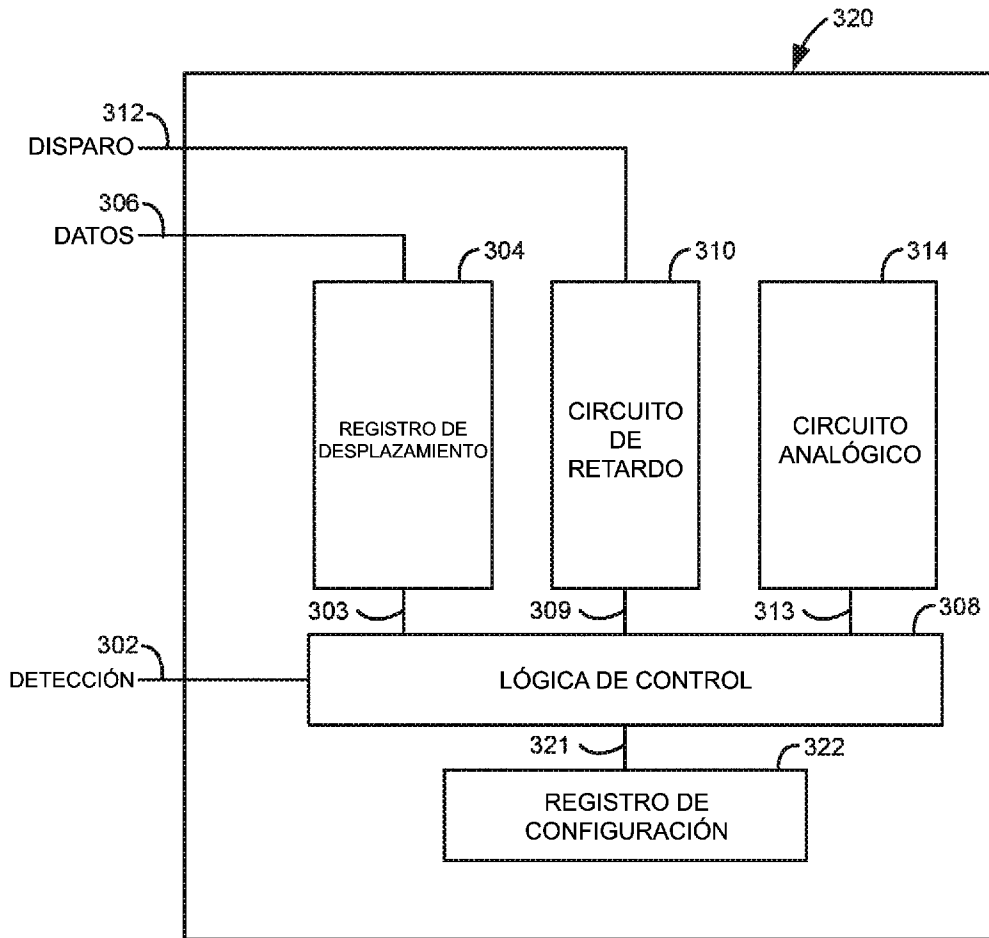


Figura 3B

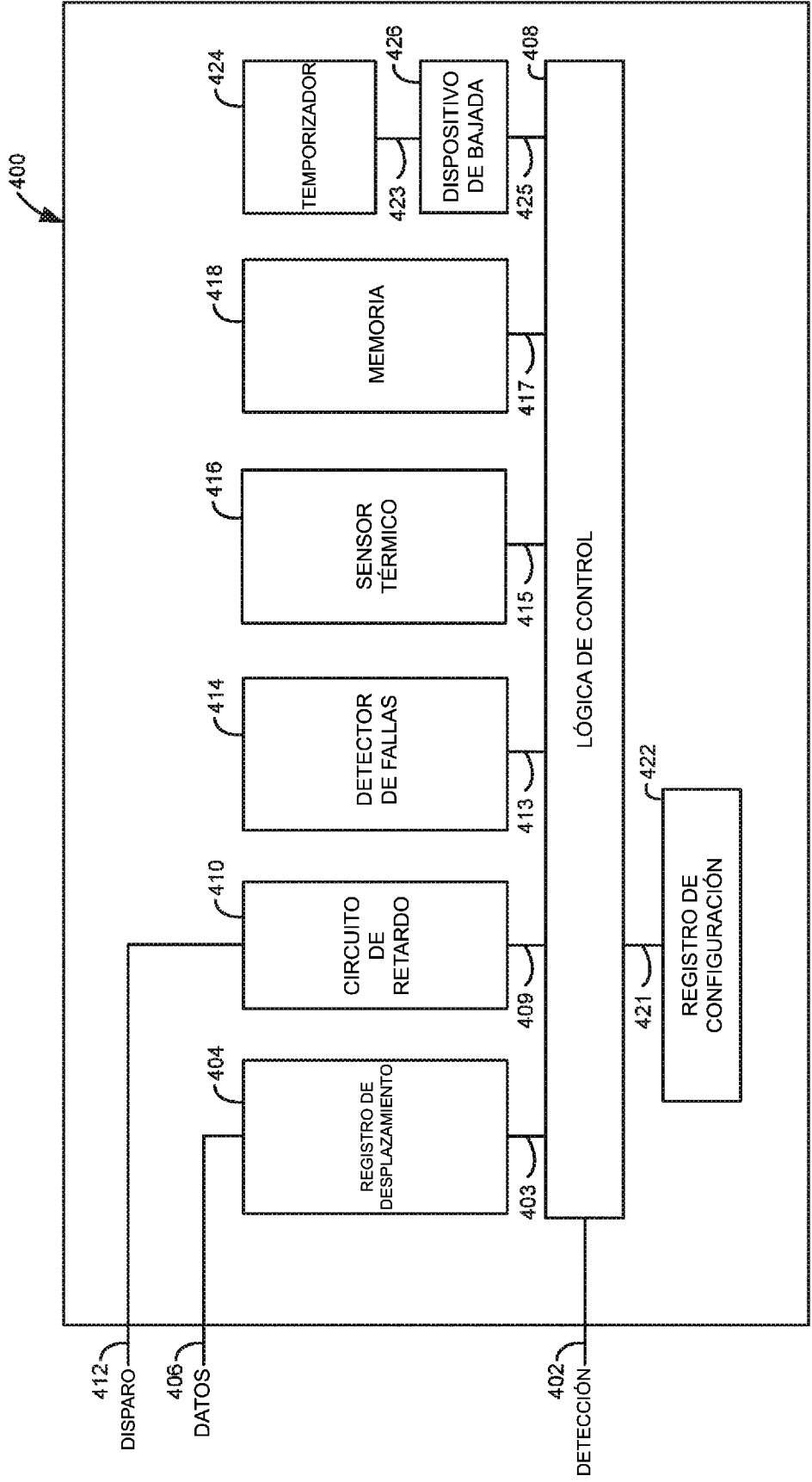


Figura 4

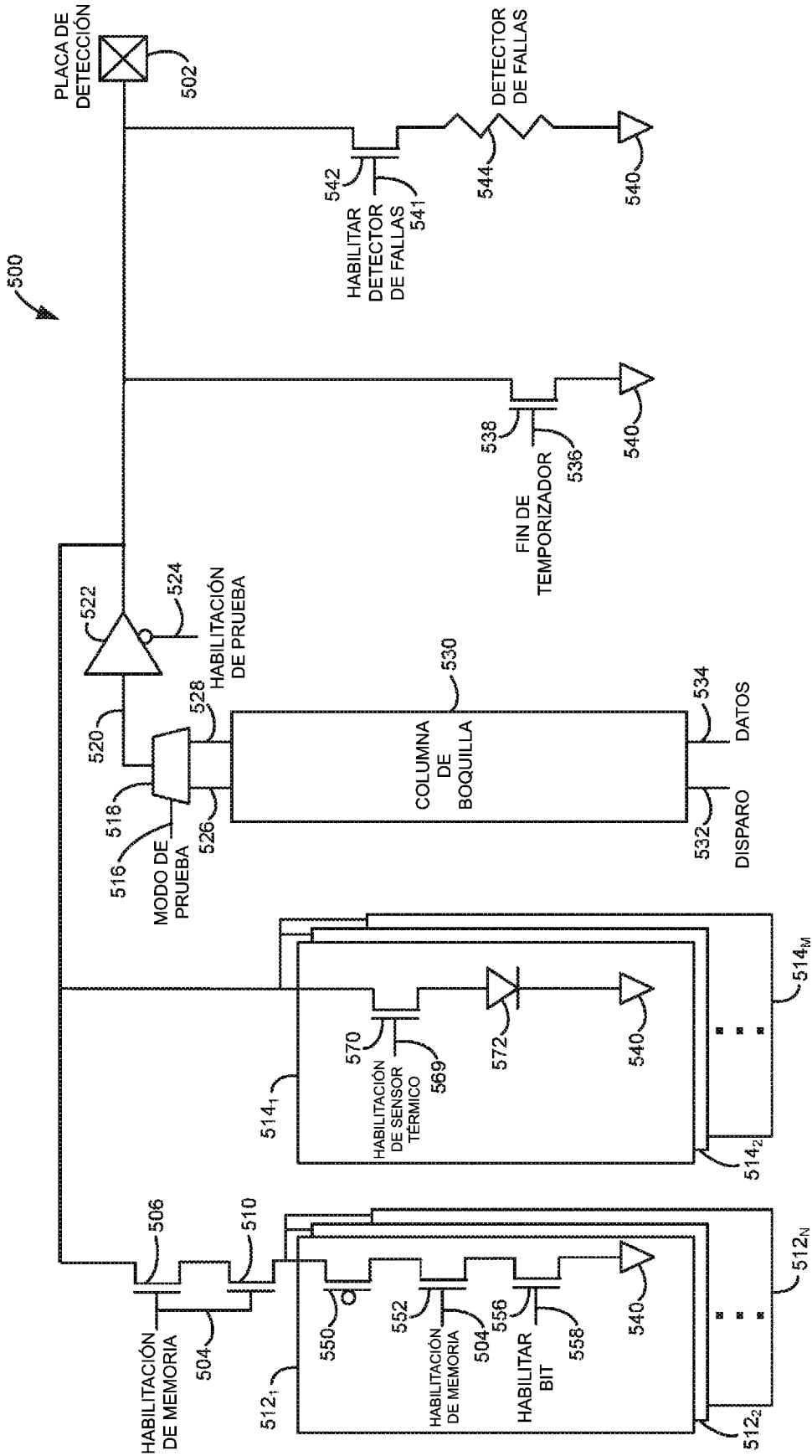


Figura 5

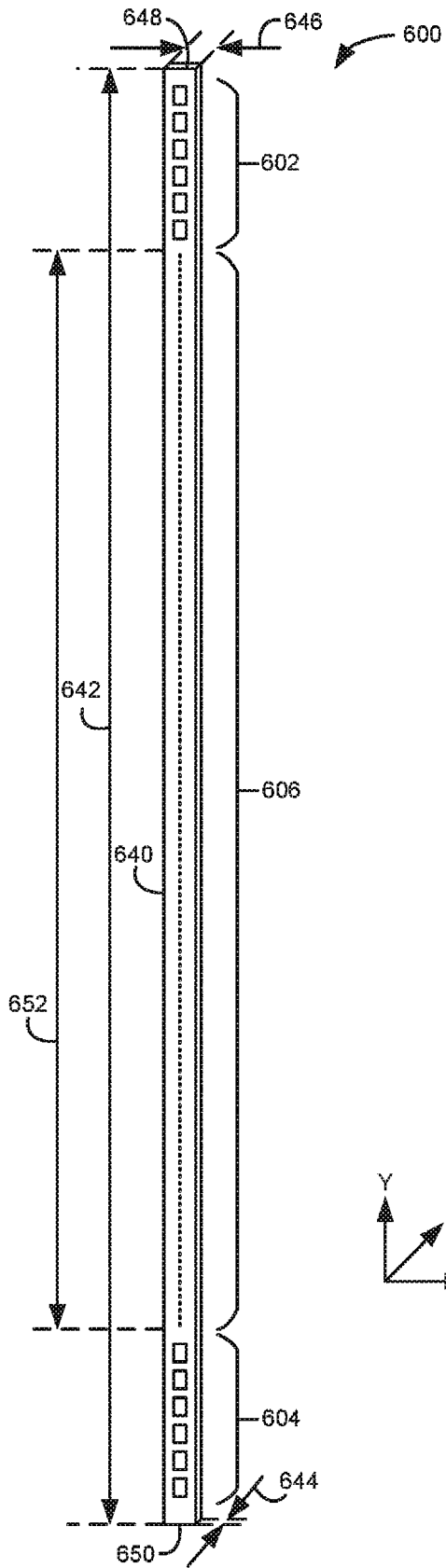


Figura 6A

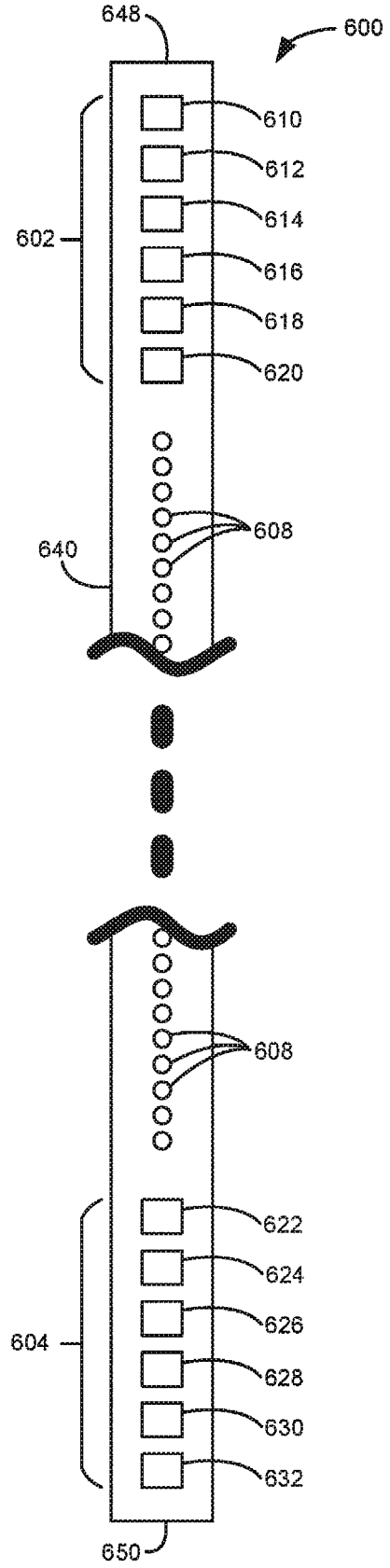


Figura 6B

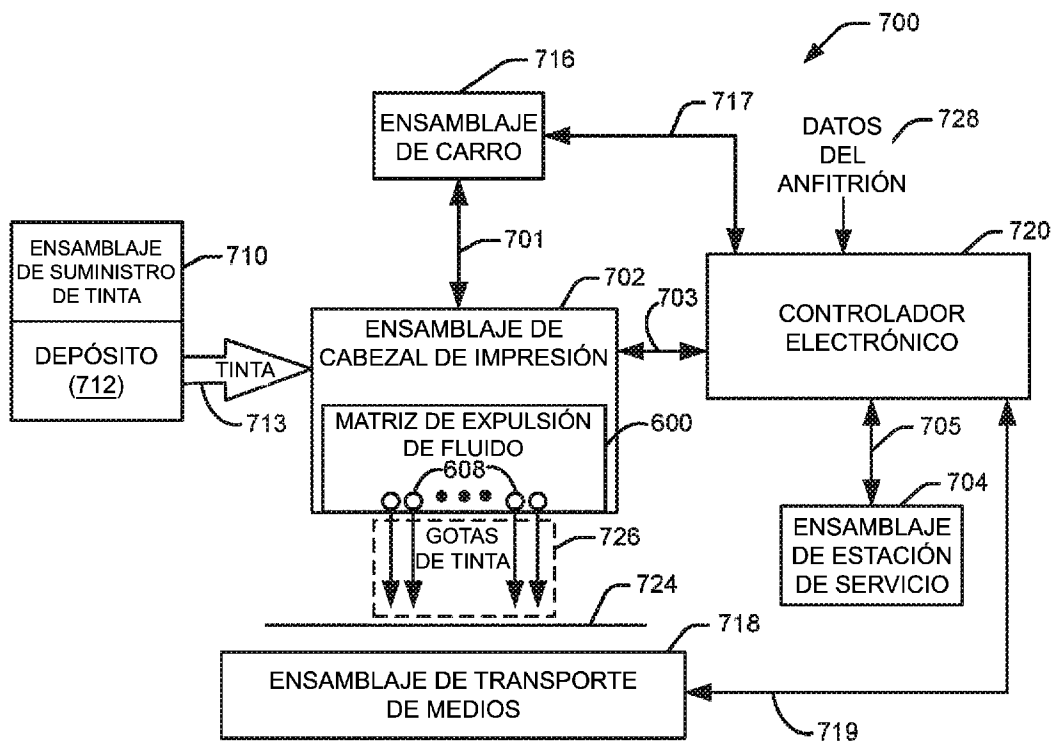


Figura 7