



(12) 实用新型专利

(10) 授权公告号 CN 203506175 U

(45) 授权公告日 2014. 04. 02

(21) 申请号 201320471815. 9

(22) 申请日 2013. 08. 05

(73) 专利权人 苏州工艺美术职业技术学院
地址 215104 江苏省苏州市吴中区越湖路国际教育园南区致能大道 189 号

(72) 发明人 曹一华 戴园园 戴云姗

(74) 专利代理机构 北京中誉威圣知识产权代理有限公司 11279
代理人 张相午

(51) Int. Cl.
A47D 9/02 (2006. 01)

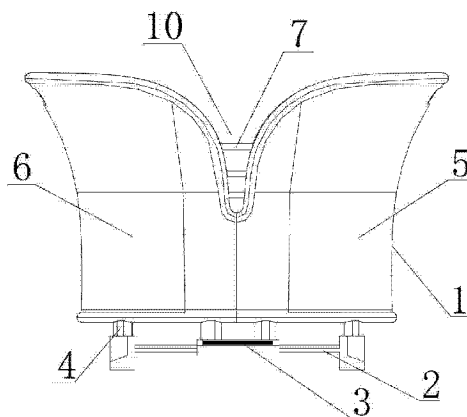
(ESM) 同样的发明创造已同日申请发明专利

权利要求书1页 说明书2页 附图2页

(54) 实用新型名称
一种多功能婴儿床

(57) 摘要

本实用新型公开了一种多功能婴儿床,包括摇篮主体,所述摇篮主体设置在摇摆架上,摇篮主体的两侧中间位置均设有V型槽,摇篮主体由右半摇篮和与右半摇篮连接的左半摇篮组成,支撑架上设有垫板。本实用新型可以通过脚踩或手摇该婴儿床、视觉效果好,具有曲线美。



1. 一种多功能婴儿床,包括摇篮主体,其特征在于:所述摇篮主体设置在摇摆架上,摇篮主体的两侧中间位置均设有V型槽,摇篮主体由右半摇篮和与右半摇篮连接的左半摇篮组成,支撑架上设有垫板。

2. 根据权利要求1所述的其特征在于:所述右半摇篮与左半摇篮通过若干平行布置的连接条连接,连接条布置在V型槽中。

3. 根据权利要求1所述的其特征在于:所述右半摇篮与左半摇篮为一体结构。

4. 根据权利要求1所述的其特征在于:所述摇篮主体的底部设有若干支撑柱,支撑柱插接在摇摆架上。

5. 根据权利要求1所述的其特征在于:所述摇摆架上设有踩脚板。

6. 根据权利要求1所述的其特征在于:所述摇篮主体的两侧设有开槽。

一种多功能婴儿床

技术领域

[0001] 本实用新型涉及一种婴儿床,特别涉及一种多功能婴儿床。

背景技术

[0002] 婴儿床是指给婴幼儿使用的床,现在的婴儿床款式多种多样,功能和价格也是相差也很大,选择时要注意安全和实用相结合的原则。婴儿床在使用中也存在一些安全隐患,父母应给予重视,及时排除隐患,检查婴儿床油漆安全性,最直接办法是闻闻是否有味道。现有的婴儿床不能同时实现脚踩与手摇等方式摇摆该婴儿床,且该婴儿床视觉效果差。

实用新型内容

[0003] 针对现有技术存在的不足,本实用新型提供一种可以通过脚踩或手摇该婴儿床、视觉效果好,具有曲线美的多功能婴儿床。

[0004] 为了实现上述目的,本实用新型是通过如下的技术方案来实现:

[0005] 一种多功能婴儿床,包括摇篮主体,所述摇篮主体设置在摇摆架上,摇篮主体的两侧中间位置均设有V型槽,摇篮主体由右半摇篮和与右半摇篮连接的左半摇篮组成,支撑架上设有垫板。

[0006] 进一步地,所述右半摇篮与左半摇篮通过若干平行布置的连接条连接,连接条布置在V型槽中。

[0007] 进一步地,所述右半摇篮与左半摇篮为一体结构。

[0008] 进一步地,所述摇篮主体的底部设有若干支撑柱,支撑柱插接在摇摆架上。

[0009] 进一步地,所述摇摆架上设有踩脚板。

[0010] 进一步地,所述摇篮主体的两侧设有开槽。

[0011] 采用上述技术方案的多功能婴儿床,由于所述摇篮主体设置在摇摆架上,摇篮主体的两侧中间位置均设有V型槽,摇篮主体由右半摇篮和与右半摇篮连接的左半摇篮组成,支撑架上设有垫板,所以使用者可以通过摇摆架使摇篮主体摆动,使用者可以通过脚踩摇摆架或手摇摇篮主体,从而使婴儿床自由摆动,通过V型槽可以使该婴儿床的视觉效果大大提高,视线更广阔,更方便照看躺在该婴儿床内的婴儿,V型槽使摇篮主体的端部呈曲面,造型独特,美观。由于所述右半摇篮与左半摇篮通过若干平行布置的连接条连接,连接条布置在V型槽中,所以右半摇篮与左半摇篮连接更加牢固。由于所述右半摇篮与左半摇篮为一体结构,所以右半摇篮与左半摇篮连接进一步加固。由于所述摇篮主体的底部设有若干支撑柱,支撑柱插接在摇摆架上,所以安装摇篮主体方便。由于所述摇摆架上设有踩脚板,所以使用者可以方便地脚踏摇摆该婴儿床。

附图说明

[0012] 下面结合附图和具体实施方式来详细说明本实用新型;

[0013] 图1为本实用新型多功能婴儿床的结构示意图。

[0014] 图 2 为本实用新型多功能婴儿床的侧视图。

[0015] 图 3 为本实用新型多功能婴儿床的俯视图。

[0016] 图 4 为本实用新型多功能婴儿床的仰视图。

具体实施方式

[0017] 为使本实用新型实现的技术手段、创作特征、达成目的与功效易于明白了解，下面结合具体实施方式，进一步阐述本实用新型。

[0018] 如图 1 至图 4 所示，一种多功能婴儿床，包括摇篮主体 1，摇篮主体 1 设置在摇摆架 2 上，摇篮主体 1 的两侧中间位置均设有 V 型槽 10，摇篮主体 1 由右半摇篮 5 和与右半摇篮 5 连接的左半摇篮 6 组成，支撑架 9 上设有垫板，右半摇篮 5 与左半摇篮 6 通过若干平行布置的连接条 7 连接，连接条 7 布置在 V 型槽 10 中，右半摇篮 5 与左半摇篮 6 为一体结构，摇篮主体 1 的底部设有若干支撑柱 4，支撑柱 4 插接在摇摆架 2 上，摇摆架 2 上设有踩脚板 3，摇篮主体 1 的两侧设有开槽 8。

[0019] 本实用新型多功能婴儿床，使用者可以通过摇摆架 2 使摇篮主体 1 摆动，使用者可以通过脚踩摇摆架 2 或手摇摇篮主体 1，从而使婴儿床自由摆动，通过 V 型槽 10 可以使该婴儿床的视觉效果大大提高，视线更广阔，更方便照看躺在该婴儿床内的婴儿，V 型槽 10 使摇篮主体 1 的端部呈曲面，造型独特，美观。

[0020] 以上显示和描述了本实用新型的基本原理和主要特征和本实用新型的优点。本行业的技术人员应该了解，本实用新型不受上述实施例的限制，上述实施例和说明书中描述的只是说明本实用新型的原理，在不脱离本实用新型精神和范围的前提下，本实用新型还会有各种变化和改进，这些变化和改进都落入要求保护的本实用新型范围内。本实用新型要求保护范围由所附的权利要求书及其等效物界定。

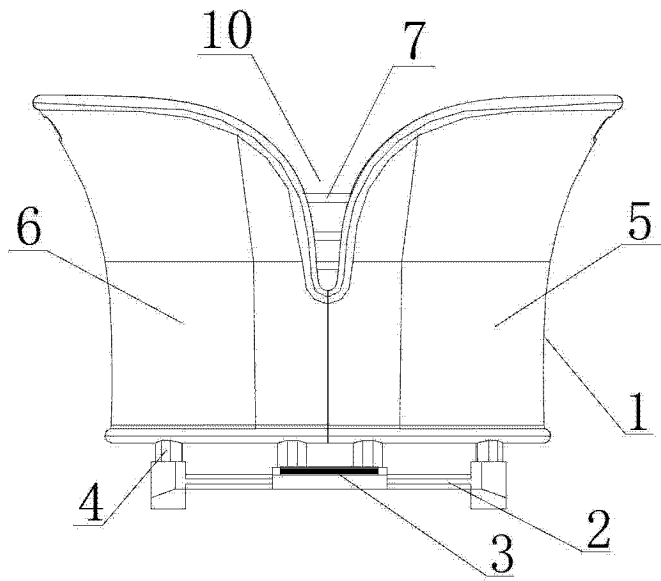


图 1

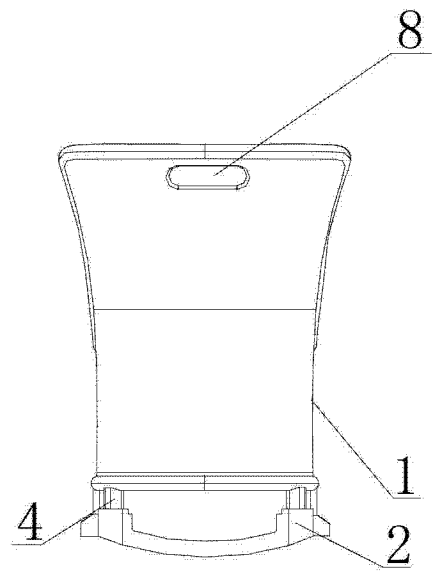


图 2

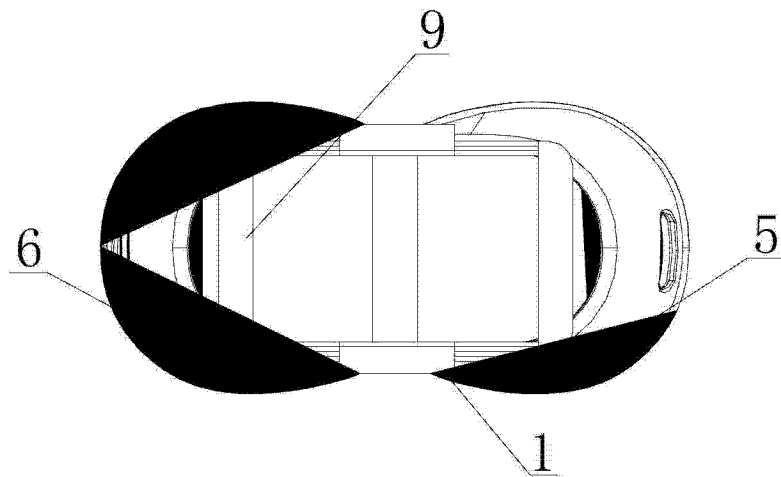


图 3

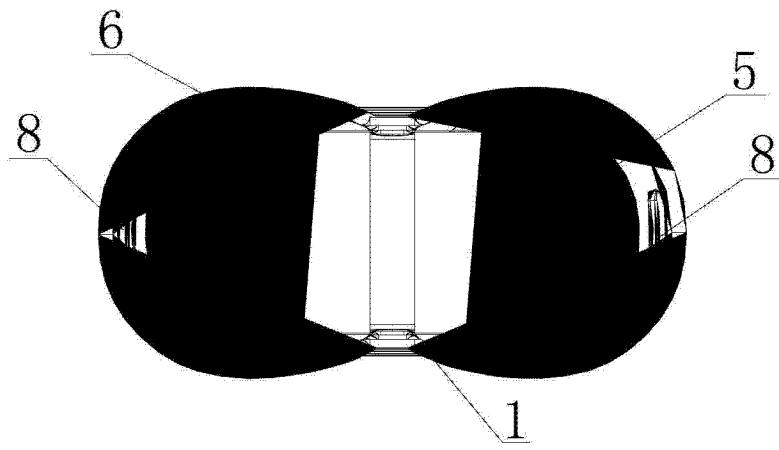


图 4