



(12) 实用新型专利

(10) 授权公告号 CN 218784046 U

(45) 授权公告日 2023. 03. 31

(21) 申请号 202222753443.0

(22) 申请日 2022.10.19

(73) 专利权人 深圳市富士港科技有限公司

地址 518000 广东省深圳市光明区公明街
道上村社区石观工业园第八栋301、
401

(72) 发明人 金昕

(51) Int.Cl.

H05K 7/20 (2006.01)

H02M 1/00 (2007.01)

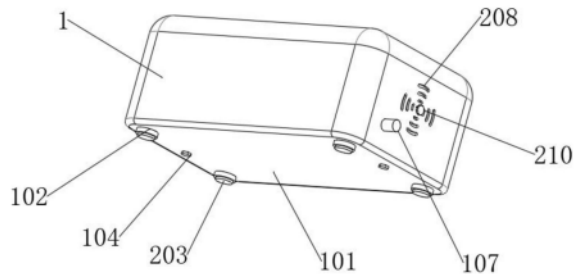
权利要求书1页 说明书4页 附图2页

(54) 实用新型名称

一种散热型电源适配器

(57) 摘要

本实用新型公开了一种散热型电源适配器，涉及到电源适配器技术领域，包括电源适配器本体和设备箱，所述电源适配器本体的底端设置有安装板，所述安装板的底端固定安装有底座，所述底座上插设有橡胶塞，所述安装板通过螺栓固定安装在所述电源适配器本体的底端，所述安装板上固定安装有设备箱，所述设备箱的顶端贴合有导热板，所述设备箱的两端连接有电线。本实用新型结构合理，实现了通过导热板可以将设备箱在运作时候所产生的热量进行吸收，然后通过散热组件可以将导热板上的热量通过散热孔进行排出，通过调节盘可以在散热孔不在使用的时候进行关闭。



1. 一种散热型电源适配器,包括电源适配器本体(1)和设备箱(105),其特征在于,所述电源适配器本体(1)的底端设置有安装板(101),所述安装板(101)的底端固定安装有底座(102),所述底座(102)上插设有橡胶塞(103),所述安装板(101)通过螺栓(104)固定安装在所述电源适配器本体(1)的底端,所述安装板(101)上固定安装有设备箱(105),所述设备箱(105)的顶端贴合有导热板(106),所述设备箱(105)的两端连接有电线(107);还包括固定组件与散热组件,所述固定组件用于对所述导热板(106)进行安装,所述散热组件用于对导热板(106)上的热量进行散出。

2. 根据权利要求1所述的一种散热型电源适配器,其特征在于:所述固定组件包括开设在所述导热板(106)上的圆孔(2),所述圆孔(2)内部插设有螺纹杆(201),所述螺纹杆(201)的底端螺纹连接在固定柱(203)上,所述固定柱(203)的底端固定连接在所述安装板(101)上。

3. 根据权利要求2所述的一种散热型电源适配器,其特征在于:所述螺纹杆(201)上套设有弹簧(202),所述弹簧(202)的一端与所述螺纹杆(201)固定连接,所述弹簧(202)的另一端与固定柱(203)固定连接。

4. 根据权利要求1所述的一种散热型电源适配器,其特征在于:所述散热组件包括固定安装在所述安装板(101)上的安装座(204)上,所述安装座(204)上固定安装有驱动电机(205),所述驱动电机(205)上套设有紧固环(206),所述紧固环(206)的两端固定连接在所述安装座(204)上,所述驱动电机(205)的输出端固定连接有风扇(207)。

5. 根据权利要求4所述的一种散热型电源适配器,其特征在于:所述电源适配器本体(1)的两端均开设有散热孔(208)。

6. 根据权利要求4所述的一种散热型电源适配器,其特征在于:所述电源适配器本体(1)上转动连接有转轴(209),所述转轴(209)的一端固定安装有旋转盘(210),所述转轴(209)的另一端固定连接有调节盘(212),所述调节盘(212)上开设有通风孔(213)。

7. 根据权利要求5所述的一种散热型电源适配器,其特征在于:所述散热孔(208)与通风孔(213)的口径尺寸相同。

一种散热型电源适配器

技术领域

[0001] 本实用新型涉及电源适配器技术领域,特别涉及一种散热型电源适配器。

背景技术

[0002] 电源适配器是小型便携式电子设备及电子电器的供电电源变换设备如手机、平板或者一些大型的电动车等。现有的电源适配器将插头与适配器整合集中设置在一起,俗称手机充电器或充电器,一般由外壳、变压器、电感、电容、控制IC、PCB板等元器件组成,它的工作原理由交流输入转换为直流输出;按连接方式可分为插墙式和桌面式。

[0003] 然而现有的现有的电源适配器在工作时会产生大量的热,需要将热量传到出去,堆积的温度会损坏电源适配器内部的电子元件,造成电源适配器损坏,电源适配器的散热通风口均是和电源适配器外壳为一体注塑成型的,而其经过长时间使用后一些灰尘会通过散热通风口进入到电源适配器的内部,从而会影响到电源适配器的正常运作,因此,本申请提供了一种散热型电源适配器来满足需求。

实用新型内容

[0004] 本申请的目的在于提供一种散热型电源适配器,实现了通过导热板可以将设备箱在运作时候所产生的热量进行吸收,然后通过散热组件可以将导热板上的热量通过散热孔进行排出,通过调节盘可以在散热孔不在使用的时候进行关闭。

[0005] 为实现上述目的,本申请提供如下技术方案:一种散热型电源适配器,包括电源适配器本体和设备箱,所述电源适配器本体的底端设置有安装板,所述安装板的底端固定安装有底座,所述底座上插设有橡胶塞,所述安装板通过螺栓固定安装在所述电源适配器本体的底端,所述安装板上固定安装有设备箱,所述设备箱的顶端贴合有导热板,所述设备箱的两端连接有电线;还包括固定组件与散热组件,所述固定组件用于对所述导热板进行安装,所述散热组件用于对导热板上的热量进行散出。

[0006] 优选地,所述固定组件包括开设在所述导热板上的圆孔,所述圆孔内部插设有螺纹杆,所述螺纹杆的底端螺纹连接在固定柱上,所述固定柱的底端固定连接在所述安装板上。

[0007] 优选地,所述螺纹杆上套设有弹簧,所述弹簧的一端与所述螺纹杆固定连接,所述弹簧的另一端与固定柱固定连接。

[0008] 优选地,所述散热组件包括固定安装在所述安装板上的安装座上,所述安装座上固定安装有驱动电机,所述驱动电机上套设有紧固环,所述紧固环的两端固定连接在所述安装座上,所述驱动电机的输出端固定连接有风扇。

[0009] 优选地,所述电源适配器本体的两端均开设有散热孔。

[0010] 优选地,所述电源适配器本体上转动连接有转轴,所述转轴的一端固定安装有旋转盘,所述转轴的另一端固定连接在调节盘,所述调节盘上开设有通风孔。

[0011] 优选地,所述散热孔与通风孔的口径尺寸相同。

[0012] 综上,本实用新型的技术效果和优点:

[0013] 1、本实用新型结构合理,当需要对导热板进行安装的时候,将导热板紧紧贴贴合在设备箱上,然后将螺纹杆插入到圆孔内部,使螺纹杆的底端与固定柱螺纹连接,然后通过弹簧的弹力可以使紧固环紧紧贴合在设备箱上,对设备箱在运作时所产生的热量进行吸收;

[0014] 2、本实用新型中,在这里需要说明的是,驱动电机与设备箱之间通过导线进行电性连接,只需要设备箱进行运作的时候驱动电机就可以进行运作,此时,散热孔与通风孔是对齐状态,通过驱动电机的运作使风扇进行转动,通过风扇转动形成气流对导热板上的热量通过散热孔进行散出,从而增加电源适配器本体内部的散热效果。

附图说明

[0015] 为了更清楚地说明本申请实施例或现有技术中的技术方案,下面将对实施例或现有技术描述中所需要使用的附图作简单地介绍,显而易见地,下面描述中的附图仅是本申请的一些实施例,对于本领域技术人员来讲,在不付出创造性劳动的前提下,还可以根据这些附图获得其他的附图。

[0016] 图1为电源适配器本体立体结构示意图;

[0017] 图2为电源适配器本体剖面立体结构示意图;

[0018] 图3为图2中A处放大结构示意图;

[0019] 图4为调节盘立体结构示意图。

[0020] 图中:1、电源适配器本体;101、安装板;102、底座;103、橡胶塞;104、螺栓;105、设备箱;106、导热板;107、电线;2、圆孔;201、螺纹杆;202、弹簧;203、固定柱;204、安装座;205、驱动电机;206、紧固环;207、风扇;208、散热孔;209、转轴;210、旋转盘;212、调节盘;213、通风孔。

具体实施方式

[0021] 下面将结合本实用新型实施例中的附图,对本实用新型实施例中的技术方案进行清楚、完整地描述,显然,所描述的实施例仅仅是本实用新型一部分实施例,而不是全部的实施例。基于本实用新型中的实施例,本领域普通技术人员在没有做出创造性劳动前提下所获得的所有其他实施例,都属于本实用新型保护的范围。

[0022] 实施例:参考图1-4所示的一种散热型电源适配器,包括电源适配器本体1和设备箱105,电源适配器本体1的底端设置有安装板101,安装板101的底端固定安装有底座102,底座102上插设有橡胶塞103,安装板101通过螺栓104固定安装在电源适配器本体1的底端,安装板101上固定安装有设备箱105,设备箱105的顶端贴合有导热板106,设备箱105的两端连接有电线107;还包括固定组件与散热组件,固定组件用于对导热板106进行安装,散热组件用于对导热板106上的热量进行散出,导热板106上设置有散热翅片,在这里需要说明的是设备箱105是由变压器、电感等一些零部件进行组成,其内部工作的原理也是通过现有技术进行引用,在此不做过多的赘述,通过固定组件可以将导热板106贴合在设备箱105,对设备箱105在运作时候所散发的热量进行吸收,然后通过散热组件可以将导热板106上的热量进行排出电源适配器本体1外。

[0023] 作为本实施例中的一种优选地实施方式,固定组件包括开设在导热板106上的圆孔2,圆孔2内部插设有螺纹杆201,螺纹杆201的底端螺纹连接在固定柱203上,固定柱203的底端固定连接在安装板101上,螺纹杆201上套设有弹簧202,弹簧202的一端与螺纹杆201固定连接,弹簧202的另一端与固定柱203固定连接,当需要对导热板106进行安装的时候,将导热板106紧紧贴贴合在设备箱105上,然后将螺纹杆201插入到圆孔2内部,使螺纹杆201的底端与固定柱203螺纹连接,然后通过弹簧202的弹力可以使紧固环206紧紧贴贴合在设备箱105上,对设备箱105在运作时所产生的热量进行吸收。

[0024] 在本实施例中,散热组件包括固定安装在安装板101上的安装座204上,安装座204上固定安装有驱动电机205,驱动电机205上套设有紧固环206,紧固环206的两端固定连接在安装座204上,驱动电机205的输出端固定连接在风扇207,在这里需要说明的是,驱动电机205与设备箱105之间通过导线进行电性连接,只需要设备箱105进行运作的时候驱动电机205就可以进行运作,此时,散热孔208与通风孔213是对齐状态,通过驱动电机205的运作使风扇207进行转动,通过风扇207转动形成气流对导热板106上的热量通过散热孔208进行散出,从而增加电源适配器本体1内部的散热效果。

[0025] 作为本实施例中的一种实施方式,电源适配器本体1的两端均开设有散热孔208,电源适配器本体1上转动连接有转轴209,转轴209的一端固定安装有旋转盘210,转轴209的另一端固定连接在调节盘212,调节盘212上开设有通风孔213,当电源适配器本体1不在使用的时候,对转轴209上的旋转盘210进行转动,在转轴209的另一端固定连接在调节盘212,调节盘212紧紧贴贴合在电源适配器本体1的内壁上,且调节盘212上开设有通风孔213,当调节盘212上的通风孔213转动到与散热孔208进行错开的时候,可以防止灰尘会通过散热孔208进入到电源适配器本体1的内部。

[0026] 在本实施例中,散热孔208与通风孔213的口径尺寸相同,便于空气进入到电源适配器本体1内部。

[0027] 本实用工作原理:当需要对导热板106进行安装的时候,将导热板106紧紧贴贴合在设备箱105上,然后将螺纹杆201插入到圆孔2内部,使螺纹杆201的底端与固定柱203螺纹连接,然后通过弹簧202的弹力可以使紧固环206紧紧贴贴合在设备箱105上,对设备箱105在运作时所产生的热量进行吸收;

[0028] 在这里需要说明的是,驱动电机205与设备箱105之间通过导线进行电性连接,只需要设备箱105进行运作的时候驱动电机205就可以进行运作,此时,散热孔208与通风孔213是对齐状态,通过驱动电机205的运作使风扇207进行转动,通过风扇207转动形成气流对导热板106上的热量通过散热孔208进行散出,从而增加电源适配器本体1内部的散热效果,当电源适配器本体1不在使用的时候,对转轴209上的旋转盘210进行转动,在转轴209的另一端固定连接在调节盘212,调节盘212紧紧贴贴合在电源适配器本体1的内壁上,且调节盘212上开设有通风孔213,当调节盘212上的通风孔213转动到与散热孔208进行错开的时候,可以防止灰尘会通过散热孔208进入到电源适配器本体1的内部。

[0029] 最后应说明的是:以上所述仅为本实用新型的优选实施例而已,并不用于限制本实用新型,尽管参照前述实施例对本实用新型进行了详细的说明,对于本领域的技术人员来说,其依然可以对前述各实施例所记载的技术方案进行修改,或者对其中部分技术特征进行等同替换,凡在本实用新型的精神和原则之内,所作的任何修改、等同替换、改进等,均

应包含在本实用新型的保护范围之内。

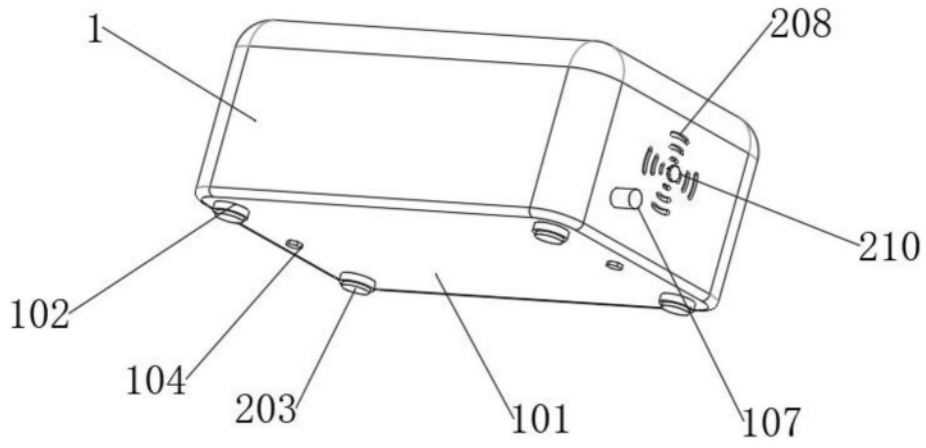


图1

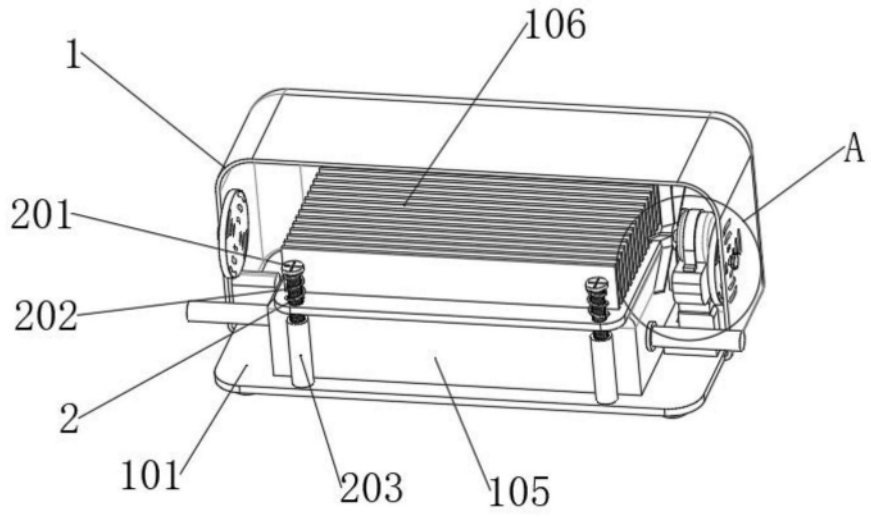


图2

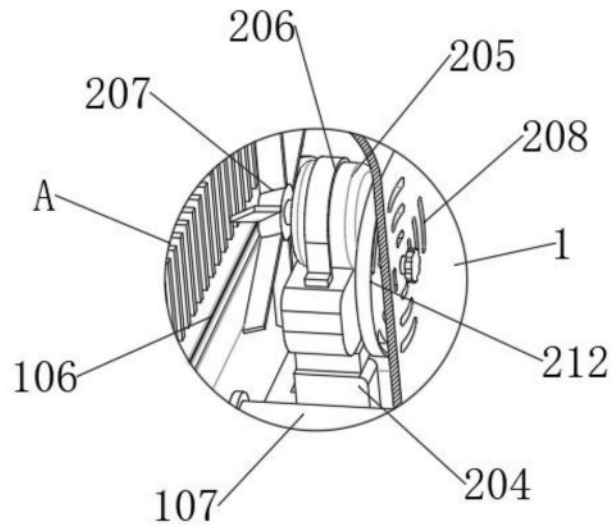


图3

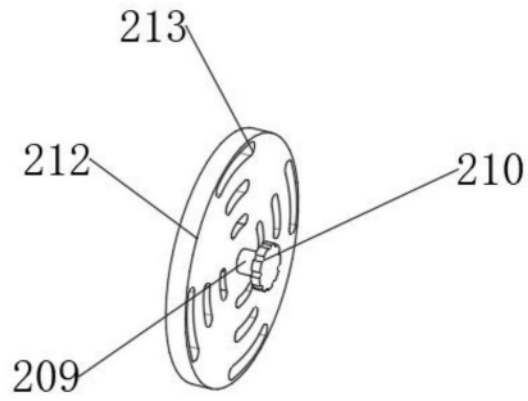


图4