



(12) 实用新型专利

(10) 授权公告号 CN 203314900 U

(45) 授权公告日 2013. 12. 04

(21) 申请号 201320259562. 9

(22) 申请日 2013. 05. 10

(73) 专利权人 浙江工业大学

地址 310014 浙江省杭州市下城区朝晖六区
潮王路 18 号

(72) 发明人 郎晓芳 刘婉君 赵静 刘军磊
艾宁

(74) 专利代理机构 杭州斯可睿专利事务所有限
公司 33241

代理人 王利强

(51) Int. Cl.

A47L 13/10 (2006. 01)

A47L 13/50 (2006. 01)

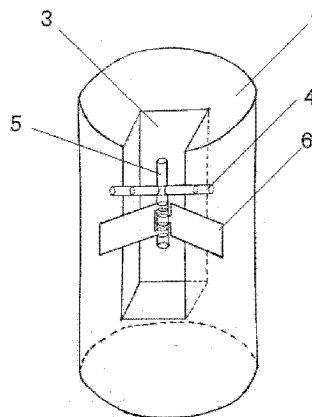
权利要求书1页 说明书1页 附图1页

(54) 实用新型名称

防滑倒扫帚

(57) 摘要

一种防滑倒扫帚,包括手柄和扫帚头,所述扫帚头安装在手柄的底端,所述手柄的顶端开有凹槽,所述凹槽内安装铰链轴,所述铰链轴上可转动地安装第一定位片,所述第一定位片和第二定位片铰接。本实用新型提供了一种不易滑倒、使用方便的防滑倒扫帚。



1. 一种防滑倒扫帚,包括手柄和扫帚头,所述扫帚头安装在手柄的底端,其特征在于:所述手柄的顶端开有凹槽,所述凹槽内安装定位轴,铰链轴的中上部与所述定位轴的中部铰接,所述铰链轴以其与定位轴的铰接处为界分为上轴和下轴,所述下轴上安装可开合的两片定位片,所述上轴的长度比定位轴距离凹槽端面的深度小。

防滑倒扫帚

技术领域

[0001] 本实用新型涉及一种扫帚。

背景技术

[0002] 扫帚不使用时靠于墙上时,经常无法直立,滑倒在地,不便于使用。

发明内容

[0003] 为了克服已有扫帚在靠墙时容易滑倒、使用不方便的不足,本实用新型提供了一种不易滑倒、使用方便的防滑倒扫帚。

[0004] 本实用新型解决其技术问题所采用的技术方案是:

[0005] 一种防滑倒扫帚,包括手柄和扫帚头,所述扫帚头安装在手柄的底端,所述手柄的顶端开有凹槽,所述凹槽内安装定位轴,铰链轴的中上部与所述定位轴的中部铰接,所述铰链轴以其与定位轴的铰接处为界分为上轴和下轴,所述下轴上安装可开合的两片定位片,所述上轴的长度比定位轴距离凹槽端面的深度小。

[0006] 本实用新型的有益效果主要表现在:不易滑倒、使用方便。

附图说明

[0007] 图1是防滑倒扫帚的示意图。

[0008] 图2是手柄的顶端的放大示意图。

具体实施方式

[0009] 下面结合附图对本实用新型作进一步描述。

[0010] 参照图1和图2,一种防滑倒扫帚,包括手柄1和扫帚头2,所述扫帚头2安装在手柄1的底端,所述手柄1的顶端开有凹槽3,所述凹槽3内安装定位轴4,铰链轴5的中上部与所述定位轴4的中部铰接,所述铰链轴5以其与定位轴的铰接处为界分为上轴和下轴,所述下轴上安装可开合的两片定位片6,所述上轴的长度比定位轴4距离凹槽端面的深度小。

[0011] 本实施例中,制作扫帚时,在手柄顶端沿手柄制作出一个长6厘米,宽3.5厘米的凹槽,槽内有一个可以转动的铰链轴,铰链轴的下轴上可转动地连接有两块长5厘米,宽2.5厘米的定位片片,可以自由转动。扫地时将两块定位片合拢至完全重合,并向上转至完全镶嵌在手柄的凹槽内,整根铰链轴不会外露;扫完,可将铰链轴向下转出,与手柄呈90度角,两定位片之间的打开形成45度角,将此端靠在墙上,就能将扫帚固定住,扫帚就不会滑倒。

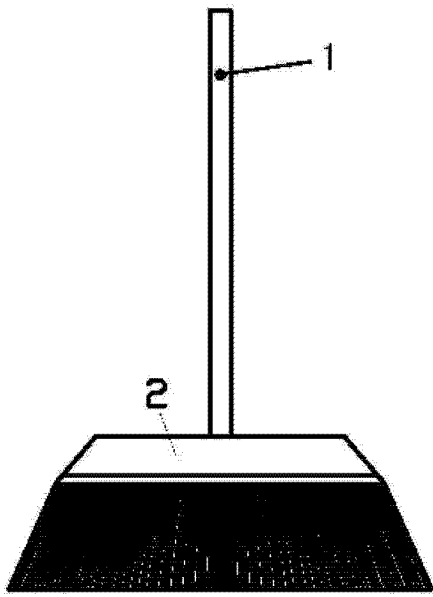


图 1

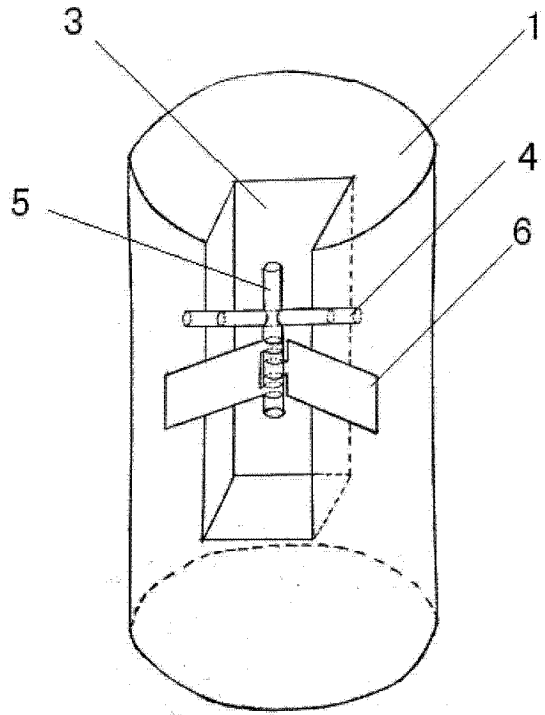


图 2