



(12) 实用新型专利

(10) 授权公告号 CN 202874980 U

(45) 授权公告日 2013. 04. 17

(21) 申请号 201220508941. 2

(22) 申请日 2012. 10. 07

(73) 专利权人 冯静

地址 310016 浙江省杭州市上城区海潮路  
46 号 3 单元 202 室

(72) 发明人 冯静

(51) Int. Cl.

A47J 27/082(2006. 01)

A47J 27/56(2006. 01)

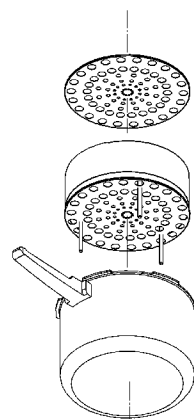
权利要求书 1 页 说明书 1 页 附图 5 页

(54) 实用新型名称

一种高压锅的防溢内锅

(57) 摘要

本实用新型涉及一种高压锅的防溢内锅,其特征是内锅中设有两只提手,内锅的下部设有多个长脚,在内锅上部和长脚上各设置一防溢筛;该防溢筛上设有多个防溢孔。本实用新型的有益效果是:可以在同一只高压锅内煮两种不同的食物。并且,由于有防溢筛的存在,两种食物不会因为溢出而相互串味。



1. 一种高压锅的防溢内锅,其特征是所述内锅中设有两只提手,内锅的下部设有多只长脚,在内锅上部和长脚上各设置一防溢筛;该防溢筛上设有多个防溢孔。

## 一种高压锅的防溢内锅

### 技术领域

[0001] 本实用新型是关于一种厨房用具,特别是涉及一种高压锅中的内锅。

### 背景技术

[0002] 目前,高压锅已广泛应用于家庭的厨房。人们在使用高压锅时,常常希望高压锅内能同时煮两样不同的食物。例如,在同一只高压锅内同时煮两种不同食料的粥。

### 发明内容

[0003] 为了解决上述现有技术的问题,本实用新型要提供一种可以同时煮两种食料的高压锅,也就是在该高压锅中设置一只防溢内锅。

[0004] 本实用新型是这样实现的:其特征是所述内锅中设有两只提手,内锅的下部设有多只长脚,在内锅上部和长脚上各设置一防溢筛;该防溢筛上设有多个防溢孔。

[0005] 本实用新型的有益效果是:可以在同一只高压锅内煮两种不同的食物。并且,由于有防溢筛的存在,两种食物不会因为溢出而相互串味。

### 附图说明

[0006] 下面结合图和实施例对本实用新型作进一步说明。

[0007] 图 1 是本实用新型的立体示意图(其中包括高压锅)。

[0008] 图 2 是图 1 的剖视图。

[0009] 图 3 是本实用新型的分解图。

[0010] 图 4 是图 3 是立体示意图。

[0011] 图 5 是图 3 的另一个角度观察的立体示意图。

### 具体实施方式

[0012] 本实用新型是在现有的高压锅内设置一只内锅 1 (见图 2),内锅 1 中设有两只提手 5 (见图 4),内锅 1 的下部设有长脚 2。

[0013] 由于在高压锅内煮粥和饭时,会出现米浆形成的气泡上涨,导致两种不同的食物相互混合,所以在内锅 1 的上部和长脚 2 上各设置一防溢筛 3。当内锅中或内锅下的食物气泡上涨,上涨的气泡碰到防溢筛上的多个防溢孔 4,气泡被破坏而停止上升,从而两种食物不会相互混合。

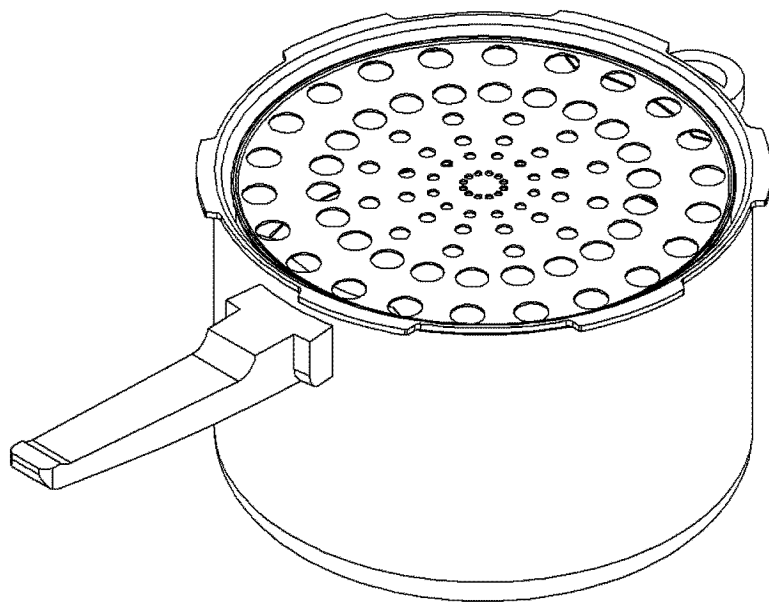


图 1

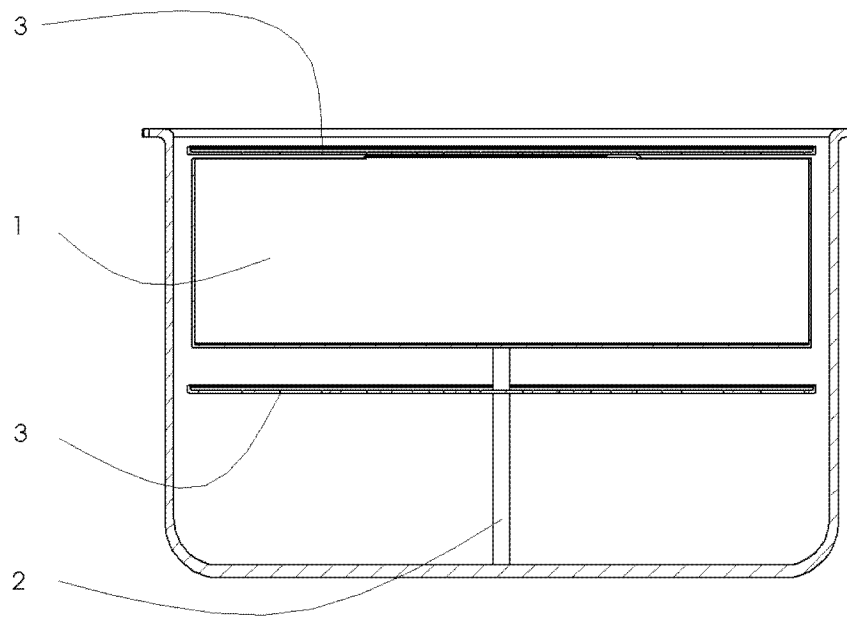


图 2

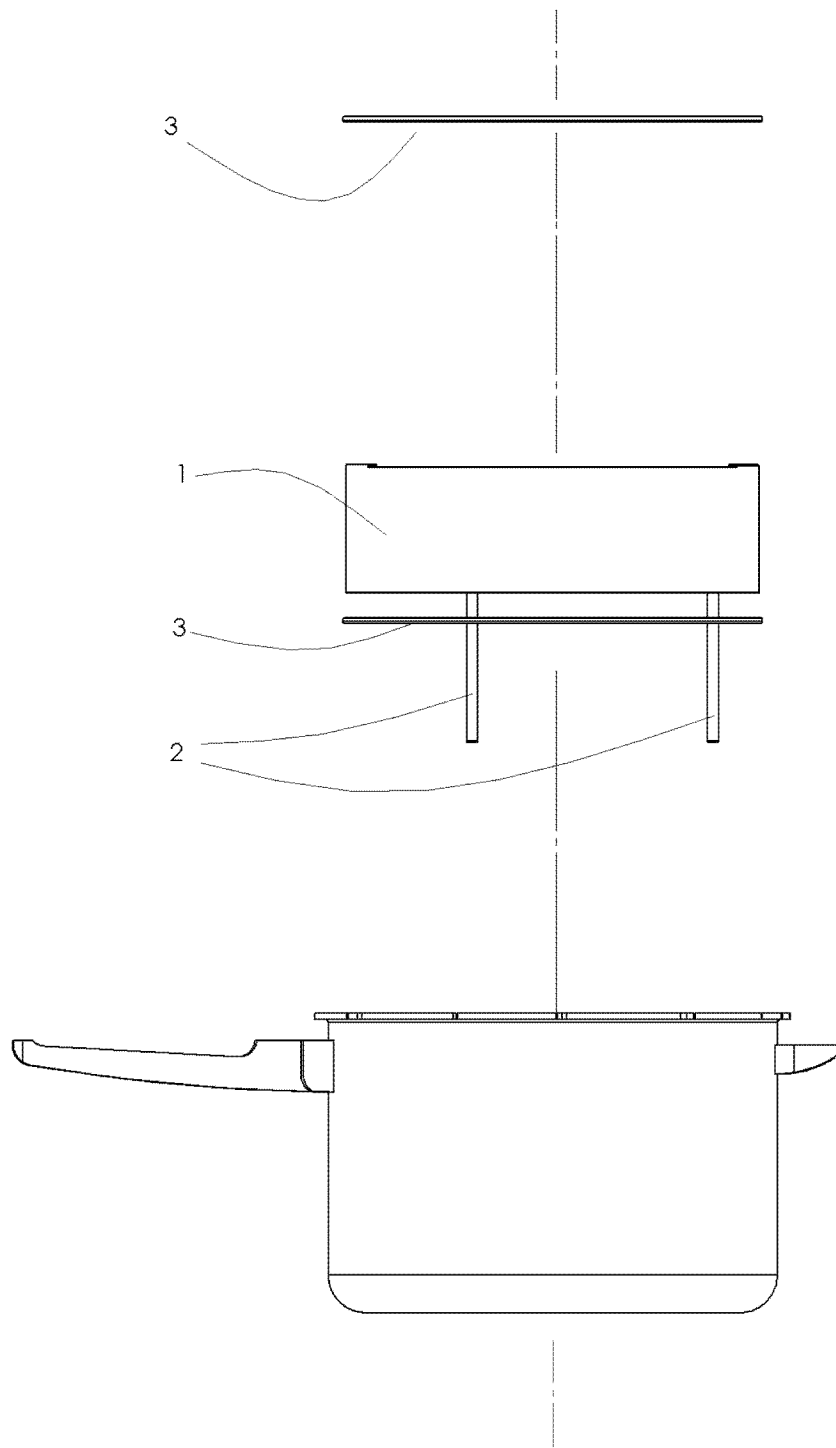


图 3

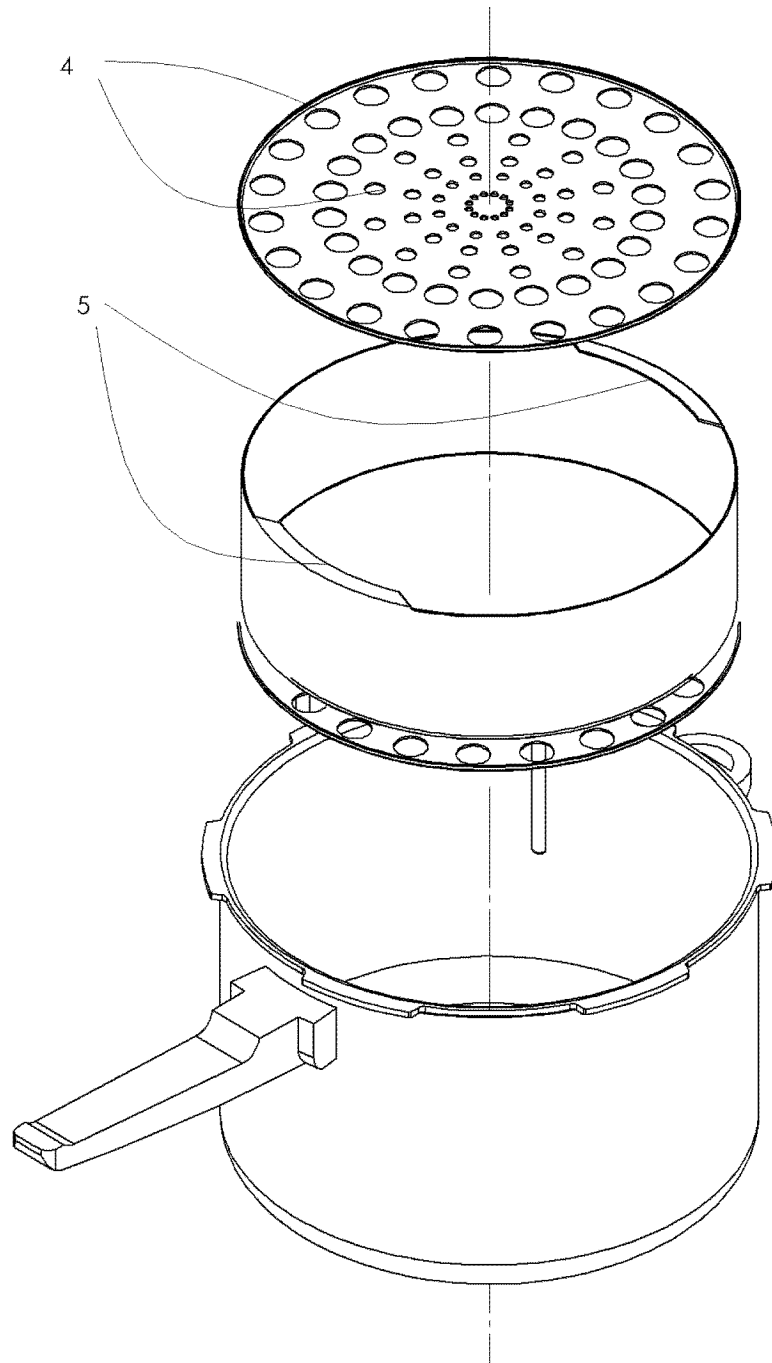


图 4

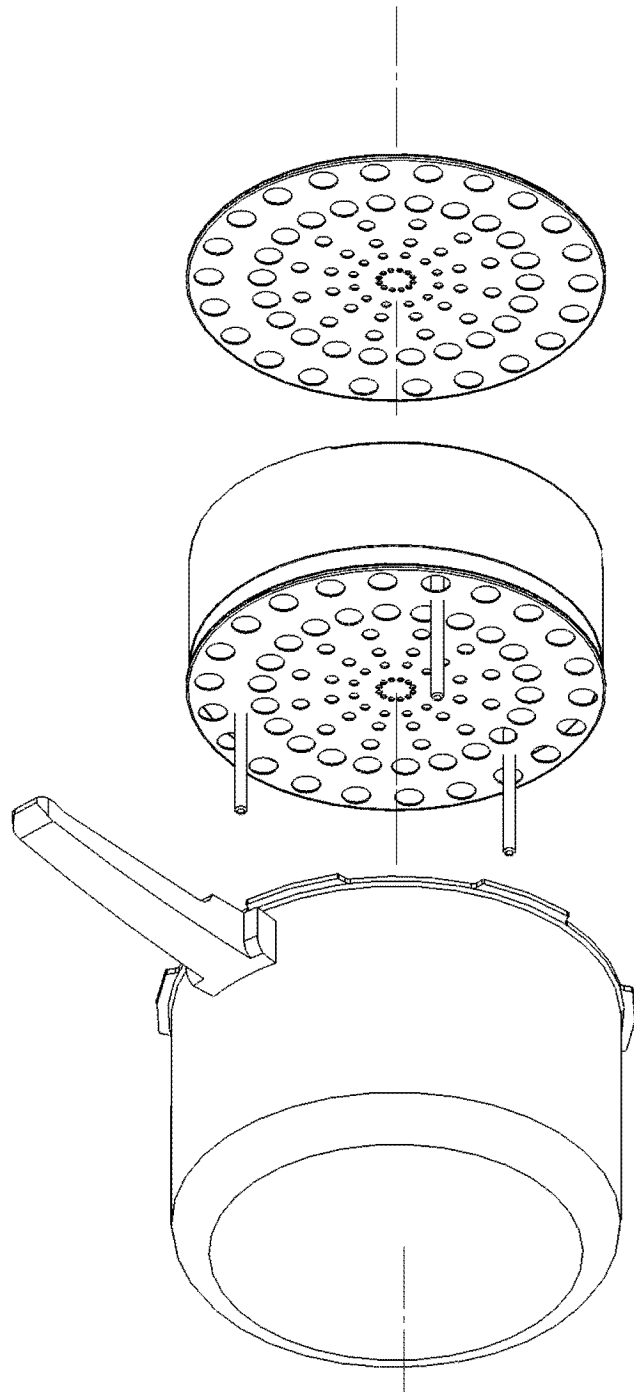


图 5