



# (12) 实用新型专利

(10) 授权公告号 CN 202682430 U

(45) 授权公告日 2013. 01. 23

(21) 申请号 201220385421. 7

(22) 申请日 2012. 08. 06

(73) 专利权人 史琳

地址 161000 黑龙江省齐齐哈尔市铁峰区平安南街 110 号齐齐哈尔市中医院儿科

(72) 发明人 史琳

(51) Int. Cl.

A61M 1/00 (2006. 01)

A61M 31/00 (2006. 01)

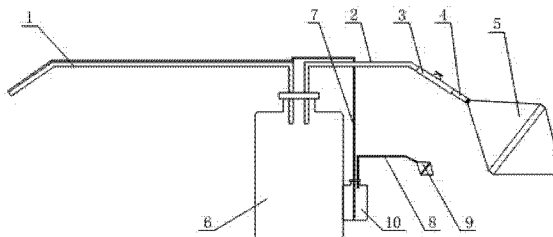
权利要求书 1 页 说明书 2 页 附图 1 页

## (54) 实用新型名称

一种化痰吸痰器

## (57) 摘要

一种化痰吸痰器。本实用新型属于医疗器械技术领域。该化痰吸痰器即能化痰，又能吸痰。本实用新型的化痰吸痰器，包括吸痰管、第一吸引管、第二吸引管、痰液瓶和负压气囊，吸痰管的后端及第一吸引管的前端均与痰液瓶的瓶口连通，第一吸引管的后端与第二吸引管前端连通，第二吸引管后端与负压气囊连通，送药管与吸痰管二者的相邻段并列且固定贴靠在一起，送药管后端及进气管前端均与药液瓶的瓶口连通，且送药管后端贴近药液瓶内的瓶底设置，进气管的后端与正压气囊连通，痰液瓶为透明痰液瓶，药液瓶为透明药液瓶。本实用新型专用于儿科使用。



1. 一种化痰吸痰器,包括吸痰管(1)、第一吸引管(2)、第二吸引管(4)、痰液瓶(6)和负压气囊(5),吸痰管(1)的后端及第一吸引管(2)的前端均与痰液瓶(6)的瓶口连通,第一吸引管(2)的后端与第二吸引管(4)前端连通,第二吸引管(4)后端与负压气囊(5)连通,其特征是:送药管(7)与吸痰管(1)二者的两相邻段并列且固定贴靠在一起,送药管(7)后端及进气管(8)前端均与药液瓶(10)的瓶口连通,且送药管(7)后端贴近药液瓶(10)内的瓶底设置,进气管(8)的后端与正压气囊(9)连通,痰液瓶(6)为透明痰液瓶,药液瓶(10)为透明药液瓶。

2. 如权利要求1所述的一种化痰吸痰器,其特征是:第一吸引管(2)的后端通过调节阀(3)与第二吸引管(4)连通。

## 一种化痰吸痰器

### 技术领域

[0001] 本实用新型属于医疗器械技术领域，具体涉及一种化痰吸痰器。

### 背景技术

[0002] 儿科临床中，为防止痰液阻碍呼吸道，影响患儿正常呼吸，常用吸痰器给患儿吸痰，如果痰液粘性很大就要注入些化痰药用来化痰。但是现有的吸痰器只具有吸痰功能，无化痰功能，并且对患儿吸痰时，吸痰速度不能控制，容易给喉道造成损伤，给患儿加剧了痛苦的同时，也给医生的操作带来麻烦。

### 发明内容

[0003] 本实用新型的目的是提供一种化痰吸痰器，该化痰吸痰器具有化痰和吸痰两种功能。

[0004] 为实现上述目的，本实用新型采取的技术方案是：

[0005] 一种化痰吸痰器，包括吸痰管、第一吸引管、第二吸引管、痰液瓶和负压气囊，吸痰管的后端及第一吸引管的前端均与痰液瓶的瓶口连通，第一吸引管的后端与第二吸引管前端连通，第二吸引管后端与负压气囊连通，送药管与吸痰管二者的两相邻段并列且固定贴靠在一起，送药管后端及进气管前端均与药液瓶的瓶口连通，且送药管后端贴近药液瓶内的瓶底设置，进气管的后端与正压气囊连通，痰液瓶为透明痰液瓶，药液瓶为透明药液瓶。

[0006] 第一吸引管的后端通过调节阀与第二吸引管连通。

[0007] 本实用新型相对于现有技术的有益效果是：本实用新型的化痰吸痰器即能化痰，又能吸痰，并能促进患儿痰液的顺利吸出。此外，本实用新型还具有结构简单、使用方便的特点。

[0008] 吸痰时，用手挤压负压气囊；送药化痰时，用手挤压正压气囊，药液瓶内装有化痰药液。

### 附图说明

[0009] 图 1 是本实用新型的一种化痰吸痰器的主视图。

[0010] 图中，吸痰管 1、第一吸引管 2、调节阀 3、第二吸引管 4、负压气囊 5、痰液瓶 6、送药管 7、进气管 8、正压气囊 9、药液瓶 10。

### 具体实施方式

[0011] 如图 1 所示，一种化痰吸痰器，包括吸痰管 1、第一吸引管 2、第二吸引管 4、痰液瓶 6 和负压气囊 5，吸痰管 1 的后端及第一吸引管 2 的前端均与痰液瓶 6 的瓶口连通，第一吸引管 2 的后端与第二吸引管 4 前端连通，第二吸引管 4 后端与负压气囊 5 连通，送药管 7 与吸痰管 1 二者的两相邻段并列且固定贴靠在一起，送药管 7 后端及进气管 8 前端均与药液瓶 10 的瓶口连通，且送药管 7 后端贴近药液瓶 10 内的瓶底设置，进气管 8 的后端与正压气囊

9 连通,痰液瓶 6 为透明痰液瓶,方便观察痰液的成色及粘稠度,药液瓶 10 为透明药液瓶,方便观察药液瓶 10 内药液的液面高度;第一吸引管 2 的后端通过调节阀 3 与第二吸引管 4 连通,可调节吸痰管 1 前端吸力的大小。

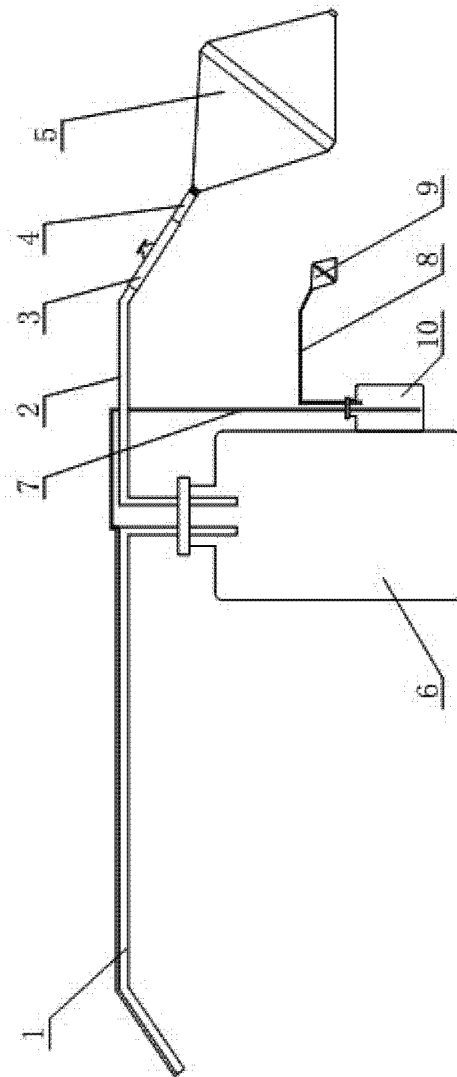


图 1