

19



OFICINA ESPAÑOLA DE  
PATENTES Y MARCAS

ESPAÑA



11 Número de publicación: **2 882 636**

51 Int. Cl.:

**A47J 31/38** (2006.01)

12

TRADUCCIÓN DE PATENTE EUROPEA

T3

96 Fecha de presentación y número de la solicitud europea: **23.10.2017** E 19160420 (6)

97 Fecha y número de publicación de la concesión europea: **05.05.2021** EP 3510901

54 Título: **Máquina de expreso y de café**

30 Prioridad:

**09.01.2017 EP 17150701**

45 Fecha de publicación y mención en BOPI de la traducción de la patente:

**02.12.2021**

73 Titular/es:

**CUP&CINO KAFFEESYSTEM-VERTRIEB GMBH &  
CO. KG (100.0%)  
Paderborner Strasse 33  
33161 Hövelhof, DE**

72 Inventor/es:

**EPPING, FRANK JOSEF PAUL**

74 Agente/Representante:

**CURELL SUÑOL, S.L.P.**

**ES 2 882 636 T3**

Aviso: En el plazo de nueve meses a contar desde la fecha de publicación en el Boletín Europeo de Patentes, de la mención de concesión de la patente europea, cualquier persona podrá oponerse ante la Oficina Europea de Patentes a la patente concedida. La oposición deberá formularse por escrito y estar motivada; sólo se considerará como formulada una vez que se haya realizado el pago de la tasa de oposición (art. 99.1 del Convenio sobre Concesión de Patentes Europeas).

**DESCRIPCIÓN**

Máquina de expreso y de café

**5 Campo técnico de la invención**

La presente invención se refiere a una máquina de expreso y de café y a un procedimiento para hacer funcionar una máquina de expreso y de café de este tipo.

**10 Estado de la técnica**

En el sector de las máquinas de expreso y de café hay diversos sistemas diferentes, que se dividen esencialmente en los grupos de las denominadas "semiautomáticas" o también designadas como "máquinas con portafiltro" y los grupos de las "totalmente automáticas".

15 En las "semiautomáticas" con un portafiltro desmontable se muelen granos de café en un molinillo, que está separado espacialmente de la propia máquina de café, para dar café en polvo. Si se echa la cantidad deseada de café en polvo en un portafiltro o un cartucho de filtro, el café molido se presiona a mano en el mismo para producir un lecho de café uniformemente alto y uniformemente comprimido. Por ejemplo, la fuerza que va a aplicar un barista para el denominado compactado se diferencia también, entre otros, según clase de café, grado de molienda, tipo de filtro de infusión utilizado y es decisiva en gran medida para la calidad del café.

20 Después de echar una cantidad de café en polvo o café molido en el portafiltro y del prensado manual, el portafiltro alojado en un soporte de portafiltro se fija manualmente en la máquina de café y a continuación tiene lugar el proceso de infusión real. A este respecto, la máquina de café dosifica agua caliente a presión, a través de un elemento de distribución montado de manera firme en la misma, en el portafiltro, desde el que se dispensa el café infundido directamente a una taza proporcionada. En condiciones óptimas, el resultado de la infusión es de una excelente calidad en cuanto a aroma y cremosidad, aunque también está expuesto particularmente a variaciones de calidad.

30 En el segundo gran grupo de las máquinas de expreso y de café, las totalmente automáticas, tienen lugar automáticamente los procesos de la molienda, la dosificación y la compactación, así como el proceso de infusión real. En general una máquina de café de este tipo está equipada con un molinillo incorporado, que dosifica una cantidad definida de café según un programa elegido en una disposición de émbolo-cilindro. La disposición de émbolo-cilindro puede estar compuesta por un cilindro y un émbolo superior y uno inferior, que presentan filtros en cada caso, que también funcionan como filtro de infusión o de distribución. El cilindro cerrado por el émbolo es accionado con agua caliente, que atraviesa el café en polvo comprimido y se conduce como café o expreso a una taza proporcionada.

40 Concretamente en las totalmente automáticas puede lograrse una calidad estable con un ajuste adecuado, lo que no obstante en realidad no constituye una experiencia especial para un usuario. Además, la calidad producida se ve afectada, por ejemplo, porque no puede mantenerse la temperatura alta constantemente, puesto que los grupos de infusión de metal y plástico absorben diferentes cantidades de energía del agua de infusión según la temperatura predominante. En particular después de un reposo prolongado y/o con cantidades de infusión pequeñas la primera taza siguiente es crítica, es decir, con frecuencia está demasiado fría, el café se extrae de manera insatisfactoria y sin una buena cremosidad. Los portafiltros son, en general, macizos y de metal y están embridados directamente a un elemento calentador para mantener una temperatura constante en la medida de lo posible. Si un barista los desacopla del grupo de infusión, al volver a colocarlos se calientan mediante el agua de infusión recibida, por lo cual la energía no está disponible para calentar el café infundido, de modo que el primer expreso no presenta una temperatura satisfactoria, está demasiado frío.

En general es recomendable conservar los granos de café o el café en polvo fuera de la máquina de expreso y de café, puesto que son muy sensibles a la temperatura.

55 En las semiautomáticas también resulta problemático el hecho de que la dosificación de una cantidad de café molido de un molinillo de café externo está sujeta a variaciones. Así, puede producirse una pérdida de calidad debido a la propiedad higroscópica del café en polvo, dependiendo la calidad además de la dosificación y por consiguiente del personal operario.

60 La cantidad de dosificación adecuada de café en polvo que se echa en un portafiltro constituye un problema adicional. Los portafiltros habituales en el mercado presentan un diámetro en el intervalo comprendido entre aproximadamente 55 mm y 58 mm, siendo aptos para alojar material molido que es suficiente para una porción doble de expreso. No obstante, si debe prepararse solamente una porción sencilla, el filtro debe estrecharse mucho para lograr una altura suficiente del café en polvo comprimido. Con frecuencia la extracción del café en polvo que se echa no es en tal caso lo suficientemente homogénea y puede producirse un barrido de agua de efecto túnel (denominado canalización, del inglés "channeling"), de modo que el expreso es de peor calidad.

También se conocen máquinas de expreso y de café que, por así decirlo, se encuentran entre las “semiautomáticas” y las “totalmente automáticas”. Con el término sistemas híbridos se agrupan máquinas de expreso y de café que reúnen diferentes elementos o técnicas de los grupos mencionados. Las máquinas de expreso y de café de este tipo pueden comprender, por ejemplo, un molino integrado en la máquina y un portafiltro que puede alojarse en un soporte. Se echa automáticamente una porción de café en polvo en el portafiltro en una salida de molinillo, se lleva a una posición de infusión, pudiendo tener lugar igualmente de manera automática la compactación del café en polvo que se ha echado.

De este modo, a partir del documento GB 2 488 327 A se conoce un dispositivo de infusión para preparar café en el que un émbolo de infusión está alojado en un cilindro de infusión y puede moverse por medio de una palanca de accionamiento. En el émbolo de infusión se proporciona una tapa, de modo que en la posición abierta de la misma se introduce una cantidad definida de agua de infusión en una cámara de infusión para preparar café.

El documento KR 2010/0010456 U divulga una máquina de expreso manual con una introducción lateral de agua de infusión caliente en la carcasa de la máquina de expreso, siendo el agua de infusión caliente distribuida por un canal anular formado en la carcasa sobre el polvo de café con el que se llena la cámara de infusión.

### Sumario de la invención

Por consiguiente, la presente invención se basa en el objetivo de proporcionar una máquina de expreso y de café, que de manera fácil minimice la pérdida de calor del agua de infusión antes del propio proceso de infusión. En particular, la máquina de expreso y de café debe posibilitar una calidad alta y constante del café o el expreso que va a obtenerse, es decir, en particular, debe evitar una pérdida de calidad debida a las fluctuaciones de la temperatura del agua de infusión para el propio proceso de infusión, de manera que sea necesario el menor número de componentes y un control fácil. Además, un objetivo de la presente invención es indicar un procedimiento para hacer funcionar una máquina de expreso y de café.

Este objetivo se alcanza mediante las características de las reivindicaciones independientes. En las reivindicaciones dependientes y en la descripción se mencionan unas formas de realización especialmente ventajosas.

La máquina de expreso y de café según la invención comprende una cámara de infusión, medios para producir y dispensar agua caliente a presión en la cámara de infusión y un émbolo de infusión para cerrar y abrir repetidamente la cámara de infusión. La cámara de infusión, los medios y el émbolo de infusión pueden ser considerados una unidad de infusión, o el grupo de infusión. El agua de infusión se calienta a una temperatura predeterminada y se introduce en la unidad de infusión. La unidad de infusión comprende un cartucho de filtro para alojar el producto de extracción, es decir, el polvo de café molido.

Según la invención, está previsto que el agua de infusión se introduzca lateralmente en la unidad de infusión. La corta ruta de corriente del agua de infusión hasta su distribución por el polvo de café molido minimiza la pérdida de temperatura del agua de infusión. Además, ventajosamente, se reduce la masa, que debe calentarse a una temperatura elevada, con el fin de conseguir un nivel estable de temperatura del agua de infusión a lo largo de su ruta de corriente.

En la máquina de expreso y de café según la invención, la unidad de infusión está configurada de tal manera que el émbolo de infusión está alojado de manera desplazable en la cámara de infusión con una junta que actúa radialmente. De este modo, el émbolo de infusión está conformado en una forma de realización de la invención como un doble émbolo con un émbolo superior y un émbolo inferior, es decir, el émbolo de infusión, que está unido mediante un vástago de émbolo. El émbolo de infusión, por lo tanto, está dispuesto en una disposición de cilindro/émbolo, que, por ejemplo, está en conexión operativa con los medios de ajuste de la máquina de expreso y café según la invención y mediante el mismo pasa a la cámara de infusión en la posición de prensado y/o infusión. A continuación, la disposición de émbolo/cilindro, en la que está dispuesto el émbolo de infusión, se describe como segunda disposición de émbolo/cilindro. El émbolo superior puede estar alojado en una cámara de fluido de manera desplazable con una junta que actúa radialmente, la cual puede estar asociada con un sistema de fluido de la máquina de expreso y café, que está en conexión operativa con los medios de ajuste para accionar el émbolo de infusión. En la disposición configurada de este modo como doble émbolo, puede estar dispuesto un elemento de resorte, que está previsto para empujar el doble émbolo contra una fuerza hidráulica que actúa sobre el émbolo superior.

El émbolo de infusión puede sumergirse libremente de manera desplazable en la cámara de infusión preferentemente cilíndrica y comprimir, es decir, compactar el polvo de café que se encuentra en un cartucho de filtro dispuesto en la misma, el cartucho de salida, para formar una torta de café.

Según la invención, está previsto que una entrada de agua de infusión desemboque en el émbolo de infusión, que está en conexión de conducción de fluido con la cámara de infusión. El émbolo de infusión está configurado de tal

manera que esté prevista una conexión para el agua de infusión lo más cerca posible del extremo inferior del émbolo de infusión, por el cual se distribuye el agua de infusión introducida de manera proporcionada por el polvo de café, por ejemplo, por un cartucho de entrada. La conexión de conducción de fluido entre la conexión para el agua de infusión y la distribución se caracteriza por una ruta de corriente corta. Asimismo, la descarga de energía del agua de infusión se reduce en los componentes dispuestos a lo largo de la ruta de corriente. Además, puede estar previsto que el suministro del agua de infusión se extienda dentro de un tramo del émbolo de infusión, el cual puede estar configurado como un cuerpo hueco. La máquina de expreso y café según la invención comprende en una forma de realización, además, una palanca de accionamiento, que puede moverse por lo menos parcialmente a mano, desplazándose con el movimiento de la palanca de accionamiento en una dirección el émbolo de infusión en la cámara de infusión a una posición de prensado y/o una posición de infusión.

Puede estar prevista una unidad de control para controlar las operaciones durante la preparación del café o el expreso. Además, la máquina de expreso y de café puede comprender un molino para producir café en polvo, un dispositivo de dosificación y transporte para llevar el café en polvo hasta un portafiltro colocado en un soporte de la cámara de infusión. Los componentes individuales, en particular, un almacenamiento de granos de café, el molino y el dispositivo de dosificación y transporte, pueden estar integrados en una carcasa de la máquina. A este respecto, integrado no significa que todos los componentes están dispuestos en el interior de la carcasa. De este modo, por ejemplo, el depósito para la conservación de los granos de café asociado al molino puede estar ubicado por lo menos parcialmente fuera de la carcasa. Si el grupo de infusión se encuentra fuera de una carcasa de la máquina de expreso y de café, puede eliminarse esencialmente un calentamiento de los granos de café almacenados.

La máquina de expreso y de café está caracterizada por que están previstos unos medios de ajuste con un sistema de fluido que comprenden por lo menos una primera disposición de cilindro/émbolo, en la que la palanca de accionamiento está en conexión operativa con un émbolo de la primera disposición de cilindro/émbolo y con unos medios de ajuste de tal manera que con el movimiento de la palanca de accionamiento en una dirección se genera presión en el sistema de fluido, desplazándose el émbolo de infusión dispuesto en la segunda disposición de cilindro/émbolo en la cámara de infusión a la posición de prensado y/o la posición de infusión.

Por medio de un acoplamiento del movimiento de la palanca de accionamiento con los medios de ajuste según la invención puede activarse tanto una compactación como un proceso de infusión. La palanca de accionamiento según la invención da la impresión de una acción directa en el proceso de preparación de café, que se percibe como ventajoso en las semiautomáticas.

Los medios de ajuste comprenden por lo menos una primera disposición de cilindro/émbolo. En una forma de realización la primera disposición de cilindro/émbolo está acoplada directamente con la palanca de accionamiento.

El sistema de fluido puede comprender un depósito de compensación y un sensor de presión, que están previstos con el fin de captar la presión en el sistema de fluido y poder ajustarla a un valor definido. A este respecto, una unidad de control presente puede controlar los procesos correspondientes, tal como se explicará.

Preferentemente, el sistema de fluido es un sistema hidráulico con un fluido hidráulico. El fluido es preferentemente aceite hidráulico que es apto para ser utilizado en el sector alimenticio. No obstante, también es posible utilizar un sistema neumático en lugar de un sistema hidráulico, para iniciar las operaciones acopladas a un movimiento de la palanca de accionamiento para la preparación de café y/o de expreso. El sistema de fluido o preferentemente el sistema hidráulico puede comprender igualmente una mariposa junto al depósito de compensación, así como por lo menos una primera válvula y medios para llenar el sistema de fluido con fluido, preferentemente con fluido hidráulico. El depósito de compensación está en comunicación de fluido, por medio de un sistema de conductos, con la primera disposición de cilindro/émbolo y la disposición que comprende el émbolo de infusión, la segunda disposición de cilindro/émbolo.

También es posible que el émbolo de infusión, que está asociado a la segunda disposición de cilindro/émbolo, se mueva mediante una unidad de impulsión, por ejemplo, un motor paso a paso, en el marco de la preparación de café, acoplándose el movimiento del émbolo de infusión por lo menos indirectamente a un movimiento de la palanca de accionamiento y pudiendo controlarse mediante la unidad de control.

El émbolo de infusión está dispuesto en la segunda disposición de cilindro/émbolo, estando el émbolo de infusión en la cámara de infusión alojado de manera desplazable con una junta que actúa radialmente y estando con un vástago de émbolo conectado con un émbolo superior con una junta que actúa radialmente, émbolo superior que está alojado de manera desplazable en una cámara de fluido. En la disposición configurada de tal manera como émbolo doble, está dispuesto un elemento de resorte que está previsto para hacer retroceder el émbolo doble contra una fuerza de presión hidráulica que actúa sobre el émbolo superior.

El émbolo de infusión puede sumergirse de manera desplazable libremente en la cámara de infusión preferentemente cilíndrica y comprimir, es decir, compactar, un café en polvo que se encuentra en un cartucho de filtro dispuesto en la misma para dar una torta de café definida.

5 La fuerza de contacto que va a ejercerse mediante el émbolo de infusión para comprimir el café molido que se ha echado es preferentemente ajustable, pudiendo también seleccionarse las relaciones de transmisión de la disposición de émbolo de manera correspondiente. El sistema de fluido está previsto para ajustar la fuerza de compactación, es decir, la presión de contacto. Así, al alcanzarse la fuerza de compactación o la presión de contacto definida, determinada por el sensor de presión e indicada por la unidad de control, pueden activarse los medios correspondientes, de modo que la presión en el sistema de fluido no se aumenta más y el émbolo de infusión se ubica de manera precisa en una posición definida.

10 La posición del émbolo de infusión debe variarse entonces, entre otros, si hay que considerar un posible aumento de volumen del café molido, según producto en un proceso designado como preinfusión. En algunas formas de elaboración también está previsto un eventual prensado posterior repetido para conseguir una calidad mejorada.

15 Según la invención está previsto que, para preparar especialidades de café determinadas, después del proceso del prensado, es decir, de la compactación, el émbolo de infusión se aparte ligeramente de nuevo de la superficie de la torta de café. Esto puede lograrse incorporando dispositivos en el sistema de fluido que provocan una reducción de la presión que actúa sobre el émbolo de infusión. Para ello, está prevista en un conducto del sistema de fluido una válvula que en la posición abierta reduce la presión que actúa sobre el émbolo de infusión en el sistema de fluido. Con la válvula abierta por lo menos brevemente fluye fluido desde la cámara de fluido de vuelta hacia el sistema de fluido, en particular hasta el depósito de compensación, de modo que el émbolo de infusión, condicionado por la fuerza elástica del elemento de resorte, sube desde la superficie de la torta de café.

20 Con el sistema de fluido según la invención se posibilita un posicionamiento definido del émbolo de infusión. Por un lado, por tanto, puede limitarse la fuerza de contacto y por otro lado puede establecerse a voluntad la posición del émbolo de infusión en un proceso de infusión. Esto amplía la variedad de especialidades de café que pueden producirse con la máquina de expreso y de café según la invención.

25 Según la invención, con un movimiento, por ejemplo, manual, de la palanca de accionamiento, puede transportarse fluido en la cámara de fluido de la segunda disposición de cilindro/émbolo desde una posición inicial, por ejemplo una posición superior, hacia una posición final, por ejemplo, una posición inferior, mediante la conexión operativa con medios de ajuste. Con un movimiento opuesto de la palanca de accionamiento, que preferentemente tiene lugar automáticamente al liberar la fuerza sobre la palanca de accionamiento, es decir, partiendo de la posición final, se expulsa el fluido de la cámara de fluido mediante un retorno del émbolo doble de la segunda disposición de cilindro/émbolo.

30 La palanca de accionamiento puede estar en conexión operativa con los medios de ajuste a través de un sistema de palanca y resorte, comprendiendo el mismo un cojinete giratorio alrededor del cual puede hacerse girar la palanca de accionamiento y una conexión articulada que está acoplada mecánicamente con por lo menos uno de los medios de ajuste, en particular con el émbolo de la primera disposición de cilindro/émbolo. Si el personal operario mueve la palanca de accionamiento desde la posición inicial hasta la posición final, se inician las operaciones de preparación de café o de expreso mediante las conexiones operativas asociadas.

35 En una forma de realización se acoplan mediante el sistema de palanca y resorte y/o los medios de ajuste por lo menos parcialmente de manera consecutiva las siguientes operaciones de preparación de expreso y de café al movimiento de la palanca de accionamiento. Opcionalmente una de las operaciones puede comprender dosificar o transportar una cantidad definida de café en polvo recién molido por medio de un dispositivo de dosificación y transporte hasta un cartucho de filtro proporcionado de un portafiltro. A este respecto puede estar previsto un mecanismo que puede situarse en conexión operativa con un dispositivo de dosificación y transporte, de modo que el dispositivo de dosificación y transporte puede situarse de manera correspondiente en una posición de llenado y/o puede retirarse de la misma.

40 En una forma de realización preferida está previsto que, por lo menos parcialmente, las operaciones activadas se desarrollen desacopladas de la fuerza que actúa sobre la palanca de accionamiento. Así se garantiza una calidad constante de los productos de café. A este respecto el movimiento de la palanca de accionamiento, que a continuación también se designa como palanca acodada, provoca una sucesión de procesos que tienen lugar por lo menos parcialmente de manera automática. En esta forma de realización, el movimiento de la palanca acodada en una dirección está acoplado con la primera disposición de cilindro/émbolo de tal manera que se mueve fluido del sistema de fluido hasta el depósito de compensación. Además, mediante el accionamiento de la palanca acodada se activa un conmutador que acciona automáticamente medios de ajuste independientemente de la primera disposición de cilindro/émbolo, de modo que se inician las operaciones para preparar café o expreso.

45 Está previsto que con el movimiento de la palanca de accionamiento desde la posición inicial se encienda una bomba que está dispuesta y configurada en el sistema de fluido para transportar fluido desde el depósito de compensación a presión hasta la segunda disposición de cilindro/émbolo. Aguas abajo de la bomba pueden estar dispuestos una válvula de retención y el sensor de presión, aguas arriba un sensor de caudal. Por medio de la presión aplicada en el sistema de fluido el émbolo de infusión de la segunda disposición de cilindro/émbolo es

movido a una posición en la que el café en polvo que se ha echado en el cartucho de filtro se comprime con una presión de contacto. Para limitar la presión de contacto, el sensor de presión está previsto para provocar que se interrumpa el transporte del fluido si se alcanza una presión de contacto definida o una presión determinada en el sistema de fluido. Para ello, por ejemplo, puede apagarse la bomba.

5

En una forma de realización preferida está previsto que el émbolo de infusión pueda ubicarse en cualquier posición a lo largo de su recorrido. Esto se alcanza, por ejemplo, por medio del dispositivo de medición de caudal dispuesto en el sistema de fluido y la unidad de control asociada.

10

Después del prensado del café en polvo para dar una torta de café homogénea en su mayor parte, tiene lugar el proceso de infusión real en la cámara de infusión cerrada por medio del émbolo de infusión. Un calientaaguas conectado hidráulicamente con la cámara de infusión abastece la cámara de infusión con agua calentada y, posiblemente, accionada por una presión definida preferentemente desde 1 bar hasta 9 bares. El agua de infusión se introduce preferentemente de manera lateral en la unidad de infusión. Debido a la corta trayectoria de la corriente del agua que puede obtenerse de esta manera, se minimiza la pérdida de temperatura del agua entre el elemento calentador o el calentador de agua y la cámara de infusión. Por consiguiente, se reduce ventajosamente la masa que debe calentarse hasta una temperatura elevada para alcanzar un nivel de temperatura estable. El agua se distribuye uniformemente en la medida de lo posible por la superficie del café en polvo comprimido y que se encuentra en el portafiltro, atraviesa la torta de café, el cartucho de filtro y sale hacia abajo, por ejemplo, por una abertura de salida hasta una taza proporcionada.

15

20

El proceso de infusión real puede diseñarse de manera variable, adaptándose la posición del émbolo de infusión como elemento de cierre de la cámara de infusión a los diversos tipos de elaboración de café. En particular puede estar previsto que la cámara de infusión se abra ligeramente después de un primer proceso de infusión, en particular cuando no se requiere cremosidad forzosamente. A continuación, aquella se cierra otra vez, teniendo lugar un nuevo prensado de los denominados restos de café. Por consiguiente, se produce una torta de café más seca, que puede eliminarse más fácilmente de un cartucho de filtro, y el portafiltro se ensucia menos. Esto evita una limpieza a fondo. Está previsto que todo el proceso de infusión tenga lugar en su mayor parte automáticamente y en condiciones constantes.

25

30

En una forma de realización está previsto que la máquina de expreso y de café según la invención comprenda un sistema de derivación que está configurado, con el fin de dividir el agua caliente que está a presión en una corriente de extracción y una corriente de derivación. Este sistema se utiliza para producir una mayor cantidad de café, por ejemplo, designado como café americano o de desayuno. La corriente de extracción se distribuye en la cámara de infusión o por el café en polvo introducido en el portafiltro de tal manera que se extrae café a partir del café en polvo. La corriente de derivación no se distribuye por el café en polvo, sino que se dirige pasado de largo del mismo y sólo se junta en un punto adecuado situado aguas abajo con la corriente de café procedente de la cámara de infusión y se lleva a la abertura de salida. Para ello puede estar prevista en una pared del portafiltro una conexión de conducción de fluido, en la que se introduce una parte del agua de infusión, la corriente de derivación, y se conduce pasando de largo del portafiltro y hasta una zona de salida del café que sale del portafiltro. Ventajosamente puede estar previsto seleccionar para ello otra temperatura, ya que la elaboración descrita se diferencia de la relativa a la preparación de expreso. Por tanto, el sistema de derivación aumenta la variedad de una gama de productos que puede producirse con la máquina de expreso y de café según la invención.

35

40

Además, la máquina de expreso y de café según la invención puede comprender un depósito para la conservación de granos de café, presentando este depósito un ventilador. El ventilador se ocupa de ventilar los granos de café almacenados, por lo que también se refrigeran. La ventilación y la refrigeración favorecen la garantía de calidad de los granos de café sensibles a la temperatura.

45

50

En la máquina de expreso y de café según la invención un molino o un molinillo y la cámara de infusión están dispuestos separados uno de otra, de modo que en cada zona prevalece una temperatura adecuada. En particular la cámara de infusión está dispuesta fuera de la carcasa que delimita la máquina de expreso y de café en el lado delantero. El molino o el molinillo están dispuestos en el interior de la carcasa y también están separados espacialmente de la cámara de infusión tanto mediante el lado delantero de la carcasa como mediante el dispositivo de dosificación.

55

Además, está previsto un dispositivo de guía de aire, de modo que se guía aire caliente desde el interior de la máquina de expreso y de café hacia fuera, lo que contribuye adicionalmente a una reducción de temperatura en el interior. El aire que fluye hacia fuera puede difundir el aroma de café en el entorno.

60

Puede estar previsto que se aspire aire del entorno y se guíe a través de un espacio de aire de un depósito de granos de doble pared y el molino adyacente, de modo que puede evitarse un calentamiento de los granos de café en el depósito de granos y en el molino y del propio molino.

65

El portafiltro alojado en un soporte de la cámara de infusión presenta preferentemente un diámetro en el intervalo de desde 35 hasta 50 mm. El diámetro se diferencia del estado de la técnica, que se utiliza para producir un lecho

de café homogéneo y con la suficiente altura cuando se echan aproximadamente entre 6 y 9 g de café en polvo para una sola taza. La cantidad de café en polvo introducida en el portafiltro puede variar, dependiendo de si se produce únicamente una porción con aproximadamente entre 6 y 9 g de café en polvo o una porción doble con aproximadamente entre 13 y 20 g.

Las aberturas u orificios de un cartucho de filtro alojado en el portafiltro deben dimensionarse de tal manera que el agua del café pueda salir por las aberturas o los orificios, pero se retengan los gránulos individuales de café en polvo. Las aberturas o los orificios pueden generarse por medio de un procedimiento de grabado, pudiéndose variar casi a voluntad su distribución, forma y número. Por consiguiente, puede lograrse que la superficie de filtro abierta del cartucho de filtro aumente y la extracción del café, por consiguiente, mejore significativamente.

El procedimiento según la invención para preparar café y/o expreso con la máquina de expreso y de café, que comprende una cámara de infusión, unos medios para producir y dispensar agua caliente a presión en la cámara de infusión y un émbolo de infusión para cerrar y abrir repetidamente la cámara de infusión y una palanca de accionamiento y los medios de ajuste con un sistema de fluido, comprendiendo por lo menos una primera disposición de cilindro/émbolo, pudiendo la palanca de accionamiento moverse a mano por lo menos parcialmente y estando en conexión operativa con medios de ajuste de tal manera que con el movimiento de la palanca de accionamiento en una dirección se genera presión en el sistema de fluido, desplazándose el émbolo de infusión dispuesto en una segunda disposición de cilindro/émbolo en la cámara de infusión a una posición de prensado y/o una posición de infusión, comprende colocar un portafiltro en un soporte previsto para ello en la cámara de infusión, en la que se puede echar café en polvo producido con un molino. Un movimiento manual de la palanca de accionamiento desde una posición inicial hasta una posición final y la generación de presión en el sistema de fluido mediante una conexión operativa de la palanca de accionamiento con los medios de ajuste. La cámara de infusión se cierra mediante el émbolo de infusión, que es accionado por la presión generada por los medios de ajuste. A continuación, tiene lugar un prensado del café en polvo en el portafiltro para dar una pastilla de café mediante el émbolo de infusión accionado por presión con una presión de contacto definida. A continuación, se distribuye calentada por el café en polvo prensado. Cuando ha terminado el proceso de infusión, por ejemplo, si se ha dispensado una cantidad definida de café, el émbolo de infusión regresa automáticamente a la posición inicial. A continuación, pueden eliminarse los restos de café que quedan en el portafiltro. Esto puede tener lugar mediante una sacudida a mano.

En una forma de realización preferida la eliminación de los restos de café tiene lugar automáticamente. En el caso de una eliminación semiautomática de los restos de café no es necesario sacar el portafiltro del soporte. Por medio de un mango dispuesto en el portafiltro, el portafiltro se gira en el soporte hasta que un dispositivo acoplado al movimiento empuja los restos de café hacia un depósito proporcionado. El retorno del portafiltro provoca un retorno del dispositivo acoplado.

#### Breve descripción de los dibujos

A continuación, se explicará más detalladamente la invención mediante los ejemplos de formas de realización representados en las figuras, en los que:

la figura 1 muestra una representación esquemática de una máquina de expreso y de café según la invención según una primera forma de realización;

la figura 2 muestra una representación esquemática de una máquina de expreso y de café según la invención según una segunda forma de realización; y

las figuras 3a a 3c muestran unas vistas detalladas de un portafiltro de la máquina de expreso y de café según la invención para ilustrar la eliminación automática de los restos de café.

#### Descripción detallada de las formas de realización de la invención

En la figura 1, se representa esquemáticamente una máquina de expreso y de café según la invención, designada para abreviar como máquina 10. La máquina 10 representada simplemente de manera esquemática comprende un soporte en el que puede colocarse un portafiltro 12. El portafiltro 12 colocado está abierto hacia arriba hacia una cámara de infusión 16 y hacia abajo se conecta a una boca de salida con una abertura de suministro (no representada). En el portafiltro 12 puede alojarse un cartucho 14 de filtro. El portafiltro 12 está configurado de tal manera que se coloca en el soporte por ejemplo mediante un cierre de bayoneta y puede sujetarse de manera sellada. De manera conocida el portafiltro 12 puede estar dotado de un mango lateral. La cámara de infusión 16 es accionada por agua caliente sometida a presión, señalada con la flecha 20. En la cámara de infusión 16 está alojado de manera desplazable un émbolo de infusión 18, que está asociado a una segunda disposición de cilindro/émbolo 22.

Una segunda disposición de cilindro/émbolo 22 comprende un émbolo doble 24, cuyo émbolo inferior está configurado como émbolo de infusión 18 y está alojado de manera desplazable en la cámara de infusión 16 y un

5 émbolo superior 26, que está alojado de manera desplazable en una cámara de fluido o una cámara hidráulica 30. Los émbolos inferior y superior 18, 26 están conectados entre sí mediante un vástago de émbolo rígido. El émbolo superior 26 es impulsado hacia arriba mediante un elemento de resorte 32. En el émbolo superior 26 y el émbolo inferior o el émbolo de infusión 18 están previstos en cada caso unas juntas que actúan radialmente. La cámara
 10 hidráulica 30 se conecta con un sistema de fluido o hidráulico, designado en general como 34. En el sistema hidráulico 34 fluye un fluido hidráulico en un sistema de conductos 36. El sistema hidráulico 34 comprende medios 38 para llenar el sistema hidráulico 34, así como un depósito de compensación 40. Además, en el sistema de conductos 36 están dispuestos una mariposa 42, una válvula 44 y un sensor de presión 46. El sistema de conductos 36 conecta la segunda disposición de cilindro/émbolo 22 con una primera disposición de cilindro/émbolo 48, de modo que el fluido hidráulico puede fluir entre las dos disposiciones de cilindro/émbolo 22, 48.

15 Una palanca 50 de accionamiento está conectada con la primera disposición de cilindro/émbolo 48. Si se mueve la palanca de accionamiento 50 desde una posición inicial hasta una posición final, señaladas con la flecha 64, el movimiento se transmite a un émbolo hidráulico 52 de la primera disposición de cilindro/émbolo 48 de tal manera que se impulsa fluido hidráulico desde la disposición de cilindro/émbolo 48 en el sistema de conductos 36 del sistema hidráulico 34 con una presión que se va acumulando. La válvula 44 está abierta. De este modo aumenta la presión sobre el émbolo superior 26 de la segunda disposición de cilindro/émbolo 22 de tal manera que el émbolo
 20 doble 24 se desplaza hacia abajo contra la fuerza elástica del elemento de resorte 32. El émbolo de infusión 18 entra en la cámara de infusión 16 y prensa por ejemplo el café en polvo que se ha echado en el cartucho 14 de filtro para dar una torta de café o sella la cámara de infusión 16 para el proceso de infusión. El sensor de presión 46 capta la presión predominante en el sistema hidráulico 34 y puede transmitir una señal a una unidad de control (no representada), que cierra la válvula 44 cuando se alcanza una presión predeterminada.

25 Una vez que ha finalizado el proceso de infusión, se abre la válvula 44 y el fluido hidráulico fluye en sentido contrario de vuelta hasta la primera disposición de cilindro/émbolo 48, moviéndose la palanca de accionamiento 50 de vuelta a la posición inicial, ayudada por un elemento de resorte (no representado). El aire que pueda introducirse en el sistema hidráulico 34, por ejemplo, debido a una manipulación defectuosa, se recoge en el depósito de compensación 40.

30 En la figura 2, se representa una segunda forma de realización de una máquina de expreso y de café. Los mismos elementos se designan con los mismos números de referencia. El émbolo hidráulico 52 de la primera disposición de cilindro/émbolo 48 se mueve acoplado al movimiento de la palanca de accionamiento 50, transportándose fluido hidráulico a través de la mariposa 42 hacia el depósito de compensación 40. Comenzando desde el depósito de compensación 40, sigue el sistema de conductos 36, que conecta el depósito de compensación 40 con la segunda
 35 disposición de cilindro/émbolo 22 de manera que se conduzca el fluido. La segunda disposición de cilindro/émbolo 22 se corresponde en su estructura con la forma de realización representada en la figura 1. La conexión que conduce fluido del cilindro 40 de compensación con la cámara hidráulica 30 de la segunda disposición de cilindro/émbolo 22 comprende dos rutas de corriente. Una primera ruta de corriente 54 pasa a través de la válvula 44. Una segunda ruta de corriente 56 pasa desde el depósito de compensación 40 a través de un dispositivo 58 de medición de caudal, una bomba 60, una válvula 62 de retención y el sensor de presión 46. Si se mueve la palanca de accionamiento 50 desde una posición inicial hasta una posición final, señaladas con la flecha 64, el émbolo hidráulico 52 impulsa el fluido hidráulico hacia el depósito de compensación 40. Al mismo tiempo se transmite una señal desde una unidad 100 de control a la bomba 60, de modo que esta se enciende y el fluido hidráulico es transportado desde el depósito de compensación 40 hasta la cámara hidráulica 30. La presión que se va acumulando en el sistema hidráulico 34 se capta mediante el sensor de presión 46. Cuando se alcanza una presión predeterminada la unidad de control apaga la bomba 60. A este respecto la presión predeterminada puede corresponderse con la presión de contacto que es necesaria para comprimir el café en polvo que se ha echado en el cartucho 14 de filtro y que se ejerce por medio del procedimiento del émbolo de infusión 18. Al final del proceso de infusión puede abrirse la válvula 44 por medio de la unidad de control, disminuye la presión en la cámara
 45 hidráulica 30, el émbolo doble 24 va hacia arriba debido al elemento de resorte 32 y el fluido hidráulico llega a través del depósito de compensación 40 a la primera disposición de cilindro/émbolo 48 y consigue un movimiento de la palanca de accionamiento 50 de vuelta a la posición inicial, apoyándose el movimiento también mediante un elemento de resorte (no representado).

50 En las figuras 3a a 3c se representan algunas etapas que muestran una eliminación por lo menos parcialmente automática de los restos de café que quedan después de un proceso de infusión del portafiltro 12. En el interior del portafiltro 12, está alojada una guía 70 deslizante con un extremo que puede girar alrededor de un eje 72 de giro. Un segundo extremo 74 está alojado en un alojamiento 76. Si el portafiltro 12 se lleva ahora a otra posición en el soporte, es decir, si se desplaza en el soporte en la dirección circunferencial del portafiltro 12, se libera el extremo 74 del alojamiento 76. El movimiento giratorio de la guía 70 deslizante alrededor del eje 72 de giro está acoplado por ejemplo por medio de un elemento de resorte 78 al movimiento del portafiltro 12 en el soporte de tal manera que la guía 70 deslizante gira alrededor del eje 72 de giro y a este respecto se empujan los restos de café hacia una abertura 80, desde la cual se retiran los restos de café del portafiltro 12.

**REIVINDICACIONES**

1. Máquina de expreso y de café (10), con una unidad de infusión, que comprende
  - 5 una cámara de infusión (16),
  - unos medios para generar y dispensar agua de infusión a presión en la cámara de infusión (16),
  - un émbolo de infusión (18) para cerrar y abrir repetidamente la cámara de infusión (16), y para desplazar el
    - 10 émbolo de infusión (18) en la cámara de infusión (16) a una posición de prensado y/o una posición de infusión, estando la unidad de infusión configurada de manera que el agua de infusión pueda ser introducida lateralmente en la unidad de infusión,
    - caracterizada por que el agua de infusión puede ser introducida mediante una entrada de agua de infusión
      - 15 prevista sobre un extremo inferior del émbolo de infusión (18).
2. Máquina de expreso y de café (10) según la reivindicación 1, caracterizada por que el émbolo de infusión (18)
  - 20 está configurado como un cilindro hueco, estando la entrada del agua de infusión prevista en el interior del cilindro hueco sobre una zona inferior.
3. Máquina de expreso y de café (10) según la reivindicación 1 o 2, que comprende asimismo una palanca de
  - 25 accionamiento (50), que puede moverse por lo menos parcialmente a mano, desplazándose con el movimiento de la palanca de accionamiento (50) en una dirección el émbolo de infusión (18) en la cámara de infusión (16) a una posición de prensado y/o una posición de infusión, y comprende unos medios de ajuste con un sistema de fluido (34), que comprenden por lo menos una primera disposición de cilindro/émbolo (48), estando la palanca de accionamiento (50) en conexión operativa con un émbolo (52) de la primera disposición de cilindro/émbolo (48) y con unos medios de ajuste de tal manera que con el movimiento de la palanca de accionamiento (50) en una
    - 30 dirección se genere presión en el sistema de fluido (34), desplazándose el émbolo de infusión (18) dispuesto en una segunda disposición de cilindro/émbolo (22) en la cámara de infusión (16) a la posición de prensado y/o la posición de infusión.
4. Máquina de expreso y de café (10) según la reivindicación 3, caracterizada por que el sistema de fluido (34)
  - 35 comprende un depósito de compensación (40) y un sensor de presión (46).
5. Máquina de expreso y de café (10) según la reivindicación 4, caracterizada por que los medios de ajuste
  - 40 comprenden asimismo una bomba (60), que en conexión operativa con la palanca de accionamiento (50) está conectada, de manera conmutable y de manera que conduzca el fluido, con el depósito de compensación (40), estando la bomba (60) prevista para generar presión en el sistema de fluido (34).
6. Máquina de expreso y de café (10) según una de las reivindicaciones 3 a 5, caracterizada por que el émbolo
  - 45 de infusión (18) dispuesto en la segunda disposición de cilindro-émbolo (22) está alojado de manera desplazable en la cámara de infusión (16) con una junta que actúa radialmente y con un vástago de émbolo está conectado con un émbolo superior (26) con una junta que actúa radialmente, el cual está alojado de manera desplazable en una cámara de fluido (30).
7. Máquina de expreso y de café (10) según una de las reivindicaciones 3 a 6, caracterizada por que un sensor
  - 50 de presión (46) está dispuesto en el sistema de fluido (34), con el fin de captar la presión en el sistema de fluido (34), que puede ajustarse a un valor definido.
8. Máquina de expreso y de café (10) según la reivindicación 7, caracterizada por que la presión puede ajustarse
  - 55 a un valor definido por medio de una válvula (44) conmutable, que está dispuesta en el sistema de fluido (34).
9. Máquina de expreso y de café (10) según la reivindicación 8, caracterizada por que, con la válvula (44) abierta,
  - el fluido es transportado desde la segunda disposición de cilindro/émbolo (22) al depósito de compensación (40), desplazándose el émbolo superior (26) hacia arriba por medio de una fuerza elástica de un elemento de resorte (32) dispuesto.
10. Máquina de expreso y de café (10) según una de las reivindicaciones 3 a 9, caracterizada por que el fluido es
  - 60 aceite hidráulico apto para ser utilizado en alimentos.
11. Máquina de expreso y de café (10) según una de las reivindicaciones 1 a 10, caracterizada por que está previsto
  - 65 un sistema de infusión de derivación, con el fin de dividir el agua caliente conducida al émbolo de infusión en una corriente de extracción y una corriente de derivación, que es conducida pasando de largo del café en polvo que se encuentra en la cámara de infusión (16) y juntándose ambas corrientes aguas abajo.
12. Procedimiento para hacer funcionar la máquina de expreso y de café (10) según una de las reivindicaciones 3

a 11, que comprende las etapas siguientes:

- 5
- colocar un portafiltro (12) en un soporte previsto para ello en una cámara de infusión (16), en la que se puede echar café en polvo producido con un molino;
  - mover manualmente una palanca de accionamiento (50), dispuesta en la máquina de expreso y de café, de una posición inicial a una posición final;
  - 10 - producir presión en un sistema de fluido (34) mediante una conexión operativa de la palanca de accionamiento (50) con unos medios de ajuste de la máquina de expreso y de café (10), que comprende por lo menos una primera disposición de cilindro/émbolo;
  - cerrar la cámara de infusión (16) mediante el émbolo de infusión (18) dispuesto en una segunda disposición de cilindro/émbolo, el cual es accionado por la presión generada por los medios de ajuste;
  - 15 - prensar el café en polvo en el portafiltro (12) con una presión de contacto definida para dar una torta de café mediante el émbolo de infusión (18) accionado por presión;
  - distribuir agua caliente sobre el café en polvo prensado en el portafiltro (12);
  - 20 - mover de manera autónoma la palanca de accionamiento (50) de vuelta a la posición inicial; y
  - eliminar los restos de café del portafiltro (12).
- 25 13. Procedimiento según la reivindicación 12, caracterizado por que después del prensado del café en polvo el émbolo de infusión (18) es movido a una posición distanciada de la torta de café.
- 30 14. Procedimiento según la reivindicación 12 o 13, caracterizado por que una presión de contacto utilizada para el prensado es ajustable.

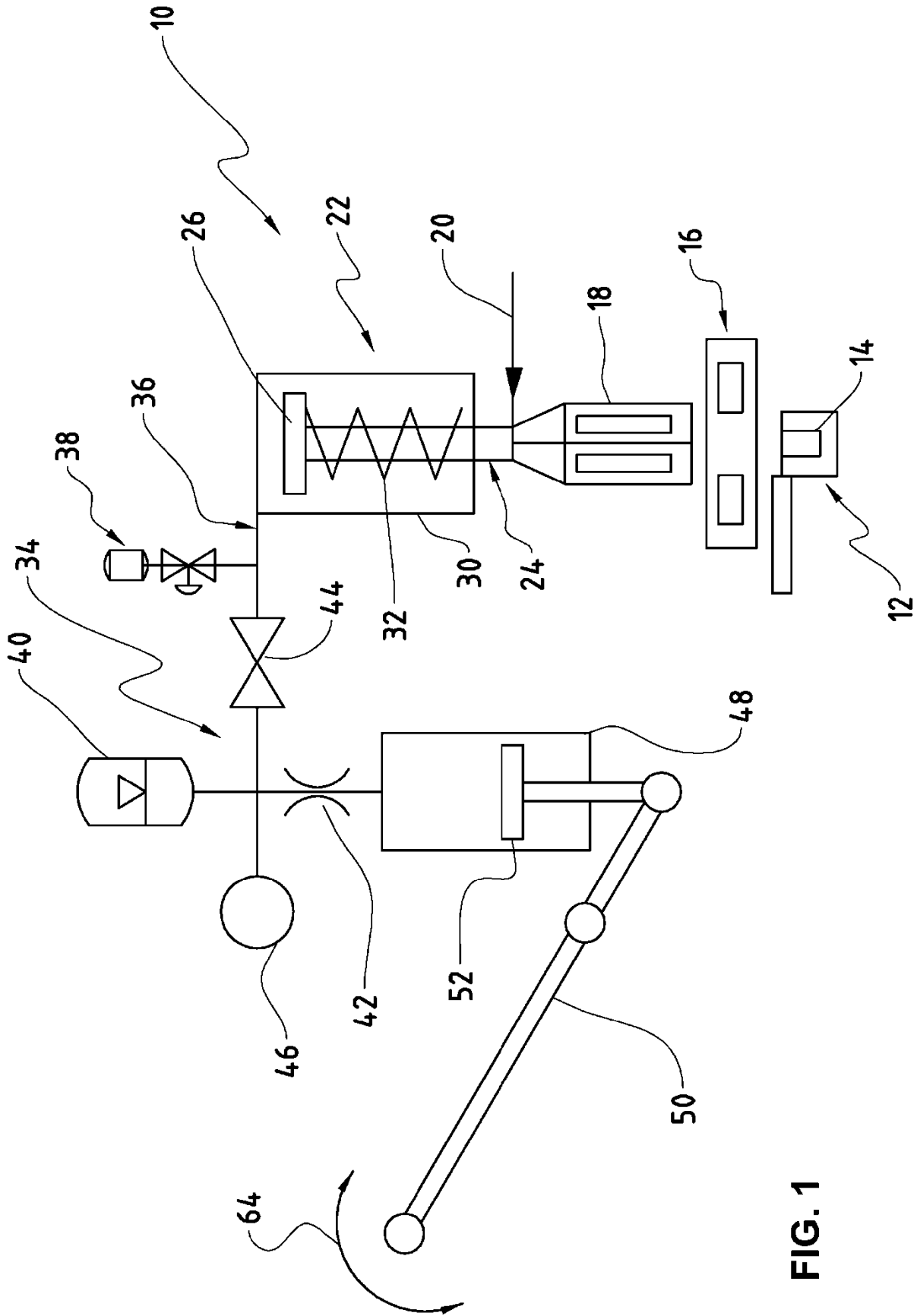


FIG. 1

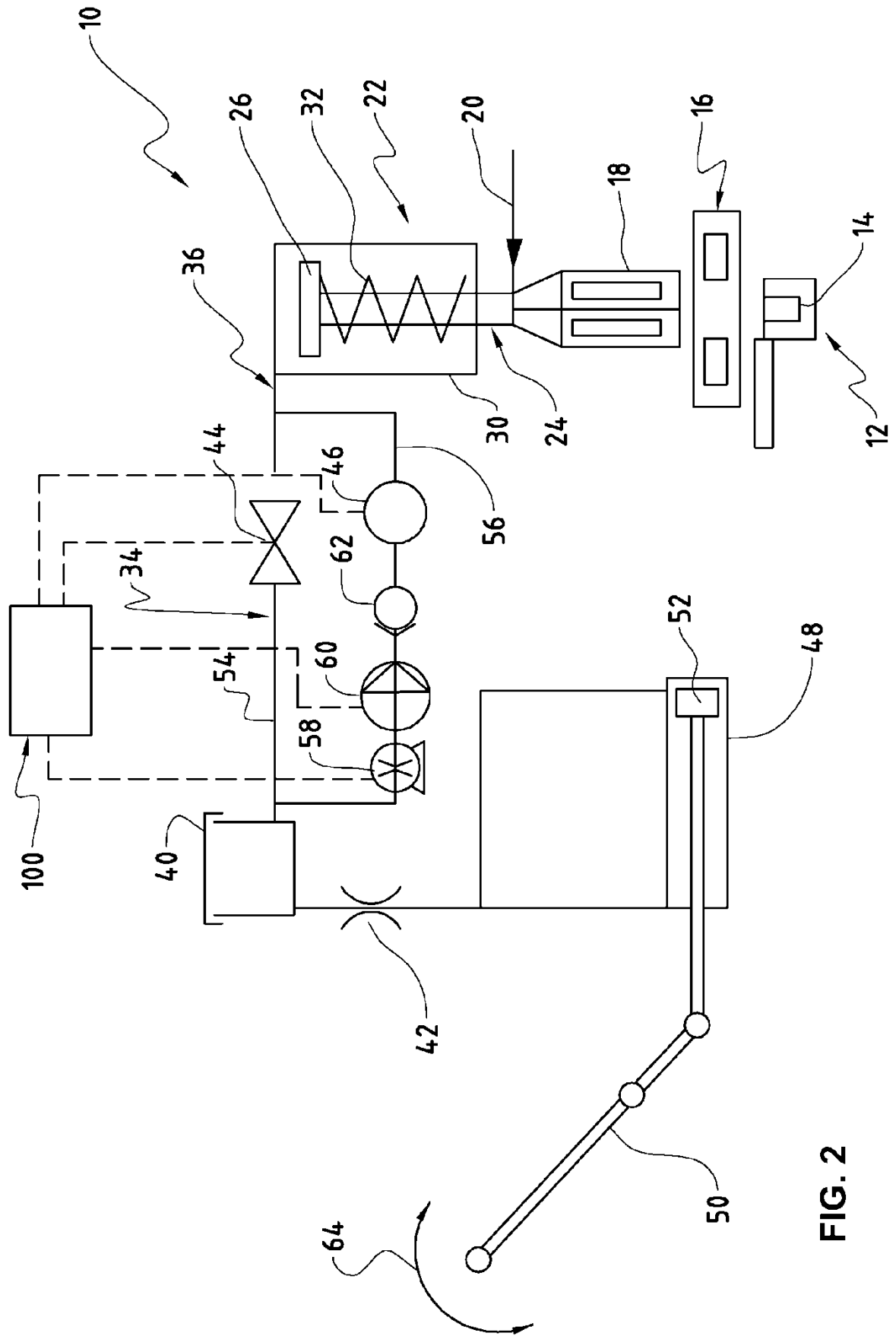


FIG. 2

FIG. 3c

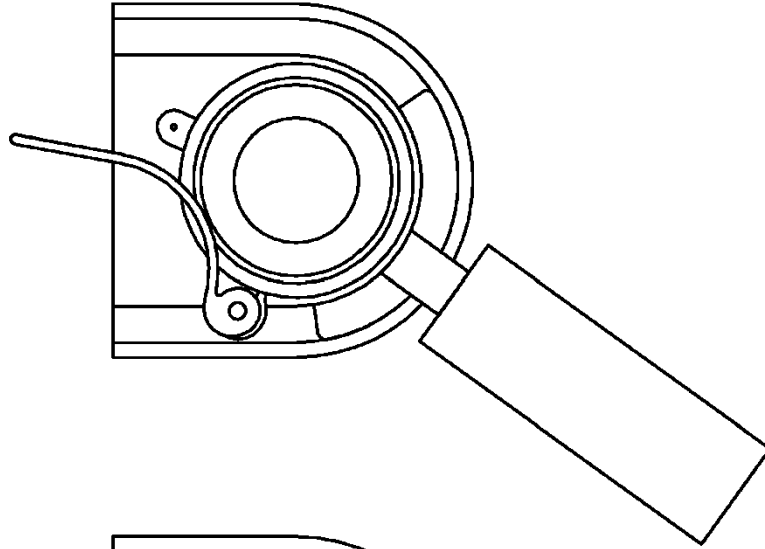


FIG. 3b

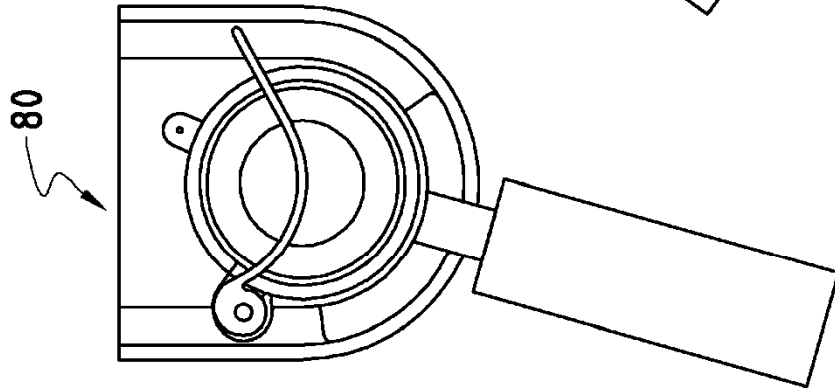


FIG. 3a

