



MINISTERO DELLO SVILUPPO ECONOMICO
DIREZIONE GENERALE PER LA LOTTA ALLA CONTRAFFAZIONE
UFFICIO ITALIANO BREVETTI E MARCHI

DOMANDA NUMERO	102001900907105
Data Deposito	07/02/2001
Data Pubblicazione	07/08/2002

Sezione	Classe	Sottoclasse	Gruppo	Sottogruppo
E	04	F		

Titolo

PARASPIGOLO.

DESCRIZIONE dell'invenzione industriale dal titolo:

"Paraspigolo"

di: LASA.COM S.r.l., nazionalità italiana, Via Grugliasco 8 - 10092 BEINASCO (TO)

Inventori designati: Vittorio SANTONI, Giovanni PIERRO

Depositata il: 7 febbraio 2001 TO 2001A 000 106

* * *

DESCRIZIONE

La presente invenzione si riferisce ad un paraspigolo.

Più in dettaglio tale paraspigolo presenta un corpo di materiale espanso avente una porzione centrale assottigliata che congiunge, a guisa di cerniera a pellicola, due ali, in modo tale per cui l'angolo formato dai piani generali di dette ali può conformarsi all'apertura angolare dello spigolo a cui il paraspigolo è applicato.

Il paraspigolo dell'invenzione presenta quindi il vantaggio di poter essere applicato a spigoli di diversa ampiezza ed in particolare a spigoli non ad angolo retto.

Ulteriormente l'utilizzo di materiale espanso per realizzare il corpo del paraspigolo consente di accrescere notevolmente la funzionalità di quest'ultimo, rendendolo idoneo non solo a proteggere

lo spigolo, ma anche le persone che vengono accidentalmente a contatto con esso.

Preferibilmente la faccia esterna del corpo del paraspigolo è rivestita da uno strato protettivo, avente ad esempio proprietà di resistenza all'abrasione e di idrorepellenza.

Ulteriori vantaggi e caratteristiche della presente invenzione risulteranno evidenti dalla descrizione dettagliata che segue, fornita a titolo di esempio non limitativo con riferimento ai disegni annessi, in cui:

la figura 1 è una vista schematica prospettica di un paraspigolo dell'invenzione che sta per essere applicato ad uno spigolo, e

la figura 2 è una vista in pianta del paraspigolo dell'invenzione.

Un paraspigolo 10 presenta un corpo 12 di materiale espanso avente una porzione centrale assottigliata 14 che congiunge, a guisa di cerniera a pellicola, due ali 16.

Nella configurazione planare non operativa illustrata a tratto pieno in figura 2, il paraspigolo 10 ha, in vista frontale, sagoma sostanzialmente a forma di rettangolo.

La porzione centrale 14 è sostanzialmente pa-

rallela alla dimensione maggiore del rettangolo ed è definita da un primo 18 ed un secondo 20 incavo praticati rispettivamente sulla faccia interna e sulla faccia esterna del corpo 12. L'incavo 18 praticato sulla faccia interna ha sezione sostanzialmente a V. L'incavo 20 praticato sulla faccia esterna ha sezione a V, i cui bracci hanno le estremità distali 22 incurvate in opposizione l'una dall'altra.

Lo spessore delle ali 16 si assottiglia gradualmente allontanandosi dalla porzione centrale 14.

La faccia esterna del corpo 12 è rivestita da uno strato protettivo 24, ad esempio un tessuto avente proprietà anti-abrasione e di idrorepellenza.

Alla faccia interna del corpo 12 sono associati mezzi, quali strisce di adesivo 26, atti a consentirne l'applicazione ad uno spigolo 28. In forme di attuazione dell'invenzione non illustrate nelle figure le strisce 26 possono essere sostituite da un qualunque altro mezzo di fissaggio convenzionale.

Per la realizzazione del corpo 12 può essere utilizzato qualunque materiale espanso convenzionale.

le, ad esempio polietilene o polistirene..

Il paraspigolo 10 può ad esempio essere prodotto mediante un procedimento di termoformatura, nel quale un semilavorato costituito da una lastra di materiale espanso rivestita su di una faccia da un tessuto è sagomato a caldo con un impronta ed un punzone di forma opportuna.

Nell'impiego le ali 16 vengono fatte ruotare intorno alla porzione centrale 14 di cerniera, finché l'angolo formato dai loro piani generali corrisponde all'apertura angolare dello spigolo 28 a cui il paraspigolo 10 deve essere applicato.

Le facce interne delle ali 16 vengono poi fatte aderire ai lati dello spigolo 28 ed il paraspigolo 10 è così posto in opera (cfr. rappresentazione a tratto e punto nelle figure). In tale configurazione, l'incavo 20 praticato sulla faccia esterna del corpo si annulla grazie alla sua particolare sagoma e le superfici esterne delle ali 16 risultano armonicamente raccordate, così da conferire al paraspigolo 10 un aspetto esteticamente gradevole.

Naturalmente, fermo restando il principio dell'invenzione, i particolari di realizzazione e le forme di attuazione potranno ampiamente variare rispetto a quanto descritto a puro titolo esemplifi-

cativo, senza per questo uscire dal suo ambito.

RIVENDICAZIONI

1. Paraspigolo (10) presentante un corpo (12) di materiale espanso avente una porzione centrale assottigliata (14) che congiunge, a guisa di cerniera a pellicola, due ali (16), in modo tale per cui l'angolo formato dai piani generali di dette ali (16) può conformarsi all'apertura angolare dello spigolo (28) a cui detto paraspigolo (10) è applicato.
2. Paraspigolo (10) secondo la rivendicazione 1, in cui la faccia esterna di detto corpo (12) è rivestita da uno strato protettivo (24).
3. Paraspigolo (10) secondo una qualunque delle precedenti rivendicazioni, in cui alla faccia interna di detto corpo (12) sono associati mezzi atti a consentirne l'applicazione a detto spigolo (28).
4. Paraspigolo (10) secondo una qualunque delle precedenti rivendicazioni, ottenuto mediante un procedimento di termoformatura.
5. Paraspigolo (10) secondo una qualunque delle precedenti rivendicazioni ed avente, nella configurazione planare non operativa, sagoma a forma sostanzialmente di rettangolo, detta porzione centrale (14) essendo sostanzialmente parallela alla dimensione maggiore del rettangolo e definita da un

primo (18) ed un secondo (20) incavo praticati rispettivamente sulla faccia interna e sulla faccia esterna del corpo (12).

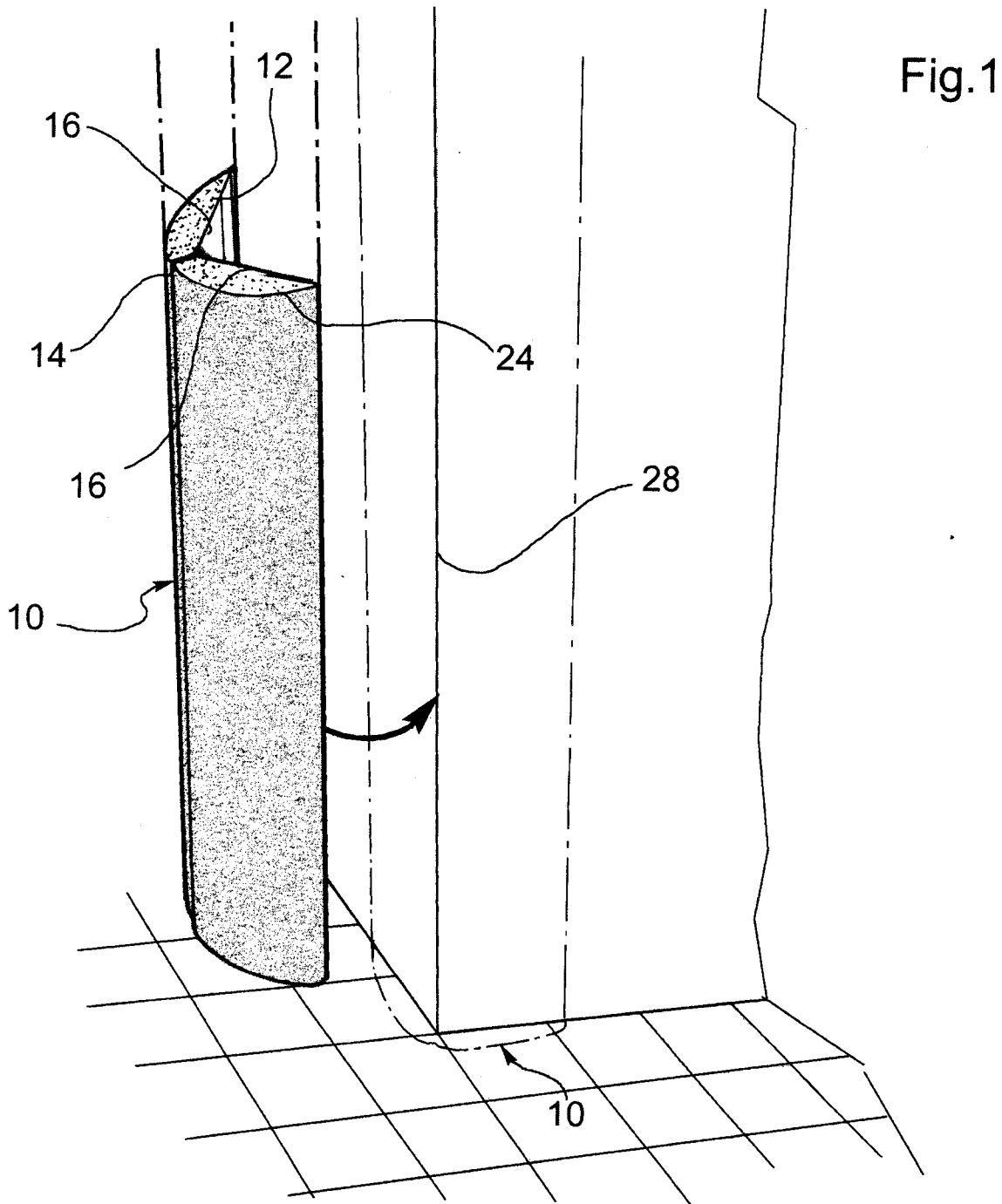
6. Paraspigolo (10) secondo la rivendicazione 5, in cui l'incavo (18) praticato sulla faccia interna ha sezione sostanzialmente a V.

7. Paraspigolo (10) secondo la rivendicazione 5, in cui l'incavo (20) praticato sulla faccia esterna ha sezione a V, i cui bracci hanno estremità distali (22) incurvate in opposizione l'una dall'altra.

8. Paraspigolo (10) secondo una qualunque delle precedenti rivendicazioni, in cui lo spessore di dette ali (16) si assottiglia gradualmente allontanandosi da detta porzione centrale (14).

Ing. Corrado FIORAVANTI
N. Iscriz. ALBO 553
(in propria e per gli altri)
Corrado Fioravanti
PER INCARICO

[Handwritten signature]
CORRADO FIORAVANTI



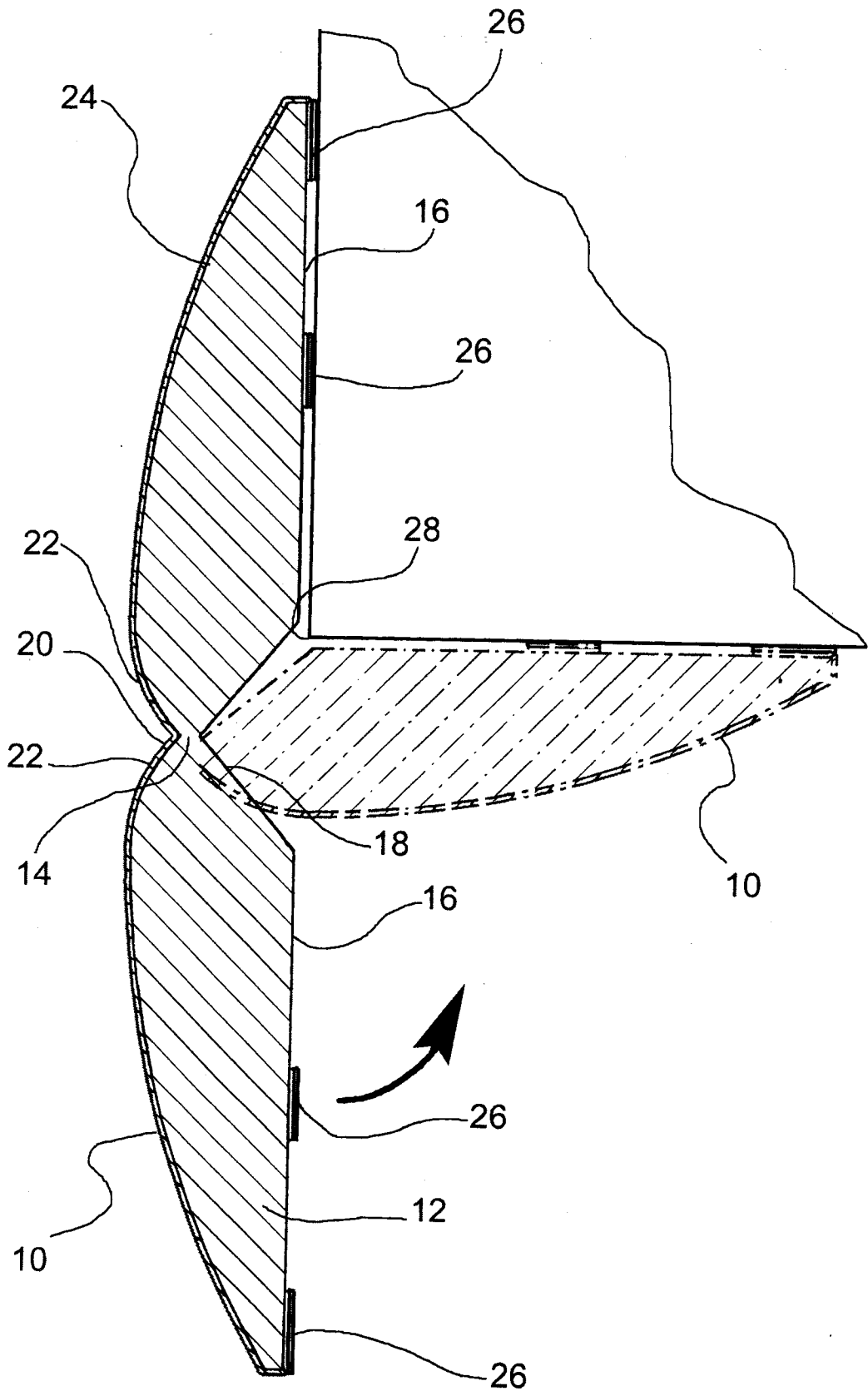


Fig.2

