



# (12)实用新型专利

(10)授权公告号 CN 206549110 U

(45)授权公告日 2017.10.13

(21)申请号 201720138100.X

(22)申请日 2017.02.16

(73)专利权人 郑州幼儿师范高等专科学校

地址 450000 河南省郑州市金水区市民新村北街9号

(72)发明人 胡斌 赵康宁 许迎春

(51)Int. Cl.

A63B 67/04(2006.01)

A47B 25/00(2006.01)

H02J 7/35(2006.01)

F21V 33/00(2006.01)

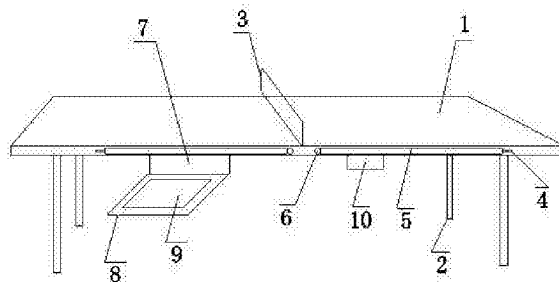
权利要求书1页 说明书2页 附图1页

## (54)实用新型名称

一种新型乒乓球台

## (57)摘要

本实用新型涉及一种乒乓球台,具体为一种新型乒乓球台,其包括,球台、支撑腿、球网、万向接头、支杆、LED灯、储物抽屉、板体、太阳能电池板、蓄电池,本实用新型通过设置储物抽屉,适合学校使用,体育老师可直接将球拍和球放在储物抽屉内,上体育课时直接取出,防止其丢失;通过在球台侧面设置万向接头和支杆,在室外使用时,利用LED灯照明夜晚也可以正常训练,利用太阳能电池板将太阳光转换为电能,更具环保性。



1. 一种新型乒乓球台,其特征在于,其包括,球台(1)、支撑腿(2)、球网(3)、万向接头(4)、支杆(5)、LED灯(6)、储物抽屉(7)、板体(8)、太阳能电池板(9)、蓄电池(10),所述球台(1)底部设置有支撑腿(2),所述球台(1)顶面中间位置设置有球网(3),所述球台(1)侧面上设置有万向接头(4),所述万向接头(4)连接支杆(5),所述支杆(5)末端设置有LED灯(6),所述球台(1)底面上设置有储物抽屉(7),所述储物抽屉(7)底部通过转轴连接一个板体(8),所述板体(8)的一面设置有太阳能电池板(9),所述球台(1)底面上还设置有蓄电池(10),所述LED灯(6)、太阳能电池板(9)与蓄电池(10)电连接。

2. 根据权利要求1所述的一种新型乒乓球台,其特征在于,所述球台(1)的两个长侧面上均设置有两个万向接头(4),每个万向接头(4)连接一个支杆(5),每个支杆(5)上设置有一个LED灯(6)。

3. 根据权利要求1所述的一种新型乒乓球台,其特征在于,所述支杆(5)为伸缩式支杆。

4. 根据权利要求1所述的一种新型乒乓球台,其特征在于,所述储物抽屉(7)上带有密码锁。

## 一种新型乒乓球台

### 技术领域

[0001] 本实用新型涉及一种乒乓球台,具体为一种新型乒乓球台。

### 背景技术

[0002] 乒乓球,是一种世界流行的球类体育项目,也是中华人民共和国国球。乒乓球运动是一项以技巧性为主,身体体能素质为辅的技能型项目,起源于英国。“乒乓球”一名起源于1900年,因其打击时发出“pingpang”的声音而得名,在中国大陆、香港及澳门等地区以“乒乓球”作为它的官方名称。

[0003] 乒乓球台是乒乓球运动的器械,台面可坚实木料制作而成,现在很多学校的乒乓球台仍然设置在室外,使用时有较多不便。

### 实用新型内容

[0004] 有鉴于此,本实用新型提供一种新型乒乓球台,本实用新型采用以下技术方案:

[0005] 一种新型乒乓球台,其包括,球台、支撑腿、球网、万向接头、支杆、LED灯、储物抽屉、板体、太阳能电池板、蓄电池,所述球台底部设置有支撑腿,所述球台顶面中间位置设置有球网,所述球台侧面上设置有万向接头,所述万向接头连接支杆,所述支杆末端设置有LED灯,所述球台底面上设置有储物抽屉,所述储物抽屉底部通过转轴连接一个板体,所述板体的一面设置有太阳能电池板,所述球台底面上还设置有蓄电池,所述LED灯、太阳能电池板与蓄电池电连接。

[0006] 进一步地,所述球台的两个长侧面上均设置有两个万向接头,每个万向接头连接一个支杆,每个支杆上设置有一个LED灯。

[0007] 进一步地,所述支杆为伸缩式支杆。

[0008] 进一步地,所述储物抽屉上带有密码锁。

[0009] 工作原理:本实用新型通过在储物抽屉底部设置板体,利用转轴连接,板体上设置有太阳能电池板,使用者可通过转轴将板体翻转使板体露出球台与地面呈平行状,板体上的太阳能电池板吸收太阳光转换为电能,更具环保性,通过在球台侧面设置万向接头,利用万向接头旋转支杆,使支杆与球台垂直,在夜晚时通过开启LED灯照明。

[0010] 本实用新型的有益效果是:本实用新型通过设置储物抽屉,适合学校使用,体育老师可直接将球拍和球放在储物抽屉内,上体育课时直接取出,防止其丢失;通过在球台侧面设置万向接头和支杆,在室外使用时,利用LED灯照明夜晚也可以正常训练,利用太阳能电池板将太阳光转换为电能,更具环保性。

### 附图说明

[0011] 图1为本实用新型的结构示意图。

### 具体实施方式

[0012] 下面结合附图对本实用新型的实施方式作进一步说明。

[0013] 如图1所示,一种新型乒乓球台,其包括,球台1、支撑腿2、球网3、万向接头4、支杆5、LED灯6、储物抽屉7、板体8、太阳能电池板9、蓄电池10,所述球台1底部设置有支撑腿2,所述球台1顶面中间位置设置有球网3,所述球台1侧面上设置有万向接头4,所述万向接头4连接支杆5,所述支杆5末端设置有LED灯6,所述球台1底面上设置有储物抽屉7,所述储物抽屉7底部通过转轴连接一个板体8,所述板体8的一面设置有太阳能电池板9,所述球台1底面上还设置有蓄电池10,所述LED灯6、太阳能电池板9与蓄电池10电连接。

[0014] 进一步地,所述球台1的两个长侧面上均设置有两个万向接头4,每个万向接头4连接一个支杆5,每个支杆5上设置有一个LED灯6。

[0015] 进一步地,所述支杆5为伸缩式支杆。

[0016] 进一步地,所述储物抽屉7上带有密码锁。

[0017] 工作原理:本实用新型通过在储物抽屉7底部设置板体8,利用转轴连接,板体8上设置有太阳能电池板9,使用者可通过转轴将板体8翻转使板体8露出球台1与地面呈平行状,板体8上的太阳能电池板9吸收太阳光转换为电能,更具环保性,通过在球台1侧面设置万向接头4,利用万向接头4旋转支杆5,使支杆5与球台1垂直,在夜晚时通过开启LED灯6照明。

[0018] 以上显示和描述了本实用新型的基本原理、主要特征和本实用新型的优点。本行业的技术人员应该了解,本实用新型不受上述实施例的限制,上述实施例和说明书中描述的只是本实用新型的原理,在不脱离本实用新型精神和范围的前提下本实用新型还会有各种变化和改进,这些变化和改进都落入要求保护的本实用新型的权利要求书范围内。

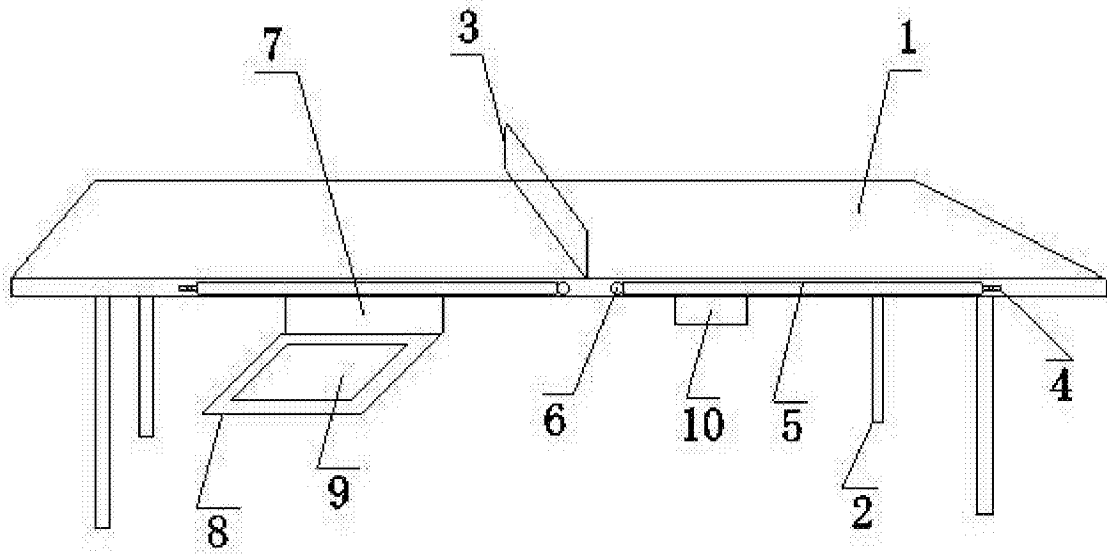


图1