



(12) 实用新型专利

(10) 授权公告号 CN 214932916 U

(45) 授权公告日 2021. 11. 30

(21) 申请号 202120597131.8

(22) 申请日 2021.03.24

(73) 专利权人 青岛舜祥商用设备有限公司
地址 266000 山东省青岛市黄岛区飞宇路
989号

(72) 发明人 张立 高航

(74) 专利代理机构 青岛清泰联信知识产权代理
有限公司 37256

代理人 赵燕

(51) Int. Cl.

B65G 1/02 (2006.01)

A47B 81/00 (2006.01)

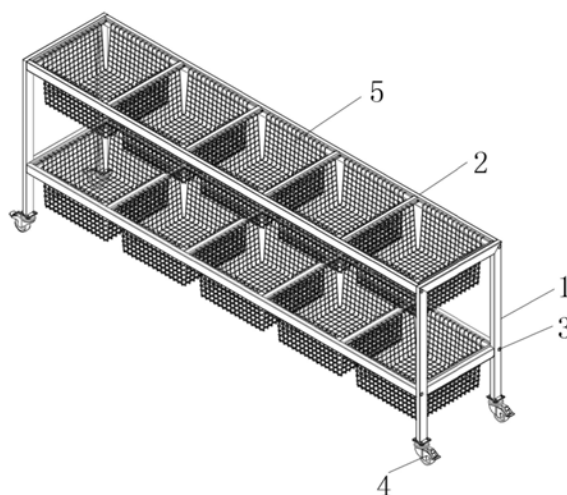
权利要求书1页 说明书3页 附图4页

(54) 实用新型名称

一种移动网篮架

(57) 摘要

本实用新型公开了一种移动网篮架,属于货架技术领域,其技术要点包括数量为两个的主支撑架,两个所述主支撑架相对的一侧设置有两个安置架,两个所述安置架的顶部卡合连接有多个置物网,两个所述主支撑架底部的正面与背面均固定安装有万向轮。该实用新型,通过使用主支撑架以及安置架,配合有万向轮即可完成装置的主体部位,最后放入需要数量的置物网即可完成组装,这样的安装方式方便快捷,结构简单,配合有万向轮能够做到良好的移动效果,而在该装置生产时,可以生产出不同长度的安置架,来选择放入不同数量的置物网,这样的设置方法,能够根据实际使用需要,选择不同长度的安置架,从而能够放置不同数量的置物网,适应不同的放置环境。



1. 一种移动网篮架,包括数量为两个的主支撑架(1),其特征在于:两个所述主支撑架(1)相对的一侧设置有两个安置架(2),两个所述安置架(2)的顶部卡合连接有多个置物网(5),两个所述主支撑架(1)底部的正面与背面均固定安装有万向轮(4)。

2. 根据权利要求1所述的一种移动网篮架,其特征在于:两个所述安置架(2)的长度大于五个所述置物网(5)的宽度。

3. 根据权利要求1所述的一种移动网篮架,其特征在于:所述主支撑架(1)包括数量为两个的竖支撑杆(11),两个所述竖支撑杆(11)相对的一侧固定连接有两个横支撑杆(12),两个所述竖支撑杆(11)的底部均固定安装有连接片(13),两个所述连接片(13)的底部均与相邻所述万向轮(4)的顶部固定连接。

4. 根据权利要求1所述的一种移动网篮架,其特征在于:两个所述主支撑架(1)相背的一端均设置有多定位螺钉(3),两个所述安置架(2)的左右两侧均开设有两个定位槽(6),多个所述定位螺钉(3)靠近置物网(5)的一端均贯穿主支撑架(1)与安置架(2)并延伸至相邻所述定位槽(6)的内部。

5. 根据权利要求1所述的一种移动网篮架,其特征在于:所述置物网(5)包括主网体(51),所述主网体(51)的顶部固定连接有定位环(52),所述定位环(52)俯视的横截面呈方形,所述主网体(51)通过定位环(52)与安置架(2)卡合连接。

一种移动网篮架

技术领域

[0001] 本实用新型属于货架技术领域,具体涉及一种移动网篮架。

背景技术

[0002] 货架是现代化仓库提高效率的重要工具,随着经济飞跃发展,货架从中国古老的中药店里药柜、到现代各式商场店铺里所用的各种货架,到大型立体仓库里的钢筋或是更为先进的材质所制成的货架,人们都是耳熟能详。

[0003] 然而大部分货架为了形成一些可以调节高度或者可以进行固定而加入了大量复杂的结构,就连最基础的货架都需要多块板与板之间拼接好以后进行,无论在安装还是在运输移动时都需要耗费大量的人力与时间,为此我们提出一种移动网篮架来解决上述提出的问题。

实用新型内容

[0004] 本实用新型的目的在于提供一种移动网篮架,以解决上述背景技术中提出的问题。

[0005] 为实现上述目的,本实用新型提供如下技术方案:一种移动网篮架,包括数量为两个的主支撑架,两个所述主支撑架相对的一侧设置有两个安置架,两个所述安置架的顶部卡合连接有多个置物网,两个所述主支撑架底部的正面与背面均固定安装有万向轮。

[0006] 优选的,两个所述安置架的长度大于五个所述置物网的宽度。

[0007] 优选的,所述主支撑架包括数量为两个的竖支撑杆,两个所述竖支撑杆相对的一侧固定连接有两个横支撑杆,两个所述竖支撑杆的底部均固定安装有连接片,两个所述连接片的底部均与相邻所述万向轮的顶部固定连接。

[0008] 优选的,两个所述主支撑架相背的一端均设置有多定位螺钉,两个所述安置架的左右两侧均开设有两个定位槽,多个所述定位螺钉靠近置物网的一端均贯穿主支撑架与安置架并延伸至相邻所述定位槽的内部。

[0009] 优选的,所述置物网包括主网体,所述主网体的顶部固定连接有定位环,所述定位环俯视的横截面呈方形,所述主网体通过定位环与安置架卡合连接。

[0010] 与现有技术相比,本实用新型的有益效果是:通过使用主支撑架以及安置架,配合有万向轮即可完成装置的主体部位,最后放入需要数量的置物网即可完成组装,而需要固定的地方只是通过定位螺钉贯穿主支撑架与安置架上的定位槽即可固定,这样的安装方式方便快捷,结构简单,配合有万向轮能够做到良好的移动效果,而在该装置生产时,可以生产出不同长度的安置架,来选择放入不同数量的置物网,这样的设置方法,能够根据实际需要,选择不同长度的安置架,从而能够放置不同数量的置物网,适应不同的放置环境。

附图说明

[0011] 图1为本实用新型的立体图;

- [0012] 图2为本实用新型的正视图；
- [0013] 图3为本实用新型的俯视图；
- [0014] 图4为本实用新型主支撑架的立体图；
- [0015] 图5为本实用新型安置架的俯视图；
- [0016] 图6为本实用新型安置架的侧视图；
- [0017] 图7为本实用新型置物网的立体图。
- [0018] 图中：1、主支撑架；11、竖支撑杆；12、横支撑架；13、连接片；2、安置架；3、定位螺钉；4、万向轮；5、置物网；51、主网体；52、定位环；6、定位槽。

具体实施方式

[0019] 下面将结合本实用新型实施例中的附图，对本实用新型实施例中的技术方案进行清楚、完整地描述，显然，所描述的实施例仅仅是本实用新型一部分实施例，而不是全部的实施例。基于本实用新型中的实施例，本领域普通技术人员在没有做出创造性劳动前提下所获得的所有其他实施例，都属于本实用新型保护的范围。

[0020] 请参阅图1-图7，本实用新型提供一种移动网篮架，包括数量为两个的主支撑架1，两个主支撑架1相对的一侧设置有两个安置架2，两个安置架2的顶部卡合连接有多个置物网5，两个主支撑架1底部的正面与背面均固定安装有万向轮4。

[0021] 本实施例中，优选的，两个安置架2的长度大于五个置物网5的宽度，通过限制安置架2的长度，来选择放入不同数量的置物网5，这样的设置方法，能够根据实际需要，选择不同长度的安置架2，从而能够放置不同数量的置物网5，适应不同的放置环境。

[0022] 本实施例中，优选的，主支撑架1包括数量为两个的竖支撑杆11，两个竖支撑杆11相对的一侧固定连接有两个横支撑杆12，两个竖支撑杆11的底部均固定安装有连接片13，两个连接片13的底部均与相邻万向轮4的顶部固定连接，主支撑架1采用两个竖支撑杆11与横支撑杆12形成A字形结构，能够有效稳定的对于安置架2进行定位，再配合连接片13与万向轮4建立连接，起到对于整个装置的支撑效果。

[0023] 本实施例中，优选的，两个主支撑架1相背的一端均设置有多多个定位螺钉3，两个安置架2的左右两侧均开设有两个定位槽6，多个定位螺钉3靠近置物网5的一端均贯穿主支撑架1与安置架2并延伸至相邻定位槽6的内部，通过设置有定位螺钉3与定位槽6，能够在主支撑架1与安置架2固定的时候，能够提供更加稳定的固定结构。

[0024] 本实施例中，优选的，置物网5包括主网体51，主网体51的顶部固定连接定位环52，定位环52俯视的横截面呈方形，主网体51通过定位环52与安置架2卡合连接，通过设置有定位环52来固定主网体51，并且能够在主网体51的顶部形成一个弯弧，即可更加稳定方便的与置物网5进行卡合固定，有效的提高了装置的稳定性。

[0025] 本实用新型的工作原理及使用流程：该装置针对于目前大多数货架的无论从生产还是组装上，都较为复杂，延伸出该装置，通过使用主支撑架1以及安置架2，配合有万向轮4即可完成装置的主体部位，最后放入需要数量的置物网5即可完成组装，而需要固定的地方只是通过定位螺钉3贯穿主支撑架1与安置架2上的定位槽6即可固定，这样的安装方式方便快捷，结构简单，配合有万向轮4能够做到良好的移动效果，而在该装置生产时，可以生产出不同长度的安置架2，来选择放入不同数量的置物网5，这样的设置方法，能够根据实际使用

需要,选择不同长度的安置架2,从而能够放置不同数量的置物网5,适应不同的放置环境。

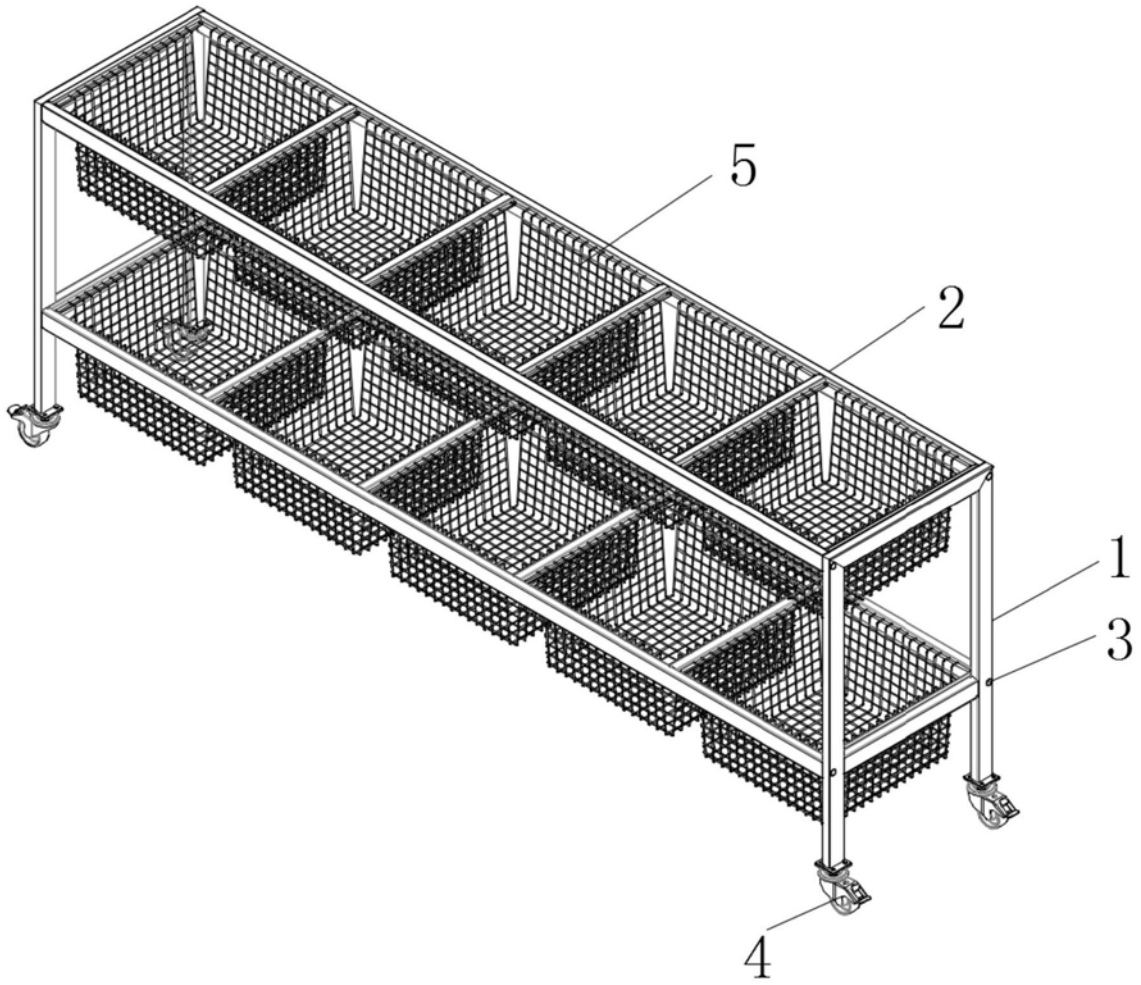


图1

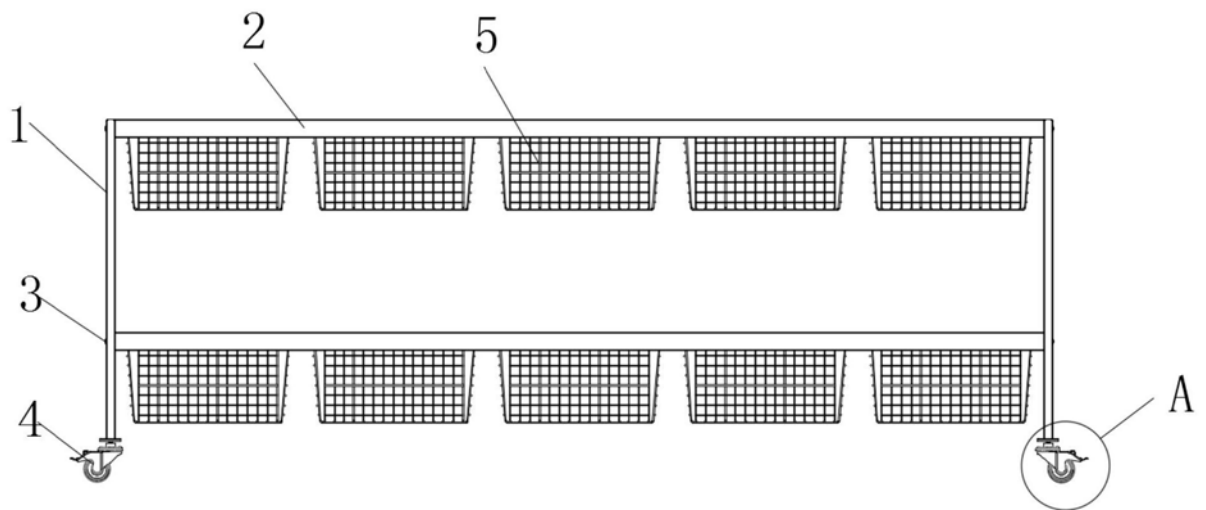


图2

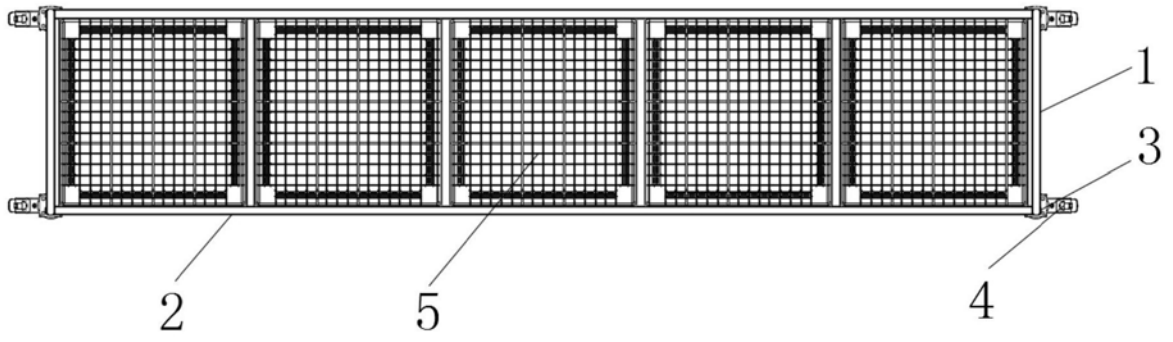


图3

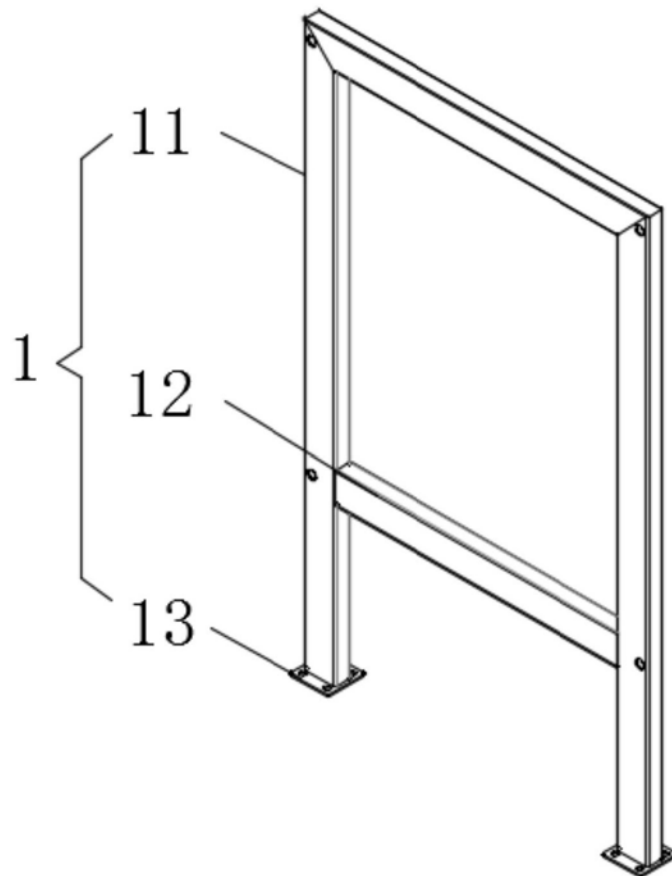


图4

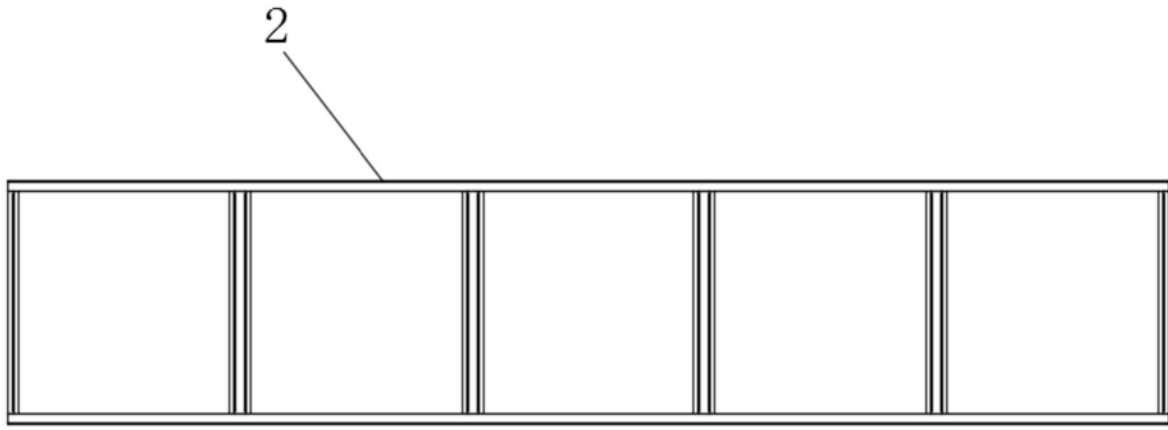


图5



图6

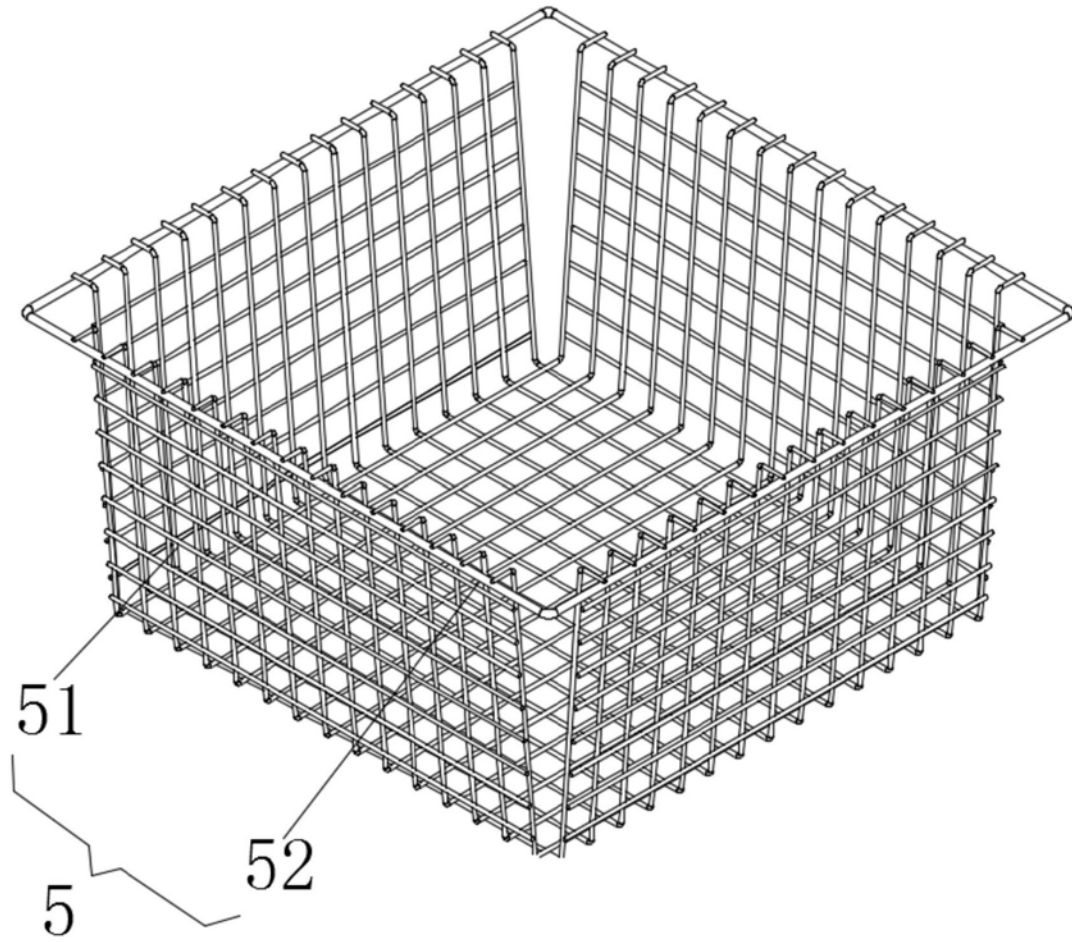


图7