

(12) 实用新型专利

(10) 授权公告号 CN 202336910 U

(45) 授权公告日 2012. 07. 18

(21) 申请号 201120275384. X

(22) 申请日 2011. 08. 01

(73) 专利权人 安徽新河竹业有限公司

地址 242800 安徽省池州市青阳县新河工业
园

(72) 发明人 陶健 夏琳

(74) 专利代理机构 安徽合肥华信知识产权代理
有限公司 34112

代理人 方琦

(51) Int. Cl.

B27L 5/08(2006. 01)

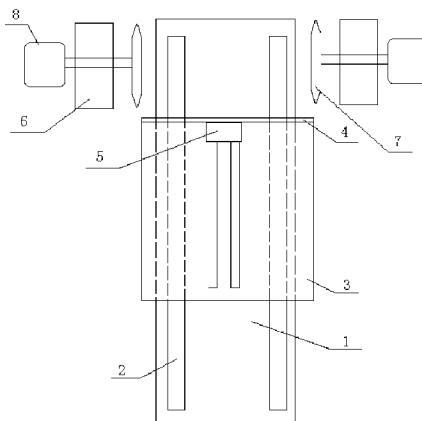
权利要求书 1 页 说明书 1 页 附图 1 页

(54) 实用新型名称

一种竹地板原料切边装置

(57) 摘要

本实用新型公开了一种竹地板原料切边装置,包括架体:架体上端安装有滑轨,滑轨上滑动安装有托板,托板上下两侧边安装有竖直挡板,竖直挡板上开有水平滑槽,水平滑槽内滑动安装有压板装置;架体左右两侧边还安装有刀轮座,刀轮座上端转动安装有竖直刀轮,刀轮连接到电动机的转轴,刀轮紧贴托板的侧边,压板装置具有滑动块,滑动块一侧设置有凸头卡装在水平滑槽内,另一侧边安装有固定压板。本实用新型通过在滑动的托板上安装压板装置,托板边安装竖直刀轮的结构,能够快速成批量的将竹片切成长短一致,大大提高了工作效率,降低了工人的劳动强度,且有效保证了竹片的长短一致性,保证了产品的质量。



1. 一种竹地板原料切边装置,包括架体,其特征在于:架体上端安装有滑轨,滑轨上滑动安装有托板,托板上下两侧边安装有竖直挡板,竖直挡板上开有水平滑槽,水平滑槽内滑动安装有压板装置;架体左右两侧边还安装有刀轮座,刀轮座上端转动安装有竖直刀轮,刀轮连接到电动机的转轴,刀轮紧贴托板的侧边。

2. 根据权利要求1所述的竹地板原料切边装置,其特征在于:所述压板装置具有滑动块,滑动块一侧设置有凸头卡装在水平滑槽内,另一侧边安装有固定压板。

一种竹地板原料切边装置

[0001] 技术领域：

[0002] 本实用新型涉及竹木地板生产设备领域，尤其涉及一种竹地板原料切边装置。

[0003] 背景技术：

[0004] 竹木地板加工过程中，需要将切成竹片的原料进行初步加工，将其多余的部分切去，成为长短差不多一致的竹片，然后才能进入下一道工序加工；以往是工人手动使用类似铡刀的工具一片一片的去切，费时费力，劳动强度大，且不能保证切出的竹片一致性，因此设想提供一种设备来解决这一问题。

[0005] 实用新型内容：

[0006] 本实用新型所要解决的问题就是工人手动使用类似铡刀的工具一片一片的去切竹片，费时费力，劳动强度大，且不能保证切出的竹片一致性，本实用新型通过在滑动的托板上安装压板装置，托板边安装竖直刀轮的结构方式，能够快速成批量的将竹片切成长短一致，大大提高了工作效率，降低了工人的劳动强度，且有效保证了竹片的长短一致性，保证了产品的质量。

[0007] 本实用新型采用的技术方案为：

[0008] 一种竹地板原料切边装置，包括架体：架体上端安装有滑轨，滑轨上滑动安装有托板，托板上下两侧边安装有竖直挡板，竖直挡板上开有水平滑槽，水平滑槽内滑动安装有压板装置；架体左右两侧边还安装有刀轮座，刀轮座上端转动安装有竖直刀轮，刀轮连接到电动机的转轴，刀轮紧贴托板的侧边。

[0009] 所述压板装置具有滑动块，滑动块一侧设置有凸头卡装在水平滑槽内，另一侧边安装有固定压板。

[0010] 与现有技术相比，本实用新型的有益效果在于：

[0011] 本实用新型通过在滑动的托板上安装压板装置，托板边安装竖直刀轮的结构方式，能够快速成批量的将竹片切成长短一致，大大提高了工作效率，降低了工人的劳动强度，且有效保证了竹片的长短一致性，保证了产品的质量。

[0012] 附图说明：

[0013] 附图 1 为本实用新型结构示意图。

[0014] 具体实施方式：

[0015] 下面结合附图，通过实施例对本实用新型作进一步详细说明：

[0016] 一种竹地板原料切边装置，包括架体 1：架体 1 上端安装有滑轨 2，滑轨 2 上滑动安装有托板 3，托板 3 上下两侧边安装有竖直挡板 4，竖直挡板 4 上开有水平滑槽，水平滑槽内滑动安装有压板装置 5；架体 1 左右两侧边还安装有刀轮座 6，刀轮座 6 上端转动安装有竖直刀轮 7，刀轮 7 连接到电动机 8 的转轴，刀轮 7 紧贴托板 3 的侧边，压板装置 5 具有滑动块，滑动块一侧设置有凸头卡装在水平滑槽内，另一侧边安装有固定压板。

[0017] 上述实施例仅为本实用新型的较佳的实施方式，除此之外，本实用新型还可以有其他实现方式。需要说明的是，在没有脱离本实用新型构思的前提下，任何显而易见的改进和修饰均应落入本实用新型的保护范围之内。

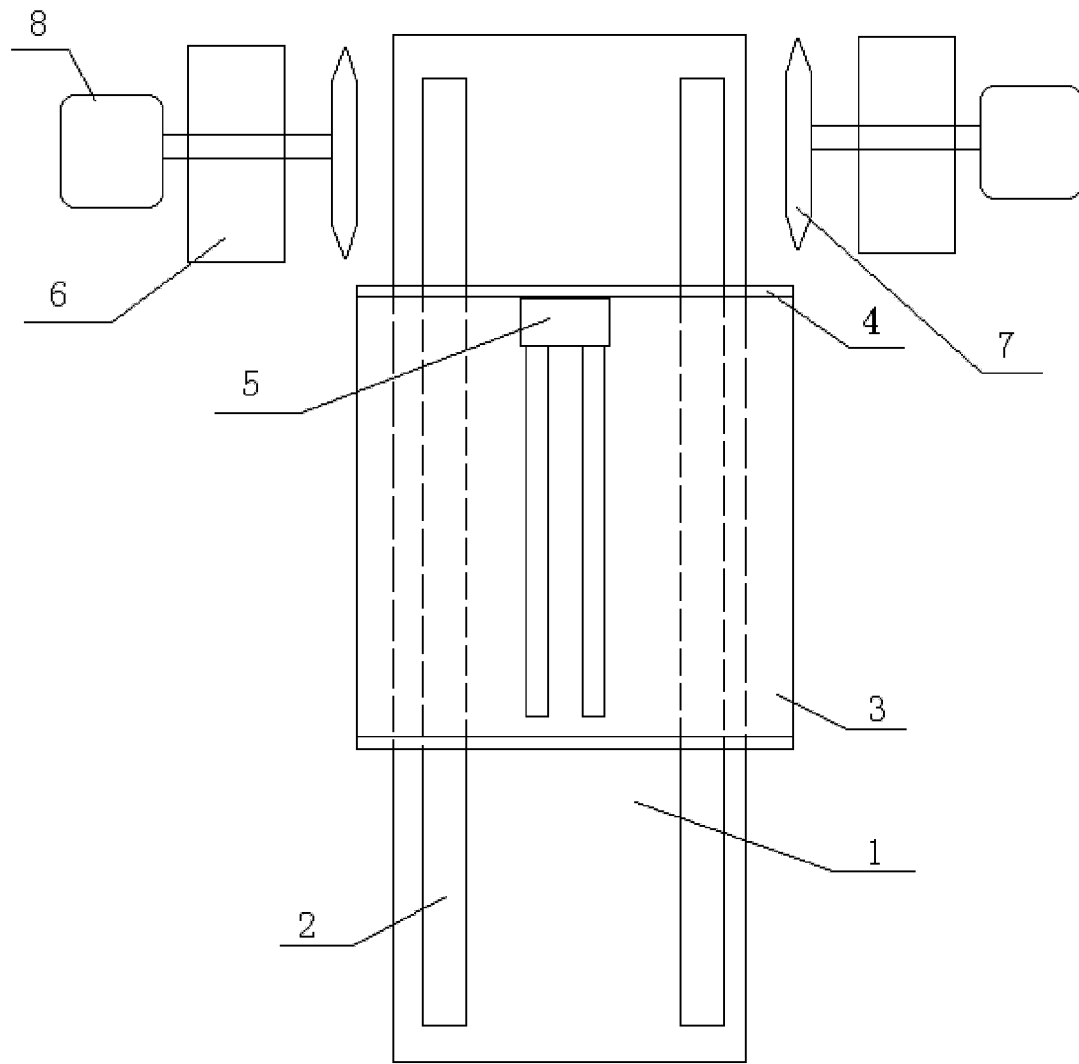


图 1