



(12) 实用新型专利

(10) 授权公告号 CN 215782866 U

(45) 授权公告日 2022. 02. 11

(21) 申请号 202120012504.0

(22) 申请日 2021.01.05

(73) 专利权人 淮北牧嘉饲料有限公司

地址 235000 安徽省淮北市濉溪县刘桥镇
刘桥工业园集中区

(72) 发明人 韩向阳 王卫士 周新民

(51) Int. Cl.

B01F 27/90 (2022.01)

B01F 27/191 (2022.01)

B01F 35/71 (2022.01)

B01F 35/00 (2022.01)

A23N 17/00 (2006.01)

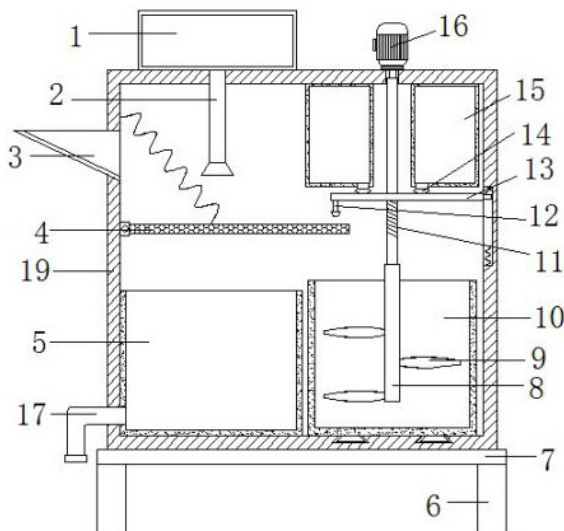
权利要求书1页 说明书3页 附图3页

(54) 实用新型名称

一种动物饲料生产用预处理装置

(57) 摘要

本实用新型公开了一种动物饲料生产用预处理装置,涉及动物饲料生产领域,针对传统的动物饲料生产预处理不能自动添加辅料,以及预处理效率低的问题,现提出如下方案,包括底座,所述底座的底部固定连接有多个桌腿,所述底座的顶部固定连接箱体,所述箱体的底部内部固定连接接水池,所述接水池的右侧设有滑动连接有箱体底部内壁的搅拌箱,所述搅拌箱的内部固定连接倒料板,所述搅拌箱的正面固定连接把手,所述接水池的上方设有铰接在箱体左侧内壁的滤网,所述箱体的顶部固定水箱。本实用新型不仅可以通过连接条上下移动,自动添加原料与辅料,同时还可通过搅拌杆,快速将原料与辅料混合均匀,提高整体预处理设计。



1. 一种动物饲料生产用预处理装置,包括底座(7),其特征在于,所述底座(7)的底部固定连接有多个桌腿(6),所述底座(7)的顶部固定连接箱体(19),所述箱体(19)的底部内部固定连接接水池(5),所述接水池(5)的右侧设有滑动连接箱体(19)底部内壁的搅拌箱(10),所述搅拌箱(10)的内部固定连接倒料板(20),所述搅拌箱(10)的正面固定连接把手(18),所述接水池(5)的上方设有铰接在箱体(19)左侧内壁的滤网(4),所述箱体(19)的顶部固定水箱(1),所述水箱(1)的底部固定连接多个水管(2),所述水管(2)的底部固定连接喷头,所述箱体(19)的顶部固定连接驱动电机(16),所述驱动电机(16)的输出轴固定连接螺杆(11),所述螺杆(11)的外部螺纹套设有连接条(13),所述连接条(13)的顶部固定连接多个活塞(14),所述连接条(13)的底部左侧固定连接顶杆(12),所述螺杆(11)的底部固定连接搅拌杆(8),所述搅拌杆(8)的外部固定连接多个搅拌叶片(9),所述箱体(19)的顶部内壁固定连接多个辅料箱(15)。

2. 根据权利要求1所述的一种动物饲料生产用预处理装置,其特征在于,所述箱体(19)的左侧开设有进料口,所述箱体(19)的左侧箱壁固定连接进料斗(3)。

3. 根据权利要求1所述的一种动物饲料生产用预处理装置,其特征在于,所述接水池(5)的左侧开设有出水口,所述出水口的内部固定套设有出水管(17)。

4. 根据权利要求1所述的一种动物饲料生产用预处理装置,其特征在于,所述搅拌箱(10)的底部固定连接多个第一滑块,所述箱体(19)的底部内壁开设有多个第一滑槽,且第一滑块滑动套设在第一滑槽的内部。

5. 根据权利要求1所述的一种动物饲料生产用预处理装置,其特征在于,所述连接条(13)的右侧固定连接第二滑块,所述箱体(19)的右侧箱壁开设有第二滑槽,且第二滑块滑动套设在第二滑槽的内部。

6. 根据权利要求1所述的一种动物饲料生产用预处理装置,其特征在于,所述箱体(19)的顶部开设有活动孔,所述螺杆(11)活动贯穿活动孔。

一种动物饲料生产用预处理装置

技术领域

[0001] 本实用新型涉及动物饲料生产领域,尤其涉及一种动物饲料生产用预处理装置。

背景技术

[0002] 动物饲料生产前需要添加多种辅料,提高饲料质量,但在传统的预处理过程中,一般都是通过人工将辅料与原料推送到搅拌箱的内部,不仅浪费大量的劳动力,同时预处理效率低,为此我们提出了一种动物饲料生产用预处理装置。

实用新型内容

[0003] 本实用新型提出的一种动物饲料生产用预处理装置,解决了传统的动物饲料生产预处理不能自动添加辅料,以及预处理效率低的问题。

[0004] 为了实现上述目的,本实用新型采用了如下技术方案:

[0005] 一种动物饲料生产用预处理装置,包括底座,所述底座的底部固定连接有多个桌腿,所述底座的顶部固定连接有箱体,所述箱体的底部内部固定连接有接水池,所述接水池的右侧设有滑动连接有箱体底部内壁的搅拌箱,所述搅拌箱的内部固定连接有倒料板,所述搅拌箱的正面固定连接有把手,所述接水池的上方设有铰接在箱体左侧内壁的滤网,所述箱体的顶部固定水箱,所述水箱的底部固定连接有多个水管,所述水管的底部固定连接有喷头,所述箱体的顶部固定连接有驱动电机,所述驱动电机的输出轴固定连接有螺杆,所述螺杆的外部螺纹套设有连接条,所述连接条的顶部固定连接有多个活塞,所述连接条的底部左侧固定连接有顶杆,所述螺杆的底部固定连接有搅拌杆,所述搅拌杆的外部固定连接有多个搅拌叶片,所述箱体的顶部内壁固定连接有多个辅料箱。

[0006] 优选的,所述箱体的左侧开设有进料口,所述箱体的左侧箱壁固定连接有进料斗。

[0007] 优选的,所述接水池的左侧开设有出水口,所述出水口的内部固定套设有出水管。

[0008] 优选的,所述搅拌箱的底部固定连接有多个第一滑块,所述箱体的底部内壁开设有多个第一滑槽,且第一滑块滑动套设在第一滑槽的内部。

[0009] 优选的,所述连接条的右侧固定连接有第二滑块,所述箱体的右侧箱壁开设有第二滑槽,且第二滑块滑动套设在第二滑槽的内部。

[0010] 优选的,所述箱体的顶部开设有活动孔,所述螺杆活动贯穿活动孔。

[0011] 与现有的技术相比,本实用新型的有益效果是:本实用新型通过安装水箱、水管、进料斗、滤网、接水池、桌腿、底座、搅拌杆、搅拌叶片等结构,其中当驱动电机的输出轴正转时,控制螺杆11正转,从而推动连接条下降,自动打开辅料箱底部的出料口,自动将辅料添加到搅拌箱内部,同时顶杆将滤网下推,快速将清洗后的原料自动添加到搅拌箱的内部,搅拌杆快速将原料与辅料混合,该装置设计新颖,操作简单,不仅可以通过连接条上下移动,自动添加原料与辅料,同时还可通过搅拌杆,快速将原料与辅料混合均匀,提高整体预处理设计。

附图说明

[0012] 图1为本实用新型提出的一种动物饲料生产用预处理装置的正视结构示意图；

[0013] 图2为本实用新型提出的一种动物饲料生产用预处理装置的侧视结构示意图；

[0014] 图3为本实用新型提出的一种动物饲料生产用预处理装置原料添加时的结构示意图。

[0015] 图中：1水箱、2水管、3进料斗、4滤网、5接水池、6桌腿、7底座、8搅拌杆、9搅拌叶片、10搅拌箱、11螺杆、12顶杆、13连接板、14活塞、15辅料箱、16驱动电机、17出水管、18把手、19箱体、20导料板。

具体实施方式

[0016] 下面将结合本实用新型实施例中的附图，对本实用新型实施例中的技术方案进行清楚、完整地描述，显然，所描述的实施例仅仅是本实用新型一部分实施例，而不是全部的实施例。

[0017] 参照图1-3，本方案提供的一种实施例：一种动物饲料生产用预处理装置，包括底座7，底座7的底部固定连接有多个桌腿6，底座7的顶部固定连接箱体19，箱体19的底部内部固定连接接水池5，接水池5的右侧设有滑动连接箱体19底部内壁的搅拌箱10，搅拌箱10的内部固定连接倒料板20，搅拌箱10的正面固定连接把手18，接水池5的上方设有铰接在箱体19左侧内壁的滤网4，箱体19的顶部固定水箱1，水箱1的底部固定连接多个水管2，水管2的底部固定连接喷头，箱体19的顶部固定连接驱动电机16，驱动电机16的输出轴固定连接螺杆11，螺杆11的外部螺纹套设有连接条13，连接条13的顶部固定连接多个活塞14，连接条13的底部左侧固定连接顶杆12，螺杆11的底部固定连接搅拌杆8，搅拌杆8的外部固定连接多个搅拌叶片9，箱体19的顶部内壁固定连接多个辅料箱15。

[0018] 本实施例中，箱体19的左侧开设有进料口，箱体19的左侧箱壁固定连接进料斗3。

[0019] 本实施例中，接水池5的左侧开设有出水口，出水口的内部固定套设有出水管17。

[0020] 本实施例中，搅拌箱10的底部固定连接多个第一滑块，箱体19的底部内壁开设多个第一滑槽，且第一滑块滑动套设在第一滑槽的内部。

[0021] 本实施例中，连接条13的右侧固定连接第二滑块，箱体19的右侧箱壁开设第二滑槽，且第二滑块滑动套设在第二滑槽的内部。

[0022] 本实施例中，箱体19的顶部开设有活动孔，螺杆11活动贯穿活动孔。

[0023] 工作原理，首先，将原料通过进料斗3添加到滤网4的顶部，然后水箱1中的水经过水管2，通过喷头喷洒到原料表面，快速对原料进行清洗，清洗后的脏水经过滤网4，进入接水池5的内部，然后控制驱动电机16的输出轴正转，从而带动螺杆11正转，从而推动螺纹套设在螺杆11外部的连接条13下降，从而带动固定连接在连接条13顶部的多个活塞14下降，打开辅料箱15底部的出料口，快速将辅料添加到搅拌箱10的内部，同时连接条13还推动固定连接在其底部的顶杆12下降，快速推动铰接在箱体19内部的滤网4绕着铰接点下降，使得清洗后的原料从倾斜的滤网4上滑落至搅拌箱10的内部，同时螺杆11带动固定连接在其底部的搅拌杆8转动，从而带动搅拌叶片9转动，快速将原料以及多种辅料搅拌混合，提高整体加工效率，搅拌结束后通过把手18将搅拌箱10拉出箱体19，方便取料；当驱动电机16的输出

轴反转时,带动螺杆11反转,从而推动连接条13 上升,快速关闭辅料箱15底部的出料口,同时滤网4在弹簧的作用下恢复水平状态。

[0024] 以上所述,仅为本实用新型较佳的具体实施方式,但本实用新型的保护范围并不局限于此,任何熟悉本技术领域的技术人员在本实用新型揭露的技术范围内,根据本实用新型的技术方案及其实用新型构思加以等同替换或改变,都应涵盖在本实用新型的保护范围之内。

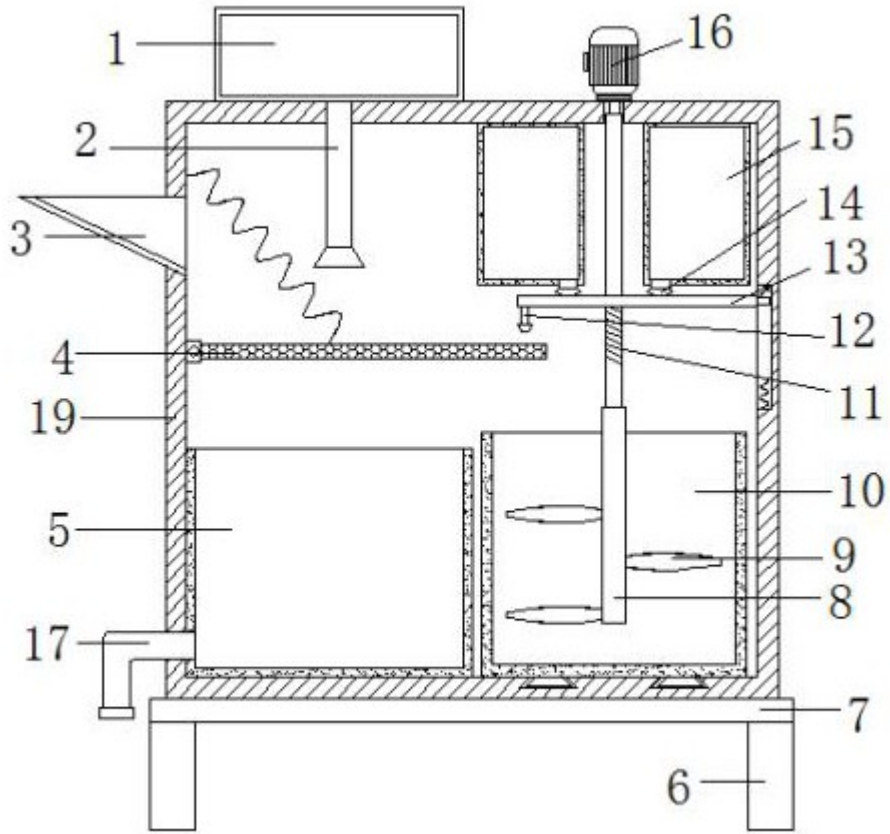


图1

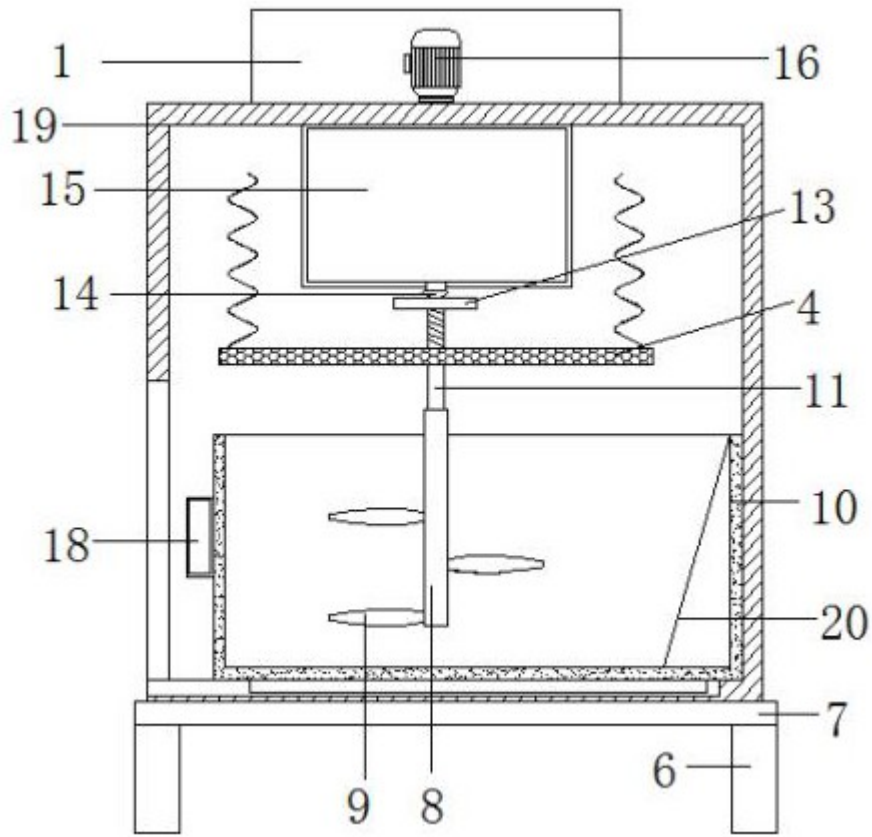


图2

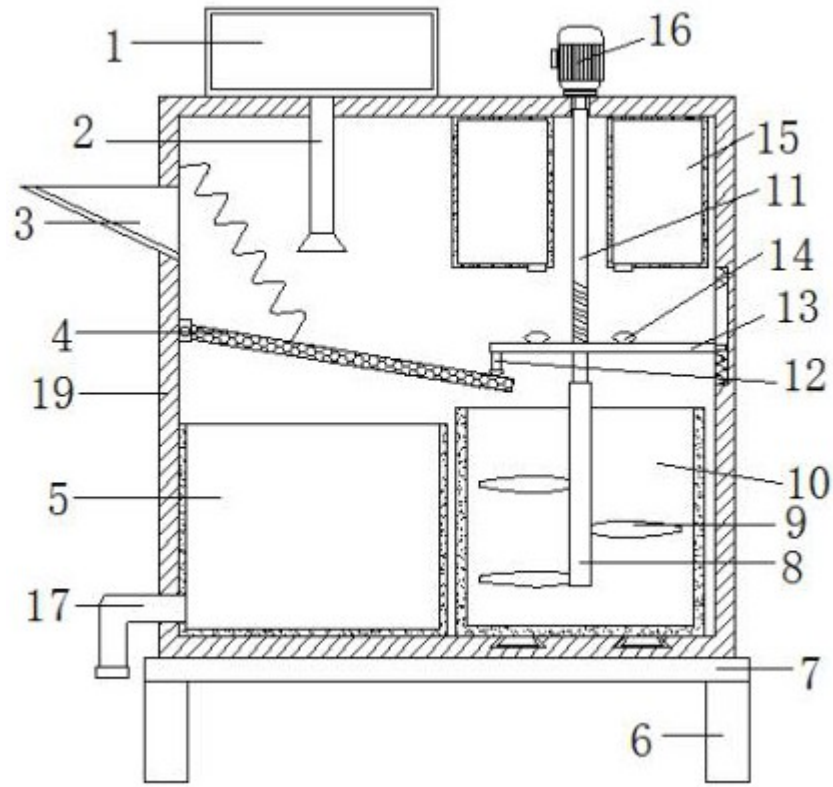


图3