

①9



OFICINA ESPAÑOLA DE  
PATENTES Y MARCAS

ESPAÑA



①1 Número de publicación: **1 069 251**

②1 Número de solicitud: U 200802262

⑤1 Int. Cl.:  
**B62J 1/18** (2006.01)

①2

SOLICITUD DE MODELO DE UTILIDAD

U

②2 Fecha de presentación: **27.10.2008**

④3 Fecha de publicación de la solicitud: **01.03.2009**

⑦1 Solicitante/s: **Rinat Etshak**  
**c/ Larga, 95**  
**41130 La Puebla del Río, Sevilla, ES**

⑦2 Inventor/es: **Etshak, Rinat**

⑦4 Agente: **No consta**

⑤4 Título: **Funda de sillón de bicicleta.**

ES 1 069 251 U

**DESCRIPCIÓN**

Funda de sillón de bicicleta.

5 La presente invención, según en el enunciado de esta memoria descriptiva, se refiere a un dispositivo de funda de sillón con bolsita, el cual ha sido concebido y realizado en orden a obtener numerosas y notables ventajas respecto a otros medios existentes de análogas finalidades.

10 Se conocen dispositivos de fundas de asiento de bicicleta de gel de doble capa, capa superior suave de celdas abiertas sobre una capa firme de celdas cerradas para soportar el peso del ciclista y ser comfortable en tramos largos, se utiliza para bicicleta de deporte. Basado en éste se conoce funda exterior de lycra, con gel en toda su superficie y tiras ajustables para un buen agarre al asiento.

15 Hoy día, la bicicleta es uno de los medios de transporte alternativo en la ciudad más utilizados; respeta el medio ambiente, ocupa menos espacio y es más sano. Sus múltiples ventajas han contribuido a que en muchas ciudades aparezcan las bicicletas de alquiler.

20 El modelo, objeto de esta memoria, esta diseñado para dar solución a los problemas de protección e higiene del sillón de la bici, ya sea propia o de alquiler. Su novedad permite mejorar el uso del sillón, de esta manera la funda personaliza el sillón al gusto de cada uno, pudiendo guardarla luego en su bolsita y llevársela, siendo ésta una ventaja práctica.

El dispositivo está fabricado en dos piezas:

25 1) La funda del sillón:

Parte superior con tres capas - tela exterior, guata de algodón y tela interior - todas con la forma del sillón de bici - cosidas conjuntamente.

30 Tira que se encaja con goma al sillón.

35 La forma diseñada en sentido amplio: diferentes patrones de sillones existentes en el mercado, pudiendo utilizar la funda tanto en bicis propias, de alquiler o estáticas -habituales en los gimnasios-, y su fabricación se realizará en diferentes materiales: tejidos variados de invierno, verano y plástico que protege de la humedad.

2) Bolsito pequeño en forma rectangular (8x13 cm.), para albergar la funda plegada en el menor espacio para guardar al acabar su uso.

40 **Descripción de los dibujos**

Fig-1 Representa las capas de la funda.

Fig-2 Plano.

45 Fig-3 Perspectiva de la funda puesta sobre el sillón durante su uso.

Fig-4 Representa la funda al acabar el uso.

50 **Descripción de forma de realización preferida**

Como se puede observar en las figuras, el modelo está formado por dos piezas: la funda de sillón y su bolsita de guardarla.

55 En la Fig.-1 se ve las capas, patrón de sillón de bici: (1) Tela superior en diferentes materiales (2) Guata de algodón (3) Tela inferior.

60 Fig.-2 Las tres capas se cosen conjuntamente (4). A continuación se cosen a la tira (5) que lleva un elástico para ajustar al sillón de la bicicleta.

65 La fig.-3 presenta la funda de sillón ajustada al asiento (7). Al acabar de usar la bicicleta, se saca la funda del asiento y se dobla a dos (8), luego se dobla cuatro veces (9) y se introduce en la bolsita (10). La bolsita (11) tiene el mismo acabado que la tela superior (1), la bolsita cierra con cordón (12).

# ES 1 069 251 U

## REIVINDICACIONES

5 1. Funda de sillón de bicicleta **caracterizada** porque consta de dos piezas: la funda de sillón y su bolsita para guardarla plegada.

2. Funda de sillón de bicicleta, según reivindicación primera, **caracterizada** porque su forma se ajusta al sillón de la bicicleta.

10 3. Funda de sillón de bicicleta, según reivindicaciones anteriores, **caracterizada** por su materia, que puede ser de tejidos variados (de invierno, verano y de plástico), forrado de guata.

15

20

25

30

35

40

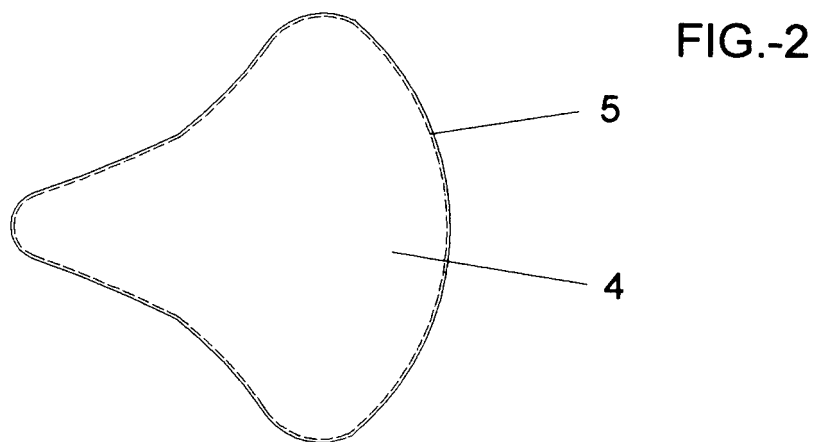
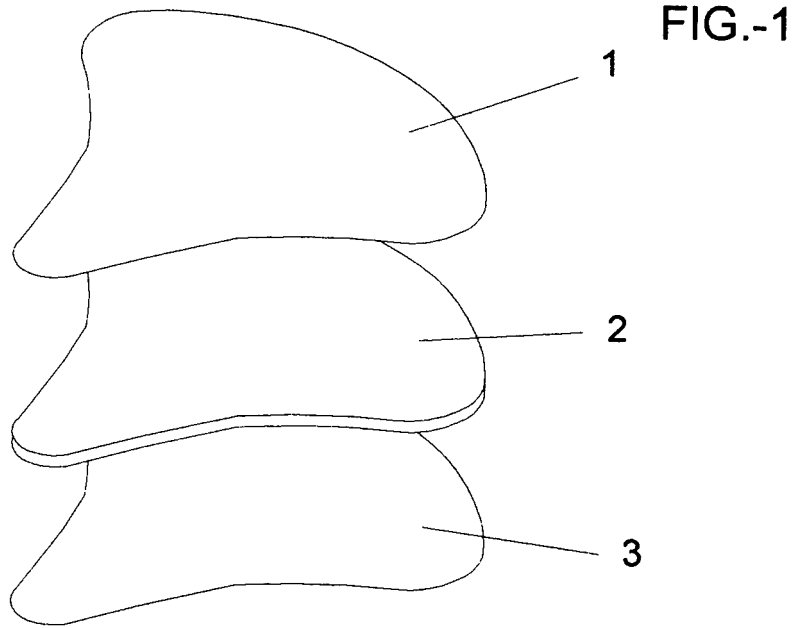
45

50

55

60

65



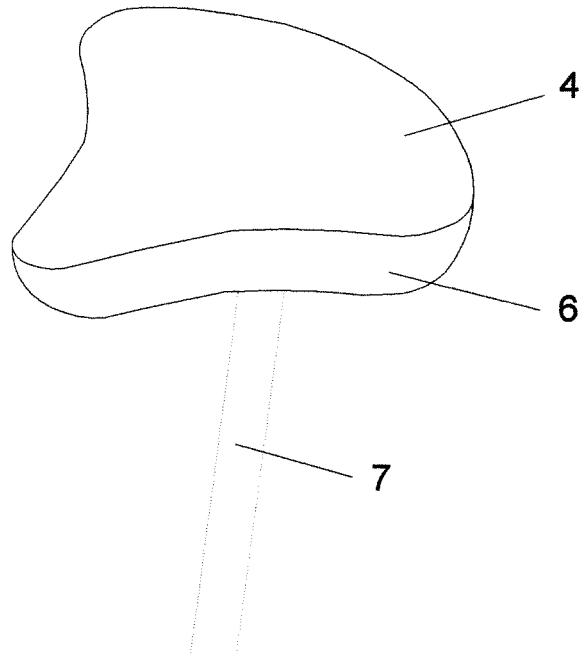


FIG.-3

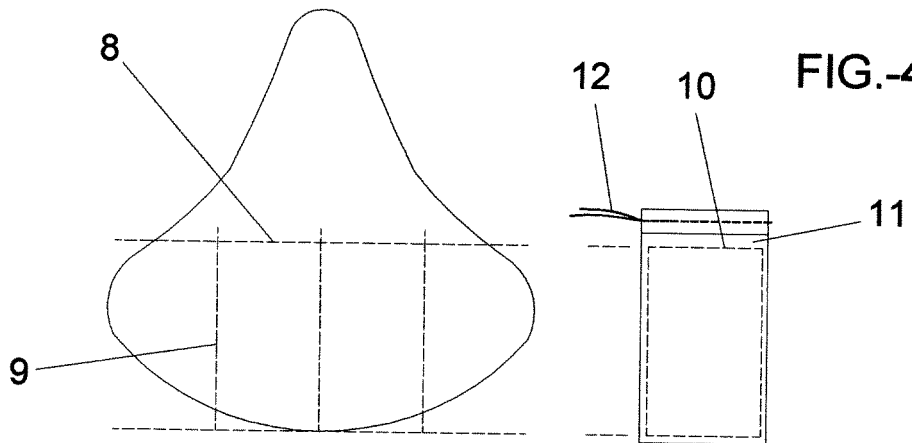


FIG.-4