



(12) 实用新型专利

(10) 授权公告号 CN 205338139 U

(45) 授权公告日 2016. 06. 29

(21) 申请号 201620057737. 1

(22) 申请日 2016. 01. 21

(73) 专利权人 新乡学院

地址 453003 河南省新乡市金穗大道 191 号

(72) 发明人 郭一栋

(74) 专利代理机构 新乡市平原专利有限责任公
司 41107

代理人 路宽

(51) Int. Cl.

A47B 27/02(2006. 01)

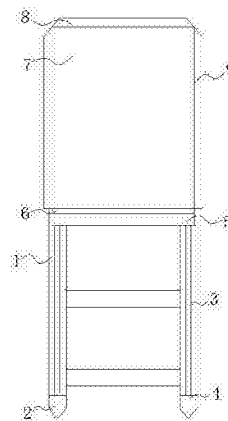
权利要求书1页 说明书3页 附图3页

(54) 实用新型名称

一种新型艺术设计用折叠式便携绘画架

(57) 摘要

本实用新型公开了一种新型艺术设计用折叠式便携绘画架,包括支架,所述支架的底部设有固定柱,且支架的一侧设有滑轨,所述滑轨的两端均设有限位块,且滑轨上设有与滑轨相对应的滑杆,所述滑杆的顶部设有与限位块相对应的连接杆,所述连接杆上铰接有放置板,所述放置板的顶部铰接有横向固定板,且放置板的两侧均铰接有竖向固定板,所述横向固定板与竖向固定板相对应,所述放置板上设有放置槽,所述放置槽内设有连接块,所述连接块上铰接有伸缩杆,所述伸缩杆与放置槽相对应。本实用新型能够进行折叠,便于携带,且能够很好的放置纸张和绘画好的作品,也能够很好的在绘画时对纸张进行固定,结构简单,成本低。



1. 一种新型艺术设计用折叠式便携绘画架,包括支架(1),其特征在于,所述支架(1)的底部设有固定柱(2),且支架(1)的一侧设有滑轨(3),所述滑轨(3)的两端均设有限位块(4),且滑轨(3)上设有与滑轨(3)相对应的滑杆(5),所述滑杆(5)的顶部设有与限位块(4)相对应的连接杆(6),所述连接杆(6)上铰接有放置板(7),所述放置板(7)的顶部铰接有横向固定板(8),且放置板(7)的两侧均铰接有竖向固定板(9),所述横向固定板(8)与竖向固定板(9)相对应,所述放置板(7)上设有放置槽(10),所述放置槽(10)内设有连接块(11),所述连接块(11)上铰接有伸缩杆(12),所述伸缩杆(12)与放置槽(10)相对应,所述支架(1)的另一侧设有卡板(13),所述卡板(13)为L形结构,所述卡板(13)为两个,且对称设置。

2. 根据权利要求1所述的一种新型艺术设计用折叠式便携绘画架,其特征在于,所述固定柱(2)的底部为锥形结构。

3. 根据权利要求1所述的一种新型艺术设计用折叠式便携绘画架,其特征在于,所述支架(1)包括有两个竖向支撑柱和横向支撑柱,且竖向支撑柱之间通过横向支撑柱连接。

4. 根据权利要求1所述的一种新型艺术设计用折叠式便携绘画架,其特征在于,所述支架(1)上设有手柄(14)。

一种新型艺术设计用折叠式便携绘画架

技术领域

[0001] 本实用新型涉及艺术绘画技术领域,尤其涉及一种新型艺术设计用折叠式便携绘画架。

背景技术

[0002] 在长期的艺术创作实践中,由于绘画架比较繁琐,绘画人员需要较长的时间才可以将绘画架支撑完毕,较为浪费时间,并在绘画完毕后必须将画纸上的水彩晾干后才能收起,在储藏时需要较大的空间储藏,即不方便使用,又需要占用较大的空间。

发明内容

[0003] 本实用新型的目的是为了解决现有技术中存在的缺点,而提出的一种新型艺术设计用折叠式便携绘画架。

[0004] 为了实现上述目的,本实用新型采用了如下技术方案:

[0005] 一种新型艺术设计用折叠式便携绘画架,包括支架,所述支架的底部设有固定柱,且支架的一侧设有滑轨,所述滑轨的两端均设有限位块,且滑轨上设有与滑轨相对应的滑杆,所述滑杆的顶部设有与限位块相对应的连接杆,所述连接杆上铰接有放置板,所述放置板的顶部铰接有横向固定板,且放置板的两侧均铰接有竖向固定板,所述横向固定板与竖向固定板相对应,所述放置板上设有放置槽,所述放置槽内设有连接块,所述连接块上铰接有伸缩杆,所述伸缩杆与放置槽相对应,所述支架的另一侧设有卡板,所述卡板为L形结构,所述卡板为两个,且对称设置。

[0006] 优选的,所述固定柱的底部为锥形结构。

[0007] 优选的,所述支架包括有两个竖向支撑柱和横向支撑柱,且竖向支撑柱之间通过横向支撑柱连接。

[0008] 优选的,所述支架上设有手柄。

[0009] 本实用新型中,该新型艺术设计用折叠式便携绘画架通过固定柱能够很好的将支架固定在地面上,通过滑轨和滑杆能够带动放置板在支架上移动,使用时能够迅速展开,不用时能够迅速折叠,通过连接杆能够方便调整放置板的位置,通过横向固定板和竖向固定板能够固定纸张,通过放置槽能够避免伸缩杆占用较大的体积,通过伸缩杆能够对放置板进行支撑,方便进行绘画,通过卡板能够方便放置纸张,本实用新型能够进行折叠,便于携带,且能够很好的放置纸张和绘画好的作品,也能够很好的在绘画时对纸张进行固定,结构简单,成本低。

附图说明

[0010] 图1为本实用新型提出的一种新型艺术设计用折叠式便携绘画架的结构示意图;

[0011] 图2为本实用新型提出的一种新型艺术设计用折叠式便携绘画架的支架的正视结构示意图;

[0012] 图3为本实用新型提出的一种新型艺术设计用折叠式便携绘画架的支架的俯视结构示意图；

[0013] 图4为本实用新型提出的一种新型艺术设计用折叠式便携绘画架的放置板的后侧结构示意图。

[0014] 图中：1支架、2固定柱、3滑轨、4限位块、5滑杆、6连接杆、7放置板、8横向固定板、9竖向固定板、10放置槽、11连接块、12伸缩杆、13卡板、14手柄。

具体实施方式

[0015] 下面将结合本实用新型实施例中的附图，对本实用新型实施例中的技术方案进行清楚、完整地描述，显然，所描述的实施例仅仅是本实用新型一部分实施例，而不是全部的实施例。

[0016] 参照图1-4，一种新型艺术设计用折叠式便携绘画架，包括支架1，支架1的底部设有固定柱2，且支架1的一侧设有滑轨3，滑轨3的两端均设有限位块4，且滑轨3上设有与滑轨3相对应的滑杆5，滑杆5的顶部设有与限位块4相对应的连接杆6，连接杆6上铰接有放置板7，放置板7的顶部铰接有横向固定板8，且放置板7的两侧均铰接有竖向固定板9，横向固定板8与竖向固定板9相对应，放置板7上设有放置槽10，放置槽10内设有连接块11，连接块11上铰接有伸缩杆12，伸缩杆12与放置槽10相对应，支架1的另一侧设有卡板13，卡板13为L形结构，卡板13为两个，且对称设置，该新型艺术设计用折叠式便携绘画架通过固定柱2能够很好的将支架1固定在地面上，通过滑轨3和滑杆5能够带动放置板7在支架1上移动，使用时能够迅速展开，不用时能够迅速折叠，通过连接杆6能够方便调整放置板7的位置，通过横向固定板8和竖向固定板9能够固定纸张，通过放置槽10能够避免伸缩杆12占用较大的体积，通过伸缩杆12能够对放置板7进行支撑，方便进行绘画，通过卡板13能够方便放置纸张，本实用新型能够进行折叠，便于携带，且能够很好的放置纸张和绘画好的作品，也能够对纸张进行固定，结构简单，成本低。

[0017] 固定柱2的底部为锥形结构，支架1包括有两个竖向支撑柱和横向支撑柱，且竖向支撑柱之间通过横向支撑柱连接，支架1上设有手柄14，该新型艺术设计用折叠式便携绘画架通过固定柱2能够很好的将支架1固定在地面上，通过滑轨3和滑杆5能够带动放置板7在支架1上移动，使用时能够迅速展开，不用时能够迅速折叠，通过连接杆6能够方便调整放置板7的位置，通过横向固定板8和竖向固定板9能够固定纸张，通过放置槽10能够避免伸缩杆12占用较大的体积，通过伸缩杆12能够对放置板7进行支撑，方便进行绘画，通过卡板13能够方便放置纸张，本实用新型能够进行折叠，便于携带，且能够很好的放置纸张和绘画好的作品，也能够对纸张进行固定，结构简单，成本低。

[0018] 工作原理：在使用时，将支架1放在地面，向上拉放置板7，滑杆5沿着滑轨3向上移动，至限位块4停止，移动伸缩杆12出放置槽10，然后将伸缩杆12伸长至地面，对放置板7进行支撑，将纸张放在放置板7上进行绘画，结束使用时，将绘画好的作品放在卡板13处，将伸缩杆12缩短放进放置槽10内，然后移动放置板7，滑杆5沿着滑轨3向下移动，至限位块4停止。

[0019] 以上所述，仅为本实用新型较佳的具体实施方式，但本实用新型的保护范围并不局限于此，任何熟悉本技术领域的技术人员在本实用新型揭露的技术范围内，根据本实用

新型的技术方案及其实用新型构思加以等同替换或改变,都应涵盖在本实用新型的保护范围之内。

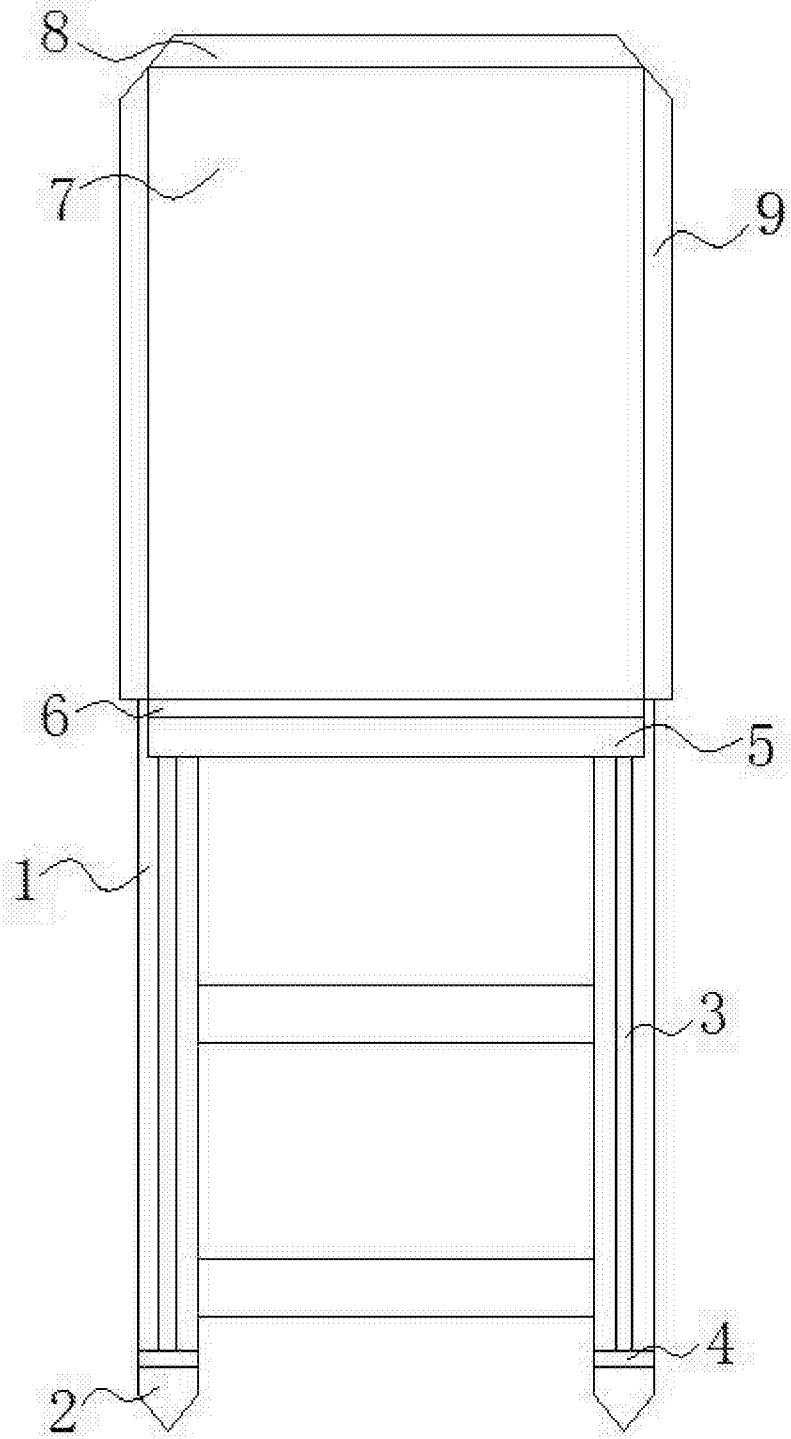


图1

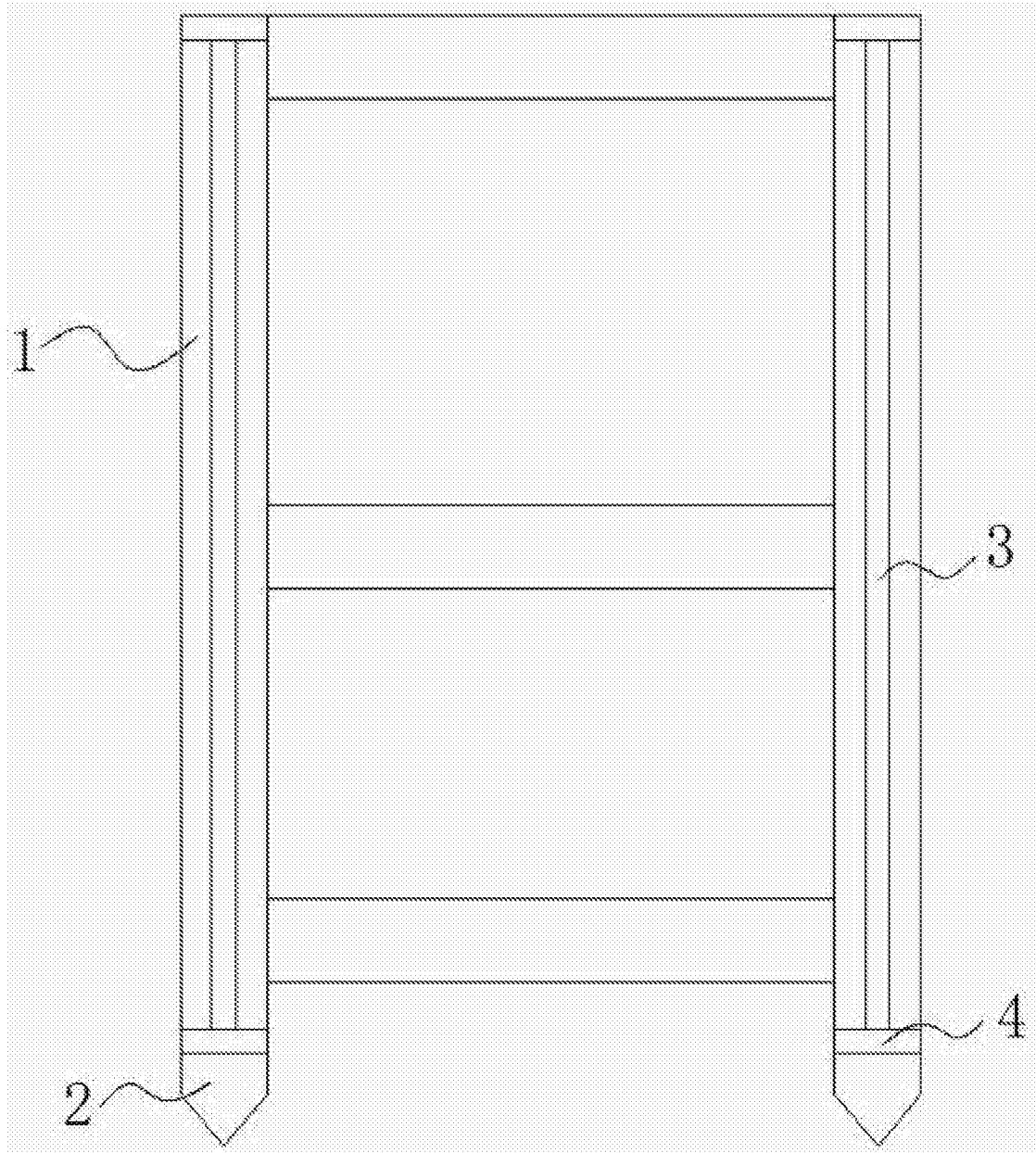


图2

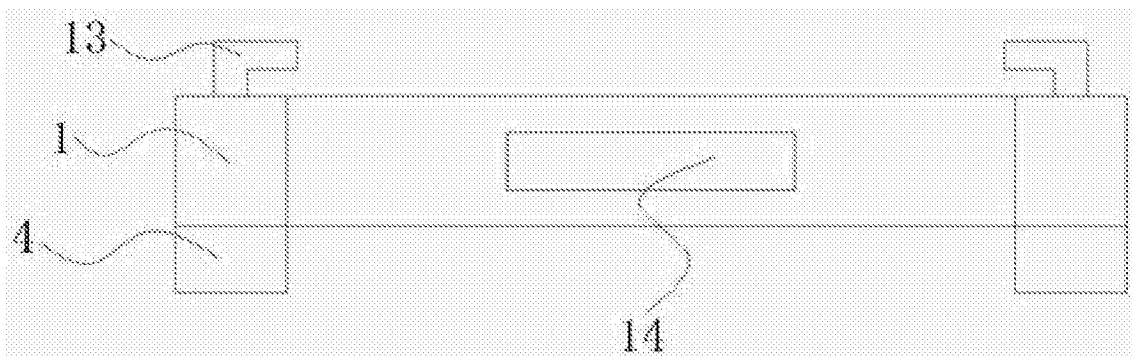


图3

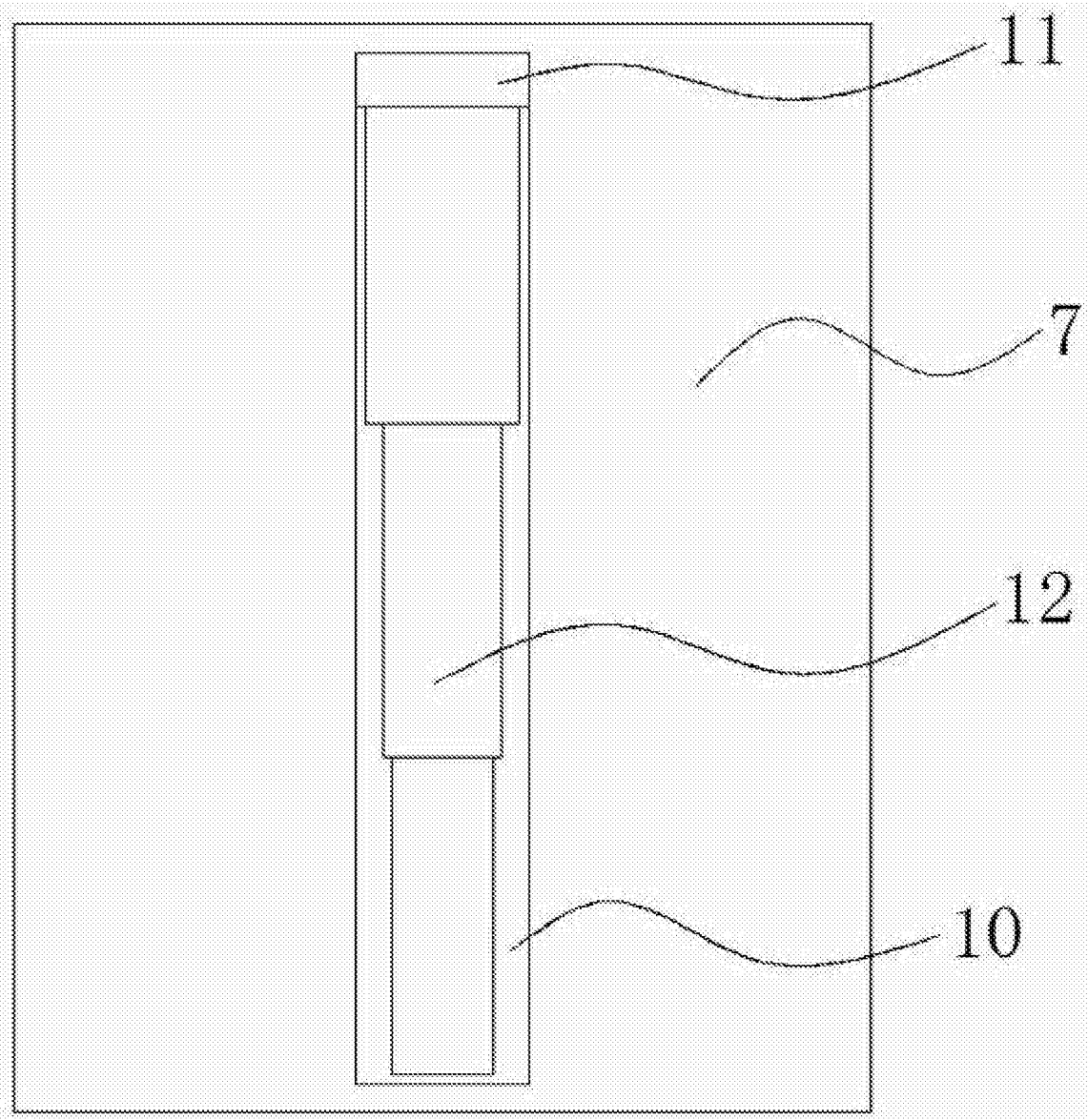


图4