



(12) 实用新型专利

(10) 授权公告号 CN 218922130 U

(45) 授权公告日 2023. 04. 28

(21) 申请号 202223332043.9

A47C 7/46 (2006.01)

(22) 申请日 2022.12.13

A47C 7/00 (2006.01)

(73) 专利权人 欧米伽智能家居(江苏)有限公司

地址 225500 江苏省泰州市姜堰区罗塘街道兴姜西路88号

(72) 发明人 沙剑波 邹国礼 卢伟 姜伟

(74) 专利代理机构 扬州润中专利代理事务所

(普通合伙) 32315

专利代理师 张琳

(51) Int. Cl.

A47C 1/00 (2006.01)

A47C 1/022 (2006.01)

A47C 1/024 (2006.01)

A47C 3/00 (2006.01)

A47C 7/14 (2006.01)

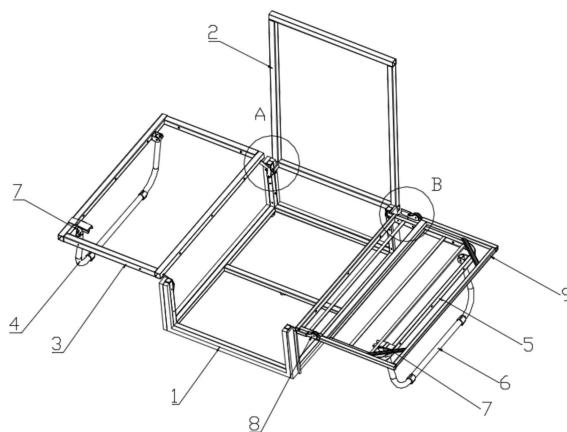
权利要求书1页 说明书3页 附图8页

(54) 实用新型名称

一种对折式多功能凳

(57) 摘要

本实用新型公开了一种对折式多功能凳。该对折式多功能凳包括箱式框架,箱式框架的顶部一侧铰接有座框,座框的顶部设置有座垫,座框的一侧设置有与箱式框架铰接的腿部框体,腿部框体的顶部设置有腿部软垫,腿部框体的底部铰接有腿部支撑腿,座框的另一侧设置有与箱式框架铰接的背部底框,背部底框的底部铰接有背部支撑腿,背部底框的顶部通过90°自定位折叠铰链铰接有靠背框,靠背框的顶部设置有背部软垫。本实用新型解决了沙滩折叠椅需要占用一定的空间,对办公环境也会有一定影响的问题。



1. 一种对折式多功能凳,其特征在于:包括箱式框架,箱式框架的顶部一侧铰接有座框,座框的顶部设置有座垫,座框的一侧设置有与箱式框架铰接的腿部框体,腿部框体的顶部设置有腿部软垫,腿部框体的底部铰接有腿部支撑腿,座框的另一侧设置有与箱式框架铰接的背部底框,背部底框的底部铰接有背部支撑腿,背部底框的顶部通过90°自定位折叠铰链铰接有靠背框,靠背框的顶部设置有背部软垫。

2. 根据权利要求1所述的对折式多功能凳,其特征在于:所述腿部支撑腿和背部支撑腿均为U型折叠腿,U型折叠腿至少有一端设置有90°自锁折叠铰链,用于铰接腿部框体或背部底框。

3. 根据权利要求1所述的对折式多功能凳,其特征在于:所述箱式框架设置有限制座框外翻角度多大的第一限位销。

4. 根据权利要求3所述的对折式多功能凳,其特征在于:所述箱式框架设置有支撑腿部框体的第二限位销。

5. 根据权利要求4所述的对折式多功能凳,其特征在于:所述箱式框架设置有支撑背部底框的第三限位销。

6. 根据权利要求5所述的对折式多功能凳,其特征在于:所述箱式框架的四周设置有硬质板。

一种对折式多功能凳

技术领域

[0001] 本实用新型涉及家居制造领域,特别涉及一种对折式多功能凳。

背景技术

[0002] 为了补充体力,很多上班族中午会留在办公室休息。因此常常看到在办公室看见用于午休的沙滩折叠椅,然而沙滩折叠椅需要占用一定的空间,对办公环境也会有一定的影响。

实用新型内容

[0003] 针对现有技术的不足,本实用新型的目的是提供一种能够节约办公空间,提高办公环境美观度的对折式多功能凳。

[0004] 为实现上述目的,本实用新型的对折式多功能凳采用的技术方案是:

[0005] 一种对折式多功能凳,包括箱式框架,箱式框架的顶部一侧铰接有座框,座框的顶部设置有座垫,座框的一侧设置有与箱式框架铰接的腿部框体,腿部框体的顶部设置有腿部软垫,腿部框体的底部铰接有腿部支撑腿,座框的另一侧设置有与箱式框架铰接的背部底框,背部底框的底部铰接有背部支撑腿,背部底框的顶部通过90°自定位折叠铰链铰接有靠背框,靠背框的顶部设置有背部软垫。

[0006] 优先的,所述腿部支撑腿和背部支撑腿均为U型折叠腿,U型折叠腿至少有一端设置有90°自锁折叠铰链,用于铰接腿部框体或背部底框。

[0007] 优先的,所述箱式框架设置有限制座框外翻角度多大的第一限位销。

[0008] 优选的,所述箱式框架设置有支撑腿部框体的第二限位销。

[0009] 优选的,所述箱式框架设置有支撑背部底框的第三限位销。

[0010] 优选的,所述箱式框架的四周设置有硬质板。硬质板可以采用木板制作,也可以采用木板加软包的结构。

[0011] 本实用新型与现有技术相比,具有以下优点:

[0012] 1、需要午休时,掀开座框,先翻转靠背底框,打开背部支撑腿,再翻转腿部框体,打开腿部支撑腿,最后合上座框形成床;午休完毕,反向操作形成坐凳用于办公。将沙滩折叠椅和办公座椅的功能合二为一,既节约了办公空间,也提高办公环境的美观度。

[0013] 2、90°自定位折叠铰链具有5个档位,可以保持靠背框处于倾斜状态,从而形成休闲状态,当处于休闲状态时,腿部框体可收藏于箱式框架内,可完全打开,也可收起腿部支撑腿,将腿部框体斜撑于地面。

[0014] 3、90°自锁折叠铰链保证腿部支撑腿或背部支撑腿处于完全打开的状态,避免出现坍塌现象,提高安全性。

[0015] 4、在箱式框架的四周安装硬质板,既起到装饰作用,提高美观度,也起到支撑作用,提高箱式框架的牢固度,同时起到防尘作用。

附图说明

- [0016] 图1是本实用新型的对折式多功能凳的结构示意图；
- [0017] 图2是本实用新型的对折式多功能凳的结构示意图(不含软包)；
- [0018] 图3是图2的A处放大图；
- [0019] 图4是图2的B处放大图；
- [0020] 图5是本实用新型的对折式多功能凳处于凳状态的结构示意图；
- [0021] 图6是本实用新型的对折式多功能凳处于床状态的结构示意图；
- [0022] 图7是本实用新型的对折式多功能凳处于休闲状态的结构示意图(腿部框体收起)；
- [0023] 图8是本实用新型的对折式多功能凳处于休闲状态的结构示意图(腿部框体平铺)；
- [0024] 图9是本实用新型的对折式多功能凳处于休闲状态的结构示意图(腿部框体斜撑)。
- [0025] 其中,1箱式框架,11硬质板,12第一限位销,13第二限位销,14第三限位销,2座框,21座垫,3腿部框体,31腿部软垫,4腿部支撑腿,5背部底框,6背部支撑腿,7 90°自锁折叠铰链,8 90°自定位折叠铰链,9靠背框,91背部软垫。

具体实施方式

[0026] 下面结合附图和具体实施方式,进一步阐明本实用新型,应理解这些实施方式仅用于说明本实用新型而不用于限制本实用新型的范围,在阅读了本实用新型之后,本领域技术人员对本实用新型的各种等价形式的修改均落于本申请所附权利要求所限定的范围。

[0027] 如图1-9所示,一种对折式多功能凳,包括箱式框架1,箱式框架的四周安装硬质板11,硬质板采用木板加软包的结构,既起到装饰作用,提高美观度,也起到支撑作用,提高箱式框架的牢固度,同时起到防尘作用,箱式框架顶部的后侧铰接座框2,座框的顶部安装座垫21,箱式框架安装第一限位销12,第一限位销限制座框外翻角度过大而影响操作,箱式框架顶部的左侧铰接腿部框体3,箱式框架安装第二限位销13,第二限位销提高了腿部框体的支撑力,腿部框体的顶部安装腿部软垫31,腿部框体底部远离箱式框架的一端铰接腿部支撑腿4,箱式框架顶部的右侧铰接背部底框5,箱式框架安装第三限位销14,第三限位销提高了背部底框的支撑力,背部底框底部远离箱式框架的一端铰接背部支撑腿6,背部支撑腿和腿部支撑腿均为U型折叠腿,U型折叠腿其中的一端布置90°自锁折叠铰链7,用于铰接腿部框体或背部底框,90°自锁折叠铰链具有自锁功能,保证腿部支撑腿或背部支撑腿处于完全打开的状态,避免出现坍塌现象,提高安全性,U型折叠腿收起前需先解除90°自锁折叠铰链的自锁功能,背部底框的顶部通过90°自定位折叠铰链8铰接靠背框9,靠背框的顶部安装背部软垫91,90°自定位折叠铰链具有5个档位,可以保持靠背框处于倾斜状态,从而形成休闲状态。

[0028] 本实用新型的具体工作过程与原理:

[0029] 午休时,掀开座框,先翻转靠背底框,打开背部支撑腿,再翻转腿部框体,打开腿部支撑腿,最后合上座框形成床;午休完毕后,掀开座框,解锁腿部支撑腿处的90°自锁折叠铰链的自锁功能,收起腿部支撑腿后将腿部框体收藏于箱式框架内,再解锁背部支撑腿处的

90°自锁折叠铰链的自锁功能,收起背部支撑腿后将背部底框收藏于箱式框架内,合上座框后形成凳状态用于办公。

[0030] 休闲时,掀开座框,先翻转靠背底框,打开背部支撑腿,选择90°自定位折叠铰链其中的一个档位将靠背框保持在倾斜状态,此时可以直接合上座框,也可以翻转出腿部框体,腿部框体翻转后,可打开腿部支撑腿,也可以将腿部框体斜撑于地面;收起时,将90°自定位折叠铰链翻转至0档,靠背框可自由回到平躺状态。

[0031] 本实用新型集多种功能于一身,既能节约办公空间,也能提高办公环境的美观度,操作方便,安全性高。

[0032] 需要补充的是,本实用新型不局限于在办公室使用,同样适用于日常家居等场所,当腿部框体和背部底框从箱式框架内翻出后,箱式框架还具有储物功能。

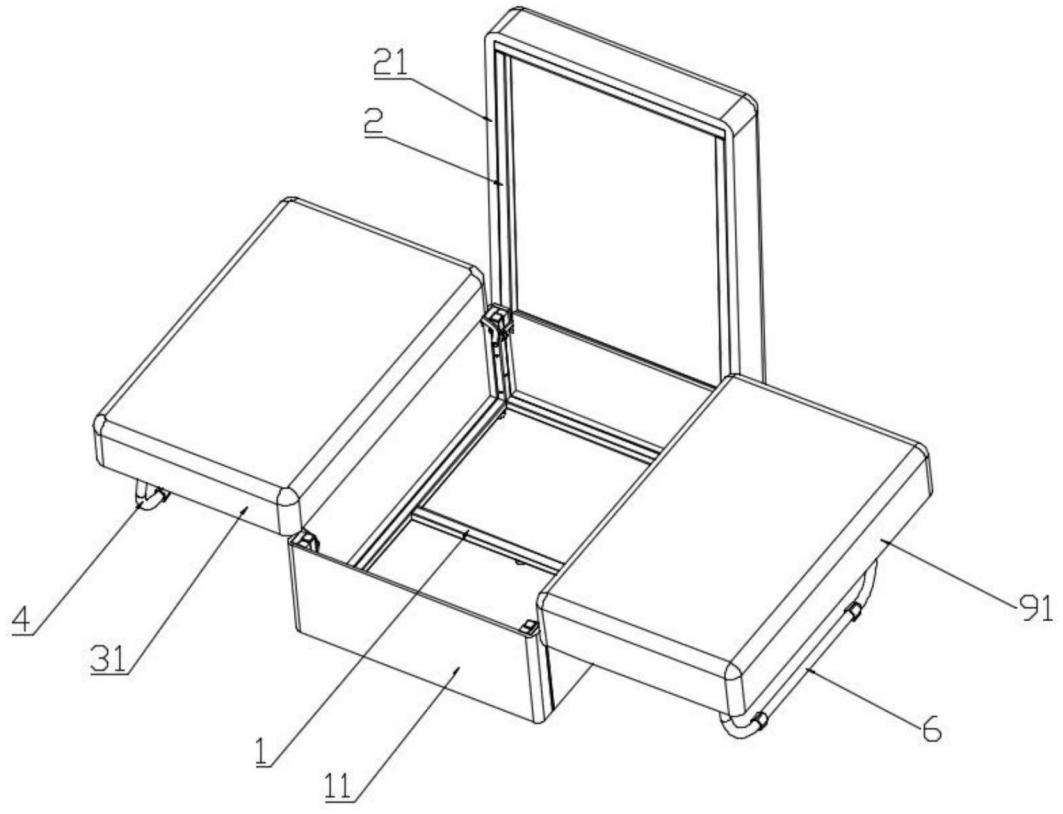


图1

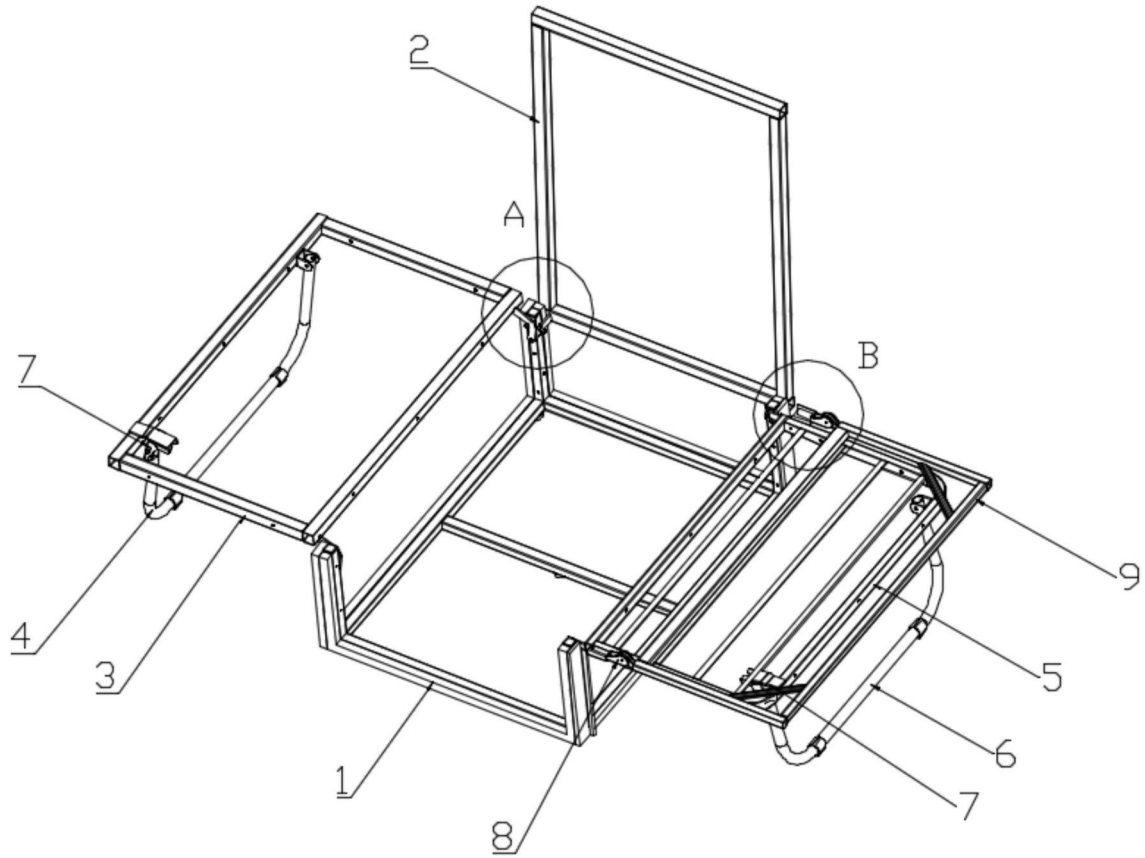


图2

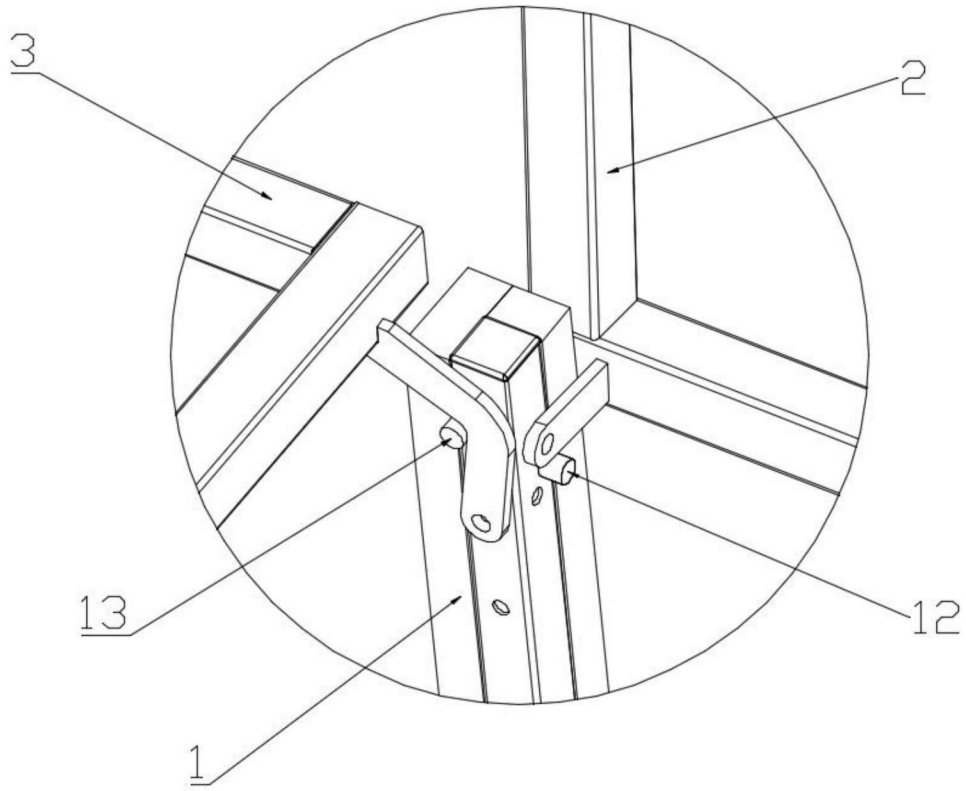


图3

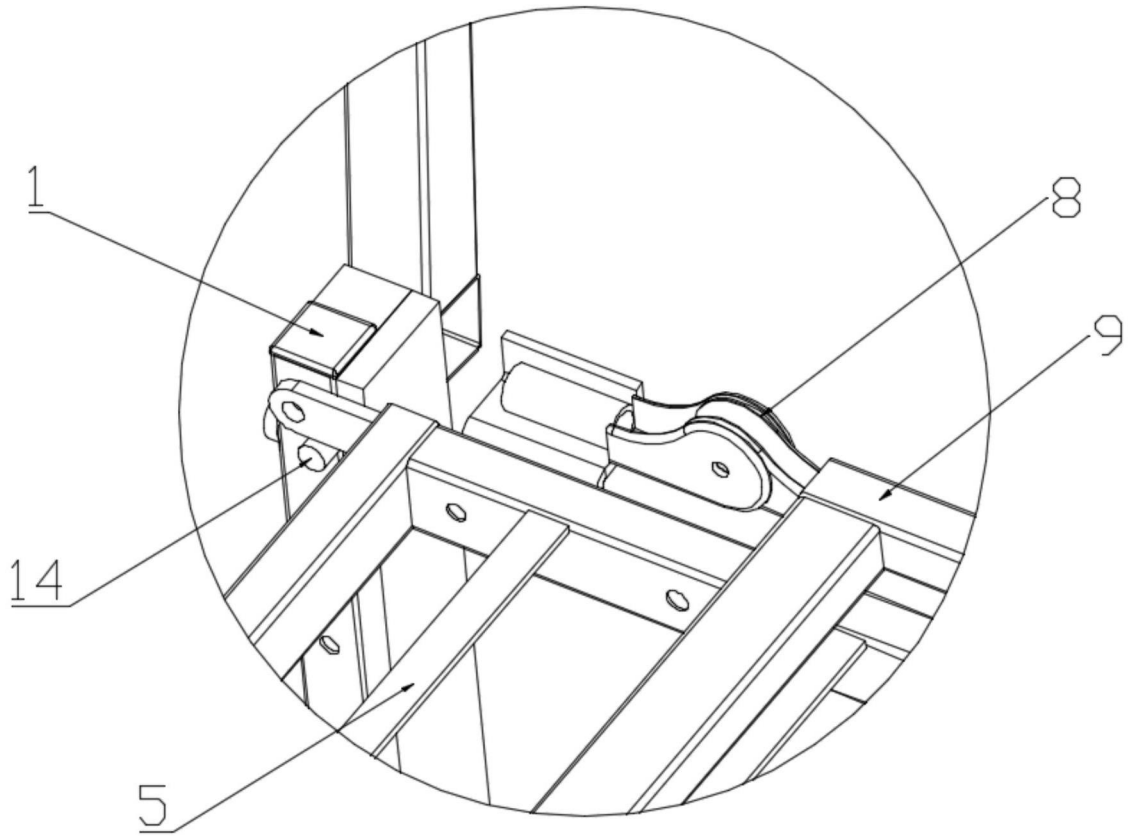


图4

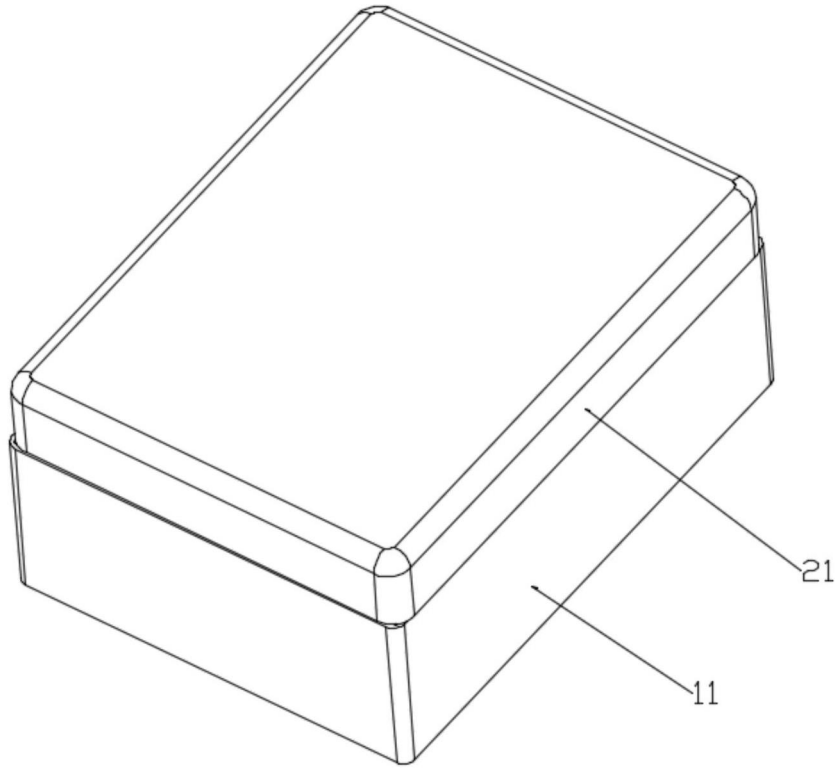


图5

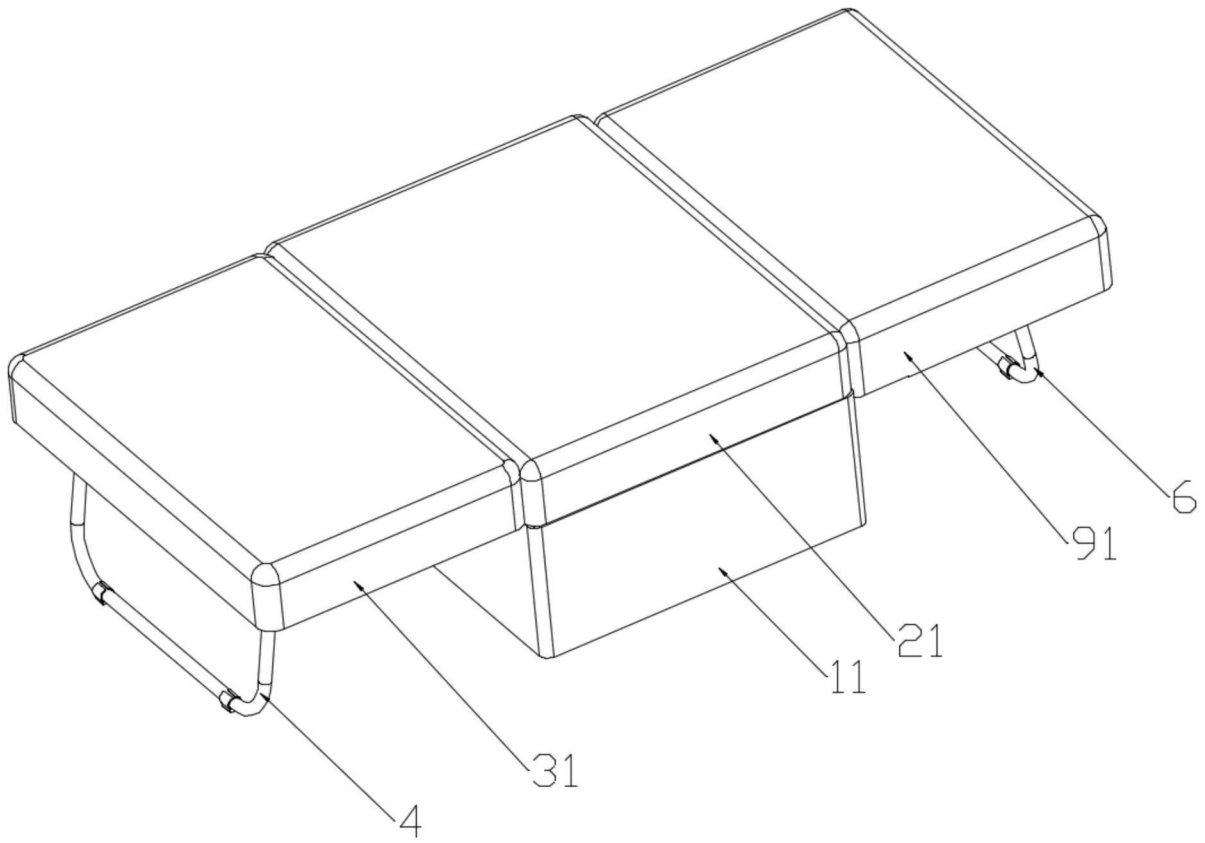


图6

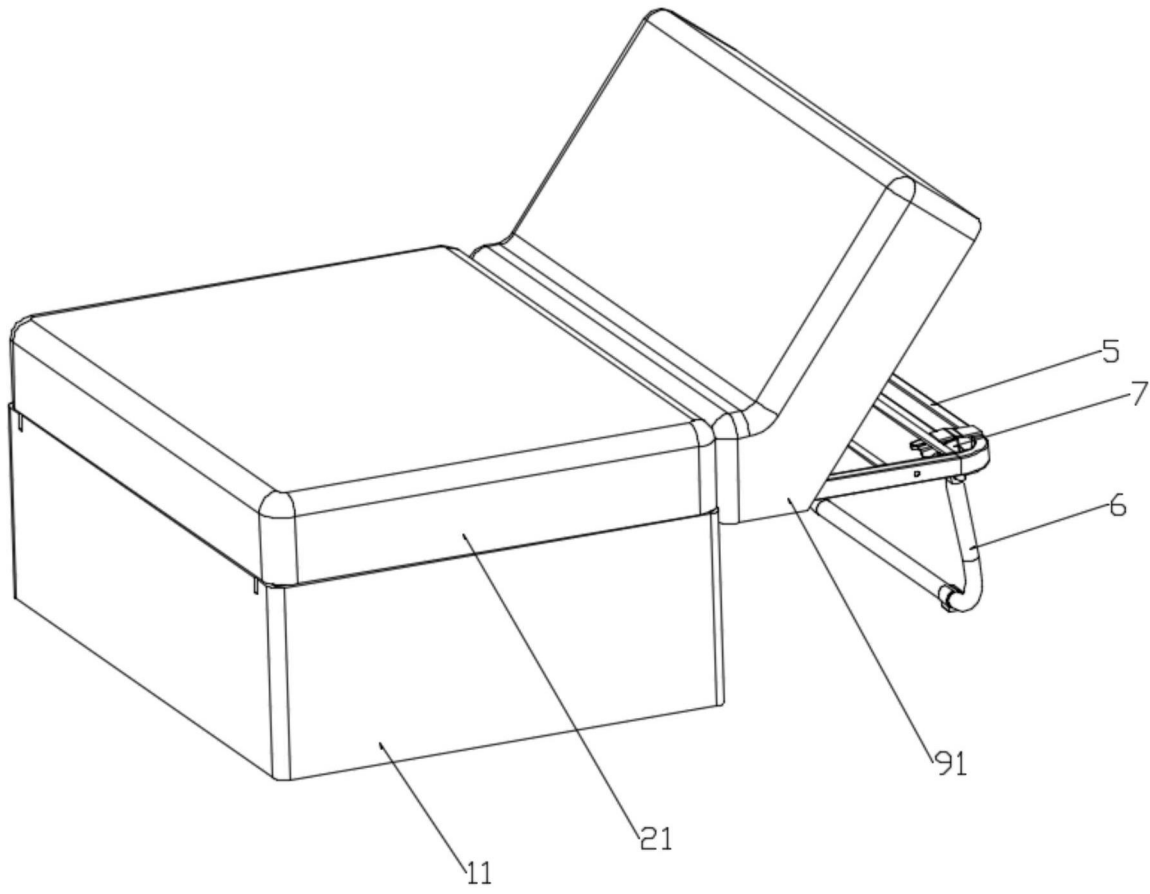


图7

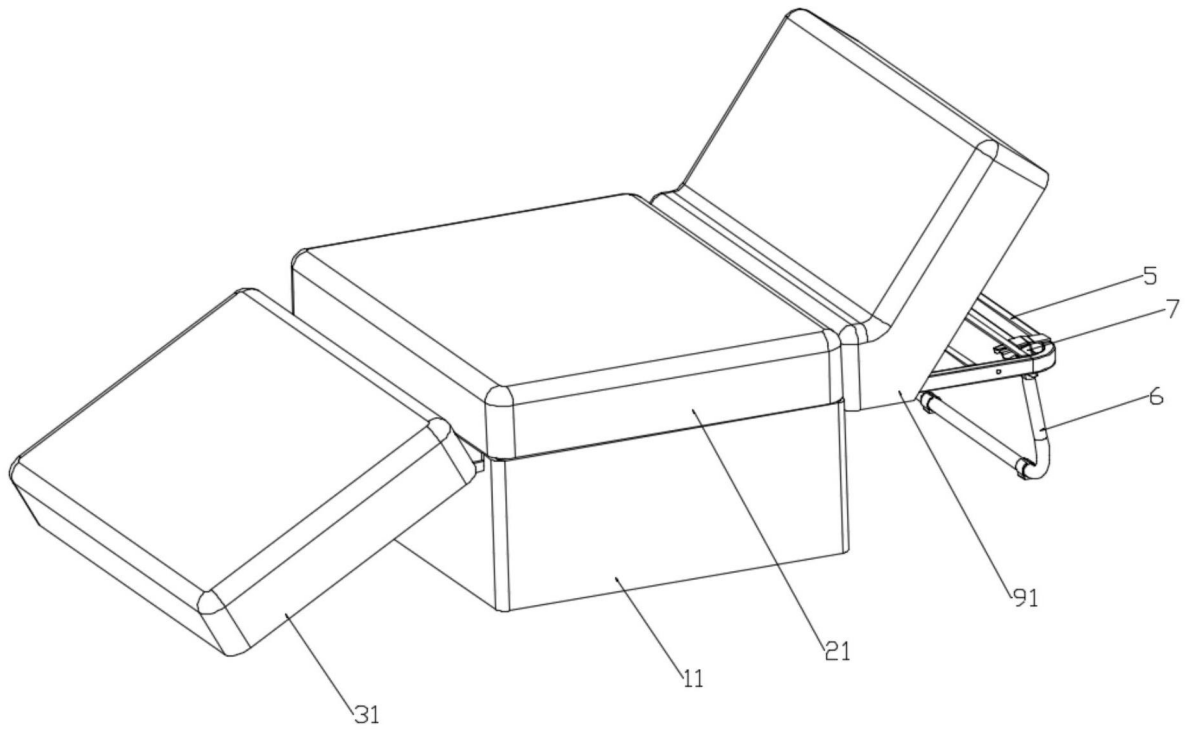


图8

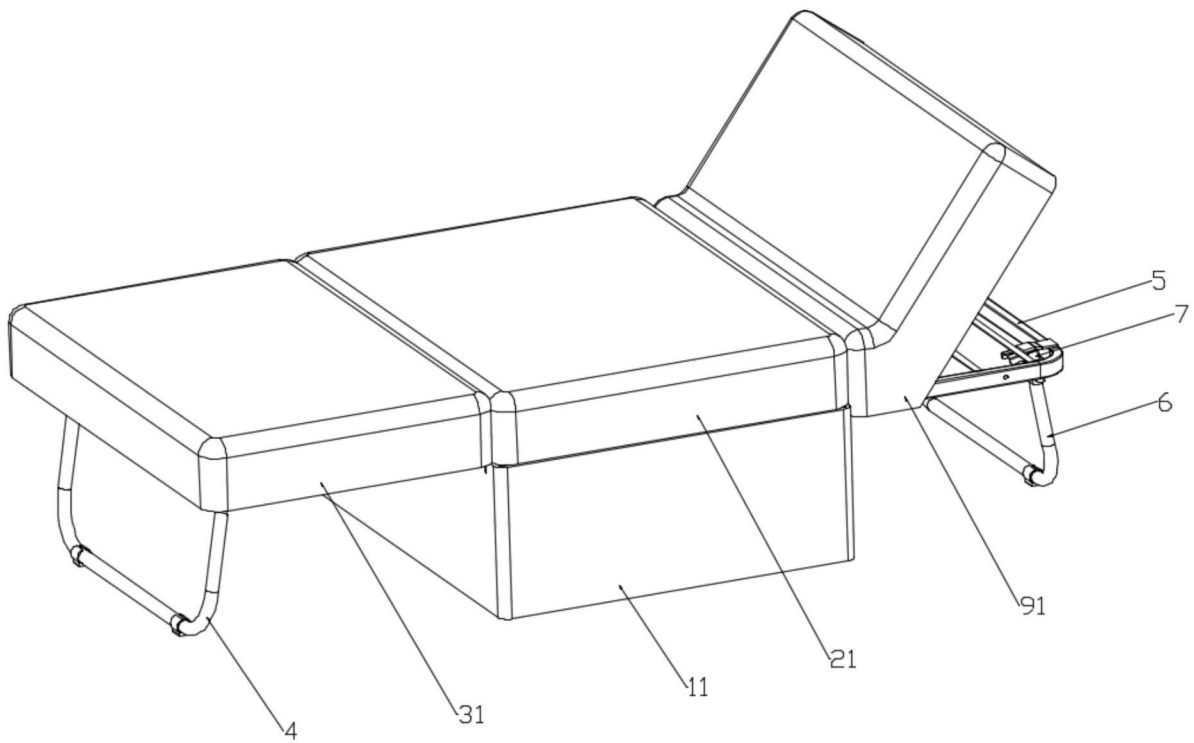


图9