



(19)中華民國智慧財產局

(12)設計說明書公告本

(11)證書號數：TW D206005 S

(45)公告日：中華民國 109 (2020) 年 07 月 21 日

(21)申請案號：108306234

(22)申請日：中華民國 108 (2019) 年 04 月 15 日

(51)LOC.(11)Cl.：15-09

(30)優先權：2018/10/22 日本

2018-023077

(71)申請人：日商三菱電機股份有限公司(日本) MITSUBISHI ELECTRIC CORPORATION
(JP)

日本

(72)設計人：塚本直也 TSUKAMOTO, NAOYA (JP)；堀尾一哉 HORIO, KAZUYA (JP)；堀口
剛義 HORIGUCHI, TAKAYOSHI (JP)；加藤木英隆 KATOGLI, HIDETAKA (JP)

(74)代理人：洪武雄；陳昭誠

(56)參考文獻：

TW I581920

TW I626127

TW M459059

TW D172465

TW 201102202

TW 201713466

TW 201720592

CN CN302175922

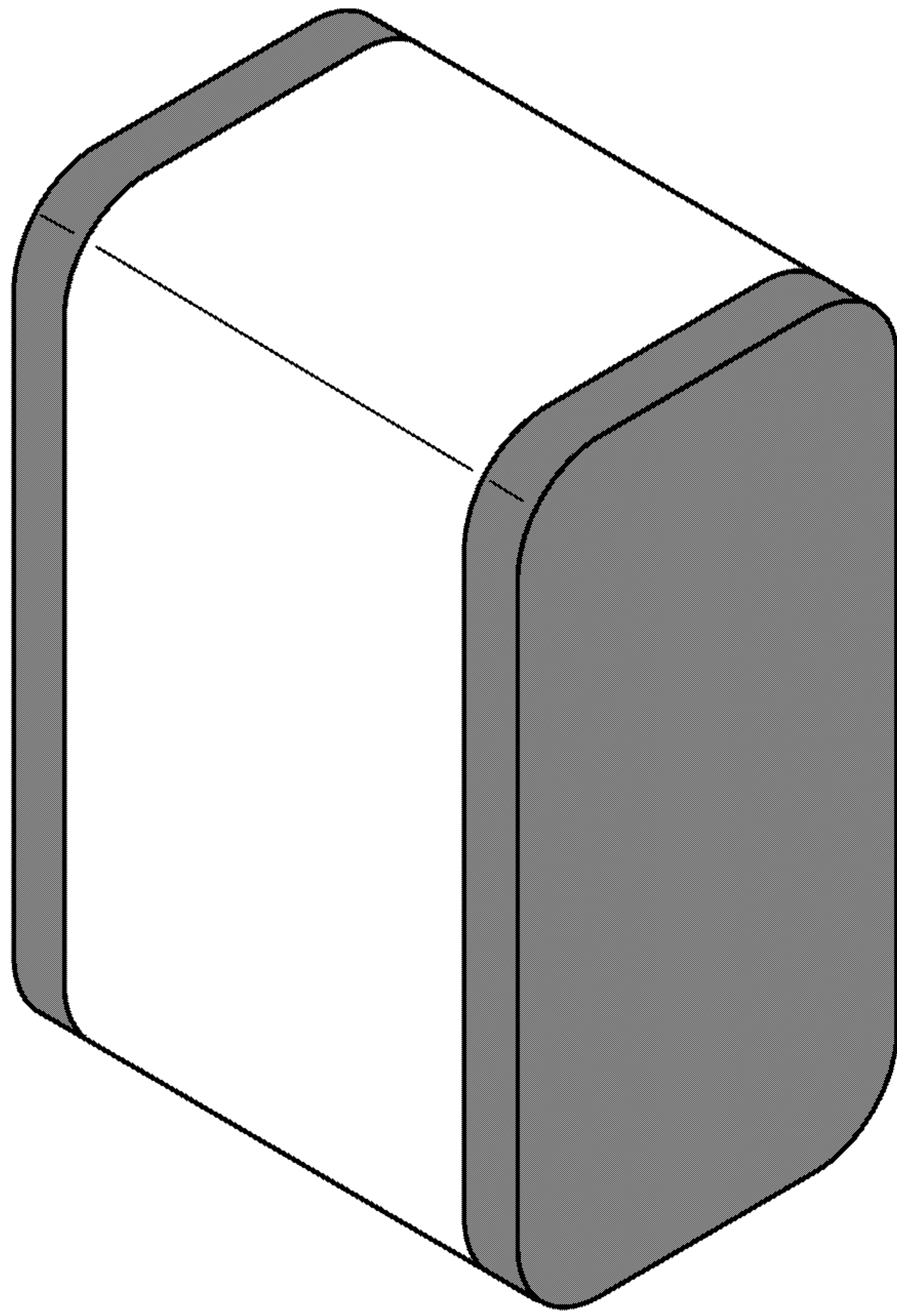
審查人員：徐銘峯

圖式數：10 共 11 頁

(54)名稱

加工機用頭

代表圖：



【立體圖】



D206005

【設計說明書】

【中文設計名稱】 加工機用頭

【英文設計名稱】 MACHINE HEAD FOR PROCESSING MACHINE

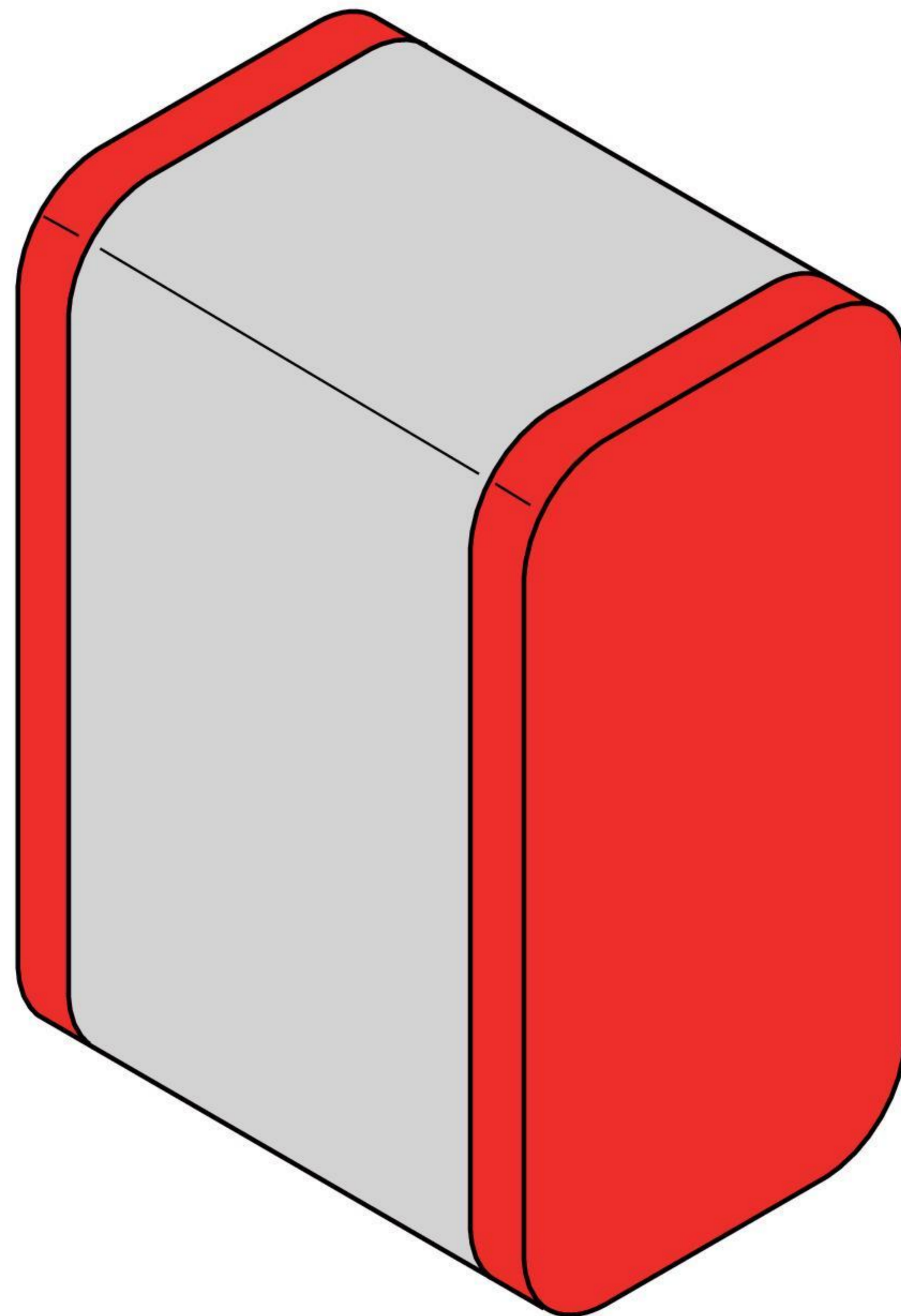
【物品用途】

【0001】 本設計之物品係一種加工機用頭。藉由在本物品安裝任意的配件，可進行例如切削加工或雷射加工等各種加工。

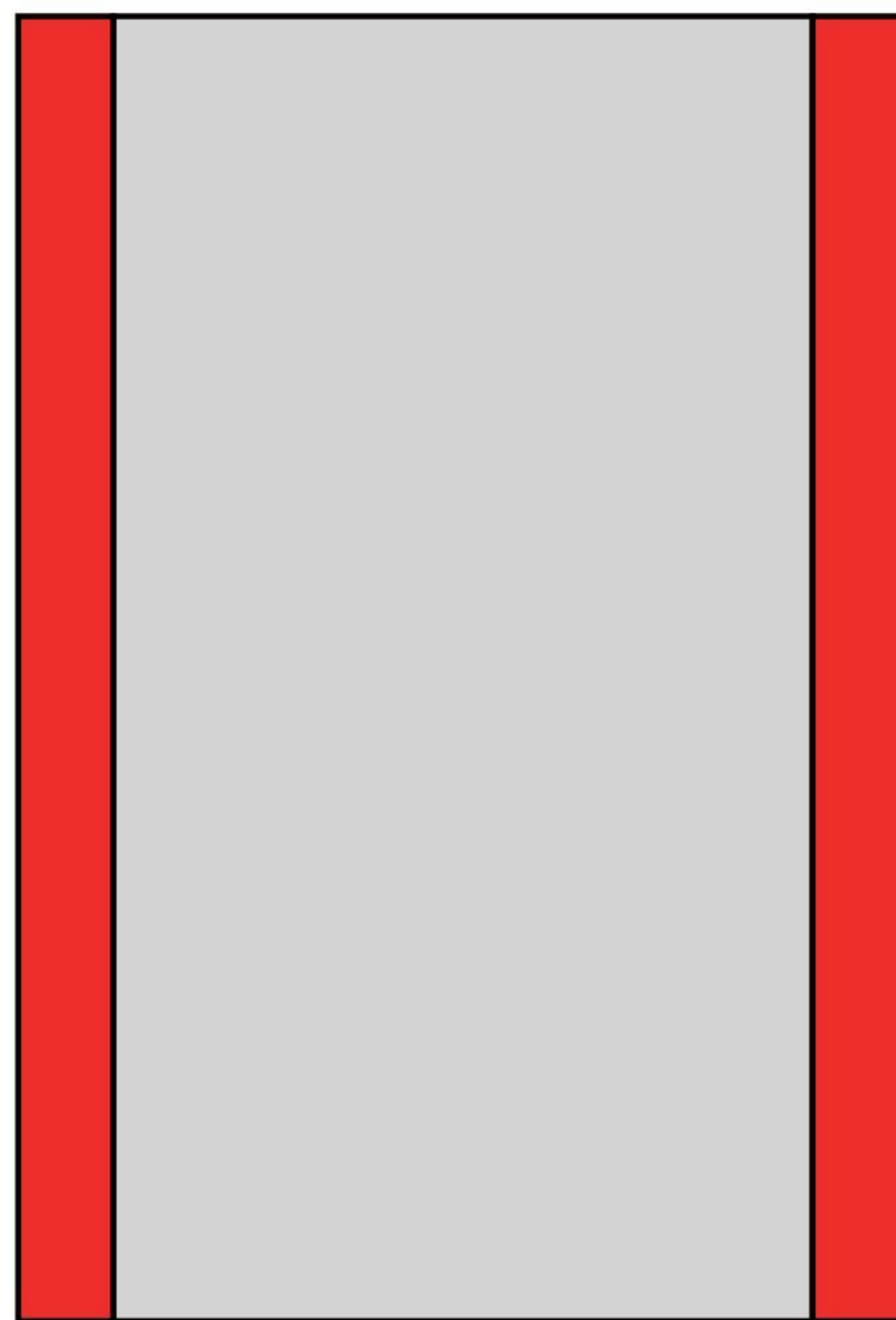
【設計說明】

【0002】 使用狀態參考圖1及使用狀態參考圖2中以文字A標示之物品為本物品。

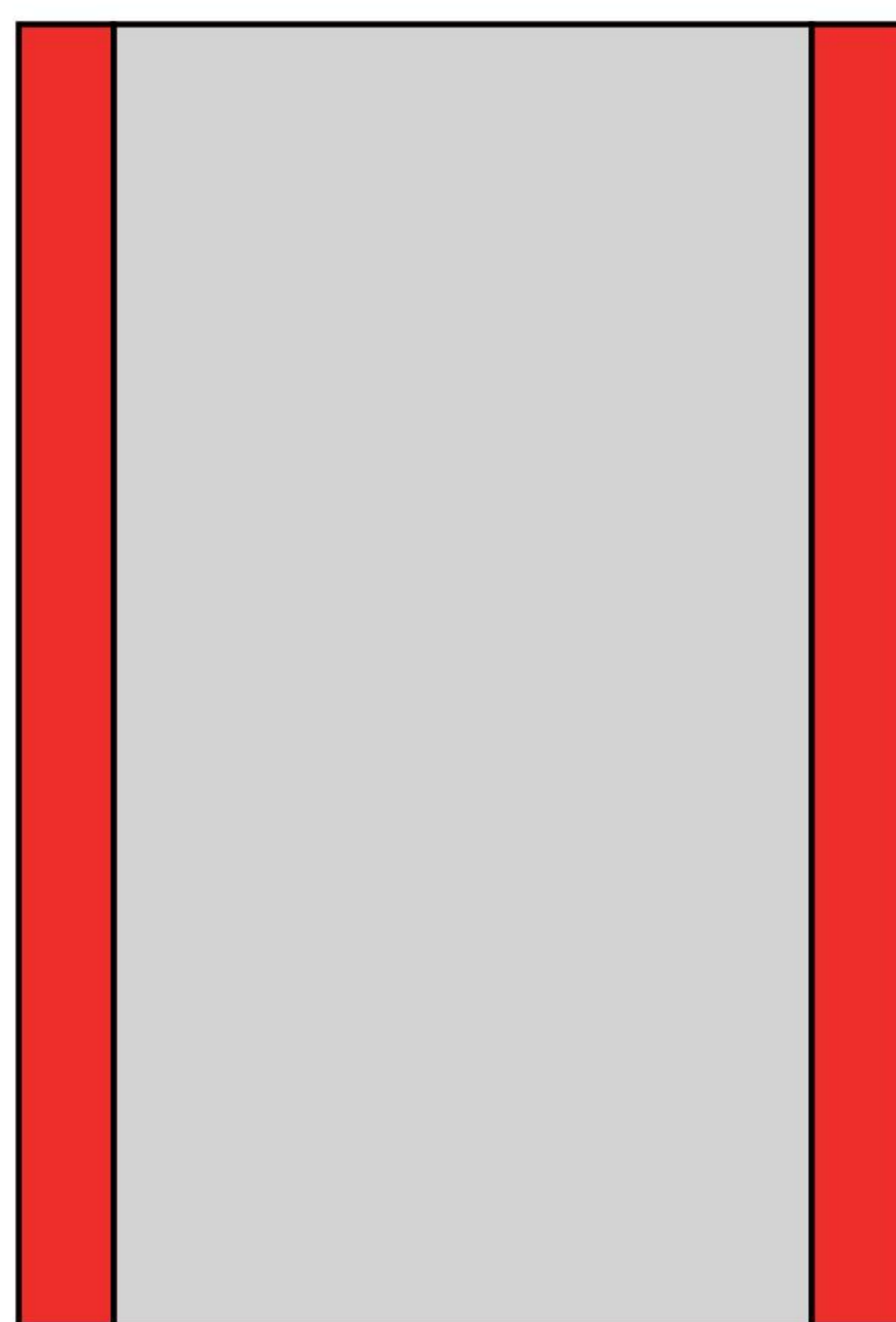
【設計圖式】
(指定代表圖)



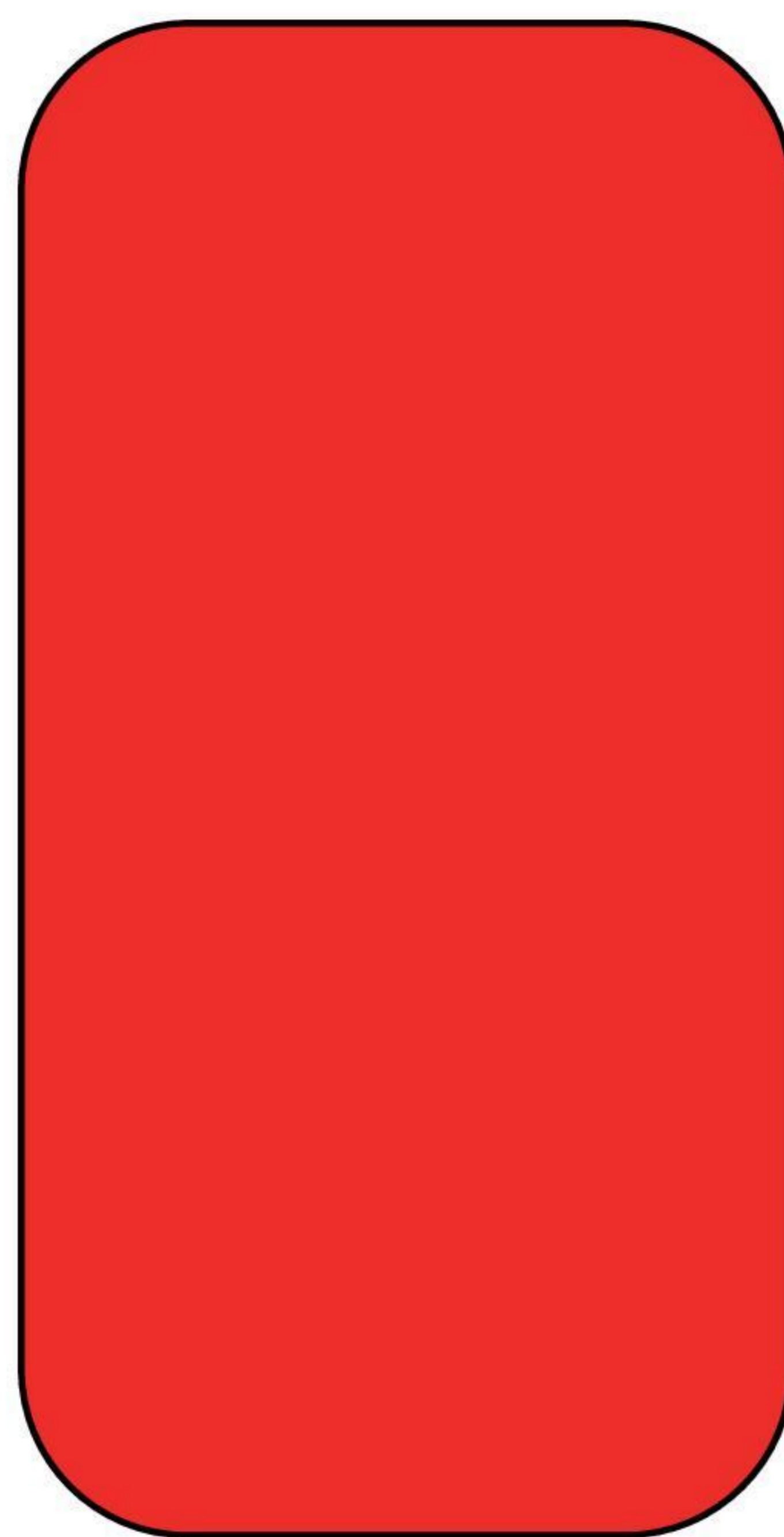
【立體圖】



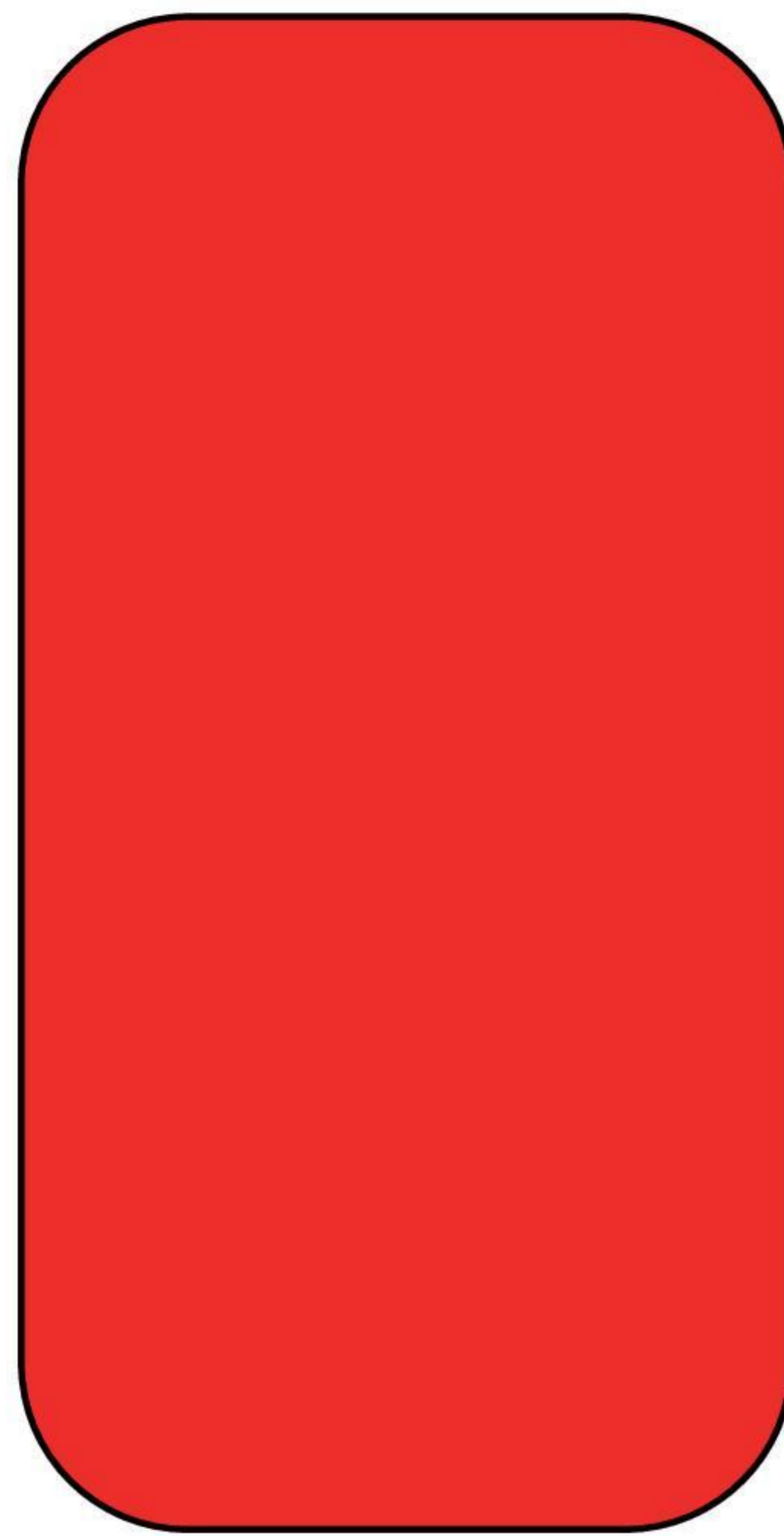
【前視圖】



【後視圖】



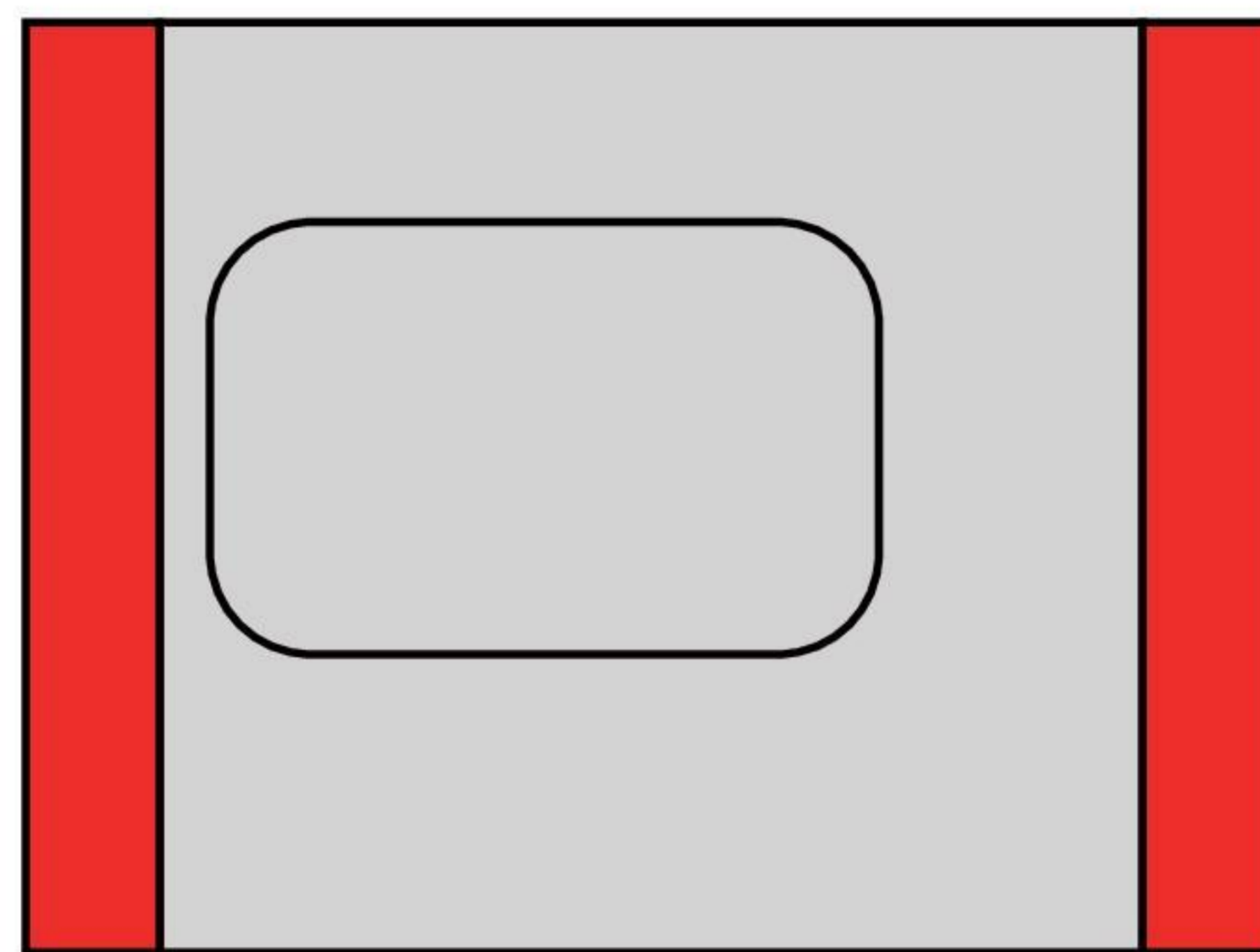
【左側視圖】



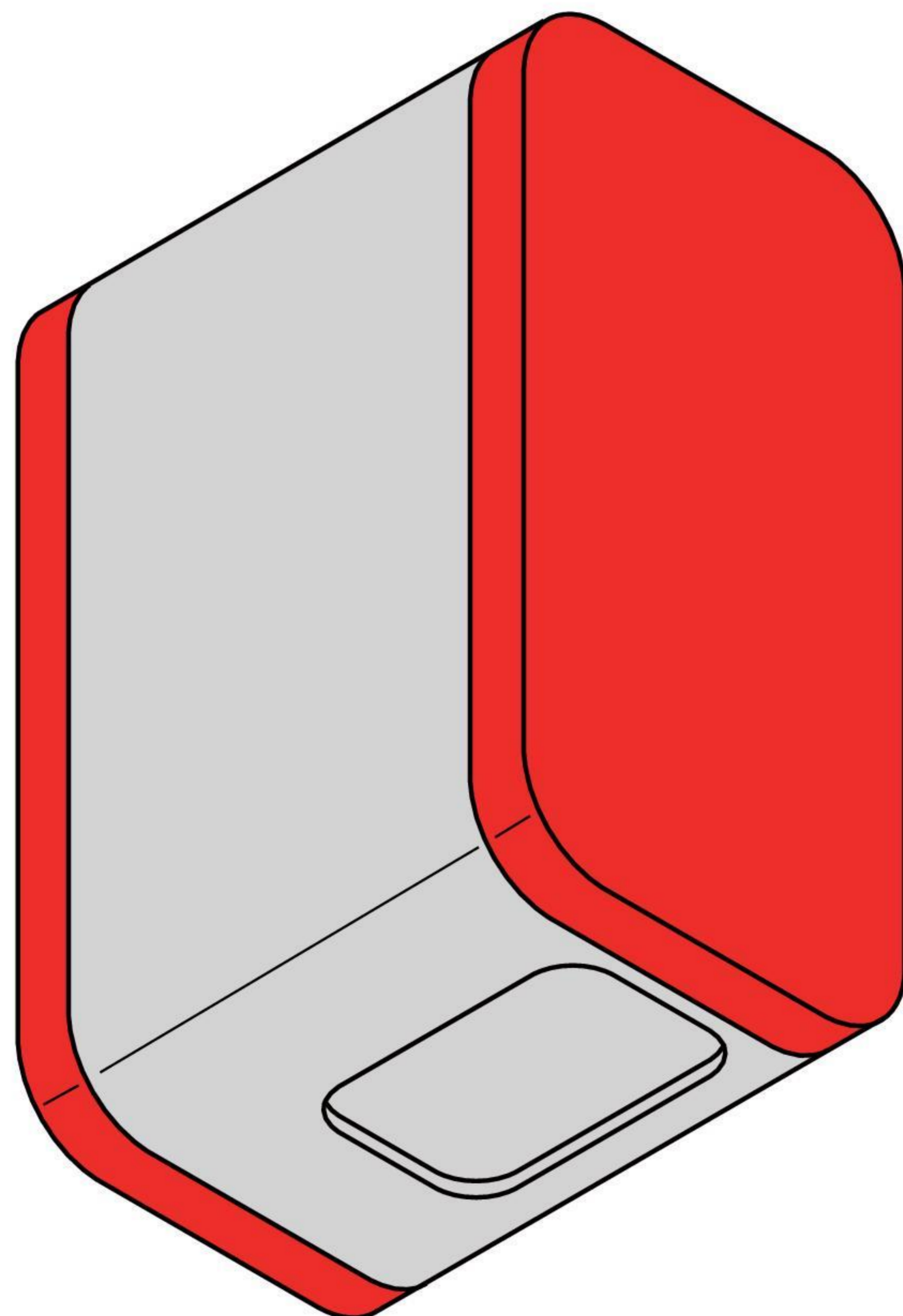
【右側視圖】



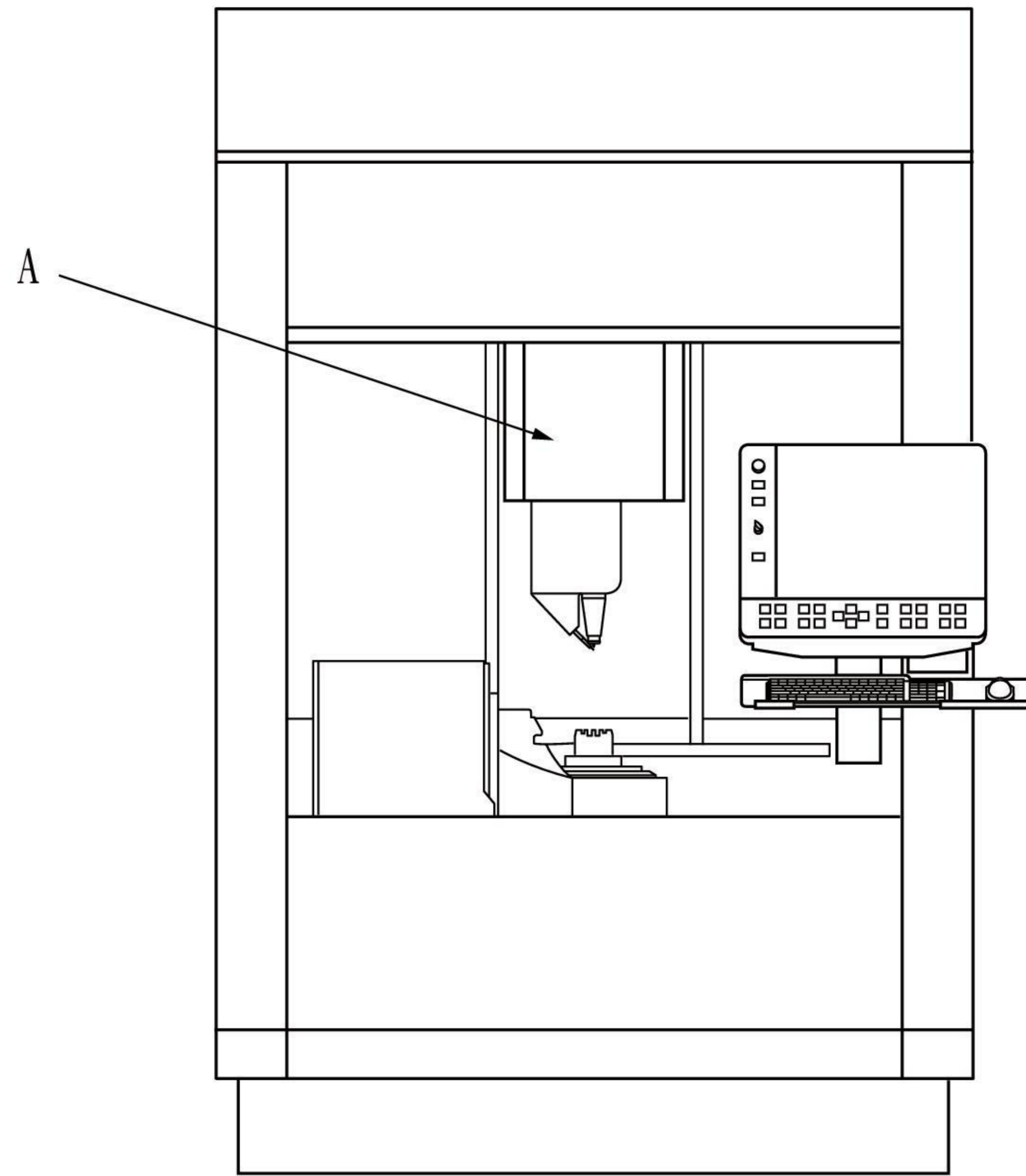
【俯視圖】



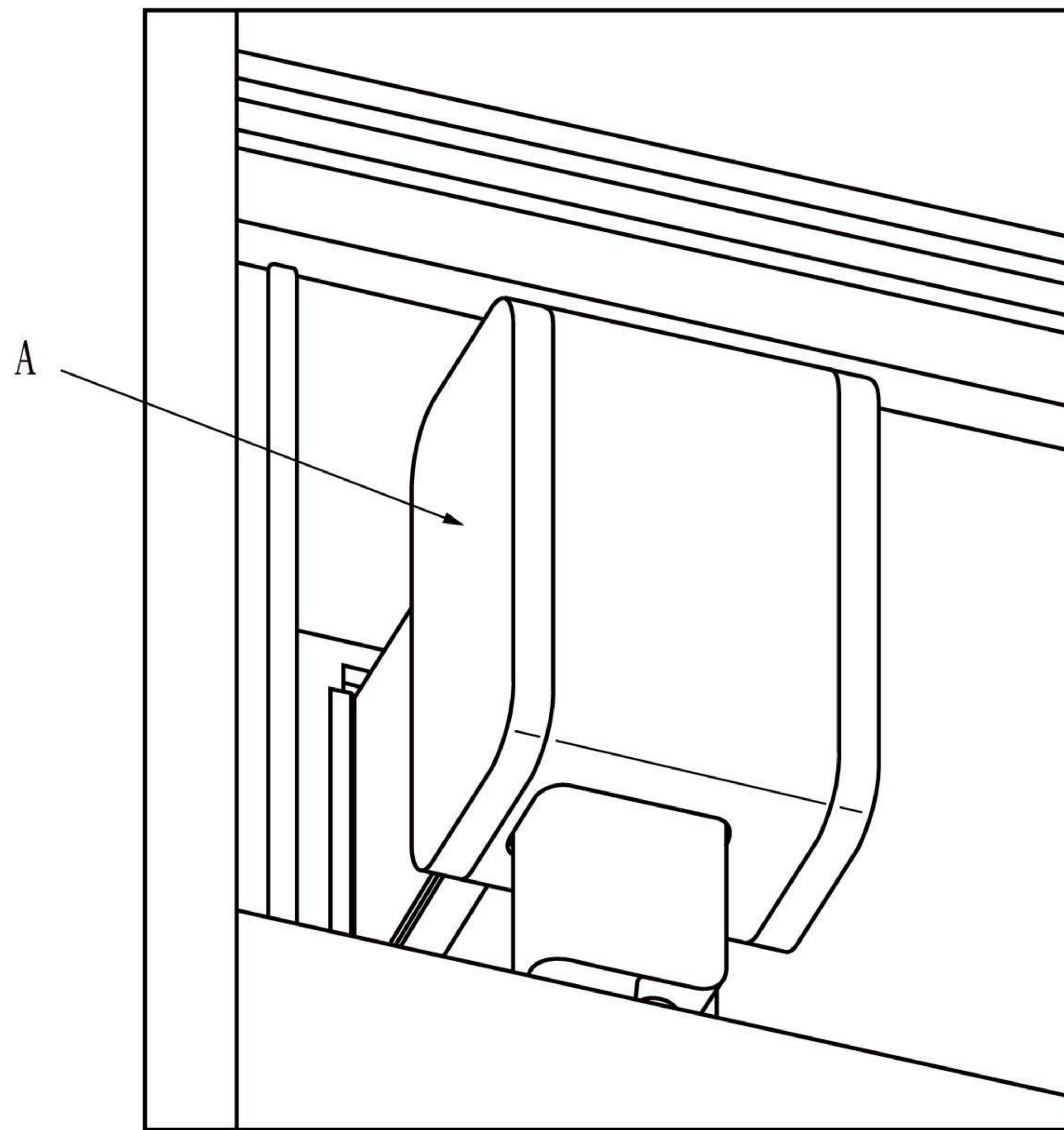
【仰視圖】



【另一立體圖】



【使用狀態參考圖1】



【使用狀態參考圖2】