



19



OFICINA ESPAÑOLA DE
PATENTES Y MARCAS

ESPAÑA

11 Número de publicación: **2 318 697**

51 Int. Cl.:
A45D 44/02 (2006.01)

12

TRADUCCIÓN DE PATENTE EUROPEA

T3

96 Número de solicitud europea: **06290677 .1**

96 Fecha de presentación : **26.04.2006**

97 Número de publicación de la solicitud: **1721544**

97 Fecha de publicación de la solicitud: **15.11.2006**

54 Título: **Instalación de cuidados estéticos que utiliza una disposición racionalizada.**

30 Prioridad: **13.05.2005 FR 05 04873**

45 Fecha de publicación de la mención BOPI:
01.05.2009

45 Fecha de la publicación del folleto de la patente:
01.05.2009

73 Titular/es: **Jean-Daniel Mondin**
17 avenue Andre Malraux
92300 Levallois-Perret, FR
Jean-François Mondin

72 Inventor/es: **Mondin, Jean-Daniel y**
Mondin, Jean-François

74 Agente: **Carvajal y Urquijo, Isabel**

ES 2 318 697 T3

Aviso: En el plazo de nueve meses a contar desde la fecha de publicación en el Boletín europeo de patentes, de la mención de concesión de la patente europea, cualquier persona podrá oponerse ante la Oficina Europea de Patentes a la patente concedida. La oposición deberá formularse por escrito y estar motivada; sólo se considerará como formulada una vez que se haya realizado el pago de la tasa de oposición (art. 99.1 del Convenio sobre concesión de Patentes Europeas).

DESCRIPCIÓN

Instalación de cuidados estéticos que utiliza una disposición racionalizada.

5 La invención se refiere, de manera general, a los materiales utilizados para los cuidados estéticos.

Más concretamente, la invención se refiere a una instalación de cuidados estéticos, que incluyen: una camilla-sillón que presenta al menos una cabeza y una parte mediana; aparatos de cuidados, como aparatos de estímulo o ionización, conectados a una fuente eléctrica; accesorios, como electrodos, que incluyen cables de alimentación y que equipan los aparatos de cuidados respectivos; y de los órganos de control y/o ajuste de los aparatos de cuidados, estando los aparatos de cuidados dotados con entradas respectivas de señales de control y/o ajuste y de salidas respectivas que entregan señales de salida con destino a sus accesorios respectivos.

10 Se describe una instalación de cuidado que incluye estas características en la solicitud de patente DE-A-2 946.595.

15 Las cabinas de cuidados son en general relativamente exiguas.

Ahora bien, los aparatos utilizados en una cabina de cuidados, descrito por ejemplo en las patentes US 3.809.977 é GB 881.837, están dotados tradicionalmente con apoyos individuales fijos o sobre ruedas, dispuestos entre la camilla-sillón y una división de la cabina, y se conectan a esta división para su alimentación eléctrica.

20 Teniendo en cuenta el lugar ocupado que representa cada aparato, una cabina de cuidados no puede pues recibir sino un número muy limitado de aparatos, pues, de lo contrario, se congestiona rápidamente, lo que limita los desplazamientos de la esteticista e indispone a veces a la clientela.

25 Además, la esteticista debe sistemáticamente girarse para impulsar los distintos botones de mando y/o ajuste de los aparatos, y para acceder a los accesorios de los cuales están dotados estos aparatos.

30 Se desprende del conjunto de estas condiciones que el aprovechamiento de cabinas de cuidados puede presentar un malestar sensible, tanto para la esteticista como para la clientela.

En este contexto, la presente invención tiene por objeto aumentar la ergonomía de aprovechamiento de las instalaciones de cuidados estéticos.

35 Para tal fin, la instalación de la invención, por otra parte conforme a la definición genérica que da el preámbulo aquí arriba, incluye además primeros medios de ordenamiento asociados a la camilla-sillón y en cada uno de los cuales se coloca al menos un aparato de cuidados; segundos medios de ordenamiento previstos en la cabeza de la camilla-sillón y destinados a acoger los accesorios; y se caracteriza esencialmente en lo que comprende un cuadro de control dispuesto en la cabeza de la camilla-sillón y sobre el cual están reagrupados los órganos de control y/o ajuste, estando este cuadro además equipado de tomas para la ramificación de los cables de alimentación, y esta instalación que incluye además medios de conexión dispuestos bajo la camilla-sillón para conectar respectivamente los órganos de control y/o ajuste del cuadro a las entradas correspondientes de los aparatos, y las tomas del cuadro a las salidas correspondientes de estos aparatos.

45 Los primeros medios de ordenamiento, que pueden estar constituidos por cajas o cajones, están por ejemplo montados bajo una cara inferior de la parte mediana de la camilla-sillón.

Los segundos medios de ordenamiento, que pueden estar constituidos por cajones o estantes, por ejemplo se suben bajo una cara inferior de la cabeza de la camilla-sillón.

50 Por otra parte, el cuadro de control puede incluir órganos de visualización susceptibles de indicar el estado de funcionamiento de los distintos aparatos, estando estos órganos de visualización unidos a los aparatos respectivos por los medios de conexión.

55 La instalación de cuidados de la invención puede también incluir una pantalla de visualización dispuesta a la cabeza de la camilla-sillón y por ejemplo integrado al cuadro de control.

Esta pantalla de visualización puede estar constituida por una pantalla táctil y conectarse a un sistema informático centralizado que equipa la instalación.

60 Otras características y ventajas de la invención resultarán claramente de la descripción que se hace a continuación, a título orientativo y de ninguna manera restrictivo, en referencia a las figuras anexadas, en las cuales:

65 - la figura 1 es una vista parcial en perspectiva lateral de una instalación conforme a la invención;

- la figura 2 es un esquema parcial estallado de tal instalación;

- la figura 3A es una vista en perspectiva posterior de tal instalación;

ES 2 318 697 T3

- la figura 3B es una vista en perspectiva posterior de una primera variante de tal instalación; y

- la figura 3C es una vista en perspectiva posterior de una segunda variante de tal instalación.

5 Como se anunció anteriormente, la invención se refiere a una instalación de cuidados estéticos que incluyen una camilla-sillón 1, aparatos de cuidados 2, accesorios 3 que equipan los aparatos de cuidados respectivos, y de los órganos 40 de control y/o ajuste de estos aparatos de cuidados 2.

10 Los aparatos de cuidados 2, que pueden por ejemplo incluir aparatos de estímulo eléctrico, aparatos de ionización o también aparatos de depilación, se conectan a una fuente eléctrica, en general al sector, por medio de cables de alimentación individuales.

15 Los accesorios 3 que equipan los distintos aparatos 2 por ejemplo están constituidos por electrodos o resistencias que calientan, e implican cables de alimentación 31 permitiendo conectarlos a los aparatos que los equipan.

20 Cada uno de estos aparatos de cuidados 2 en general está dotado, por una parte, con uno o más entradas 21 destinadas recibir señales de control y/o ajuste que provienen de uno o varios órganos 40 de control y/o ajuste, y, por otra parte, con una o más salidas 22 sobre las cuales este aparato libera señales de salida con destino al accesorio 3 o a los accesorios que lo equipan.

La instalación según la invención incluye además espacios de ordenamiento 5 vinculados a la camilla-sillón 1 y dedicados a los aparatos de cuidados 2, espacios de ordenamiento 6 vinculados a la camilla-sillón 1 y dedicados a los accesorios 3, un cuadro de control 4, y de las conexiones 7 entre el cuadro de control 4 y de los distintos aparatos 2.

25 Los espacios de ordenamiento 5, de los cuales cada uno está destinado a recibir uno o más aparatos 2, por ejemplo están constituidos por cajas o cajones subidos bajo la cara inferior 120 de la parte mediana 12 de la camilla-sillón 1.

30 Los espacios de ordenamiento 6, de los cuales cada uno está destinado a recibir típicamente varios accesorios 3, por ejemplo están constituidos por cajones (figura 3A) o estantes (figura 3B) montados bajo la cara inferior 110 de la cabeza 11 de la camilla-sillón 1.

El cuadro de control 4 está dispuesto a la cabeza 11 de la camilla-sillón 1, por ejemplo sobre el tramo superior del cabecero 11, y agrupa los órganos 40 de control y/o ajuste de los distintos aparatos 2.

35 Este cuadro 4 además se equipa de tomas 41 que permiten la conexión de los cables de alimentación 31, e incluye preferiblemente órganos de visualización 42 susceptibles de indicar el estado de funcionamiento de los distintos aparatos 2.

40 Las diferentes conexiones 7, por ejemplo constituidas de cables de naturaleza eventualmente diversas, están dispuestas bajo la camilla-sillón 1 y se fija, en el caso dado en las caras inferiores 110 y 120 de esta camilla-sillón.

45 Estas conexiones permiten conectar los órganos 40 de control y/o ajuste del cuadro 4 a las entradas correspondientes 21 de los aparatos, conectar las tomas 41 del cuadro 4 a las salidas correspondientes 22 de estos aparatos 2, y conectar los órganos de visualización 42 a salidas especializadas de estos aparatos.

La instalación de la invención puede equiparse de una única toma múltiple de alimentación eléctrica dispuesta bajo la camilla-sillón 1, que permite la conexión eléctrica simultánea de todos los aparatos 2, y conectada al sector por un único cable de alimentación.

50 Finalmente, como lo muestra la figura 3C, esta instalación puede también equiparse de una pantalla de visualización 43 dispuesta a la cabeza 11 de la camilla-sillón 1 y por ejemplo integrada al cuadro de control 4.

55 Esta pantalla por ejemplo está constituida por una pantalla plana de tipo LCD, aproximadamente cuadrada y de aproximadamente 10 cm de lado.

Estando la esteticista sentada en la parte posterior de la camilla-sillón está de frente a la pantalla 43 y puede pues recibir fácilmente la información presentada sobre esta pantalla.

60 Por ejemplo, la pantalla 43 puede proporcionar información sobre la cliente instalada en la camilla-sillón 1, con su nombre y dirección, sus prácticas de consumo y vida, los antecedentes de los cuidados ya practicados en el mismo instituto de belleza, los antecedentes de los productos ya comprados, un diagnóstico de la piel, un diagnóstico destinado a los cuidados del cuerpo, y/o una ficha de contraindicaciones médicas.

65 La pantalla puede también representar en vídeo las secuencias de los cuidados que la esteticista debe practicar. Este método puede así permitir garantizar y armonizar la práctica de los diferentes cuidados en los institutos y completar provechosamente los períodos de prácticas de formación seguidos por cada esteticista. A tal efecto, todo el desarrollo de cada cuidado con la utilización de los productos puede presentarse sobre la pantalla en tiempo real a la esteticista, que no tiene más que seguir estas indicaciones visuales lo más escrupulosamente posible.

ES 2 318 697 T3

La pantalla puede también servir para hacer llegar a la esteticista información administrada por un sistema informático centralizado que equipa la instalación y a la cual la pantalla 43 está conectada por cable informático o Sistema Wi-Fi, siendo esta información concerniente por ejemplo a la futura planificación de la esteticista, sus clientes, los cuidados que debe garantizar, o estar constituido por mensajes urgentes.

5

Es igualmente posible prever que la pantalla 43 esté constituida por una pantalla táctil, en cuyo caso sirve de terminal informático y permite entonces una circulación de información desde la cabina de cuidados hacia el sistema informático centralizado.

10

Por ejemplo, cada cuidado practicado en la cabina o cada producto escogido en cabina por una cliente puede ser identificado por la esteticista sobre la pantalla 43, estando la información correspondiente transmitida a la caja del instituto de belleza para permitir la generación automática de la factura que se refiere a los cuidados practicados en esta cliente y los productos comprados por ella.

15

20

25

30

35

40

45

50

55

60

65

REIVINDICACIONES

5 1. Instalación de cuidados estéticos, que incluye: una camilla-sillón (1) que presenta al menos una cabeza (11)
y una parte mediana (12); aparatos de cuidados (2), tales como aparatos de estímulo o de ionización, conectados a
una fuente eléctrica; accesorios (3), tales como electrodos, que incluyen cables de alimentación (31) y que equipan
los aparatos de cuidados respectivos (2); y órganos (40) de control y/o ajuste de los aparatos de cuidados, estando los
aparatos de cuidados (2) dotados con entradas respectivas (21) de señales de control y/o ajuste y de salidas respectivas
10 (22) que liberan señales de salida con destino a sus accesorios respectivos (3), **caracterizada** porque incluye además
primeros medios de ordenamiento (5) asociados a la camilla-sillón (1) y en cada uno de los cuales se coloca al menos
un aparato de cuidados (2); segundos medios de ordenamiento (6) previstos en la cabeza (11) de la camilla-sillón (1)
y destinados a acoger los accesorios (3); y un cuadro de control (4) dispuesto a la cabeza (11) de la camilla-sillón (1)
y sobre el cual se agrupan los órganos (40) de control y/o ajuste, equipado este cuadro (4) además con tomas (41)
15 para la conexión de los cables de alimentación (31), e incluyendo además esta instalación medios de conexión (7)
dispuestos bajo la camilla-sillón (1) para conectar respectivamente los órganos (40) de control y/o ajuste del cuadro
(4) a las entradas correspondientes (21) de los aparatos, y las tomas (41) del cuadro (4) a las salidas correspondientes
(22) de estos aparatos (2).

20 2. Instalación de cuidados según la reivindicación 1, **caracterizada** porque los primeros medios de ordenamiento
(5) están constituidos por cajas o cajones.

3. Instalación de cuidados según una cualquiera de las reivindicaciones anteriores, **caracterizada** porque los pri-
meros medios de ordenamiento (5) se montan bajo una cara inferior (120) de la parte mediana (12) de la camilla-sillón
(1).

25 4. Instalación de cuidados según una cualquiera de las reivindicaciones anteriores, **caracterizada** porque los se-
gundos medios de ordenamiento (6) están constituidos por cajones o estantes.

5. Instalación de cuidados según una cualquiera de las reivindicaciones anteriores, **caracterizada** porque los se-
gundos medios de ordenamiento (6) se montan bajo una cara inferior (110) de la cabeza (11) de la camilla-sillón
(1).

30 6. Instalación de cuidados según una cualquiera de las reivindicaciones anteriores, **caracterizada** porque el cuadro
(4) incluye órganos de visualización (42) susceptibles de indicar el estado de funcionamiento de diferentes aparatos
(2), estando estos órganos de visualización (42) conectados a los aparatos respectivos (2) por los medios de conexión
(7).

7. Instalación de cuidados según una cualquiera de las reivindicaciones anteriores, **caracterizada** porque incluye
una pantalla de visualización (43) dispuesta a la cabeza (11) de la camilla-sillón (1).

40 8. Instalación de cuidados según la reivindicación 7, **caracterizada** porque la pantalla de visualización (43) está
integrada al cuadro de control (4).

9. Instalación de cuidados según la reivindicación 7 u 8, **caracterizada** porque la dicha pantalla de visualización
(43) está constituida por una pantalla táctil.

45 10. Instalación de cuidados según una cualquiera de las reivindicaciones 7 a 9, **caracterizada** porque incluye un
sistema informático centralizado al cual se conecta la dicha pantalla de visualización (43).

50

55

60

65

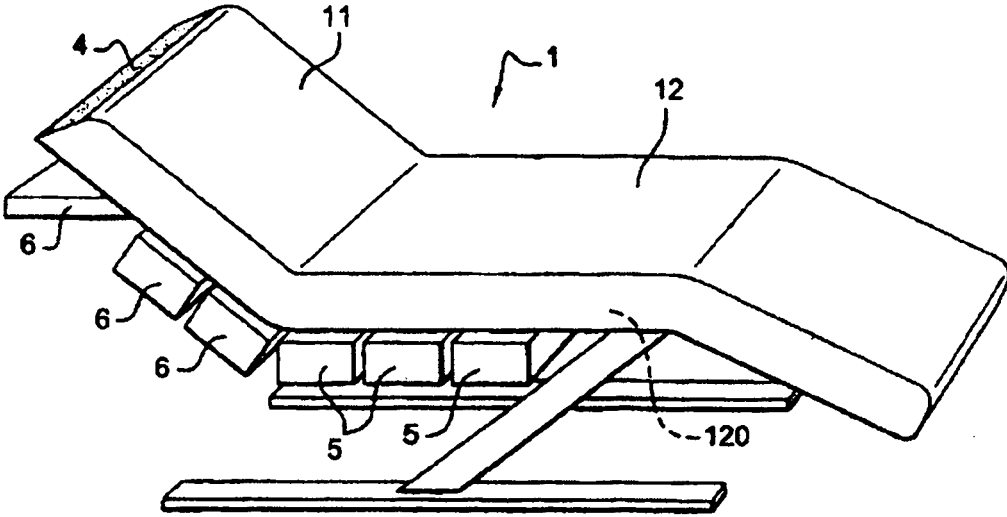


Fig. 1

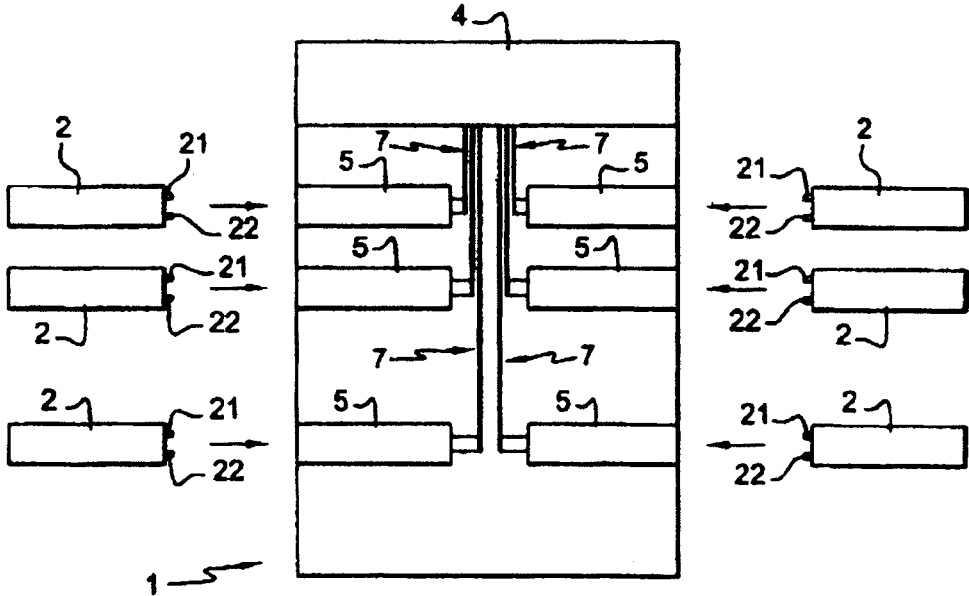
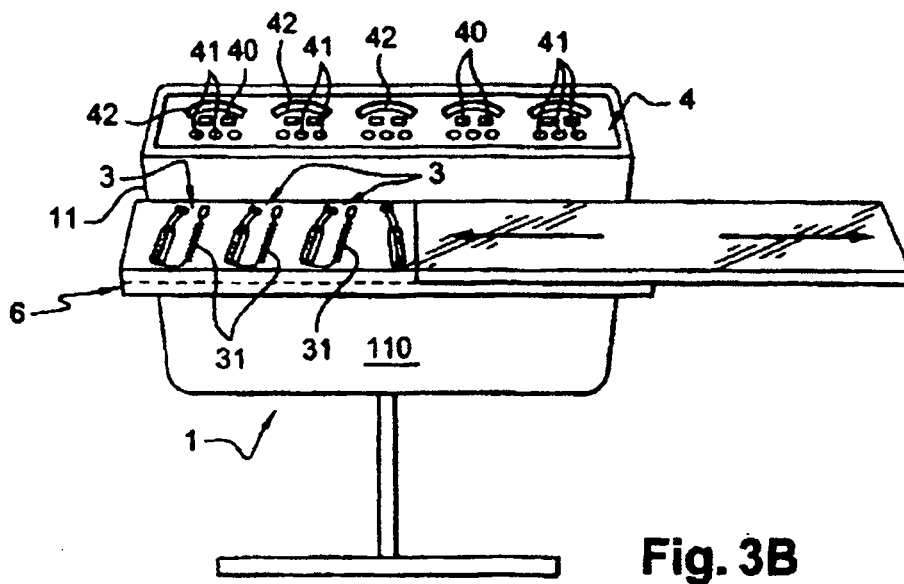
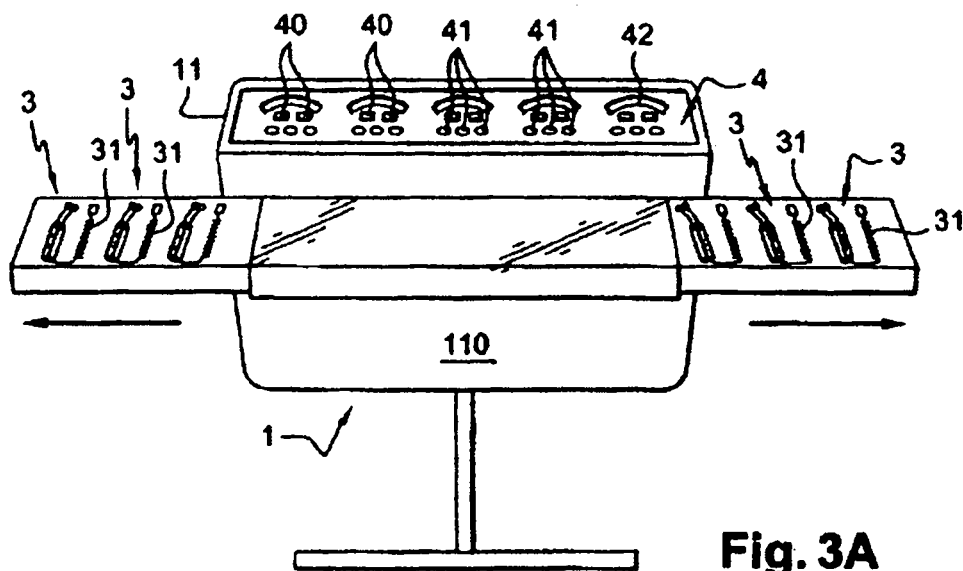


Fig. 2



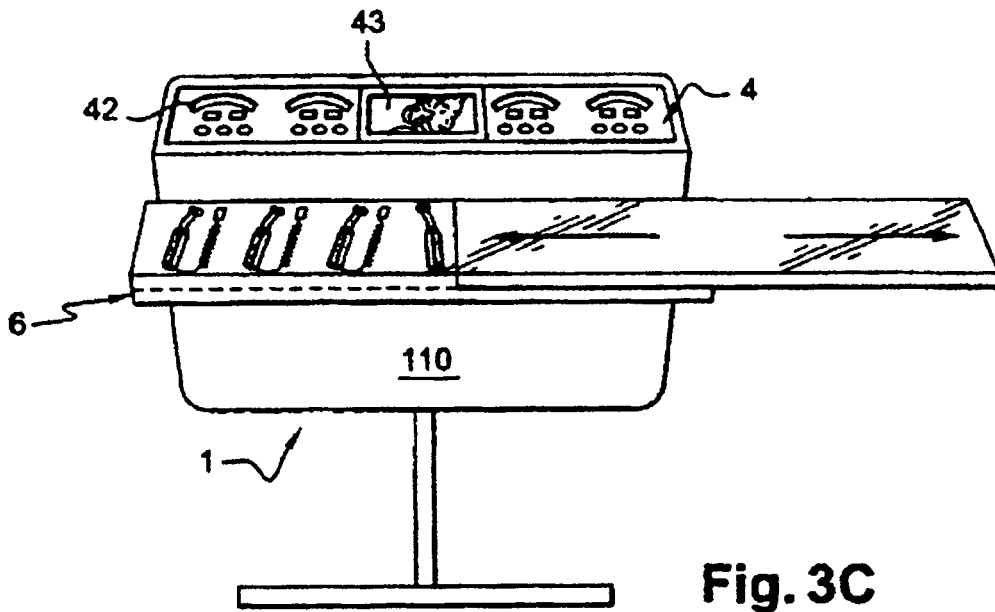


Fig. 3C