

(12) NACH DEM VERTRAG ÜBER DIE INTERNATIONALE ZUSAMMENARBEIT AUF DEM GEBIET DES PATENTWESENS (PCT) VERÖFFENTLICHTE INTERNATIONALE ANMELDUNG

(19) Weltorganisation für geistiges Eigentum
Internationales Büro



(43) Internationales Veröffentlichungsdatum
27. Dezember 2002 (27.12.2002)

PCT

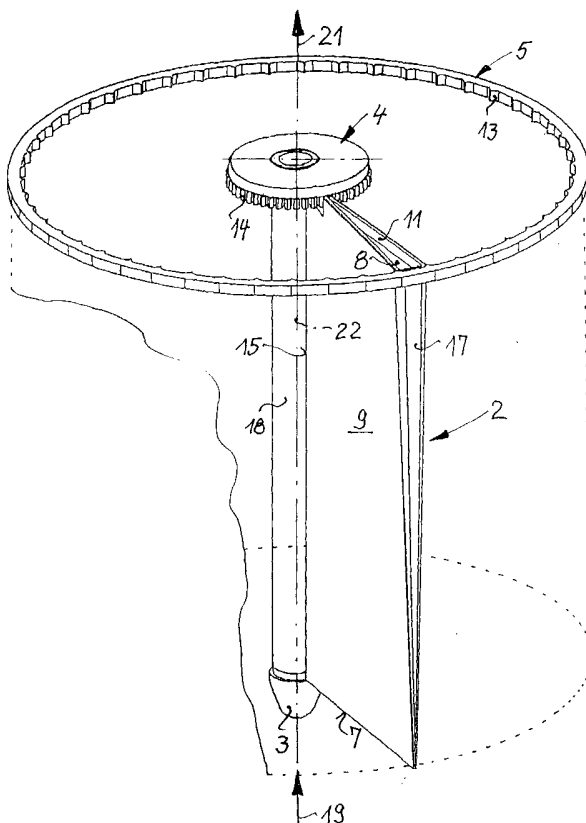
(10) Internationale Veröffentlichungsnummer
WO 02/102494 A1

- (51) Internationale Patentklassifikation⁷: **B01D 46/42**, 101 28 936.7 18. Juni 2001 (18.06.2001) DE
46/24, 46/02 102 23 452.3 25. Mai 2002 (25.05.2002) DE
- (21) Internationales Aktenzeichen: PCT/EP02/06098 (71) **Anmelder** (für alle Bestimmungsstaaten mit Ausnahme von US): **HJS FAHRZEUGTECHNIK GMBH & CO.** [DE/DE]; Dieselweg 12, 58706 Menden (DE).
- (22) Internationales Anmeldedatum: 4. Juni 2002 (04.06.2002)
- (25) Einreichungssprache: Deutsch (72) **Erfinder; und**
- (26) Veröffentlichungssprache: Deutsch (75) **Erfinder/Anmelder** (nur für US): **FRÄNKLE, Gerhard, Jürgen** [DE/DE]; Lehenstrasse 42, 73630 Remshalden (DE). **SCHULTE, Hermann, Josef** [DE/DE]; Meierfrankenfeldstrasse 42, 58710 Menden (DE). **FRISSE, Hans, Peter** [DE/DE]; Forstum 30, 52134 Herzogenrath (Niederbardenberg) (DE). **JUTKA, Carsten** [DE/DE]; Beuthener Strasse 14, 58710 Menden (DE). **KOLL,**
- (30) **Angaben zur Priorität:** 101 28 937.5 18. Juni 2001 (18.06.2001) DE

[Fortsetzung auf der nächsten Seite]

(54) **Title:** PARTICLE FILTER FOR THE EXHAUST GAS OF INTERNAL COMBUSTION ENGINES

(54) **Bezeichnung:** PARTIKELFILTER FÜR ABGASE VON BRENNKRAFTMASCHINEN



(57) **Abstract:** The invention relates to a particle filter having filter surfaces consisting of conical filter bags containing sintered metal. A bag opening is associated with the obtuse conical end and the conical surfaces, as lateral walls of the filter bags, respectively stop in a conical edge against the conical end opposite the bag opening and against a conical flank extending between the conical ends, in such a way that, in relation to the direction of flow of the particle filter, large-surface conical areas are created, defined in relation to each other by adjacent filter bags on one side, and the conical inner areas crossed by filter surfaces enable a large-surface outflow of the gases on the other side by means of bag openings.

(57) **Zusammenfassung:** Für einen aus Filtertaschen aufgebauten Partikelfilter wird vorgeschlagen, die Filterflächen aus Sintermetall aufweisenden Filtertaschen in Keilform auszugestalten, wobei dem stumpfen Keilende eine Taschenöffnung zugeordnet wird und wobei die Keilflächen als Seitenwände der Filtertaschen gegen das der Taschenöffnung gegenüberliegende Keilende und eine der zwischen den Keilenden verlaufenden Keilflanken jeweils in einer Keilschneide auslaufen, so dass, bezogen auf die Durchströmungsrichtung des Partikelfilters, auf der einen Seite durch benachbarte Filtertaschen gegeneinander abgegrenzte, großflächige Keilräume entstehen und auf der anderen Seite die über Filterflächen angeströmten Keilinnenräume über Taschenöffnungen einen großflächigen Austritt der Gase ermöglichen.



WO 02/102494 A1



Jochen [DE/DE]; Brüsselhain 10, 59755 Arnsberg (DE).
KRAFT, Franz [DE/DE]; Asbecker Strasse 4, 58807 Balve (DE).

(74) Anwälte: MÜLLER, Gottfried usw.; Wittner & Müller, Ochsenberg 16, 73614 Schorndorf (DE).

(81) Bestimmungsstaaten (national): BR, CA, CN, CZ, HU, JP, PL, UA, US, ZA.

(84) Bestimmungsstaaten (regional): europäisches Patent (AT, BE, CH, CY, DE, DK, ES, FI, FR, GB, GR, IE, IT, LU, MC, NL, PT, SE, TR).

Veröffentlicht:

- mit internationalem Recherchenbericht
- vor Ablauf der für Änderungen der Ansprüche geltenden Frist; Veröffentlichung wird wiederholt, falls Änderungen eintreffen

Zur Erklärung der Zweibuchstaben-Codes und der anderen Abkürzungen wird auf die Erklärungen ("Guidance Notes on Codes and Abbreviations") am Anfang jeder regulären Ausgabe der PCT-Gazette verwiesen.

Partikelfilter für Abgase von Brennkraftmaschinen

5 Die Erfindung betrifft einen Partikelfilter für Abgase von Brennkraftmaschinen, insbesondere von dieselkraftstoffbetriebenen Brennkraftmaschinen, gemäß dem Oberbegriff des Anspruches 1.

10 Partikelfilter der vorgenannten Art sind aus der DE 198 10738 C1 bekannt und arbeiten mit Filtertaschen, die vom Abgas durchströmte Filterflächen aus Sintermetall aufweisen und mit einer zentralen Ausnehmung versehen sind. Gestapelt zu einem Filterkörper sind aufeinander folgende Filtertaschen im Bereich ihrer
15 der zentralen Ausnehmung zugewandten Taschenöffnung über ihre einander benachbarten Seitenwände verbunden, so dass sich eine über die Filterwände laufende Durchströmung ergibt. Die Filterwände sind mit wechselseitigen Abstandsprofilierungen versehen und über diese gegeneinander abgestützt. Prinzipbedingt sind
20 Partikelfilter eines derartigen Aufbaus bezüglich ihrer räumlichen Konfiguration, insbesondere auch unter Fertigungsgesichtspunkten, weitgehend gebunden.

Für Staubfilter ist es aus der DE 36 37 516 C1 bekannt, diese
25 bezüglich ihres Filterkörpers aus keilförmigen Filtertaschen zusammensetzen, die an ihrem stumpfen Keilende bei dreiecksförmigem Querschnitt desselben eine Taschenöffnung enthalten

und die durch zusammenlaufende Taschenseiten gebildete Keilschnitten aufweisen, deren eine dem stumpfen Keilende gegenüberliegt und deren andere längsseits zum Scheitel des stumpfen Keilendes verläuft. Im Hinblick auf das verwendete flexible Filtermaterial sind den jeweiligen Filtertaschen im Inneren 5 gasdurchlässige, der Kontur des Filtermediums folgende Abstützungen zugeordnet, um die Formhaltigkeit zu gewährleisten.

Der Erfindung liegt die Aufgabe zugrunde, einen Partikelfilter 10 der eingangs genannten Art im Hinblick auf hohe Filterleistung bei kleinem Raumbedarf auszubilden, und zwar bei hoher Variabilität bezüglich der Konfiguration des Filterkörpers ungeachtet vorteilhafter Voraussetzungen für die Fertigung.

Erreicht wird dies mit einem Partikelfilter gemäß dem Anspruch 1, der für den Aufbau des Filterkörpers mit schlanken spitzwinklig keilförmigen Filtertaschen arbeitet, wobei über die Bemessungsverhältnisse für diese Taschen ein günstiges Verhältnis des Raumbedarfes zur Filterfläche sichergestellt ist, und zwar 20 in besonderer Berücksichtigung der für Partikelfilter von Brennkraftmaschinen gegebenen Anforderungen, so insbesondere auch bezüglich des Abbrennens der auf der Filterfläche abgelagerten Partikel, insbesondere Rußpartikel sowie der Speicherung von Motorölaschen, die nach dem Abbrennen des Rußes irreversibel 25 im Filter verbleiben.

In weiterer konstruktiver Ausgestaltung der jeweiligen keilförmigen Filtertaschen und ihrer Zuordnung zueinander gibt die Erfindung darüber hinaus die Möglichkeit, die Volumina der Filtertaschen und der diesen zugeordneten und über diese abgegrenzten Gegenräume auf die speziellen Arbeitsbedingungen von 30 erfindungsgemäßen Partikelfiltern abzustellen, so dass auch unterschiedlichen Belegungsstärken der Filterflächen durch Verunreinigungen, gegebenenfalls auch Abbrennrückstände konstruktiv

Rechnung getragen werden kann, ebenso wie beispielsweise unterschiedlichen Anströmbedingungen, die durch die Anordnung des Partikelfilters im Fahrzeug bedingt sind.

5 Im Hinblick auf die Veränderung der Volumenverhältnisse zwischen den Filtertaschen und deren Gegenräumen können die Filtertaschen im Abstand zueinander sowie auch bezüglich ihrer räumlichen Anordnung und Formgebung erfindungsgemäß variiert werden, wobei die Variation der Formgebung der Filtertaschen
10 sowohl bezüglich des Verlaufes der Seitenwände wie auch insbesondere bezüglich der Ausgestaltung der Abstumpfung der Längsschneide ohne konstruktiven Mehraufwand möglich ist. Insbesondere kann die Gestaltung der Kantenbereiche der Seitenwände der Filtertaschen durch Umlegen oder Einfalten für diese Zwecke genutzt werden, womit sich gleichzeitig auch verbesserte Bedingungen für die Verschweißung schaffen lassen. Die Aufdickung oder Brückenbildung durch das Umbiegen oder Einschlagen der Kanten kann mit dem Einbringen von Einsatzstücken, insbesondere in Form von Einsatzstreifen verbunden sein, was zur Verbesserung
15 der Schweißbedingungen und/oder zur Aussteifung der Kantenbereiche sowie auch deren Abstumpfung zweckmäßig sein kann.
20

Die schlanke, spitzwinklige Ausbildung der Filtertaschen macht insbesondere in Verbindung mit einer möglichst dünnwandigen
25 Gestaltung der die Filterflächen enthaltenden Seitenwände die Verwendung einer Stütz- und/oder Gasführungseinlage, im folgenden auch Spacer genannt, für die jeweiligen Filtertaschen zweckmäßig, wobei über diese Einlage auch Einfluss auf die Strömungsverhältnisse innerhalb der Filtertasche im Sinne einer
30 verbesserten Gasführung sowie im Sinne einer Verhinderung der wechselseitigen Beeinflussung bei unterschiedlichen Anströmbedingungen erreichbar ist. Darüber hinaus lässt sich eine derartige Einlage insbesondere auch als Träger für Katalysatormaterialien und dergleichen verwenden, wobei der Einlage auch die

Funktion eines thermischen Puffers zum Abgleich von Temperaturspitzen zukommt. Der Spacer ist erfindungsgemäß aus gasundurchlässigem Material ausgebildet und kann deshalb auch den Konturen des Filtermaterials nicht folgen, wodurch ein Gasdurchsatz durch das Filtermedium behindert würde.

In Verbindung mit dem Spacer lassen sich gegebenenfalls auch Maßnahmen zur Eindüsung von Reduktionsmitteln in den anströmseitigen vorderen, spitzen Bereich der Filterinnentaschen in zweckmäßigerweise realisieren. Diesem Zweck kann allerdings auch ein gesondertes Rohrleitungssystem dienen, welches an dem Spacer befestigt ist.

Für die Ausbildung des Spacers ist besonders eine gewellte oder gefaltete, flächige Struktur derselben zweckmäßig, durch die sich gleichzeitig auch Gasführungs Kanäle schaffen lassen. Diese Gasführungs Kanäle können erfindungsgemäß auch untereinander in der Art verbunden sein, dass durch die Schlitzung eines Metallbleches und wechselseitige Ausprägung von Wellenstrukturen eine Vermischung des gefilterten Gases möglich ist. Dies hat den Vorteil, dass die Verteilung des am unteren Rand der Filtertaschenschneide einströmenden Gases in höhere Taschenbereiche möglich ist, so dass die Abströmung durch Vergleichmäßigung des Gasstromes strömungstechnisch optimiert wird. Das Erreichen einer solchen Strömungsführung ist erfindungsgemäß auch durch das Ausziehen von bestimmten Bereichen eines Spacerbleches zu erreichen, wobei diese Ausziehungen in Form von Abstandhaltern derart angebracht sind, dass sie das Spacerblech in der Mitte der Filtertaschen fixieren.

30

Es ist weiterhin erfindungsgemäß zweckmäßig einen aus mehreren Lagen bestehenden Spacer zu verwenden, insbesondere dann, wenn es gilt, die Oberfläche desselben so weit zu vergrößern, dass die damit zur Verfügung gestellte Oberfläche, welche durch ent-

sprechende Prozesse katalytisch wirksam gemacht wird, zur Ausbildung einer nachgeschalteten katalytischen Reaktion ausreicht. Der Spacer kann dabei erfindungsgemäß aus unterschiedlichen hochwarmfesten Materialien bestehen, insbesondere aus
5 Metallen, welche in Form von Blechen oder Schäumen zur Ausbildung eines Spacers verwendet werden können.

Die durch die Erfindung erreichte hohe Flexibilität hinsichtlich der Konfiguration des Filterkörpers macht es auch möglich,
10 diesen bis in den Ein- oder Ausströmkegel des Partikelfilters hineinzuführen und dadurch die Raumausnutzung insgesamt zu verbessern, wobei insbesondere in diesen Bereichen, und hier besonders anströmseitig auch eine Beschichtung mit die Rußtemperatur absenkenden Materialien zweckmäßig ist, während auf der
15 der Rohgasseite gegenüberliegenden Reingasseite bevorzugt eine Beschichtung mit Materialien in Frage kommt, die die Stickoxyd-Reduktion begünstigen.

Die Gestaltung der Filtertaschen als im Querschnitt schlanke
20 und verhältnismäßig langgestreckte Keilelemente, die sich in vorteilhafter Weise zueinander schachteln lassen, ermöglicht desweiteren unterschiedlichste Konfigurationen des Filterkörpers, ohne die Grundform der Filtertaschen ändern zu müssen, und gibt günstige Voraussetzungen für eine zusätzliche Temperaturbeaufschlagung der Filtertaschen insbesondere bei Anströmen
25 mit Rohgas auf die durch die Filtertaschen begrenzten Gegenräume, wobei sich die Filtertaschen im Rahmen der erfindungsgemäßen Anordnung praktisch fingerartig entgegen der Anströmrichtung erstrecken und durch die schneidenartig auslaufenden Keil-
30 konfigurationen der Filtertaschen auch eine vergleichmäßigte Anströmung über deren Umfang und deren gesamte freiliegende Länge erreicht wird.

Insbesondere lassen sich die Filtertaschen im Rahmen der Erfindung auch mit einfachen Mitteln zu einem Filterkörper zusammenfassen, wobei insoweit insbesondere ein randseitiges Umschließen des durch die Filtertaschen gebildeten Filterkörpers über einen Haltering zweckmäßig ist, der gleichzeitig der Abstützung der einzelnen Filtertaschen untereinander sowie des Filterkörpers gegen eine entsprechende Aufnahme, insbesondere ein Gehäuse, und der Abdichtung in der die Taschenöffnungen enthaltenden Ebene zwischen Rohgas- und Reingasseite dienen kann. Insbesondere kann im Rahmen der Erfindung eine Verschweißung der Filtertaschen gegeneinander im austrittsseitigen Bereich, sowie auch gegebenenfalls gegenüber dem Haltering durch ein Angießverfahren mit flüssigem Metall vorgenommen werden, wozu der Filterkörper, gegebenenfalls nach entsprechender Vorwärmung, in eine Metallschmelze getaucht werden kann.

Weitere Einzelheiten und Merkmale der Erfindung ergeben sich aus den Ansprüchen sowie der nachstehenden Beschreibung. Es zeigen:

- 20 Fig. 1 in perspektivischer Darstellung die isolierte Anordnung einer Filtertasche in Zuordnung zu den Tragteilen eines Partikelfilters, der bei rotationssymmetrischem Aufbau eine Vielzahl entsprechend angeordneter Filtertaschen aufweist,
- 25 Fig. 2 eine vereinfachte Querschnittsdarstellung einer Filtertasche gemäß Fig. 1
- 30 Fig. 3 + 4 stirnseitige Ansichten der Filtertaschen gemäß Fig. 2 entsprechend den Pfeilen III und IV,
- Fig. 5 ein zu einer Gesamtdarstellung des Partikelfilters ergänzter, von der Darstellung gemäß Fig. 1 ausgehender Aufbau derselben,

- Fig. 6 die in Fig. 1 gezeigte, zentrale Verbindung des Partikelfilters in vereinfachter, geschnittener Teildarstellung,
- 5
- Fig. 7 eine perspektivische, schematische Darstellung einer Filtertasche,
- Fig. 8 - 10 in einer Schnittführung gemäß VIII-VIII in Fig. 7 verschiedene Ausgestaltungen von Seitenwandrändern mit Einschlag nach innen,
- 10
- Fig. 11 in einer Schnittführung gemäß XI-XI in Fig. 7 einen Seitenwandrand mit Einschlag nach außen,
- 15
- Fig. 12 eine schematisierte Draufsicht gemäß Pfeil XII in Fig. 7,
- Fig. 13 eine stirnseitige Ansicht eines Partikelfilters mit über eine Einlage ausgesteiften Filtertaschen,
- 20
- Fig. 14 + 15 Ansichten einer für die Filtertaschen vorgesehenen Einlage in Form eines Spacers,
- Fig. 16 + 17 eine Darstellung eines Filterkörpers mit freiem Kern,
- 25
- Fig. 18 eine prinzipielle Darstellung eines Partikelfilters mit Aufteilung der Keilflächen,
- 30
- Fig. 19 eine geschachtelte Anordnung von Filtertaschen für einen Partikelfilter,

- Fig. 20 im Schema die Ausbildung eines Partikelfilters mit unregelmäßiger Umfangskontur bei Verwendung erfindungsgemäßer Filtertaschen,
- 5 Fig. 21 im Schema die Ausbildung eines aus Filtertaschen aufgebauten Filterkörpers für einen Partikelfilter, dessen Filtergehäuse einen Einlaufkonus aufweist, in den sich der Filterkörper hinein erstreckt,
- 10 Fig. 22 + 23 im Schema Ansichten von Filtertaschen gemäß der Erfindung auf deren mit der Taschenöffnung versehene Stirnseite, wobei als Einlagen für die Filtertaschen vorgesehene Spacer in verschiedenen
- 15 Ausbildungen veranschaulicht sind,
- Fig. 24 eine Abwicklung eines mehrlagigen, bezüglich seiner Lagen verbundenen und gefalteten Spacers gemäß Fig. 22,
- 20 Fig. 25 eine weitere Darstellung einer Filtertasche mit eingesetztem, mehrlagigen Spacer,
- Fig. 26 bis 28 Ansichten der verschiedenen Lagen des Spacers
- 25 in vereinzelter, aber entsprechender Darstellung, und
- Fig. 29 bezogen auf eine Lage eines flächigen, waschbrettartig gewellten Spacers eine Ausbildung desselben derart, dass dieser, quer zu den Wellen verlaufend, geschlitzt und bezüglich aufeinander folgender, über die Schlitze getrennter Abschnitte gegenläufig ausgeformt ist.
- 30

Bezogen auf einen Partikelfilter 1, der in einer perspektivischen Gesamtdarstellung in Fig. 5 gezeigt ist, veranschaulicht Fig. 1 das Aufbauprinzip unter Darstellung einer Filtertasche 2 und der für den Aufbau eines rotationssymmetrischen Partikelfilters 1 gemäß Fig. 5 wesentlichen endseitigen Befestigungsteile, die dargestellt sind als zentraler Stützzapfen 3 am einen Ende sowie radial innerer Haltering 4 und äußerer Haltering 5 am anderen Ende, wobei, wie insbesondere auch aus Fig. 6 ersichtlich, der Stützzapfen 3 und der innere Haltering 4 über ein zentrales Stützrohr 18 verbunden sind.

Über diese Verbindung ergibt sich eine zentrale Aussteifung und Abdichtung, wobei es insbesondere von Vorteil ist, das Stützrohr 18 mit lediglich einem der endseitigen Anschlussteile, dem Haltering 4 oder dem Stützzapfen 3 fest zu verbinden. Bevorzugt erfolgt die feste, insbesondere durch Schweißung gebildete Verbindung gegenüber dem Haltering 4, so dass dieser zusammen mit dem anschließenden Stützrohr 18 auch eine stirnseitige Anschluss- und Überdeckungsverbindung zu den radial inneren Enden der Filtertaschen 2 bildet. Der Stützzapfen 3 ist bevorzugt axial verschiebbar im Stützrohr 18 geführt und seinerseits mit den Filtertaschen 2 an deren Eckseiten 7 radial innen fest verbunden, insbesondere verschweißt, so dass unterschiedliche Dehnungen von Stützrohr 18 und Filtertaschen 2 keine Verspannungen und damit zusätzliche Belastungen für die Filtertaschen 2 bedingen.

Finden bezüglich des Dehnungsverhaltens auch für das Stützrohr 18 Materialien Verwendung, die im Dehnungsverhalten etwa dem der Filtertaschen 2 entsprechen, so kann es im Rahmen der Erfindung auch zweckmäßig sein, das Stützrohr 18 mit den beiden endseitigen Anschlussteilen, so beispielsweise dem Haltering 4 und dem Stützzapfen 3 fest, beispielsweise durch Verschweißung

zu verbinden und dadurch eine besonders stabile Trageinheit zu schaffen.

Eine solche Trageinheit kann beispielsweise auch als gebaute
5 Trageinheit ausgeführt sein, wobei die Trageinheit auch zur Befestigung gegenüber einer Aufnahme wie einem Filtergehäuse genutzt werden kann. Hierzu kann es zweckmäßig sein, die endseitig an das Stützrohr 18 anschließenden Teile, wie etwa den Haltering 4 und den Stützzapfen 3 mit Durchgangsbohrungen zu versehen, die die Durchführung axialer Spannmittel erlauben.
10

Für die Filtertaschen 2 geht die Darstellung davon aus, dass diese aus Sintermetall bestehen, wobei Ausgangsmaterial für deren Herstellung eigensteife, dünnwandige Sintermetallbleche,
15 gegebenenfalls durch Prägungen und/oder Profilierungen versteift, sind. Im Rahmen der Erfindung liegt es auch, Filterflächen durch Sintermetallfolien oder Matten zu bilden, die auf entsprechende Traggerüste aufgebracht sind, beispielsweise in Form von Lochblechen oder dergleichen, wobei die Aufbringung
20 der labilen Sintermetallfolien oder Matten auf den Träger auf solche Bereiche desselben beschränkt sein kann, in denen eine Filterfunktion gegeben ist, so dass z.B. Rand und Verbindungsbereiche diesbezüglich ausgespart bleiben können. Als Traggerüste kommen auch Gitterbleche, beispielsweise Streckmetall in
25 Frage, wobei Streckmetall zu einer sehr zweckmäßigen erfindungsgemäßen Lösung in Verbindung mit in einem Sinterprozess aufgetragenen Beschichtungen aus Sintermetall führt. Hierbei wird das Sintermetall im wesentlichen nur in die Öffnungen des Trägers eingebracht. Gitterbleche, auch in Form von Streckmetall bieten darüber hinaus den Vorteil, die Öffnungen so zu legen,
30 dass im Bereich der Eckseiten, so beispielsweise der Eckseiten 6 und 7 gemäß Figuren 1 bis 4 eine geschlossene, oder eine zumindest im wesentlichen von Öffnungen freie Struktur gegeben ist, was zur Verschweißung der Seitenwände 9, 10 der Fil-

tertaschen 2 günstig ist. Entsprechend können auch im Bereich der Faltkanten der Filtertaschen besondere Strukturen der Traggerüste, so insbesondere der Gitterbleche gegeben sein, um den Faltvorgang auch scharfkantig ohne Gefährdung für die bereits
5 vorgenommenen Sintermetallbeschichtung durchführen zu können, obwohl sich auch beschichtet verhältnismäßig scharfe Faltkanten ohne Beschädigung der Beschichtung realisieren lassen.

Fig. 1 bis 4 veranschaulichen jeweils eine Filtertasche 2 in
10 ihrer geometrischen Figur, wobei die Filtertaschen 2 eine viereckige Grundform bei dreiecksförmigem Querschnitt aufweisen. Von den vier Eckseiten 6, 7; 15, 16 der Filtertasche 2, die im Ausführungsbeispiel in der Grundform ein langgestrecktes Rechteck bildet, weist die eine der stirnseitigen Eckseiten 6 und 7,
15 im Ausführungsbeispiel die Eckseite 6 eine Taschenöffnung 8 auf, die sich, entsprechend dem Dreiecksquerschnitt der Filtertasche 2, radial nach innen und damit in Bezug auf den Dreiecksquerschnitt in Hochrichtung, spitzwinklig verjüngt und die Fläche der Eckseite 6 bestimmt, so dass die Seitenwände 9 und
20 10 der Filtertasche 2 die Schenkel der Taschenöffnung 8 bilden, wobei, wie Fig. 1 und 3 zeigen, im Bereich der Taschenöffnung 8 und diese quasi auskleidend ein Einsatzstreifen 11 vorgesehen sein kann, der sich zumindest über den radial äußeren Bereich der Seitenwände 9 und 10 erstreckt und als U-förmiger Bügel mit
25 seinem Steg 12 die dreiecksförmige Taschenöffnung 8 in ihrer Breite (Deckwand 17) übergreift. Abgesehen von einer vorteilhaften Aussteifungsfunktion - im Sinne von Tragspeichen, die auch gesondert vorgesehen werden könnten - ist die Verwendung eines solchen Einsatzstreifens 11 - analog zu einem Einsatzstück - zweckmäßig, um eine stirnseitige Verschweißung, insbesondere eine Schmelzverschweißung der Seitenwände 9, 10 von in
30 Umfangsrichtung aneinander grenzenden Filtertaschen 2 zu erleichtern oder zu ermöglichen, wobei der Steg 12 auch die Mög-

lichkeit bietet, die Fixierung gegenüber dem Haltering 5 insbesondere durch Verschweißung zu erreichen.

Die lagerichtige Fixierung der Filtertasche 2 gegenüber dem radial äußeren Haltering 5 wird dadurch erleichtert, dass dieser mit radialen, zahnartigen, dreiecksförmigen Ansätzen 13 versehen ist, die jeweils umfangsseitig von radial außen die Filtertaschen 2 etwas übergreifen.

10 Radial innen sind die Filtertaschen 2 über den inneren Haltering 4 zu fixieren, der in radialer Überdeckung zu dem radial inneren Endbereich der Filtertaschen 2 im Bereich der Eckseite 6 liegt, wobei die Eckseite 6 in diesem Überdeckungsbereich geschlossen ist, gegebenenfalls bei entsprechender Ausklinkung,
15 und wobei, analog zu den Ansätzen 13, dem inneren Haltering 4 axiale, zahnartige Ansätze 14 zugeordnet sind, von denen jeweils benachbarte den Eingriffsraum für eine Filtertasche 2 bilden. Entsprechend dieser Anordnung bilden die Filtertaschen 2, bzw. deren Seitenwände 9 und 10 im Bereich der Taschenöffnung
20 8 quasi radiale Speichen zwischen dem inneren Haltering 4 und dem äußeren Haltering 5, wobei der Dreiecksquerschnitt der Filtertaschen 2 in Verbindung mit hinreichender Steife der Seitenwände 9 und 10 die Formhaltigkeit der Filtertaschen 2 auch unter den extremen Temperaturbedingungen gewährleistet, denen
25 ein Partikelfilter, insbesondere ein mit Rußabbrennung arbeitender Partikelfilter ausgesetzt ist.

Zur Eigensteife der Filtertaschen 2 trägt deren weitere Formgebung bei, die dadurch gekennzeichnet ist, dass die Filtertaschen 2 sich radial in Hochrichtung, d.h. bezogen auf eine rotationssymmetrische Ausbildung des Filterkörpers nach innen keilförmig verjüngen und dieser Grundform, ausgehend von der Taschenöffnung 8, eine axial keilförmige Verjüngung überlagert ist, so dass die Seitenwände 9 und 10 radial nach innen zusam-

menlaufen und dementsprechend bezüglich dieser Eckseite 15 der Filtertaste 2 ebenso eine Keilschneide bilden wie bezüglich der der Taschenöffnung 8 gegenüberliegenden Eckseite 7, wobei radial innen eine Abstützung über das Stützrohr 18 erfolgen
5 kann, das zugleich die Abgrenzung zwischen benachbarten Filtertaschen 2 nach radial innen mit Vorteil übernehmen kann.

Über die Deckwand 17 als eine Brücke zwischen den Seitenwänden 9 und 10 ergibt sich bezüglich der Filtertaste 2 eine dreiecksförmige, die Seitenwände 9 und 10 aussteifende Verbindung,
10 so dass der von den Filtertaschen 2 umschlossenen Kern offen gelassen werden kann und für die Abgasführung frei bleibt.

Für die Deckwand 17 ist es zweckmäßig, diese einstückig zusammen mit den Seitenwänden 9 und 10 aus einer einstückigen Platine zu formen, beispielsweise zu biegen, insbesondere zu falten, wobei in Folge der sehr schlanken, spitzwinkligen Konfiguration der Deckwand 17 die Platine einen nahezu rechtwinkligen Querschnitt aufweist, der sich bei nur geringen Zuschnittsverlusten
15 aus entsprechend großflächigen Platinen oder auch aus Rollenmaterial herstellen lässt.
20

Bezogen auf das dargestellte Ausführungsbeispiel mit einer Vielzahl von einen rotationssymmetrischen Filterkörper bildenden Filtertaschen 2 ist ein Aufbau mit etwa 50 (fünfzig) aneinander anschließenden Filtertaschen 2 gegeben, so dass sich für diese ein radial nach außen öffnender Keilwinkel von etwa 7° ergibt, was bei einer axialen Taschenlänge, die im Ausführungsbeispiel etwa der doppelten Höhe der Tasche entspricht, einem axialen, sich gegen die Taschenöffnung 8 öffnenden Keilwinkel von etwa 3 bis 4° entspricht. Die im Bereich der Taschenöffnung 8 gegebene Keilrückenbreite, d.h. die Breite der Deckwand 17 im Bereich der Taschenöffnung 8 liegt etwa beim achten Teil der Höhe 24 der Filtertaste 2, deren Länge in Fig. 2 mit 23 be-
25
30

zeichnet ist. Bezogen auf Filterkörper mit 60 (sechzig) Filtertaschen ergibt sich ein radial nach außen öffnender Keilwinkel von etwa 6° , und es erweist sich eine Auslegung als zweckmäßig, bei der die Breite der Taschenöffnung 8 zwischen dem 6. und dem 9. Teil der Höhe 24 der Filtertasche 2 liegt.

Im Rahmen der Erfindung erweisen sich für mit Rußabbrennung arbeitende Partikelfilter, insbesondere Partikelfilter mit rotationssymmetrischem Aufbau des Filterkörpers, in Bezug auf die keilförmigen Filtertaschen 2 Keilrückenbreiten B zwischen 5 bis 12 mm, bevorzugt werden 6 - 8 mm, als besonders vorteilhaft. Dies insbesondere in Verbindung mit Lösungen, bei denen ein Filterkörper mit um ein Zentrum gruppierten Keilfiltertaschen vorgesehen ist und - bei einer Keilrückenbreite zwischen 5 und 12 mm, insbesondere 6 - 8 mm, - die Zahl der Filtertaschen zum Durchmesser des Filterkörpers im Bereich von

$$0,26 \times D < n < 0,52 \times D$$

liegt, wobei mit D der Durchmesser des Filterkörpers und mit n die Zahl der Filtertaschen bezeichnet ist.

20

Dies gilt in analoger Weise auch für Filterkörper mit unrundem Umfang, wenn als Äquivalent zu deren jeweiliger Filterfläche eine Filterfläche gleicher Größe für einen Filterkörper mit Kreisquerschnitt bzw. Kreisringquerschnitt mit kleinem, durch das Zusammenlaufen der Filtertaschen bedingtem Kern angesetzt wird, und umgekehrt, so dass unterschiedliche Formkonfigurationen von Filterkörpern im Rahmen der erfindungsgemäßen Verwendung von keilförmigen Filtertaschen ohne größeren Versuchs- und Erprobungsaufwand gestaltet werden können.

30

Ferner erweist sich insbesondere bei einer entsprechenden Zahl der Filtertaschen 2 ein axialer, sich gegen die Taschenöffnung 8 öffnender Keilwinkel α für die Filtertaschen als zweckmäßig, für den gilt:

$$1^\circ < \alpha < 4,5^\circ.$$

In Verbindung damit ist ein Verhältnis der Keilrückenbreite B im Bereich der Taschenöffnung 8 zur der Filtertaschenlänge 23 entsprechenden Keillänge L zweckmäßig, für das gilt:

5

$$10 < L / B < 80,$$

insb. $10 < L / B < 60.$

Des Weiteren erweist sich eine Festlegung der Filterfläche F im
10 Verhältnis zur maximal über dem Filter strömenden Luftmasse m
als zweckmäßig, für die gilt:

$$200 < m/F < 350,$$

wobei die Luftmasse m in kg/h und die Filterfläche F in m² er-
15 fasst wird.

Mit einem derart optimierten Filterkörper ergeben sich auch un-
ter Kostengesichtspunkten besonders vorteilhafte Ergebnisse.

20 Ein für die Praxis besonders interessanter, mittlerer Bereich
liegt erfindungsgemäß bei

$$250 < m/F < 270$$

und eine diesbezügliche Ausführungsform, die für aufgeladene
25 Fahrzeug-Dieselmotoren mit einem Hubvolumen von etwa 2 Litern
auf einen maximalen Luftmassendurchsatz von 450 kg/h bei einer
Filterfläche von 1,7 m² ausgelegt ist, weist erfindungsgemäß,
bezogen auf einen Filterkörper mit um ein Zentrum gruppierten
Filtertaschen, insbesondere einen im Querschnitt Kreisform auf-
30 weisenden Filterkörper, bei etwa 60 Filtertaschen folgende Aus-
legung auf: Bezogen auf die Filtertaschen eine Länge von 250
mm, eine Keilrückenbreite von etwa 7 mm und eine Höhe von etwa
60 mm.

In Fig. 2 ist durch die Schraffierung der Randbereiche längs der Eckseiten 6, 7 und 15 angedeutet, dass die Seitenwände 9, 10 dort mit Vorteil flächig, beispielsweise durch Widerstandsschweißung verbunden sind, so dass die Herstellung der Filtertaschen 2 auch diesbezüglich gut zu beherrschen ist.

Im Bereich ihrer den Taschenöffnungen 8 gegenüberliegenden Enden sind die Filtertaschen 2 zentral mit dem Stützzapfen 3 verbunden, wobei der Stützzapfen 3 in den durch die Eckseiten 15 der Filtertaschen 2 umschlossenen Ringraum eingreift und wobei die Filtertaschen 2 mit dem Stützzapfen 3 im Eckbereich zwischen ihren radial inneren Eckseiten 15 und den den Taschenöffnungen 8 gegenüberliegenden Eckseiten 7 bevorzugt verschweißt sind, wie in Fig. 6 veranschaulicht.

Ein derart aufgebauter, zur zentralen Achse 22 symmetrischer Partikelfilter 1 wird bevorzugt, wie Fig. 5 durch den Pfeil 19 veranschaulicht, stirnseitig gegen die geschlossenen Enden der Filtertaschen 2 angeströmt, wobei das Rohgas zwischen die in Durchströmungsrichtung (Pfeil 19) sich verjüngenden Keilräume 20 - als Gegenräume zu den Filtertaschen 2 - zwischen benachbarten Filtertaschen 2 einströmt, und über die Seitenwände 9, 10 radial in den Innenraum der Filtertaschen 2 einströmt und diese über die Taschenöffnung 8 abströmseitig (Pfeil 21) verlässt. Die Keilform der Filtertaschen 2 führt im Verbund des Partikelfilters 1 zu günstigen Reinigungsmöglichkeiten für die dadurch entstehenden Spalträume.

Ein derartig aufgebauter Partikelfilter 1 bietet große Filterflächen auf kleinem Bauraum und eignet sich besonders auch zum Einbau in nicht dargestellte Filtergehäuse, die in konventioneller Weise in Abgasanlagen zu integrieren sind, wobei die Gestaltung des Partikelfilters 1 in günstiger Weise auch Lösungen ermöglicht, bei denen der Partikelfilter 1 insbesondere

auch zu Reinigungszwecken ohne großen Aufwand entnommen werden kann.

Der erfindungsgemäße Aufbau eines Partikelfilters 1 mit keilförmigen Filterflächen aus Sintermetall aufweisenden Filtertaschen 2, deren stumpfen, stirnseitigen Keilenden die Taschenöffnungen 8 zugeordnet ist und deren Seitenwände 9, 10 als Keilflächen jeweils gegen das der Taschenöffnung 8 gegenüberliegende Keilende und gegen die eine der zwischen den Keilenden verlaufende Eckseite 15 als Keilflanken in einer Keilschneide auslaufen, eignet sich aufgrund der durch die Seitenwände 9, 10 als Keilflächen gegebenen großflächigen, ebenen Filterflächen in besonderer Weise auch für Gestaltungen, bei denen die Filterflächen durch flexible Sintermetallmatten oder Sintermetallfolien gebildet sind, denen zur Bildung der Seitenwände der Filtertaschen 2 gesonderte Tragstrukturen zugeordnet sind, beispielsweise also Lochbleche oder in anderweitiger Weise ausgebildeter Stützgerüste, wie insbesondere Gitterbleche in Form von Streckmetall, so dass die Seitenwände 9, 10 einen mehrschichtigen Aufbau aufweisen, mit dem Vorteil, dass die Sintermetallstrukturen in ihrer Konzeption unter Vernachlässigung der Tragfunktion auf die Filterfunktion ausgelegt werden können.

Figuren 7 bis 12 zeigen schematisiert Ausgestaltungen erfindungsgemäßer Filtertaschen, wie sie unter Fertigungsgesichtspunkten (Fig. 8 bis 11) sowie auch unter dem Gesichtspunkt der Realisierung unterschiedlicher Volumina der Filtertaschen 2 zu deren Gegenräumen zweckmäßig sind, wobei als Gegenräume die über die Filtertaschen 2 begrenzten, in Gegenrichtung offenen und jeweils zwischen aufeinander folgenden Filtertaschen 2 liegenden Keilräume 20 (Fig. 5) bezeichnet sind und wobei im Rahmen der Erfindung diese Gegenräume bevorzugt mit dem ungereinigten Abgas - Rohgas - angeströmt werden. Die Anströmrichtung ist durch den Pfeil 19 symbolisiert. Damit ergibt sich die Ab-

lagerung ausgefilterter Partikel an den Außenflächen der Fil-
tertaschen 2, während das insbesondere über die Seitenwände in
die Filtertaschen eintretende, gereinigte Abgas über die Ta-
schenöffnungen 8 austritt, wie über den Pfeil 21 in Fig. 5 sym-
5 bolisiert.

Bezogen auf die in Fig. 7 im Schema gezeigte Filtertasche 2
veranschaulichen die Fig. 8 bis 10 Schnitte durch die der Eck-
seite 15 zugeordnete Längsschneide der Filtertasche 2, zu der
10 die der Eckseite 7 zugeordnete Querschneide analog ausgebildet
ist. In den Fig. 8 bis 10 sind die Seitenwände 9, 10 der Fil-
tertasche 2 auslaufend auf die durch die Eckseite 15 gebildete
Längsschneide veranschaulicht, und es sind die Seitenwände 9,
10 im Bereich ihrer der Eckseite 15 zugeordneten Kante einge-
15 schlagen, wobei der jeweilige Einschlag 25 bzw. 26 in den Fig.
8 und 9 als Doppeleinschlag veranschaulicht ist und durch Ein-
biegen, Einschlagen, Einrollen oder dergleichen geschaffen wer-
den kann. Gegebenenfalls ist auch lediglich ein einfacher oder,
über das Gezeigte hinaus, ein mehrfacher Einschlag 25, 26 mög-
20 lich, wobei die gegeneinander über die Einschläge 25, 26 im Be-
reich der Eckseite 15 zur Anlage kommenden Seitenwände 9, 10
durch die Einschläge aufgedickt werden. Im Bereich dieser Auf-
dickung, die im Rahmen der Erfindung auch im Hinblick bei-
spielsweise auf eine bessere Verschweißbarkeit verdichtet sein
25 kann, kann im Rahmen der Erfindung zusätzlich eine Einlage oder
ein Einsatz, wie durch das Einsatzstück 27 veranschaulicht,
vorgesehen werden, wobei das Einsatzstück 27 beispielsweise
durch einen eingelegten Streifen gebildet ist. Dieser Streifen
ist in der Ausgestaltung gemäß Fig. 9 zwischen den Einschlägen
30 25, 26 vorgesehen, und Fig. 10 zeigt eine Ausgestaltung, bei
der, wie für die Seitenwand 10 veranschaulicht, lediglich ein
Einfacheinschlag 28 vorgesehen ist, und dieser Einschlag über
ein Einsatzstück 30 erfolgt. Dies kann in analoger Weise auch
für die gegenüberliegende, nicht dargestellte Seitenwand erfol-

gen. Es kann im Rahmen der Erfindung aber auch, und dies gilt entsprechend für die Ausgestaltungen gemäß Fig. 8 und 9, lediglich bezüglich einer der Seitenwände 9 oder 10 im Bereich der Eckseite 15, und korrespondierend hierzu auch im Bereich der Eckseite 7, eine entsprechende Verdickung vorgesehen sein.

Entsprechend der jeweiligen Ausgestaltung der Einschlüge 25, 26, 28 und/oder der Einsatzstücke 27, 30 sowie deren Bemessung ergibt sich für die den Eckseiten 7 und 15 zugeordneten Schneiden eine Abstumpfung bzw. Verbreiterung, und dementsprechend auch eine Vergrößerung des Volumens der Filtertasche 2.

Eine Veränderung des Verhältnisses zwischen dem Volumen der jeweiligen Filtertasche 2 und den jeweils zugehörigen keilförmigen Gegenräumen 20 ist im Rahmen der Erfindung auch dadurch zu erreichen, dass die Filtertaschen im Filterverbund jeweils beabstandet zur benachbarten Filtertasche angeordnet werden, also im Bereich der Taschenöffnung 8 mit den dieser zugeordneten freien Kanten ihrer Seitenwände 9, 10 nicht unmittelbar an die korrespondierende Seitenkante der jeweils nächstfolgenden Filtertasche 2 angrenzen.

Eine entsprechende Abstandsüberbrückung kann, wie in Fig. 11 veranschaulicht, dadurch erfolgen, dass die jeweiligen Seitenwände 9, 10, im Gegensatz zu Fig. 8 bis 10, bezogen auf die jeweilige Filtertasche 2, nach außen eingeschlagen werden, wobei die entsprechenden Einschlüge in Fig. 11 mit 31 und 32 bezeichnet sind und wobei die Seitenwand 10 der bezogen auf die Darstellung gemäß Fig. 6 nächstfolgenden und nicht gezeigten Filtertasche 2 nur strichliert dargestellt ist. Ein Einschlag 31 bzw. 32 kann auch lediglich einer der jeweils aufeinander folgenden Filtertaschen zugeordnet sein, und mit einem Einschlag 31 bzw. 32 und/oder einem in der Fig. 11 nicht veranschaulichten Einsatzstück ergibt sich eine vorteilhafte und zweckmäßige

Ausgestaltung im Hinblick auf eine Verbindung aufeinander folgender Filtertaschen im Bereich der den Taschenöffnungen 8 zugeordneten Ebene.

5 Eine weitere Möglichkeit zur Einflussnahme auf die vorstehend angesprochenen Volumenverhältnisse von Filtertaschen 2 und Gegenräumen 20 veranschaulicht Fig. 12, in der in einer schematisierten Draufsicht gemäß Pfeil XII in Fig. 7 für die Seitenwände 9, 10 ein ausgebauchter oder ein eingezogener Verlauf ange-
10 deutet ist.

Fig. 13 zeigt eine Draufsicht auf die Stirnseite eines im prinzipiellen Aufbau der Darstellung gemäß Fig. 5 entsprechenden Partikelfilters 33, wobei der gezeigten Stirnseite die Taschen-
15 öffnungen 8 der Filtertaschen 2 zugeordnet sind, und wobei die Draufsicht erkennen lässt, dass in den Filtertaschen 2 Stütz- und/oder Gasführungseinlagen in Form sogenannter Spacer 34 angeordnet sind.

20 Fig. 14 und 15 zeigen in schematisierten Ansichten (Fig. 14) bzw. in Perspektive (Fig. 15) die Ausgestaltung eines solchen Spacers 34 in Form eines Wellprofiles, das sich, wie Fig. 13 veranschaulicht, mit seinen Wellenbergen wechselseitig gegen die einander gegenüberliegenden Seitenwände 9, 10 einer Filter-
25 tasche 2 abstützt. Entsprechend dem keilförmigen Querschnitt der Filtertaschen 2 ergibt sich eine Abflachung der Wellprofile in Richtung auf die Schneiden bildenden Eckseiten der jeweiligen Filtertasche 2, denen bezüglich der Längsschneide die Längskante 36 und bezüglich der Querschneide die Querkante 37
30 des insgesamt flächigen Spacers 34 entspricht. Stirnseitige Draufsichten dieser Einlage sind durch die Welllinien 38 und 39 symbolisiert. Fig. 14 und 15 veranschaulichen desweiteren, dass bezogen auf eine Durchströmungsrichtung 40 der jeweiligen Filtertasche, deren Taschenöffnung 8 die Querkante 41 der Einlage

34 zugeordnet ist, die durch die Wellkontur der Einlage gebil-
deten Kanäle 35 bezogen auf die Durchströmungsrichtung 40 gegen
die der Längsschneide entsprechende Längskante 36 leicht gefä-
chert zulaufen, um das Querschnittsprofil der Filtertasche für
5 die über die Seitenwände eintretenden und die Filtertasche
durchströmenden Abgase bestmöglich zu nutzen.

Die Einbindung des Spacers 34 in die jeweilige Filtertasche 2
erfolgt bevorzugt im Bereich der jeweiligen, der Querschneide
10 bzw. der Längsschneide entsprechenden Eckseiten 7 bzw. 15, wo-
bei die Einlage gleichzeitig auch im Sinne der Darlegungen zu
Fig. 9 und 10 als Einsatzstück zu nutzen ist.

Im Sinne der angedachten Gasführungsfunktion ist der Spacer 34
15 bevorzugt geschlossenflächig ausgebildet, beispielsweise durch
ein Einlageblech, wobei dem Spacer zusätzlich zur Stützfunktion
für die möglichst dünnwandigen, Sinterflächen bildenden Seiten-
wände 9, 10 auch Funktionen hinsichtlich der Abgasnachbehand-
lung zugeordnet sein können, beispielsweise durch katalytische
20 Beschichtungen. Daneben bildet die Einlage auch einen Wärmepuf-
fer und trägt damit zu einer Vergleichmäßigung der Temperatur-
verteilung bei.

Während die Fig. 1 bis 5 die Ausbildung eines aus Filtertaschen
25 aufgebauten Partikelfilters mit geschlossenem Kern veranschau-
lichen, zeigen Fig. 16 und 17 eine Ausgestaltung eines Parti-
kelfilters 42 mit über die Länge des Filterkörpers 43 offenem
Kern 44, wobei der Kern 44 im Bereich der hier nicht sichtbaren
Taschenöffnungen der Filtertaschen 2 abgeschlossen ist und wo-
30 bei die Filtertaschen 2 im Bereich der Ebene ihrer Taschenöff-
nungen über einen radial äußeren Haltering 45 und einen radial
inneren Zentrierring 46 gefasst sind und ihrerseits mit ihren
durch die Eckseiten 7 gebildeten Querschneiden eine speichenar-
tige Verbindung zwischen dem Haltering 45 und dem Zentrierring

46 bilden, wobei über den Haltering 45 die Fixierung des Filterkörpers 43 in einem entsprechenden Gehäuse, das nicht dargestellt ist, vorgenommen werden kann. Am gegenüberliegenden Ende ist für die Filtertaschen 2 lediglich eine radial äußere Fixierung über einen Haltering 47 vorgesehen, wobei die Halteringe beispielsweise durch Verschweißung mit den jeweiligen Filtertaschen verbunden sind. Radial innen stoßen die Filtertaschen 2 mit ihren Längsschneiden gegeneinander und stützen sich gegeneinander ab, wobei ein gasdichter Anschluss nicht erforderlich ist und eine radiale Durchströmung im Sinne einer möglichst gleichmäßigen Beaufschlagung der Filterflächen auch im radial inneren Bereich der Seitenwände Vorteile erbringt.

Bezüglich des Halteringes 45 ist in Fig. 17 dessen Anbindung an die Filtertaschen 2 vergrößert dargestellt, wobei der Haltering 45 im Rahmen der Erfindung gegebenenfalls auch durch Angießen mit den Filtertaschen verbunden sein kann.

Im Rahmen der Erfindung lassen sich mit keilförmigen, erfindungsgemäßen Filtertaschen auch Filterkörper schaffen, die von einer rotationssymmetrischen Gestaltung, wie sie in den vorstehenden Ausführungsbeispielen gezeigt und erläutert ist, abweichen. So lassen sich beispielsweise durch unterschiedliche Höhe der Filtertaschen ovale Filterkörper bilden, sowie auch im Umfang eingezogene unrunde Filterkörper formen.

Ein Beispiel dieser Art zeigt Fig. 19, wobei die keilförmigen Filtertaschen 2 bei gleicher Erstreckung und der gleichen Ebene zugewandten Taschenöffnungen 8 gegensinnig zueinander zusammengefügt sind, so dass sich ein in der Grundform rechtwinkliger Filterkörper 48 ergibt. Im Rahmen der Erfindung kann diesem rechtwinkligen Filterkörper, auch zur wechselseitigen Verbindung der Filtertaschen 2, eine deckel- und bodenseitige Überdeckung 49 zugeordnet sein, die durch rückseitig aneinander an-

liegende und mit einer ihrer Seitenwände gegen die Filtertaschen 2 des rechteckigen Filterkörpers 48 anliegende Filtertaschen 50 gebildet ist. Dadurch lässt sich zusätzliches Filtervolumen gewinnen, und dies in Anpassung an in der Praxis gebräuchliche flachovale Gehäuse 51 von Partikelfiltern. Auch bei einer derartigen Ausgestaltung kann eine entsprechende katalytische Beschichtung vorgesehen sein, wobei es im Rahmen der Erfindung zweckmäßig ist, über diese die Rußzündtemperatur herabzusetzen und/oder die Stickoxyd-Reduktion und / oder die Produktion von NO_2 zu fördern. Rohgasseitig ist hierzu zweckmäßigerweise die katalytische Beschichtung in Richtung auf die Absenkung der Rußzündtemperatur und der NO_2 -Produktion gewählt, reingasseitig im Hinblick auf die katalytische Zersetzung von Stickoxyden.

15

Fig. 20 zeigt im Schema und in Draufsicht auf die die Taschenöffnungen enthaltenden Seiten der Filtertaschen 52 in ähnlicher Weise eine zeilenförmige Anordnung von Filtertaschen bei bezüglich des dreiecksförmigen Taschenquerschnittes gegenläufiger Anordnung, und es ist desweiteren gezeigt, dass bei Schichtung mehrerer Zeilen 53, 54 von jeweils gegenläufig angeordneten Filtertaschen sich auch völlig unregelmäßige Umfangskonturen gestalten lassen, wie dies beispielsweise aus Platzgründen in Fahrzeugen zweckmäßig sein kann.

25

Die Fig. 18 zeigt in weiterer Ausgestaltung der Erfindung eine zusätzliche Ausführungsform eines Partikelfilters mit einem Filterkörper 55, der aus Filtertaschen 56 und 57 aufgebaut ist, wobei eine solche Ausgestaltung insbesondere für Partikelfilter großen Durchmessers zweckmäßig ist, bei denen sich entsprechend der großen Höhe der Filtertaschen in deren radial äußerem Bereich eine besonders große Keilrückenbreite ergäbe, mit der Folge eines ungünstigeren Verhältnisses von Filterfläche zu Filtervolumen. Um dies zu vermeiden, sind die über die Höhe

30

zwischen Kern 58 und Umfang 59 sich erstreckenden Filtertaschen 56 in ihrem radial äußerem Bereich mit Abflachungen des Keilwinkels vorgesehen, so dass sich zwischen aufeinander folgenden Filtertaschen 56 nach radial außen öffnende Keile ergeben, in denen radial kürzere Filtertaschen 57 angeordnet sind.

Fig. 21 zeigt im Schema einen Schnitt durch einen Partikelfilter 1 gemäß der Erfindung, wobei von diesem nur der rohgasseitige Eintrittsbereich - die Anströmrichtung ist durch den Pfeil 60 symbolisiert - gezeigt ist, in dem das Gehäuse 61 des Partikelfilters mit dem Eintrittskonus 62 versehen ist. Mit 63 ist der aus Filtertaschen 64 gemäß der Erfindung aufgebaute Filterkörper bezeichnet, der in Optimierung der Raumnutzung sich bis in den Eintrittskonus 62 erstreckt. Durch den gestuften Aufbau des Filterkörpers 63 im Bereich des Eintrittskonus 62 und den vorgesehenen Abstand zum Filtergehäuse 61 ist eine im Wesentlichen gleichmäßige Beaufschlagung der Filtertaschen 64 gewährleistet. Eine entsprechende Ausgestaltung kann auch austrittsseitig im Rahmen der Erfindung zweckmäßig sein.

20

Fig. 22 bis 24 veranschaulichen verschiedene Ausgestaltungen von als Stütz- und/oder Gasführungseinlage ausgebildeten Spacern 65, 66, bezogen auf den Spacer 65 in einer flächigen Abwicklung, die in Fig. 24 dargestellt sind. Diese lässt erkennen, dass die einzelnen Lagen 67, 68 bei einander überkreuzender Erstreckung ihrer Wellenprofile übereinander liegen, so dass sich bezogen auf die durch die Filtertasche strömenden Reingase eine intensive Verwirbelung ergibt.

Im Ausführungsbeispiel gemäß Fig. 22 ist der Spacer 65 bei dreiecksförmiger Faltung mit einer äußeren Lage 67 versehen, die quasi eine Hülle für innere Lagen bildet, von denen eine Lage 68 dargestellt ist, wobei die Lagen 67, 68 gefaltet ineinander liegende, in Annäherung gleichschenklige Dreiecke bilden,

entsprechend der Kontur der Filtertaschen 69, die lediglich im Umriss angedeutet sind und die, wie bereits geschildert, Seitenwände 9, 10 und eine den Taschenrücken bildende Deckwand 17 aufweisen. Der Deckwand 17 entspricht ein Rückenteil 70 des
5 Spacers, in dessen Bereich die Spacerlagen 67 und 68 beispielsweise durch Verschweißung verbunden sind und in dem die Wellung der übereinander liegenden Lagen, wie in den Figuren angedeutet, zur besseren Verschweißbarkeit unterbrochen sein kann. Im Rahmen der Erfindung liegt aber auch ein durchgehender Wellungsverlauf, wobei es sich unabhängig von den jeweiligen Ausgestaltungen als zweckmäßig erweist, auch im Bereich der Deckwand 17 durch entsprechenden Abstand des Rückenteiles 70 zur
10 Deckwand 17 eine Gasdurchtrittsfläche freizuhalten, was beispielsweise auch durch ohrenförmige Ausformungen 71 des Rückenteiles 70 im Übergang zu den Schenkeln 72, 73 der äußeren Lage 67 geschehen kann. In Fig. 22 ist die äußere Lage 67 mit ihren Schenkeln 72, 73 bis in den Bereich der durch die Eckseite 15 gebildeten Keilschneide gezogen, und die innere Lage 68 raumbedingt entsprechend verkürzt ausgebildet, während Fig. 23 eine
15 umgekehrte Anordnung zeigt, also eine innere Lage 74, die sich bis in den Bereich der Eckseite 15 erstreckt, während die äußere Lage 75 raumbedingt verkürzt ausgebildet ist. Die Einbindung in die jeweilige Filtertasche kann für den jeweiligen Spacer auch bei der hier beschriebenen Ausführungsform dadurch erfolgen,
20 dass er im Bereich einer oder mehrerer Eckseiten 7 bzw. 15 mit der Filtertasche verbunden wird, beispielsweise im Rahmen der Verschweißung der Seitenwände 9, 10 mit diesen als Zwischenlage verschweißt wird.

30 Fig. 25 bis 28 zeigen bezogen auf eine Filtertasche 76 einen mehrlagigen Aufbau eines Spacers 77, wobei in den Fig. 26 bis 28 Lagen 78, 79, 80 veranschaulicht sind, die in ihrer Querschnittsform, entsprechend dem innerhalb der keilförmigen Filtertasche 76 gegebenen Raum, abgestuft sind und die bezüglich

ihrer gegen die Keilschneiden flach auslaufenden Wellenverläufe einander überkreuzen, so dass auch hier eine intensive Verwirbelung des durch die Filtertasche 76 strömenden Gases erreicht wird. Die einzelnen Lagen 78 bis 80 können, was nicht weiter
5 dargestellt ist, untereinander beispielsweise durch Verschweißung verbunden sein und so ein Paket bilden, wobei die über einen derart aufgebauten Spacer 77 erreichte Verwirbelung der Reingase insbesondere in Verbindung mit einer katalytischen Beschichtung der Spacerlagen 78 bis 80 zweckmäßig ist und wobei
10 für die einzelnen Lagen 78 bis 80 auch unterschiedliche Beschichtungen und die Verwendung unterschiedlicher Materialien in Frage kommt.

Fig. 29 zeigt des Weiteren in einer schematisierten Schnittführung, wie sie in Fig. 26 durch die Schnittlinie A-A lagemäßig
15 angedeutet ist, für die einzelnen Wellenkanäle 82 einer Spacerlage in axial aufeinander folgenden Abschnitten eine gegenläufige Ausprägung der Wellenberge 83, 84, was durch eine entsprechende Schlitzung quer zum Verlauf des jeweiligen Wellenkanales
20 82 möglich ist, wobei verbleibende Stege 85 in Fig. 29 angedeutet sind.

Über Spacer der angesprochenen Art, die üblicherweise Stütz- und/oder Gasführungsfunktion aufweisen, lässt sich auch eine
25 Temperaturabsorption und dadurch eine Vergleichmäßigung der Temperatur, insbesondere ein Abbau von Temperaturspitzen erreichen, was sich insbesondere in Verbindung mit katalytischen Beschichtungen zur Erzielung gleichmäßiger Arbeitstemperaturen als zweckmäßig erweist.

30

Im Rahmen der Erfindung können Spacer, was hier nicht gezeigt ist, auch durch entsprechend offenporige Metallschäume oder dergleichen erfindungsgemäß gebildet sein.

Patentansprüche

- 5 1. Partikelfilter für Abgase von Brennkraftmaschinen, insbesondere von mit Dieselkraftstoff betriebenen Brennkraftmaschinen, mit Filtertaschen, die vom Abgas durchströmte Filterflächen aus Sintermetall aufweisen und im Verbund einen Filterkörper bilden,
- 10 d a d u r c h g e k e n n z e i c h n e t ,
dass die Filtertaschen (2) keilförmig ausgebildet sind und ein stumpfes, die Taschenöffnung (8) enthaltendes Keilende mit dreiecksförmigem Querschnitt sowie durch zusammenlaufende Taschenseitenwände (9, 10) gebildete Keilschneiden (Eckseiten 7, 15) aufweisen, deren eine als Querschneide (Eckseite 7) dem stumpfen Keilende gegenüber liegt und deren andere als Längschneide (Eckseite 15) zwischen der Querschneide und dem Scheitel des stumpfen Keilendes verläuft, wobei die Filtertaschen (2) an ihrem stumpfen Keilende einen Scheitelwinkel von etwa 7°
- 20 bei einem Verhältnis von Keilhöhe (2) zur Keilrückenbreite (Deckwand 17) von etwa 8 aufweisen.
2. Partikelfilter nach Anspruch 1,
d a d u r c h g e k e n n z e i c h n e t ,
- 25 dass das Verhältnis von Keilhöhe (24) zu Keilrückenbreite (B) zwischen 5 und 12 liegt.

3. Partikelfilter nach Anspruch 1,
d a d u r c h g e k e n n z e i c h n e t ,
dass die Länge (23) der Filtertaschen (2) zwischen 100 und 400
mm liegt.

5

4. Partikelfilter nach dem Oberbegriff des Anspruches 1, insbe-
sondere nach Anspruch 1,
d a d u r c h g e k e n n z e i c h n e t ,
dass die Filtertaschen (2) keilförmig ausgebildet sind und ein
10 stumpfes, die Taschenöffnung (8) enthaltendes Keilende mit
dreiecksförmigem Querschnitt sowie durch zusammenlaufende Ta-
schenseitenwände (9, 10) gebildete Keilschneiden (Eckseiten 7,
15) aufweisen, deren eine als Querschneide (Eckseite 7) dem
stumpfen Keilende gegenüberliegt und deren andere als Längs-
15 schneide (Eckseite 15) zwischen der Querschneide und dem Schei-
tel des stumpfen Keilendes verläuft, wobei über die Filterta-
schen (2) in Gegenrichtung offene, zwischen den Filtertaschen
(2) liegende und deren Taschenräumen entsprechende Gegenräume
bestimmt sind und wobei die Volumina der Filtertaschen (2) und
20 der Gegenräume (20) unterschiedlich groß sind.

5. Partikelfilter nach Anspruch 4,
d a d u r c h g e k e n n z e i c h n e t ,
dass die Filtertaschen (2) im Filterverband des Filterkörpers
25 beabstandet zur jeweils benachbarten Filtertasche (2) angeord-
net sind.

6. Partikelfilter nach Anspruch 4 oder 5,
d a d u r c h g e k e n n z e i c h n e t ,
30 dass die Filtertaschen (2) im Bereich ihrer Schneiden abge-
stumpft ausgeführt sind.

7. Partikelfilter nach einem der Ansprüche 4 bis 6,
d a d u r c h g e k e n n z e i c h n e t ,

dass die Filtertaschen (2) im Bereich ihrer Seitenwände ausge-
wölbt sind.

8. Partikelfilter nach einem der Ansprüche 4 bis 7,
5 d a d u r c h g e k e n n z e i c h n e t ,
dass die Filtertaschen (2) im Bereich ihrer Seitenwände einge-
wölbt sind.

9. Partikelfilter nach einem der Ansprüche 4 bis 8,
10 d a d u r c h g e k e n n z e i c h n e t ,
dass die Filtertaschen (2) aus metallischem Sintermaterial,
insbesondere flächigem, metallischem Sintermaterial gefaltet
sind.

15 10. Partikelfilter nach einem der Ansprüche 4 bis 9,
d a d u r c h g e k e n n z e i c h n e t ,
dass die Filtertaschen (2) im Bereich wenigstens einer Kante
ihrer zu verbindenden Seitenwände verdickt ausgeführt sind.

20 11. Partikelfilter nach einem der vorhergehenden Ansprüche 4
bis 10,
d a d u r c h g e k e n n z e i c h n e t ,
dass die Filtertaschen (2) im Bereich wenigstens einer im Ver-
bund aneinander anschließenden Kanten ihrer Seitenwände ver-
25 dickt ausgeführt sind.

12. Partikelfilter nach einem der Ansprüche 9 oder 11,
d a d u r c h g e k e n n z e i c h n e t ,
dass den Filtertaschen (2) im Bereich wenigsten einer der ver-
30 dickt ausgeführten Kanten ihrer Seitenwände jeweils ein
Einsatzstück (3a) zugeordnet ist.

13. Partikelfilter nach einem der Ansprüche 9 bis 12,
d a d u r c h g e k e n n z e i c h n e t ,

dass die Filtertaschen (2) im Bereich wenigstens einer der verdickt ausgeführten Kanten ihrer Seitenwände (9, 10) einen umgebogenen und/oder eingefalteten Seitenwandbereich (Einschlag 25, 26; 28; 31, 32) aufweisen.

5

14. Partikelfilter nach Anspruch 13,
dadurch gekennzeichnet,
dass der eingeschlagene Seitenwandbereich (Einschlag 25, 26;
28) bezogen auf die jeweilige Filtertasche (2) nach innen umge-
legt ist.

10

15. Partikelfilter nach Anspruch 13,
dadurch gekennzeichnet,
dass der eingeschlagene Seitenwandbereich (Einschlag 31, 32)
bezogen auf die jeweilige Filtertasche (2) nach außen umgelegt
ist.

15

16. Partikelfilter nach einem oder mehreren der vorhergehenden
Ansprüche,

20

dadurch gekennzeichnet,
dass die Filtertaschen (2) mit einem als Stütz- und/oder Gas-
führungseinlage und/oder Temperaturabsorber und/oder Träger ei-
ner katalytischen Beschichtung dienenden Spacer (34) versehen
sind.

25

17. Partikelfilter nach Anspruch 16,
dadurch gekennzeichnet,
dass der Spacer (34) eine den Filterseitenwänden (Seitenwand 9,
10) entsprechende Erstreckung aufweist.

30

18. Partikelfilter nach Anspruch 17,
dadurch gekennzeichnet,
dass der Spacer (34) eine gasundurchlässige Struktur aufweist.

19. Partikelfilter nach Anspruch 17 oder 18,
d a d u r c h g e k e n n z e i c h n e t ,
dass der Spacer (34) eine Wellkontur mit durch die Wellung ge-
bildeten Abstützungen für die Filterseitenwände (Seitenwände 9,
5 10) aufweist.

20. Partikelfilter nach einem der Ansprüche 16 bis 19,
d a d u r c h g e k e n n z e i c h n e t ,
dass der Spacer (34) im Bereich der Keilschneiden zwischen den
10 Filterseitenwänden (Seitenwände 9, 10) gehalten ist.

21. Partikelfilter nach einem der Ansprüche 16 bis 20,
d a d u r c h g e k e n n z e i c h n e t ,
dass der Spacer (34) als Einlage ausgebildet ist.

15

22. Partikelfilter nach einem der Ansprüche 16 bis 21,
d a d u r c h g e k e n n z e i c h n e t ,
dass die Wellen der Spacer (34) in Längsrichtung der Filtertas-
schen (2) verlaufen.

20

23. Partikelfilter nach Anspruch 22,
d a d u r c h g e k e n n z e i c h n e t ,
dass ausgehend von der Längsschneide (Eckseite 15) die Wellen
des Spacers (34) fächerförmig in ihren Verlauf in Längsrichtung
25 der Filtertasche (2) übergehen.

24. Partikelfilter nach einem der Ansprüche 16 bis 23,
d a d u r c h g e k e n n z e i c h n e t ,
dass der Spacer (34) mehrlagig ausgeführt ist.

30

25. Partikelfilter nach einem oder mehreren der vorhergehenden
Ansprüche,
d a d u r c h g e k e n n z e i c h n e t ,

dass die Filtertaschen (2) in einem um eine zentrale Achse zu einem Filterkörper (43) gruppierten Verbund angeordnet sind.

26. Partikelfilter nach Anspruch 25,

5 d a d u r c h g e k e n n z e i c h n e t ,
dass der Filterkörper (43) als Ringfilter mit zentrisch angeordneten Filtertaschen (2) ausgebildet ist.

27. Partikelfilter nach Anspruch 25 oder 26,

10 d a d u r c h g e k e n n z e i c h n e t ,
dass der Filterkörper aus Filtertaschen (2) unterschiedlicher Größe aufgebaut ist.

28. Partikelfilter nach Anspruch 27,

15 d a d u r c h g e k e n n z e i c h n e t ,
dass die unterschiedliche Größe aufweisenden Filtertaschen des Filterkörpers mit unterschiedlicher Höhe ausgebildet sind.

29. Partikelfilter nach Anspruch 27 oder 28,

20 d a d u r c h g e k e n n z e i c h n e t ,
dass die unterschiedliche Größe aufweisenden Filtertaschen (64) des Filterkörpers (63) unterschiedliche axiale Länge (23) aufweisen.

25 30. Partikelfilter nach einem der Ansprüche 26 bis 29,

d a d u r c h g e k e n n z e i c h n e t ,
dass der Filterkörper (55), in Umfangsrichtung aufeinander folgend, alternierend aus Filtertaschen (56, 57) größerer und kleinerer Höhe (24) aufgebaut ist.

30

31. Partikelfilter nach Anspruch 30,

d a d u r c h g e k e n n z e i c h n e t ,

dass die Filtertaschen (57) kleinerer Höhe im äußeren Bereich der Filtertaschen (56) größerer Höhe zu diesen in Überlappung liegen.

5 32. Partikelfilter nach Anspruch 30 oder 31,
d a d u r c h g e k e n n z e i c h n e t ,
dass der dreiecksförmige Querschnitt der Filtertaschen (56)
größerer Höhe (24) im Überlappungsbereich zu den Filtertaschen
(57) kleinerer Höhe (24) abgeflacht ist.

10

33. Partikelfilter nach einem oder mehreren der vorhergehenden
Ansprüche,
d a d u r c h g e k e n n z e i c h n e t ,
dass die Filtertaschen (2) bezogen auf den dreiecksförmigen
15 Querschnitt wechselseitig gegensinnig zueinander angeordnet
sind.

34. Partikelfilter nach Anspruch 33,
d a d u r c h g e k e n n z e i c h n e t ,
20 dass die bezogen auf den dreiecksförmigen Querschnitt wechsel-
seitig gegenläufig zu einander angeordneten Filtertaschen (52)
einen zeilenförmigen Filterkörper bilden.

35. Partikelfilter nach Anspruch 34,
25 d a d u r c h g e k e n n z e i c h n e t ,
dass der Filterkörper aus zeilenförmig zusammengefügten Filter-
taschen (52) geschichtet aufgebaut ist.

36. Partikelfilter insbesondere nach einem der vorhergehenden
30 Ansprüche,
d a d u r c h g e k e n n z e i c h n e t ,
dass, bezogen auf einen Filterkörper (43) mit um ein Zentrum
gruppierten Filtertaschen (2) und bei einer Keilrückenbreite B
zwischen 5 und 12, insbesondere zwischen 6 und 8 mm, die Zahl n

der Filtertaschen (2) zum Durchmesser D des Filterköpers (43) im Bereich von

$$0,26 \times D < n < 0,52 \times D$$

liegt.

5

37. Partikelfilter nach Anspruch 36,

d a d u r c h g e k e n n z e i c h n e t ,

dass, bezogen auf eine Anzahl n Filtertaschen (2), die Filtertaschen (2) einen axialen, sich gegen die Taschenöffnung (8)

10 öffnenden Winkel α zwischen

$$1^\circ < \alpha < 4,5^\circ$$

aufweisen.

38. Partikelfilter nach Anspruch 36 oder 37,

15 d a d u r c h g e k e n n z e i c h n e t ,

dass für die Filtertaschen (2) für deren Keilrückenbreite B im Bereich der Taschenöffnung (8) zur der Filtertaschenlänge (23) entsprechenden Keillänge L ein Verhältnis von

$$10 < L / B < 80,$$

20 insbesondere von

$$10 < L / B < 60$$

gegeben ist.

39. Partikelfilter nach einem der Ansprüche 36 bis 38,

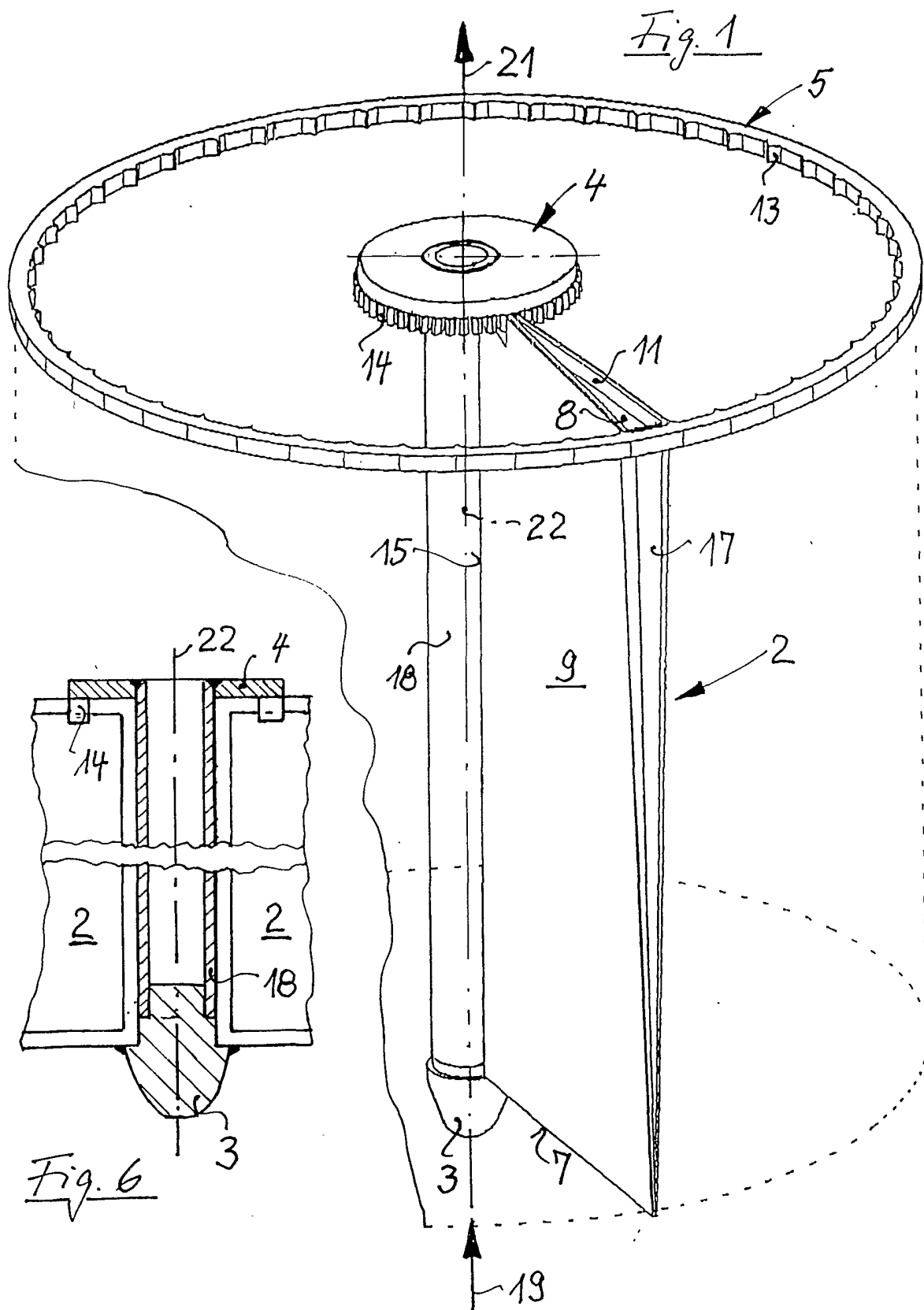
25 d a d u r c h g e k e n n z e i c h n e t ,

dass für die Filterfläche F im Verhältnis zur maximal über den Filter strömenden Luftmasse m ein Verhältnis von

$$200 < m/F < 350,$$

insbesondere von $250 < m/F < 300$

30 gilt, wobei die Luftmasse m in kg/h und die Filterfläche in m² erfasst ist.



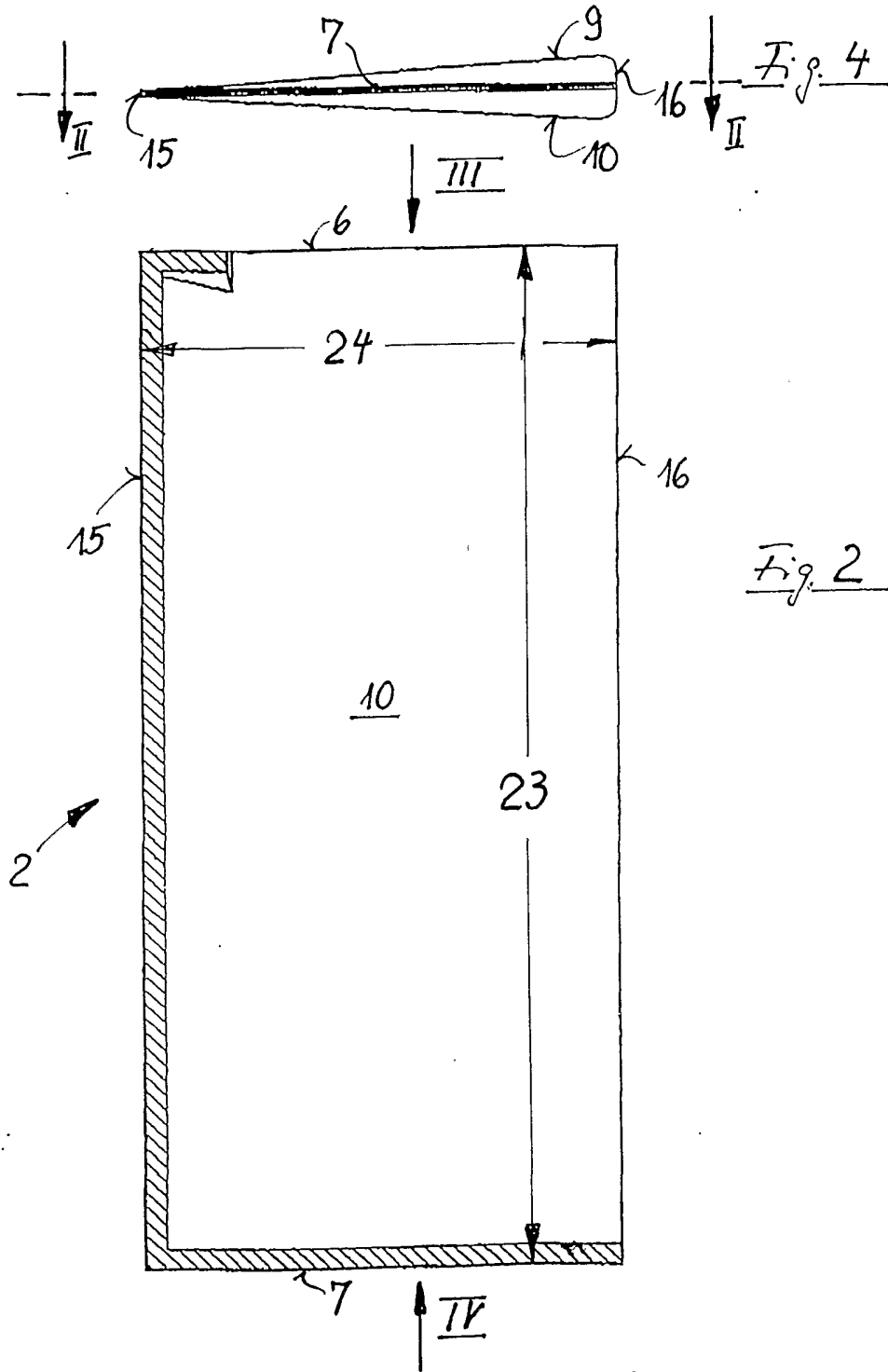


Fig. 2

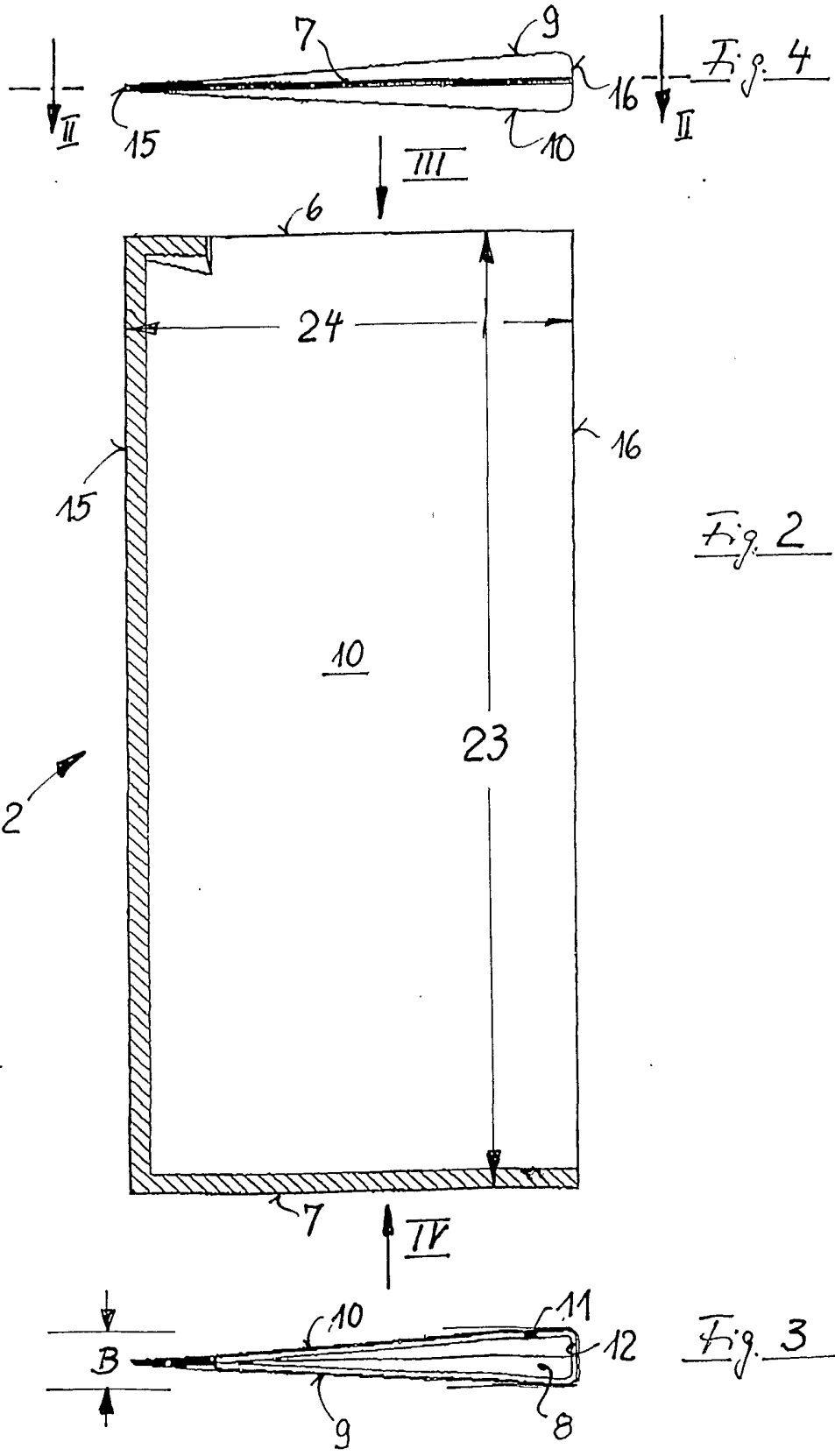


Fig. 3

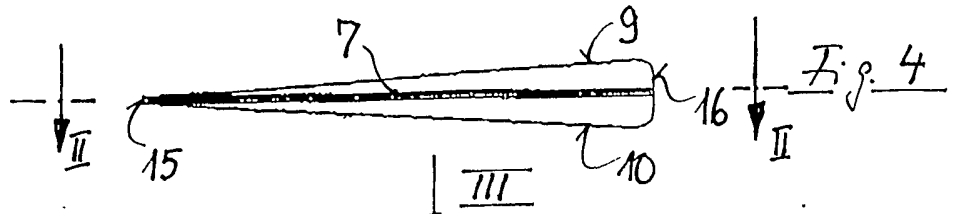
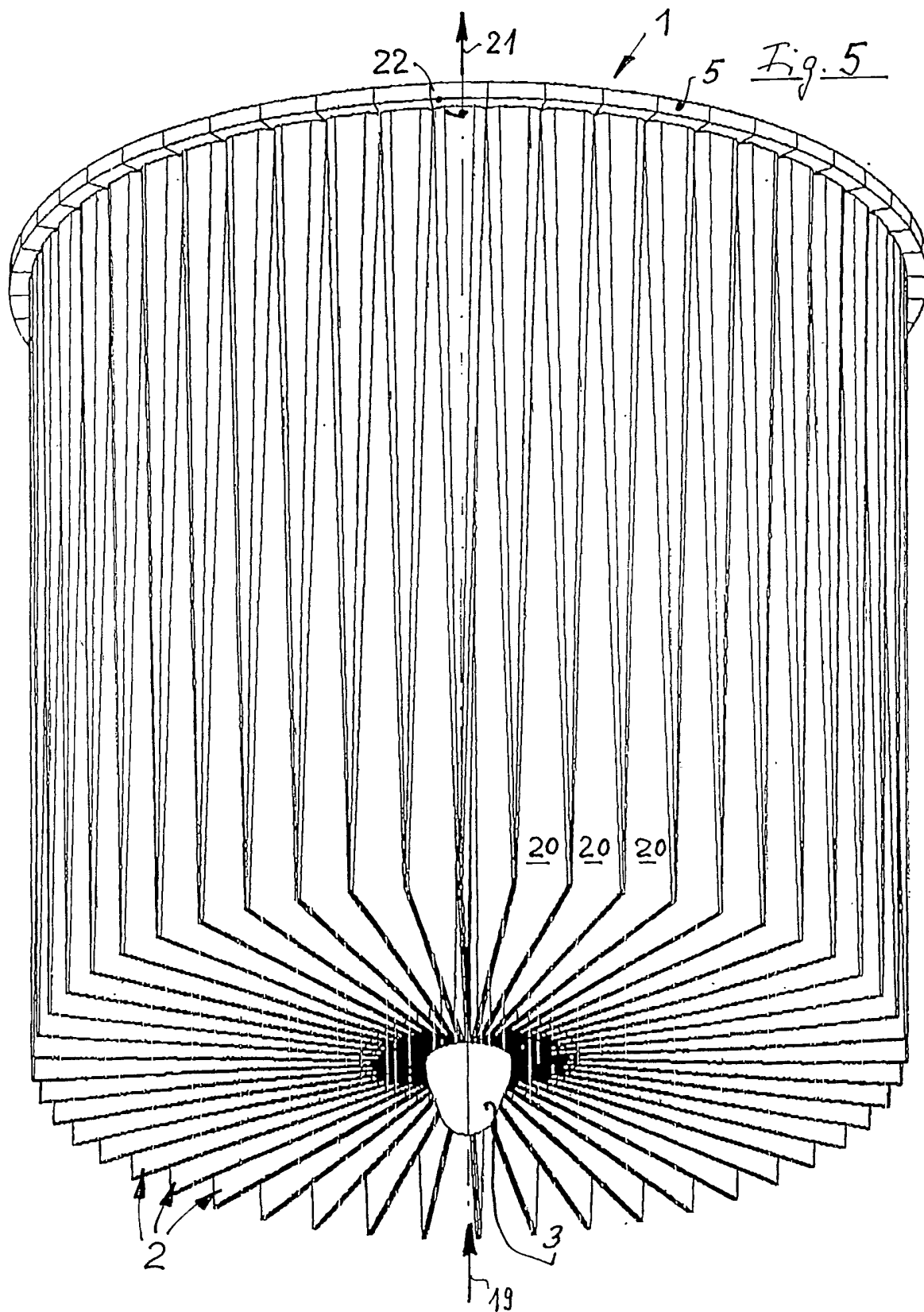
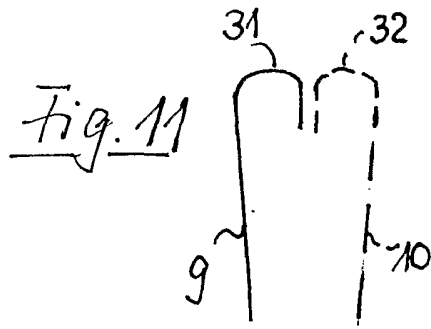
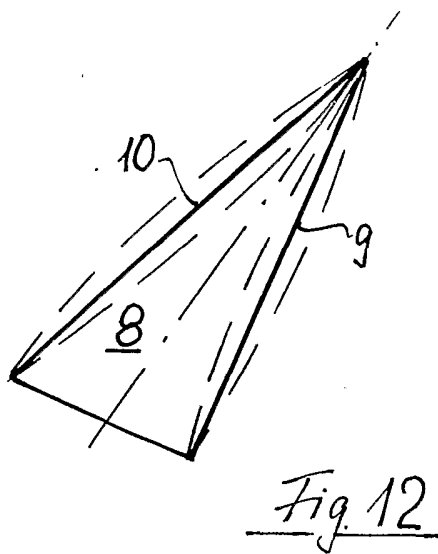
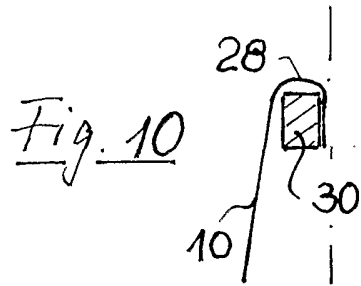
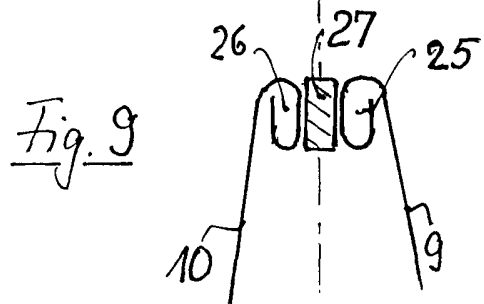
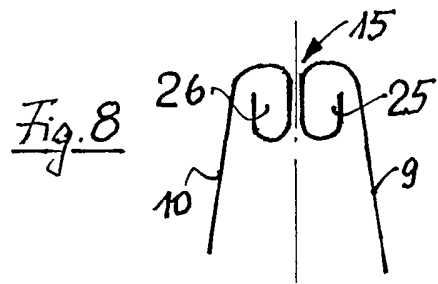
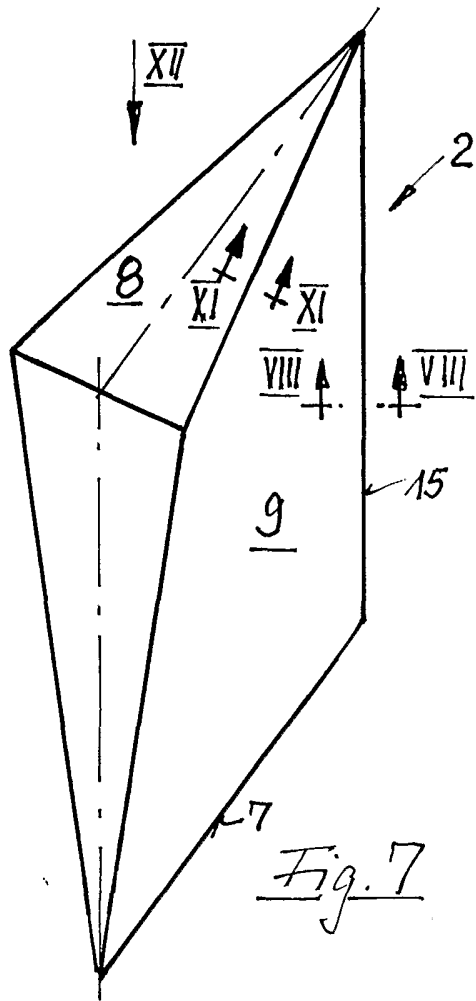


Fig. 4





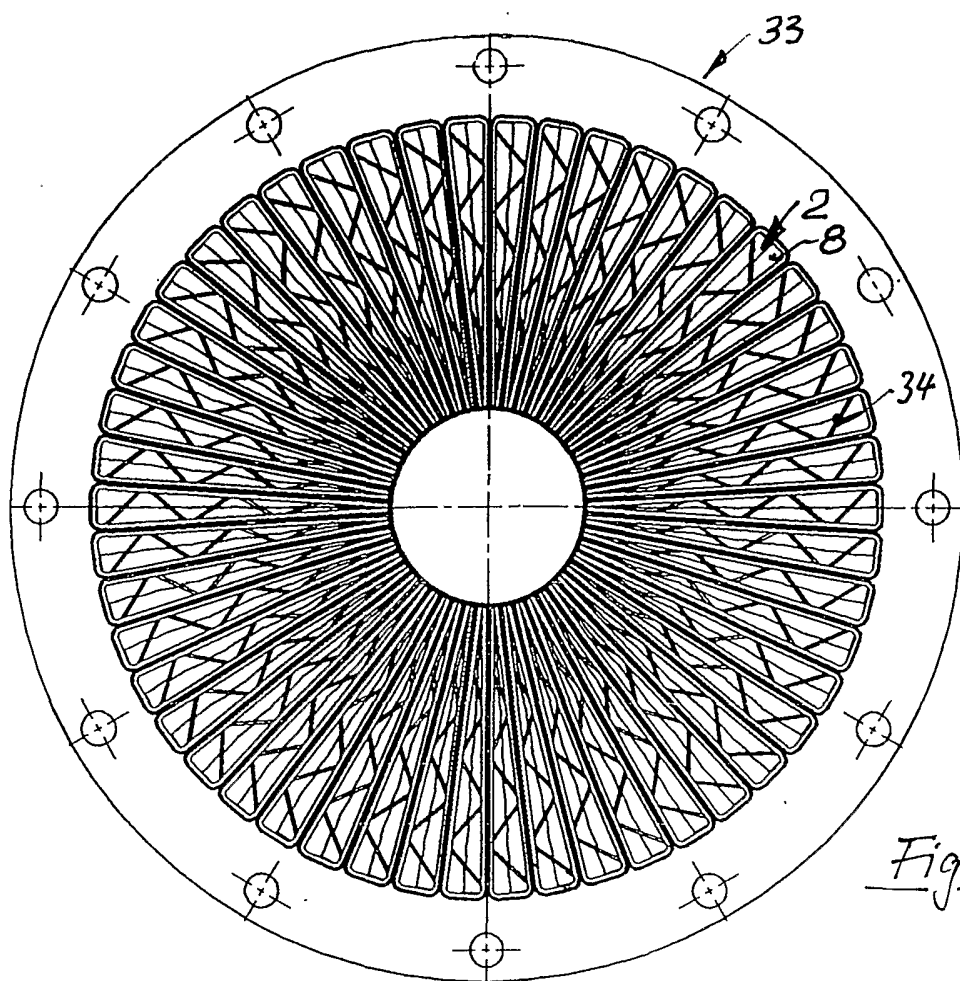


Fig. 13

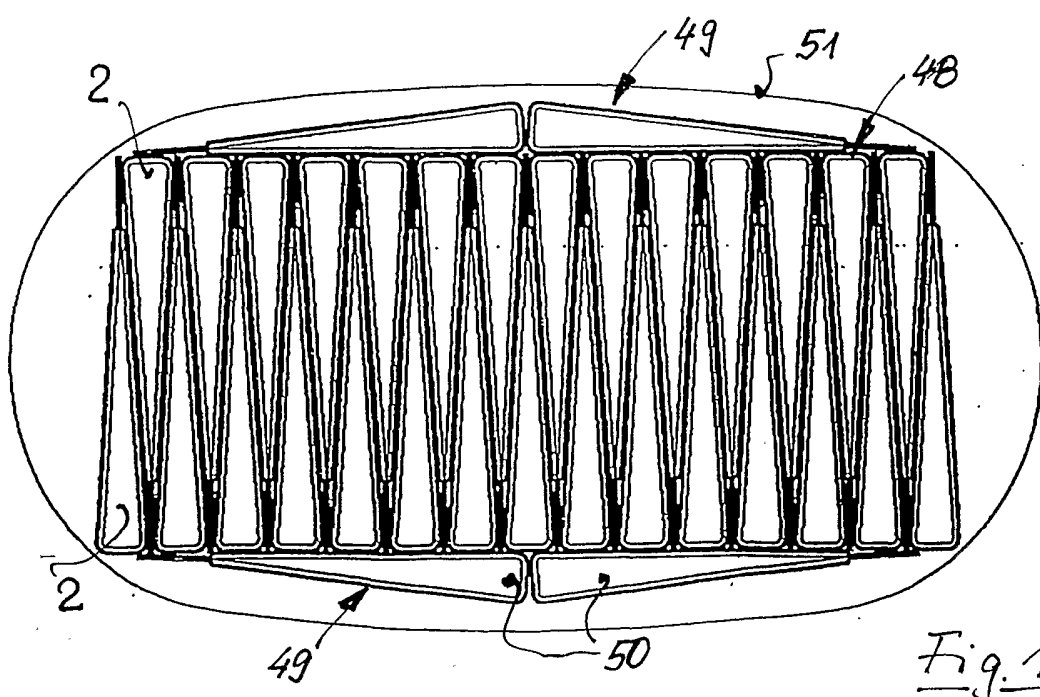


Fig. 19

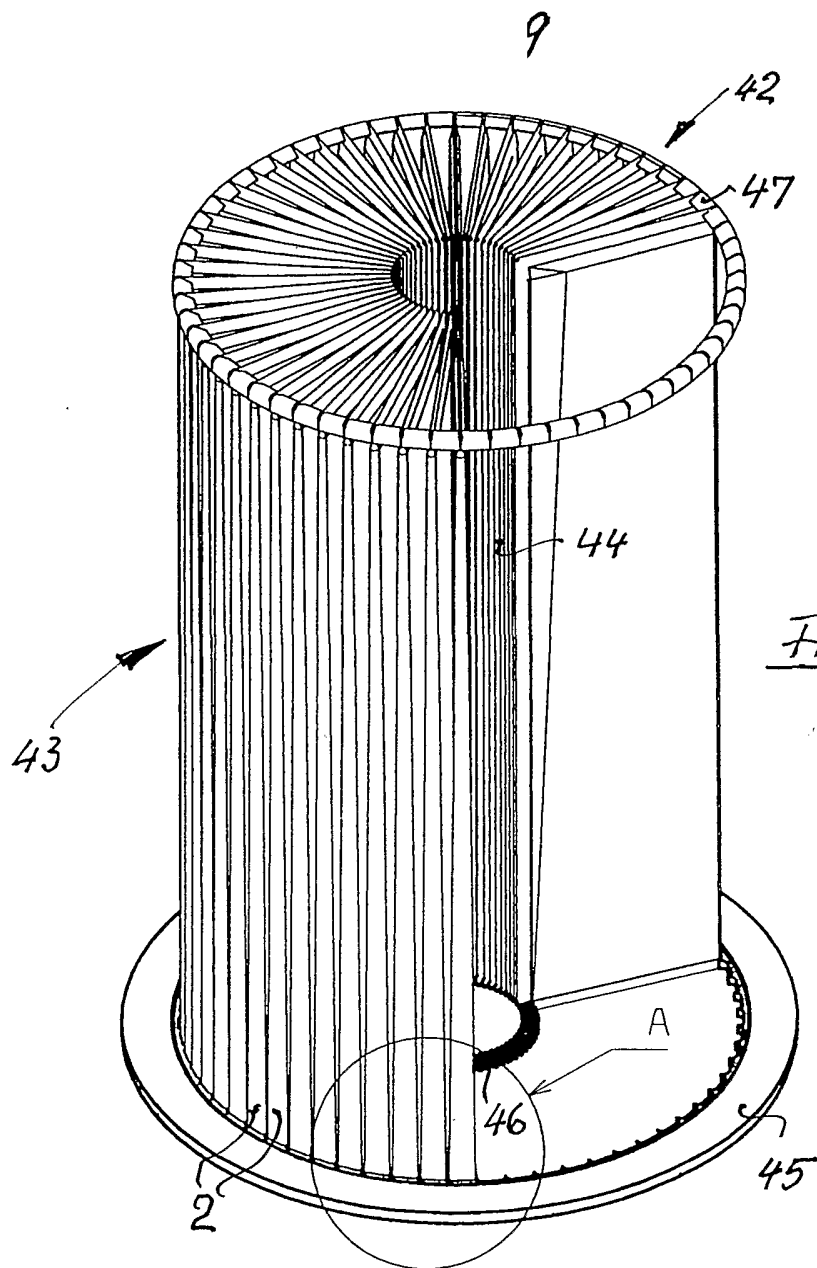


Fig. 16

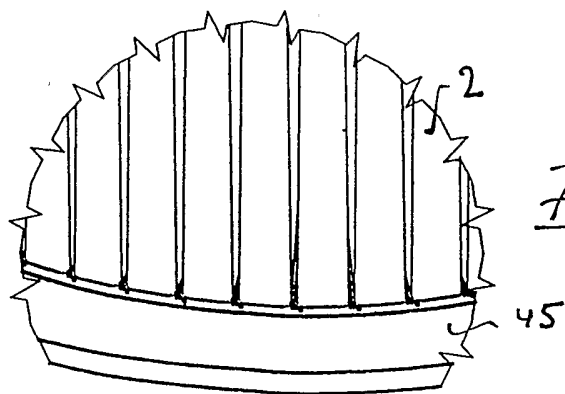
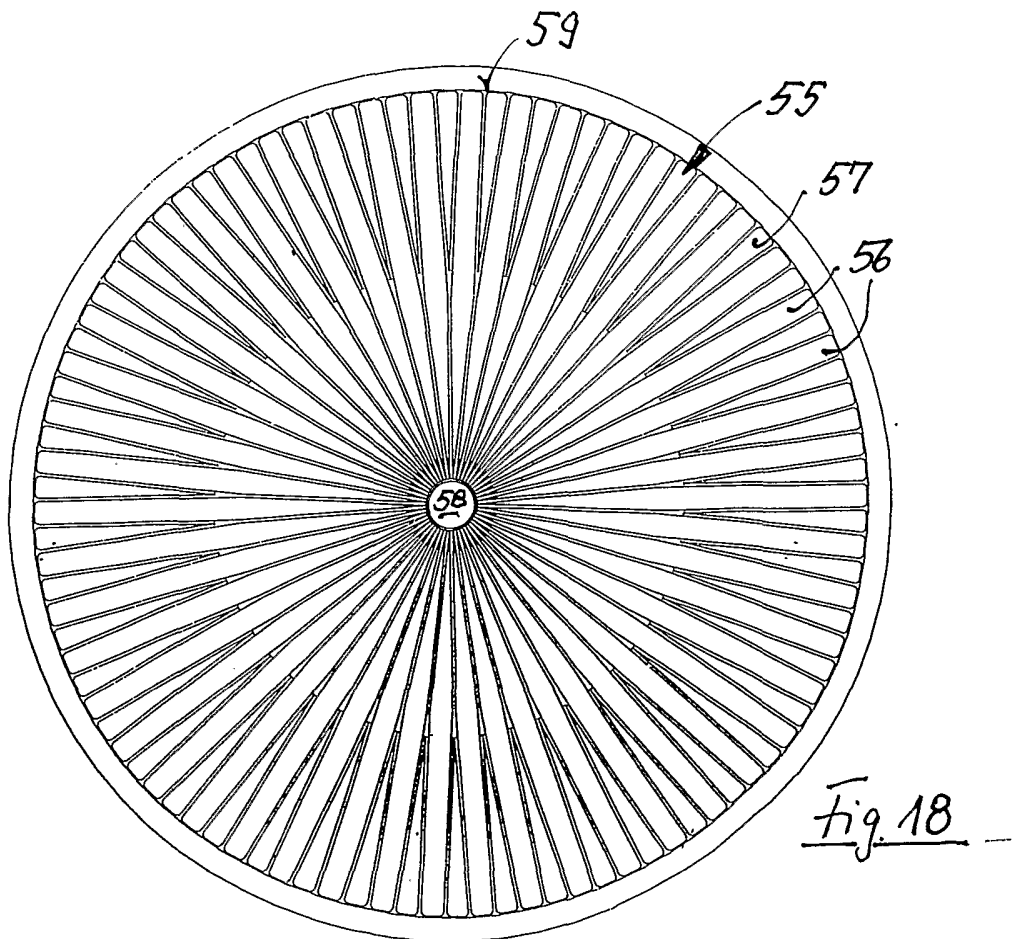
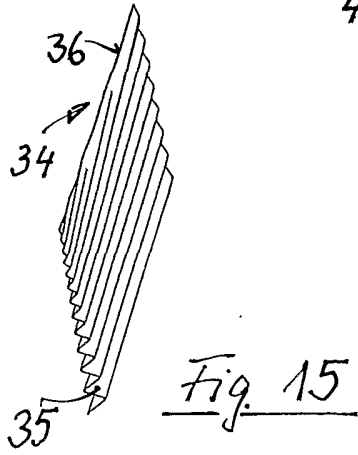
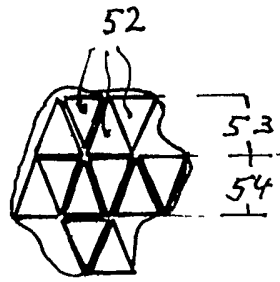
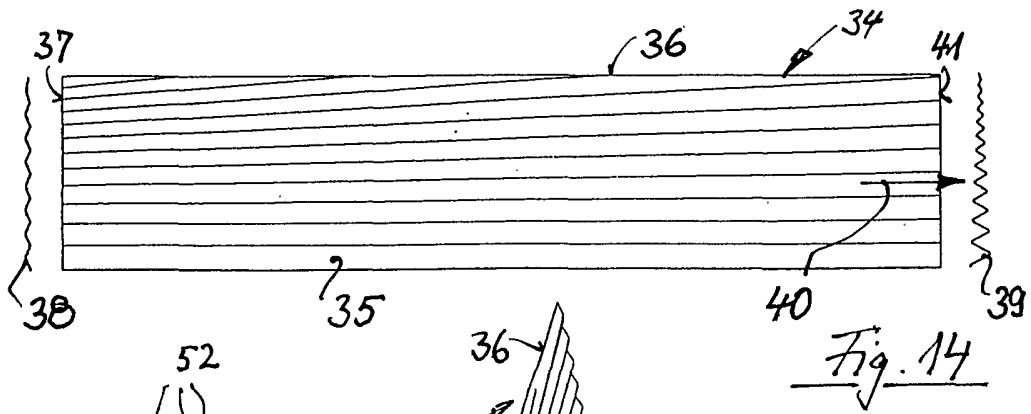


Fig. 17



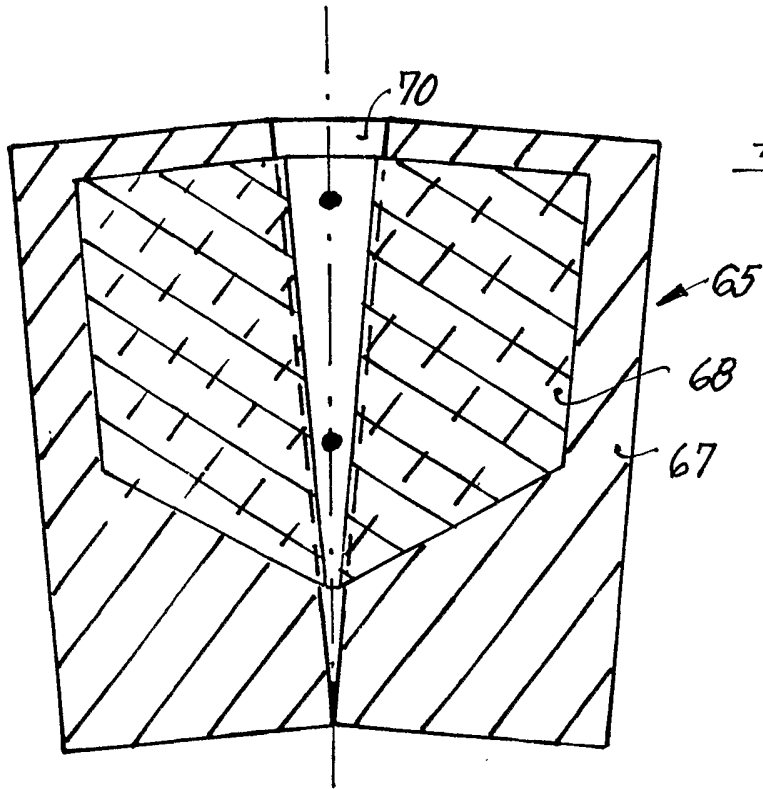


Fig. 24

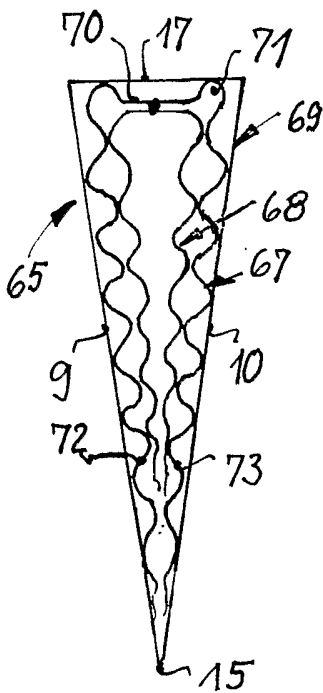


Fig. 22

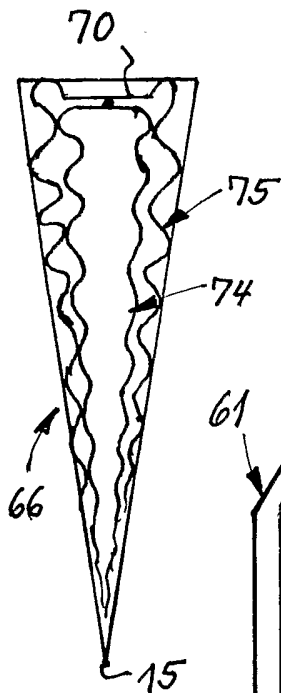


Fig. 23

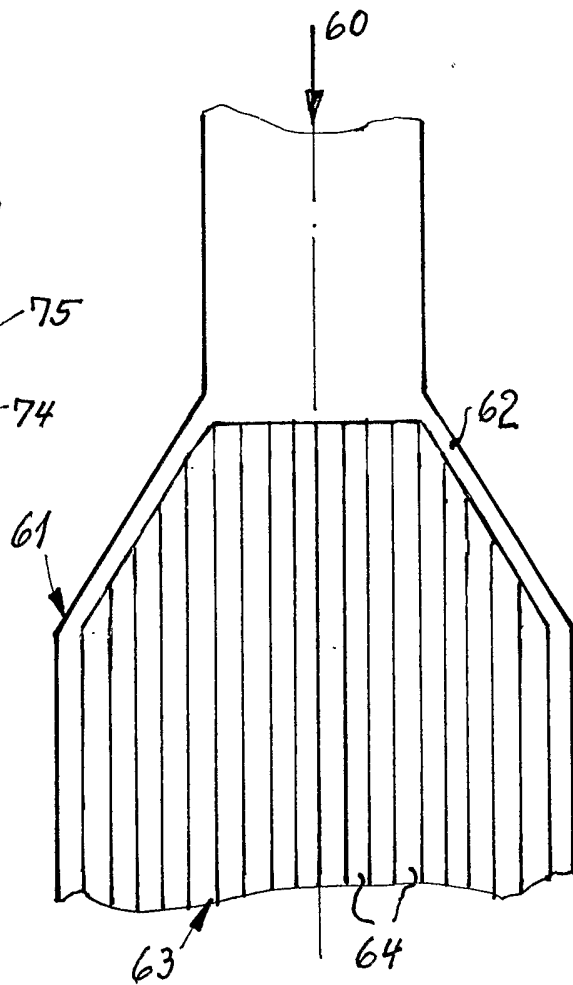


Fig. 21

Fig. 25

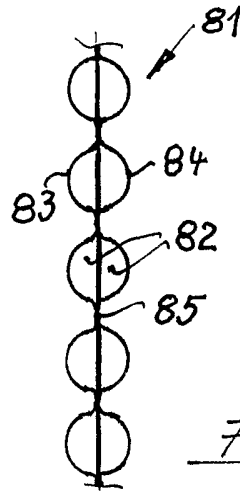
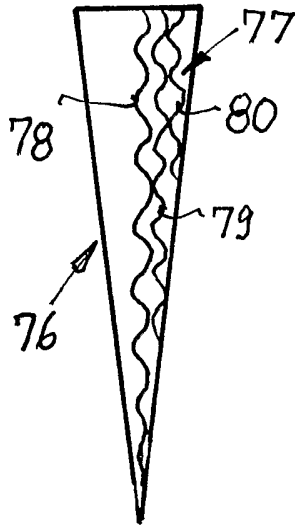


Fig. 29

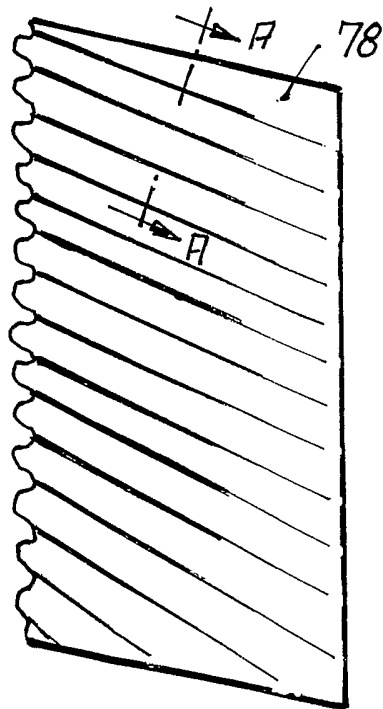


Fig. 26

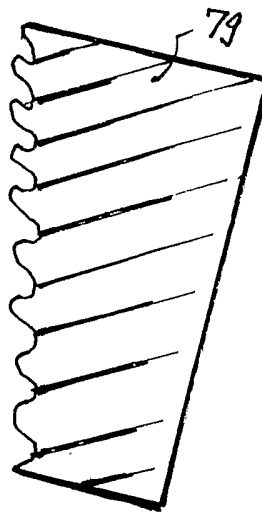


Fig. 27

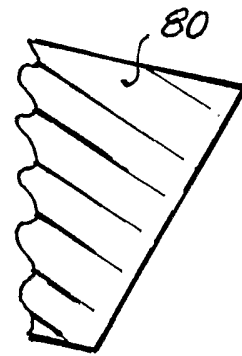


Fig. 28

INTERNATIONAL SEARCH REPORT

International Application No

PCT/EP 02/06098

A. CLASSIFICATION OF SUBJECT MATTER
 IPC 7 B01D46/42 B01D46/24 B01D46/02

According to International Patent Classification (IPC) or to both national classification and IPC

B. FIELDS SEARCHED

Minimum documentation searched (classification system followed by classification symbols)
 IPC 7 B01D

Documentation searched other than minimum documentation to the extent that such documents are included in the fields searched

Electronic data base consulted during the international search (name of data base and, where practical, search terms used)

EPO-Internal, WPI Data, PAJ

C. DOCUMENTS CONSIDERED TO BE RELEVANT

Category °	Citation of document, with indication, where appropriate, of the relevant passages	Relevant to claim No.
X A	DE 36 37 516 C (INTENSIV-FILTER GMBH) 14 April 1988 (1988-04-14) cited in the application claim 7; figure 1	1,2,4-6, 12,16, 25,26 3,7,8, 10,11, 13, 17-24, 27-32, 34-39
A	--- US 4 154 587 A (GEROK HANS) 15 May 1979 (1979-05-15) figure 1	1-39
A	--- US 4 924 561 A (YONEYAMA NORIHIRO) 15 May 1990 (1990-05-15) figure 1	1-39
	--- -/--	

Further documents are listed in the continuation of box C.

Patent family members are listed in annex.

° Special categories of cited documents :

- *A* document defining the general state of the art which is not considered to be of particular relevance
- *E* earlier document but published on or after the international filing date
- *L* document which may throw doubts on priority claim(s) or which is cited to establish the publication date of another citation or other special reason (as specified)
- *O* document referring to an oral disclosure, use, exhibition or other means
- *P* document published prior to the international filing date but later than the priority date claimed

- *T* later document published after the international filing date or priority date and not in conflict with the application but cited to understand the principle or theory underlying the invention
- *X* document of particular relevance; the claimed invention cannot be considered novel or cannot be considered to involve an inventive step when the document is taken alone
- *Y* document of particular relevance; the claimed invention cannot be considered to involve an inventive step when the document is combined with one or more other such documents, such combination being obvious to a person skilled in the art.
- *Z* document member of the same patent family

Date of the actual completion of the international search

19 November 2002

Date of mailing of the international search report

28/11/2002

Name and mailing address of the ISA

European Patent Office, P.B. 5818 Patentlaan 2
 NL - 2280 HV Rijswijk
 Tel. (+31-70) 340-2040, Tx. 31 651 epo nl,
 Fax: (+31-70) 340-3016

Authorized officer

Faria, C

INTERNATIONAL SEARCH REPORT

International Application No
PCT/EP 02/06098

C.(Continuation) DOCUMENTS CONSIDERED TO BE RELEVANT

Category °	Citation of document, with indication, where appropriate, of the relevant passages	Relevant to claim No.
A	DE 44 03 450 C (FREUDENBERG CARL FA) 6 April 1995 (1995-04-06) figure 4 -----	1-39
A	US 4 562 039 A (KOEHLER PAUL C) 31 December 1985 (1985-12-31) claim 1 -----	1,9

INTERNATIONAL SEARCH REPORT

Information on patent family members

International Application No

PCT/EP 02/06098

Patent document cited in search report		Publication date	Patent family member(s)	Publication date
DE 3637516	C	14-04-1988	DE 3637516 C1	14-04-1988
US 4154587	A	15-05-1979	CH 608976 A5 AR 212267 A1 AT 364736 B AT 383077 A BR 7703571 A DE 2719983 A1 ES 238796 Y GB 1562648 A JP 1313262 C JP 52149677 A JP 60034410 B	15-02-1979 15-06-1978 10-11-1981 15-04-1981 21-03-1978 15-12-1977 16-04-1979 12-03-1980 28-04-1986 12-12-1977 08-08-1985
US 4924561	A	15-05-1990	DE 3829403 A1 GB 2209368 A , B	16-03-1989 10-05-1989
DE 4403450	C	06-04-1995	DE 4403450 C1 EP 0666096 A1 ES 2118301 T3	06-04-1995 09-08-1995 16-09-1998
US 4562039	A	31-12-1985	AU 585234 B2 AU 4381985 A BR 8503098 A CA 1260655 A1 DE 3584540 D1 EP 0166606 A2 GB 2160895 A , B JP 61018403 A US 4613369 A ZA 8504597 A	15-06-1989 02-01-1986 18-03-1986 26-09-1989 05-12-1991 02-01-1986 02-01-1986 27-01-1986 23-09-1986 26-02-1986

A. KLASSIFIZIERUNG DES ANMELDUNGSGEGENSTANDES
IPK 7 B01D46/42 B01D46/24 B01D46/02

Nach der Internationalen Patentklassifikation (IPK) oder nach der nationalen Klassifikation und der IPK

B. RECHERCHIERTE GEBIETE

Recherchiertes Mindestprüfstoff (Klassifikationssystem und Klassifikationssymbole)
IPK 7 B01D

Recherchierte aber nicht zum Mindestprüfstoff gehörende Veröffentlichungen, soweit diese unter die recherchierten Gebiete fallen

Während der internationalen Recherche konsultierte elektronische Datenbank (Name der Datenbank und evtl. verwendete Suchbegriffe)

EPO-Internal, WPI Data, PAJ

C. ALS WESENTLICH ANGESEHENE UNTERLAGEN

Kategorie ^o	Bezeichnung der Veröffentlichung, soweit erforderlich unter Angabe der in Betracht kommenden Teile	Betr. Anspruch Nr.
X A	DE 36 37 516 C (INTENSIV-FILTER GMBH) 14. April 1988 (1988-04-14) in der Anmeldung erwähnt Anspruch 7; Abbildung 1	1, 2, 4-6, 12, 16, 25, 26 3, 7, 8, 10, 11, 13, 17-24, 27-32, 34-39
A	US 4 154 587 A (GEROK HANS) 15. Mai 1979 (1979-05-15) Abbildung 1	1-39
A	US 4 924 561 A (YONEYAMA NORIHIRO) 15. Mai 1990 (1990-05-15) Abbildung 1	1-39
	-/--	



Weitere Veröffentlichungen sind der Fortsetzung von Feld C zu entnehmen



Siehe Anhang Patentfamilie

^o Besondere Kategorien von angegebenen Veröffentlichungen :

- *A* Veröffentlichung, die den allgemeinen Stand der Technik definiert, aber nicht als besonders bedeutsam anzusehen ist
- *E* älteres Dokument, das jedoch erst am oder nach dem internationalen Anmeldedatum veröffentlicht worden ist
- *L* Veröffentlichung, die geeignet ist, einen Prioritätsanspruch zweifelhaft erscheinen zu lassen, oder durch die das Veröffentlichungsdatum einer anderen im Recherchenbericht genannten Veröffentlichung belegt werden soll oder die aus einem anderen besonderen Grund angegeben ist (wie ausgeführt)
- *O* Veröffentlichung, die sich auf eine mündliche Offenbarung, eine Benutzung, eine Ausstellung oder andere Maßnahmen bezieht
- *P* Veröffentlichung, die vor dem internationalen Anmeldedatum, aber nach dem beanspruchten Prioritätsdatum veröffentlicht worden ist

T Spätere Veröffentlichung, die nach dem internationalen Anmeldedatum oder dem Prioritätsdatum veröffentlicht worden ist und mit der Anmeldung nicht kollidiert, sondern nur zum Verständnis des der Erfindung zugrundeliegenden Prinzips oder der ihr zugrundeliegenden Theorie angegeben ist

X Veröffentlichung von besonderer Bedeutung; die beanspruchte Erfindung kann allein aufgrund dieser Veröffentlichung nicht als neu oder auf erfinderischer Tätigkeit beruhend betrachtet werden

Y Veröffentlichung von besonderer Bedeutung; die beanspruchte Erfindung kann nicht als auf erfinderischer Tätigkeit beruhend betrachtet werden, wenn die Veröffentlichung mit einer oder mehreren anderen Veröffentlichungen dieser Kategorie in Verbindung gebracht wird und diese Verbindung für einen Fachmann naheliegend ist

Z Veröffentlichung, die Mitglied derselben Patentfamilie ist

Datum des Abschlusses der internationalen Recherche

19. November 2002

Absenddatum des internationalen Recherchenberichts

28/11/2002

Name und Postanschrift der Internationalen Recherchenbehörde
Europäisches Patentamt, P.B. 5818 Patentlaan 2
NL - 2280 HV Rijswijk
Tel. (+31-70) 340-2040, Tx. 31 651 epo nl,
Fax: (+31-70) 340-3016

Bevollmächtigter Bediensteter

Faria, C

C.(Fortsetzung) ALS WESENTLICH ANGESEHENE UNTERLAGEN

Kategorie°	Bezeichnung der Veröffentlichung, soweit erforderlich unter Angabe der in Betracht kommenden Teile	Betr. Anspruch Nr.:
A	DE 44 03 450 C (FREUDENBERG CARL FA) 6. April 1995 (1995-04-06) Abbildung 4 ---	1-39
A	US 4 562 039 A (KOEHLER PAUL C) 31. Dezember 1985 (1985-12-31) Anspruch 1 -----	1,9

INTERNATIONALER RECHERCHENBERICHT

Angaben zu Veröffentlichung

die zur selben Patentfamilie gehören

Internationales Aktenzeichen

PCT/EP 02/06098

Im Recherchenbericht angeführtes Patentdokument		Datum der Veröffentlichung	Mitglied(er) der Patentfamilie	Datum der Veröffentlichung
DE 3637516	C	14-04-1988	DE 3637516 C1	14-04-1988
US 4154587	A	15-05-1979	CH 608976 A5	15-02-1979
			AR 212267 A1	15-06-1978
			AT 364736 B	10-11-1981
			AT 383077 A	15-04-1981
			BR 7703571 A	21-03-1978
			DE 2719983 A1	15-12-1977
			ES 238796 Y	16-04-1979
			GB 1562648 A	12-03-1980
			JP 1313262 C	28-04-1986
			JP 52149677 A	12-12-1977
			JP 60034410 B	08-08-1985
US 4924561	A	15-05-1990	DE 3829403 A1	16-03-1989
			GB 2209368 A , B	10-05-1989
DE 4403450	C	06-04-1995	DE 4403450 C1	06-04-1995
			EP 0666096 A1	09-08-1995
			ES 2118301 T3	16-09-1998
US 4562039	A	31-12-1985	AU 585234 B2	15-06-1989
			AU 4381985 A	02-01-1986
			BR 8503098 A	18-03-1986
			CA 1260655 A1	26-09-1989
			DE 3584540 D1	05-12-1991
			EP 0166606 A2	02-01-1986
			GB 2160895 A , B	02-01-1986
			JP 61018403 A	27-01-1986
			US 4613369 A	23-09-1986
			ZA 8504597 A	26-02-1986