



MINISTERO DELLO SVILUPPO ECONOMICO  
DIREZIONE GENERALE PER LA LOTTA ALLA CONTRAFFAZIONE  
UFFICIO ITALIANO BREVETTI E MARCHI

DOMANDA NUMERO	101998900689225
Data Deposito	02/07/1998
Data Pubblicazione	02/01/2000

Sezione	Classe	Sottoclasse	Gruppo	Sottogruppo
F	27	D		

Titolo

DISPOSITIVO MANIPOLATORE , IN PARTICOLARE PER IL PRELIEVO DI PEZZI ALL'USCITA  
DI UN FORNO DI RISCALDO

DESCRIZIONE dell'invenzione industriale dal titolo:

"Dispositivo manipolatore, in particolare per il prelievo di pezzi all'uscita di un forno di riscaldamento".

di: FARM BRASS Spa, nazionalità italiana, Via Dellala, 8 - 10121 Torino TO.

Inventore designato: Claudio ORLANDO.

Depositata il: 2 luglio 1998.

TO 98A 000577

\*\*\*

TESTO DELLA DESCRIZIONE

La presente invenzione riguarda un dispositivo manipolatore destinato in particolare ad essere utilizzato per il prelievo automatico di pezzi all'uscita di un forno di riscaldamento.

La presente invenzione si prefigge lo scopo di fornire un dispositivo dotato di un'elevata flessibilità di impiego e particolarmente adatto per la manipolazione di pezzi allungati.

Secondo la presente invenzione, tale scopo viene raggiunto da un dispositivo avente le caratteristiche formanti oggetto delle rivendicazioni.

L'invenzione verrà ora descritta dettagliatamente con riferimento ai disegni allegati, dati a puro titolo di esempio non-limitativo, in cui:

BUZZI, NOTARO &  
ANTONIELLI D'OUIX  
s.r.l.

- la figura 1 è una vista in elevazione frontale di un dispositivo secondo l'invenzione,
- la figura 2 è una sezione secondo la linea II-II della figura 1,
- la figura 3 è una vista prospettica di una prima forma di realizzazione di un dispositivo di presa destinato ad essere utilizzato in un dispositivo manipolatore secondo l'invenzione,
- le figure 4 e 5 sono viste rispettivamente secondo le frecce IV e V della figura 3,
- la figura 6 è una sezione secondo la linea VI-VI della figura 5,
- la figura 7 è una sezione secondo la linea VII-VII della figura 6,
- la figura 8 è una vista prospettica di una seconda forma di realizzazione del dispositivo di presa,
- le figure 9 e 10 sono viste rispettivamente secondo le frecce IX e X della figura 8,
- la figura 11 è una sezione secondo la linea XI-XI della figura 10,
- la figura 12 è una sezione secondo la linea XII-XII della figura 11,
- la figura 13 è una vista in elevazione frontale di una terza forma di realizzazione del dispositivo di presa,

BUZZI, NOTARO &  
ANTONIELLI D'OUIX  
s.r.l.

- le figure **14** e **15** sono sezioni secondo le linee XIV-XIV e XV-XV della figura 13,

- la figura **16** è una vista in elevazione parzialmente sezionata di una quarta forma di realizzazione del dispositivo di presa,

- la figura **17** è una vista in pianta secondo la freccia XVII della figura 16, e

- le figure **18** e **19** sono sezioni secondo le linee XVIII-XVIII e XIX-XIX della figura 16.

Con riferimento alle figure 1 e 2, con 20 è indicato un dispositivo manipolatore atto ad effettuare il prelievo di pezzi all'uscita di un forno di riscaldamento (non illustrato). Il dispositivo 20 comprende un supporto stazionario 22 con una forma a montante, alla sommità del quale è disposta una base girevole 24 che è libera di ruotare rispetto al supporto 22 attorno ad un asse verticale 26. Con 98 è indicato un attuatore, ad esempio pneumatico, atto a comandare la rotazione della base girevole 24 rispetto al supporto stazionario 22 ad esempio tramite una trasmissione ad ingranaggi (non illustrata).

La base girevole 24 porta un perno di articolazione 30 ad asse orizzontale sul quale è articolato un supporto oscillante 32. Un primo attuatore lineare 34 è interposto fra la base

BUZZI, NOTARO &  
ANTONIELLI D'OUX  
s.r.l.

girevole 24 ed il supporto oscillante 32, per comandare l'oscillazione del supporto 32 attorno all'asse orizzontale 30. Con 28 è indicato un deceleratore per il supporto oscillante 32.

Il supporto oscillante 32 porta un braccio manipolatore 36 che è munito ad una delle sue estremità di un dispositivo di presa 38. Il braccio manipolatore 36 è montato all'interno del supporto oscillante 32 con possibilità di ruotare attorno al proprio asse longitudinale. Il supporto oscillante 32 porta una flangia sporgente 40 alla quale è articolata un'estremità di un secondo attuatore lineare 42 atto a comandare la rotazione del braccio manipolatore 36 attorno al proprio asse.

Il braccio manipolatore 36 può essere registrato in senso longitudinale rispetto al supporto oscillante 32, e quindi bloccato nella posizione voluta, mediante un dispositivo di serraggio indicato genericamente con 97.

L'estremità del braccio manipolatore 36 opposta a quella portante il dispositivo di presa 38 porta un terzo attuatore lineare 44 atto a comandare l'apertura e la chiusura del dispositivo di presa 38 nel modo che verrà descritto in dettaglio nel seguito.

BUZZI, NOTARO &  
ANTONIELLI D'OUX  
s.r.l.

Con riferimento alle figure 3 a 7, secondo una prima forma di realizzazione il dispositivo di presa 38 comprende una piastra 46 fissata ad un'estremità del braccio manipolatore 36. Il braccio manipolatore 36 è costituito da un elemento tubolare all'interno del quale è scorrevole assialmente un'asta di azionamento 48 il cui movimento è comandato dall'attuatore lineare 44. Il dispositivo di presa 38 è munito di una coppia di organi rotanti 50 che sono articolati alla piastra 46 attorno a rispettivi perni 52 fra loro paralleli. L'asta di azionamento 48 porta un elemento trasversale 54 al quale sono articolate le estremità di una coppia di bielle 56. Ciascuna biella 56 è a sua volta articolata al rispettivo organo rotante 50. Pertanto, lo scorrimento assiale dell'asta di azionamento 48 rispetto all'elemento tubolare 36 ed alla piastra 46 ad esso solidale produce la rotazione in versi contrari dei due organi rotanti 50. Gli organi rotanti 50 sono muniti di rispettivi elementi di presa 58 fissati con possibilità di regolazione entro rispettive feritoie allungate 60 ricavate negli organi rotanti 50. Il fissaggio degli elementi di presa 58 agli organi rotanti 50 è realizzato mediante viti 62. Allentando le viti 62 è possibile regolare la distanza fra gli elementi di presa 58 in

BUZZI, NOTARO &  
ANTONIELLI D'OUIX  
s.r.l.

funzione delle dimensioni del pezzo da prelevare. Come è visibile in particolare nella figura 4, le superfici frontali 64 fra loro affacciate degli elementi di presa 58 sono destinate ad afferrare su punti diametralmente opposti un pezzo 66. Con questa disposizione, il pezzo 66 si estende in direzione sostanzialmente parallela all'asse del braccio manipolatore 36. La geometria del dispositivo di presa 38 consente di ottenere una presa particolarmente efficace nel caso di pezzi allungati. Il movimento di attuazione che comanda l'apertura e la chiusura del dispositivo di presa 38 (e conseguentemente la presa od il rilascio di un pezzo 66) è comandato da un attuatore lineare con corsa relativamente corta.

Nelle figure 8 a 12 è illustrata una seconda forma di realizzazione del dispositivo di presa 38 che consente di effettuare contemporaneamente la presa di due pezzi distinti. I particolari corrispondenti a quelli precedentemente descritti verranno indicati nel seguito con gli stessi riferimenti numerici. Nella seconda forma di realizzazione del dispositivo di presa 38 sono previsti, come nel caso precedente, due organi rotanti 50 girevoli intorno a rispettivi perni 52 portati dalla piastra 46 solidale all'elemento

BUZZI, NOTARO &  
ANTONIELLI D'OUX  
S.r.l.

braccio manipolatore è disposta un'asta di azionamento scorrevole 48. L'asta 48, anziché comandare la rotazione degli elementi di presa, porta alla sua estremità distale un organo di pressione 78 che è destinato ad agire contro il pezzo 66 per spingerlo contro la superficie interna dell'apertura 76.

Nelle figure 16 a 18 è illustrata un'ulteriore variante che permette di effettuare la presa contemporanea di due pezzi fra loro paralleli disposti ortogonalmente all'asse longitudinale del braccio manipolatore 36. In questa ulteriore variante sull'elemento tubolare 36 è fissato un corpo di presa 78 munito di un elemento di riscontro fisso 80 e di due elementi di presa mobili 82, 84. L'elemento di presa 82 è fissato all'estremità dell'asta di azionamento 48 che è scorrevole all'interno dell'elemento tubolare 36. L'elemento di presa 84 è montato scorrevole sul corpo di presa 78 in direzione parallela alla direzione di movimento dell'asta scorrevole 48. L'elemento di presa scorrevole 84 è collegato all'elemento di presa mobile 82 tramite un dispositivo di richiamo costituito da un perno 86 avente un'estremità fissata all'elemento di presa mobile 82 e l'estremità opposta dotata di una testa di arresto

BUZZI, NOTARO &  
ANTONIELLI D'OUX  
s.r.l.

88, scorrevole entro un'apertura dell'elemento di presa scorrevole 84. Una molla elicoidale in compressione 90 tende a mantenere distanziati fra loro gli elementi di presa 82 ed 84. Anche in questo caso, il dispositivo di presa 38 può essere adattato a pezzi con diverso diametro. Tale regolazione viene effettuata spostando l'elemento di presa stazionario 80 nella direzione indicata dalla freccia 92 nelle figure 16 e 17.

Naturalmente, fermo restando il principio dell'invenzione, i particolari di costruzione e le forme di realizzazione potranno essere ampiamente variati rispetto a quanto descritto ed illustrato senza per questo uscire dall'ambito della presente invenzione.

BUZZI, NOTARO &  
ANTONIELLI D'OUX  
s.r.l.

## RIVENDICAZIONI

1. Dispositivo manipolatore, in particolare per il prelievo di pezzi all'uscita di un forno di riscaldamento, caratterizzato dal fatto che comprende:

- un supporto stazionario (22) portante una base (24) girevole attorno ad un'asse verticale (26),

- un supporto oscillante (32) articolato alla base girevole (24) attorno ad un'asse orizzontale (30),

- un braccio manipolatore (36) portato dal supporto oscillante (32) in modo girevole attorno al proprio asse longitudinale, ed

- un dispositivo di presa (38) disposto ad un'estremità del braccio manipolatore (36).

2. Dispositivo secondo la rivendicazione 1, caratterizzato dal fatto che comprende un primo attuatore lineare (34) interposto fra la base girevole (24) ed il supporto oscillante (32) per comandare un movimento di oscillazione del supporto (32) attorno a detto asse orizzontale (30).

3. Dispositivo secondo la rivendicazione 1 o la rivendicazione 2, caratterizzato dal fatto che comprende un secondo attuatore lineare (42) interposto fra il supporto oscillante (32) ed il braccio manipolatore (36) per comandare la rotazione

BUZZI, NOTARO &  
ANTONIELLI D'OUIX  
s.r.l.

di quest'ultimo attorno al proprio asse longitudinale.

4. Dispositivo secondo una qualsiasi delle rivendicazioni 1 a 3, caratterizzato dal fatto che comprende un terzo attuatore lineare (44) atto a comandare un movimento di apertura e chiusura del dispositivo di presa (38) tramite un'asta scorrevole (48) che si estende all'interno del braccio manipolatore (36).

5. Dispositivo secondo una qualsiasi delle rivendicazioni 1 a 4, caratterizzato dal fatto che il dispositivo di presa (38) comprende una piastra (46) fissata al braccio manipolatore (36) e portante una coppia di organi rotanti (50) articolati alla piastra (46) attorno a rispettivi assi fra loro paralleli (52), ciascuno di detti organi rotanti (50) essendo munito di un rispettivo organo di presa (58) fissato in posizione regolabile sul rispettivo organo rotante (50).

6. Dispositivo secondo la rivendicazione 5, caratterizzato dal fatto che comprende una coppia di elementi di riscontro (68) fissati alla piastra (46) in posizione regolabile ed interposti fra detti elementi di presa (58).

7. Dispositivo secondo una qualsiasi delle rivendicazioni 1 a 4, caratterizzato dal fatto che

BUZZI, NOTARO &  
ANTONELLI D'OUX  
s.r.l.

detto dispositivo di presa (38) comprende un corpo di presa (74) munito di un'apertura passante (36) entro la quale è mobile un elemento di pressione (78) atto a premere un pezzo (67) contro la superficie interna di detta apertura (76).

8. Dispositivo secondo una qualsiasi delle rivendicazioni 1 a 4, caratterizzato dal fatto che detto dispositivo di presa (38) comprende un elemento di riscontro (80) fissato in posizione regolabile ad un corpo di presa (78) solidale al braccio manipolatore (36) ed una coppia di elementi di presa mobili (82, 84), un primo dei quali è fissato ad un'estremità di un'asta scorrevole (48) ed un secondo dei quali (84) è scorrevole lungo il corpo di presa (78) in una direzione parallela alla direzione di movimento dell'asta di azionamento (48).

BUZZI, NOTARO &  
ANTONIELLI D'OUIX  
s.r.l.

Ing. Franco BUZZI  
Brev. Pat. 259  
(In proprio e per gli allini)

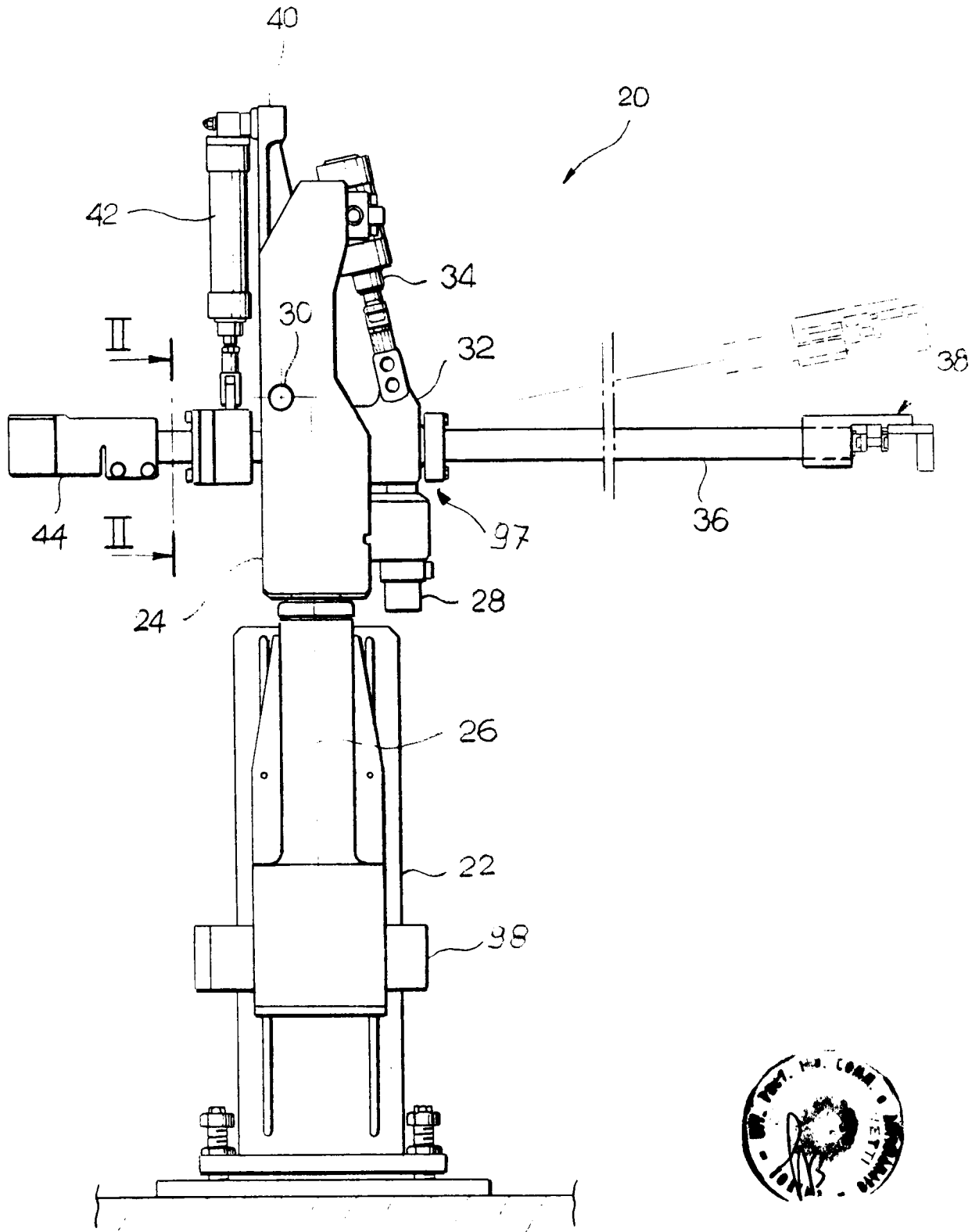


tubolare 36 costituente il braccio manipolatore. A differenza della soluzione descritta in precedenza, sono previsti una coppia di elementi di riscontro 68 fissati in posizione regolabile sulla piastra 46 ed interposti fra le superfici mutuamente affacciate degli elementi di presa 58. Gli elementi di riscontro 68 sono fissati alla piastra 46 tramite viti 70 che si estendono attraverso feritoie allungate 72. Allentando le viti 70 è possibile regolare separatamente la posizione dei due elementi di riscontro 68 rispetto agli elementi di presa mobili 64. A regolazione avvenuta, nella posizione chiusa del dispositivo di presa 38 la distanza fra le superfici affacciate degli elementi di presa 58 e degli elementi di riscontro 68 è sostanzialmente pari al diametro dei pezzi da afferrare 66.

Nelle figure 13 a 15 è illustrata una forma di realizzazione alternativa del dispositivo di presa 38 destinato ad effettuare la presa di pezzi di forma allungata che si estendono in direzione trasversale rispetto al braccio manipolatore 36. In questa variante, sul braccio 36 è fissato un corpo di presa 74 dotato di un'apertura passante 76 attraverso la quale si inserisce il pezzo da prelevare 66. Come nel caso descritto in precedenza, all'interno dell'elemento tubolare 36 costituente il

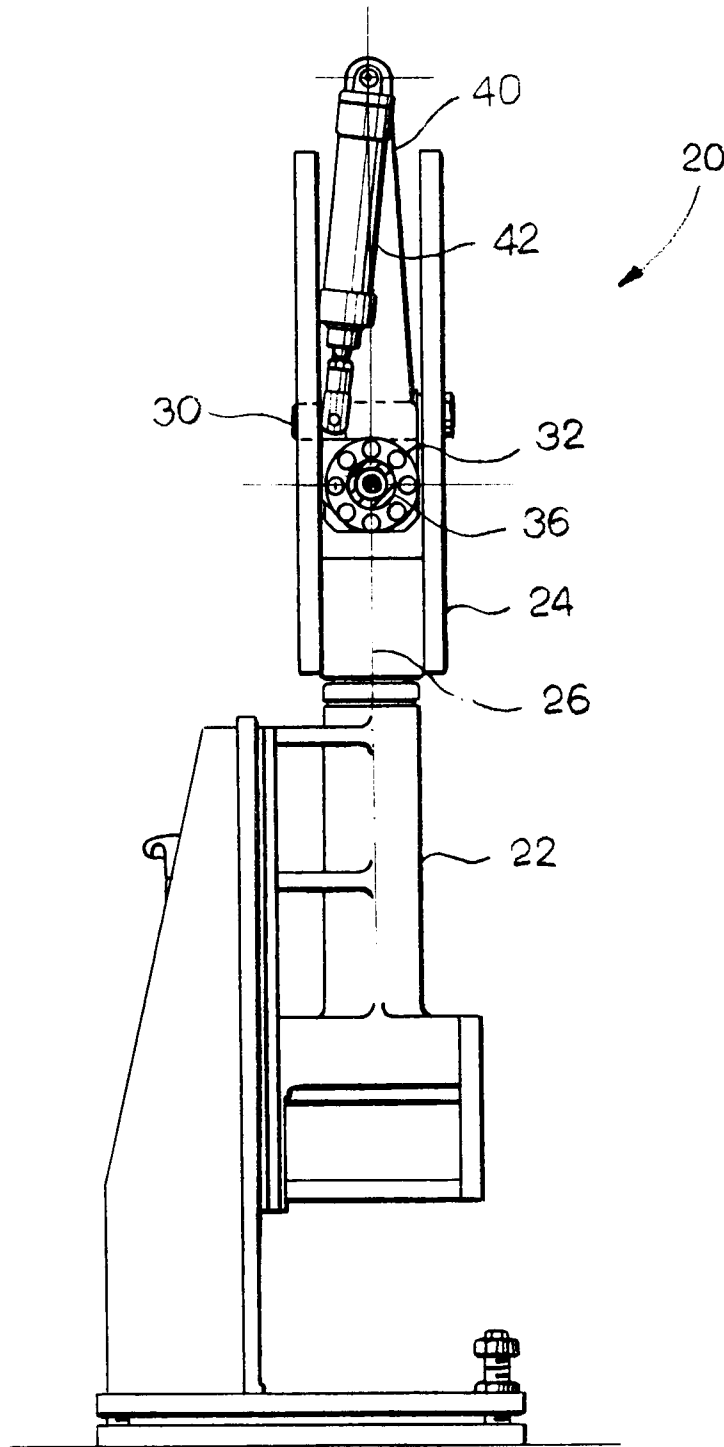
BUZZI, NOTARO &  
ANTONIELLI D'OUX  
s.r.l.

119  
FIG. 1



Ing. Franco BUZZI  
Iscriz. ALBO 268  
In proprio e per gli altri

<sup>219</sup>  
Fig. 2



Ing. Franco BUZZI  
N. Iscriz. ALBO 259  
(a proprio e per gli altri)

Fig. 3

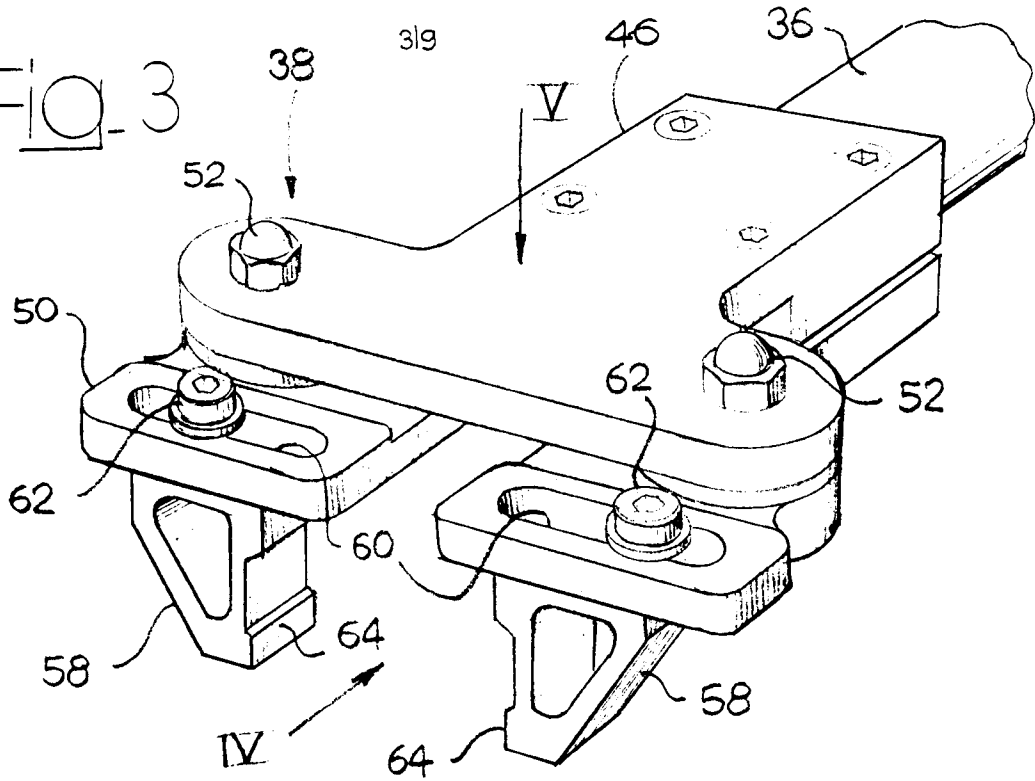


Fig. 8

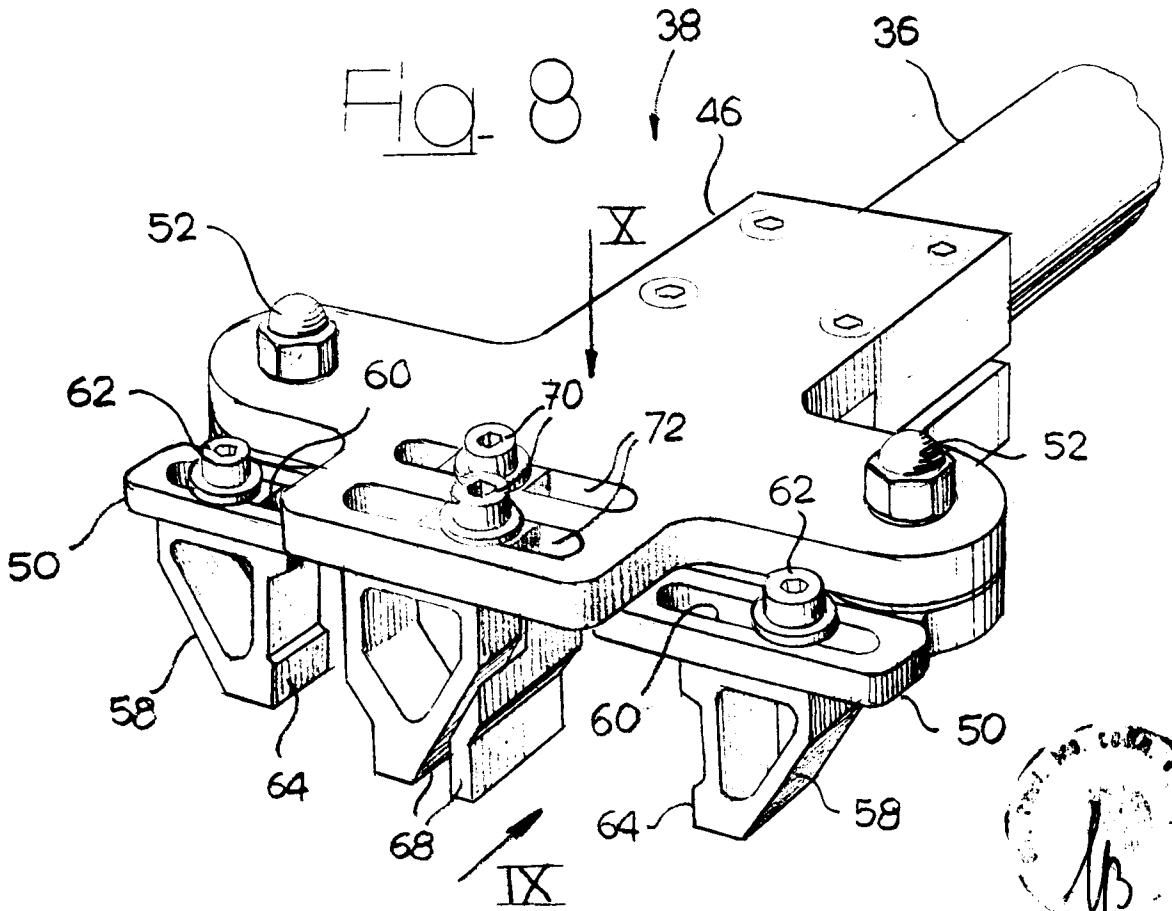


Fig. 4<sup>49</sup>

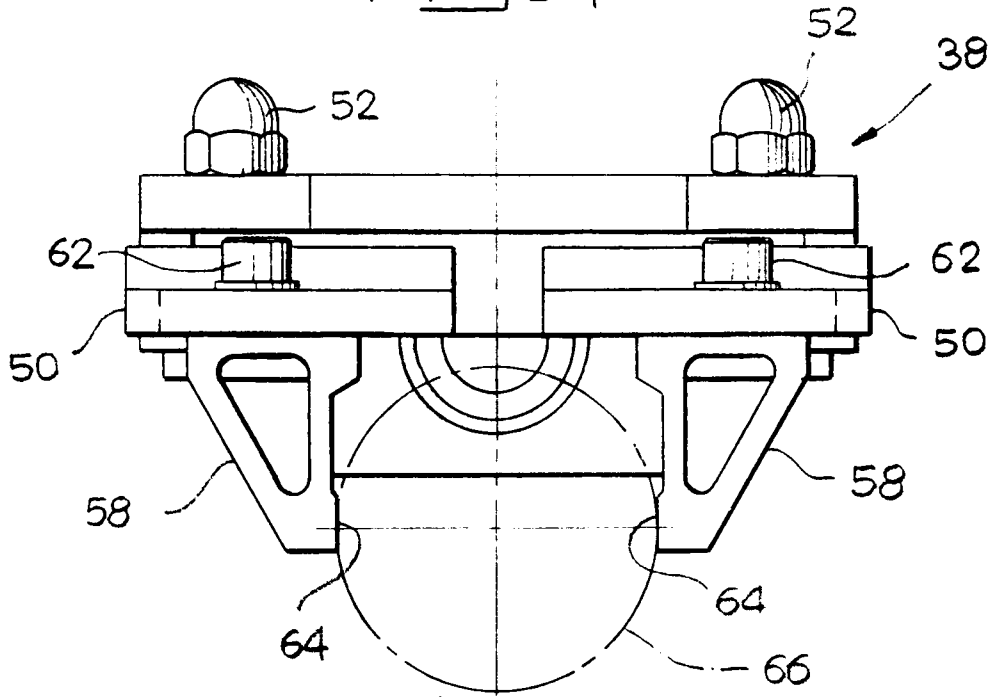
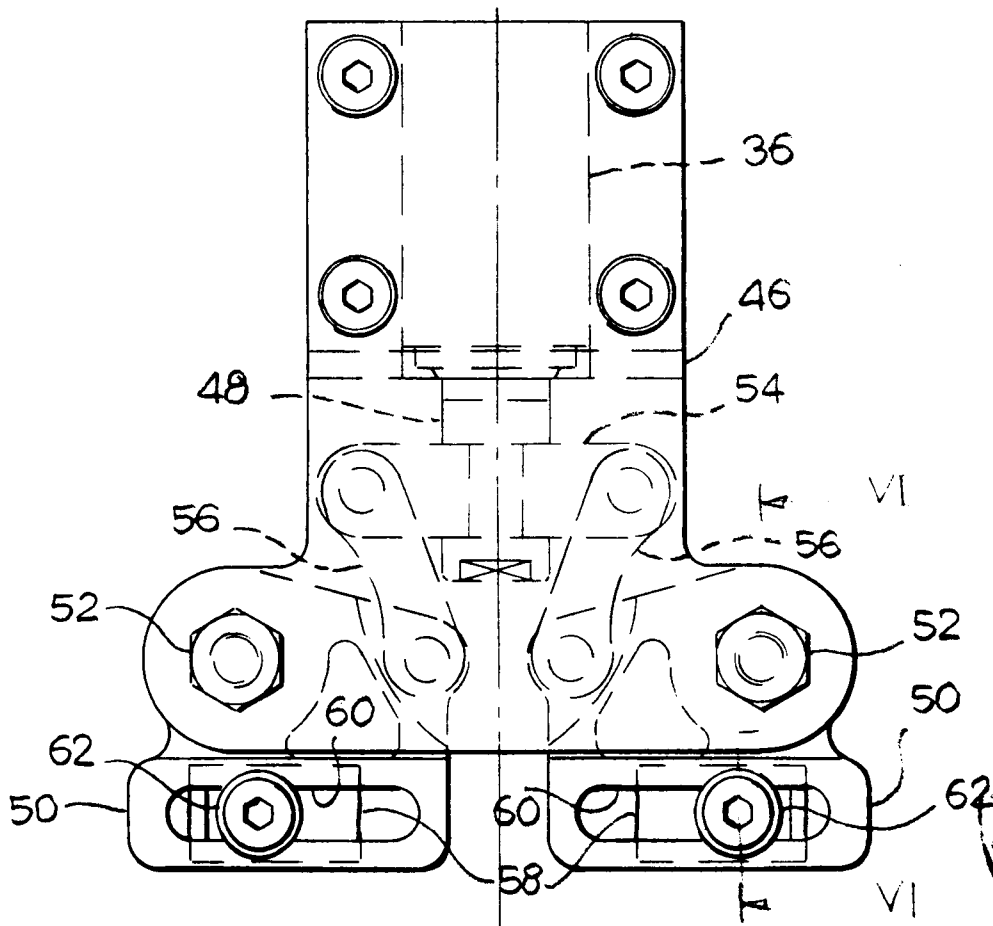


Fig. 5



Ing. Franco BUZZI  
N. Iscriz. Albo 259  
In proprio e per gli altri

<sup>519</sup>  
Fig. 6

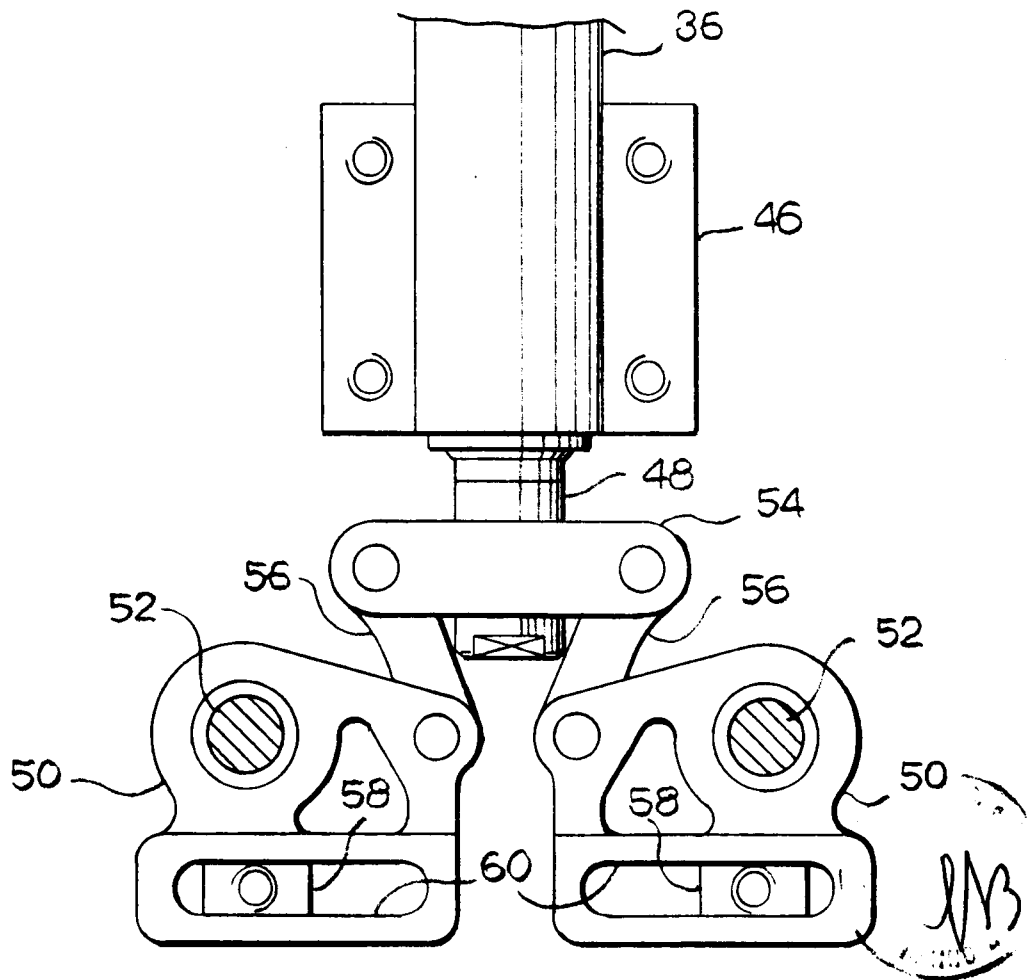
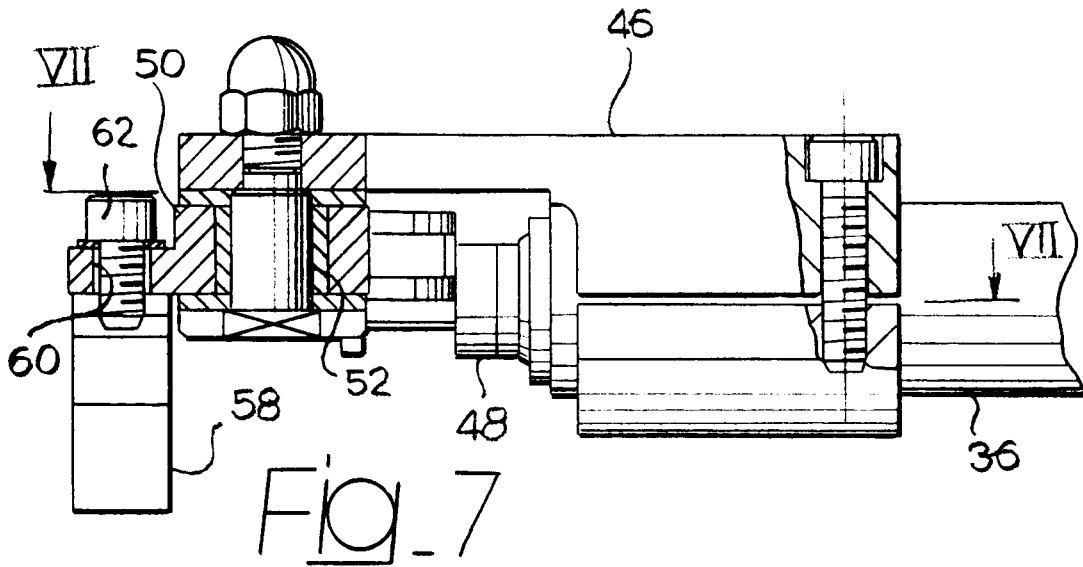




Fig. 11

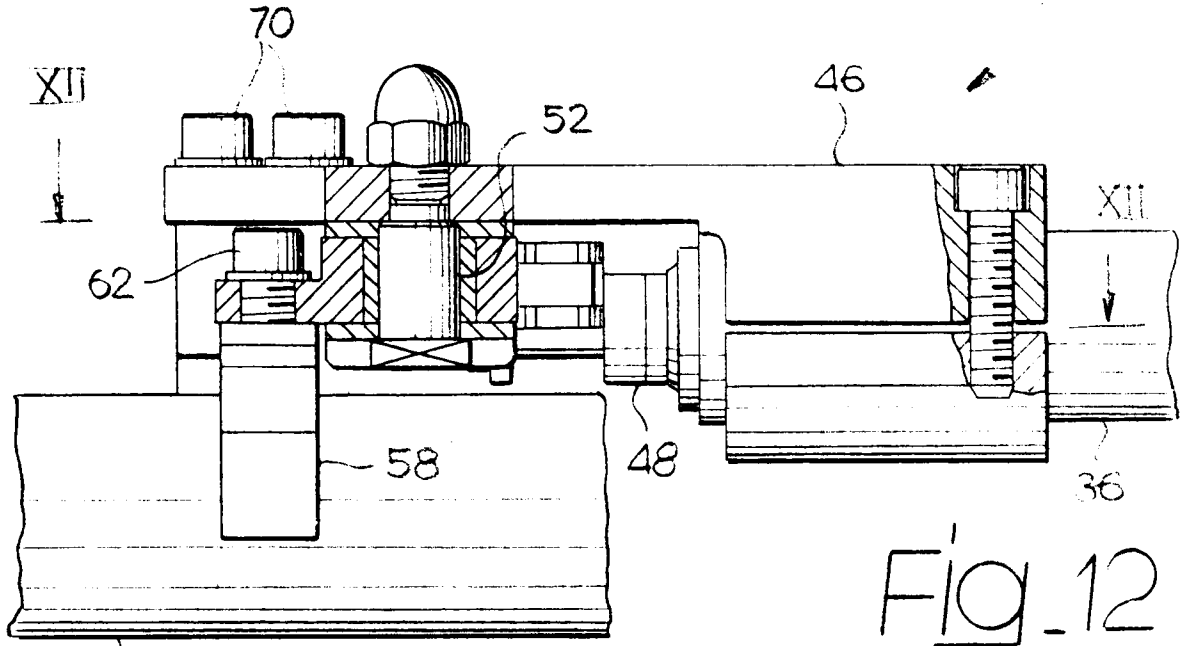


Fig. 12

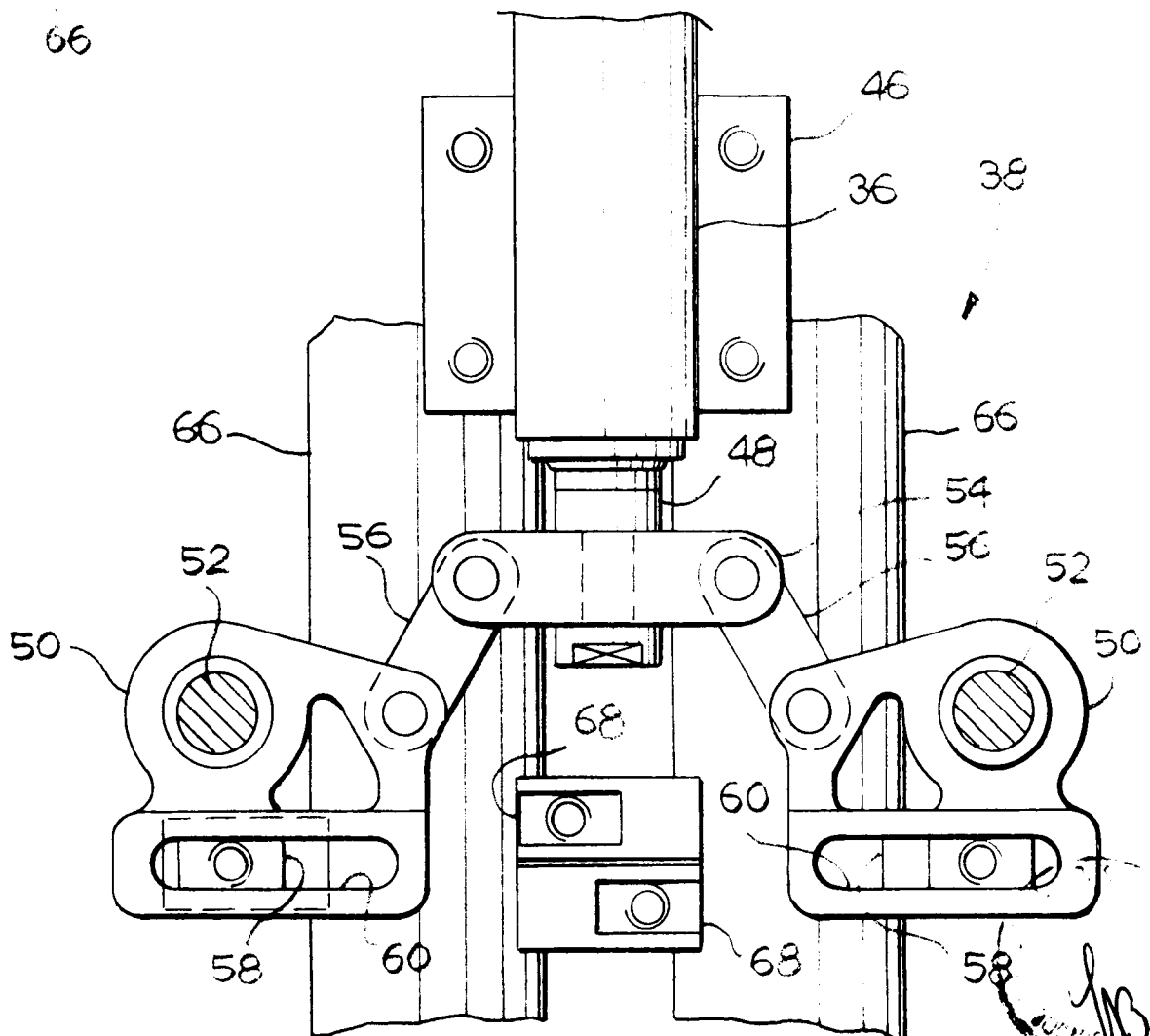


FIG. 13

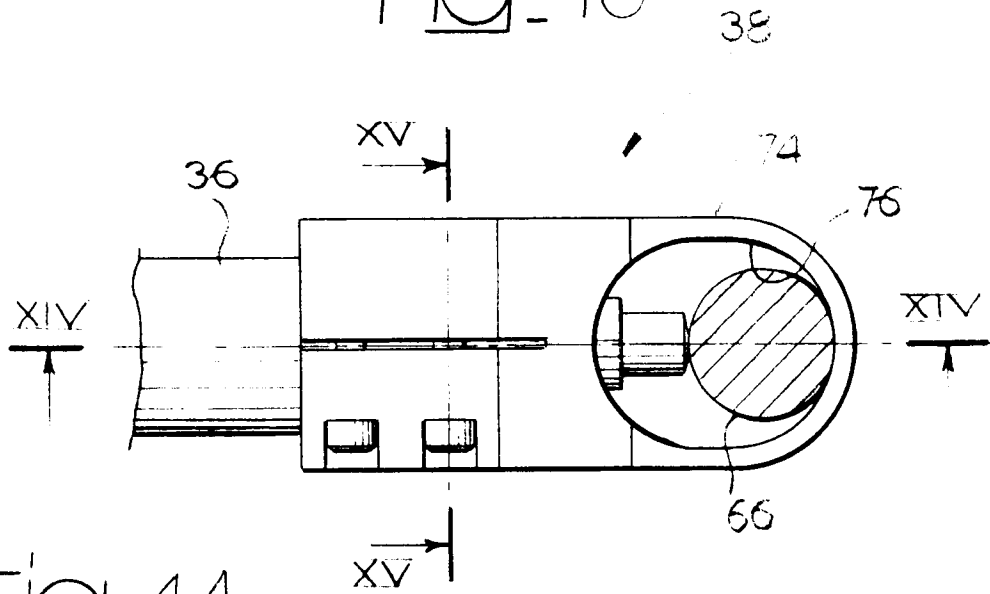


FIG. 14

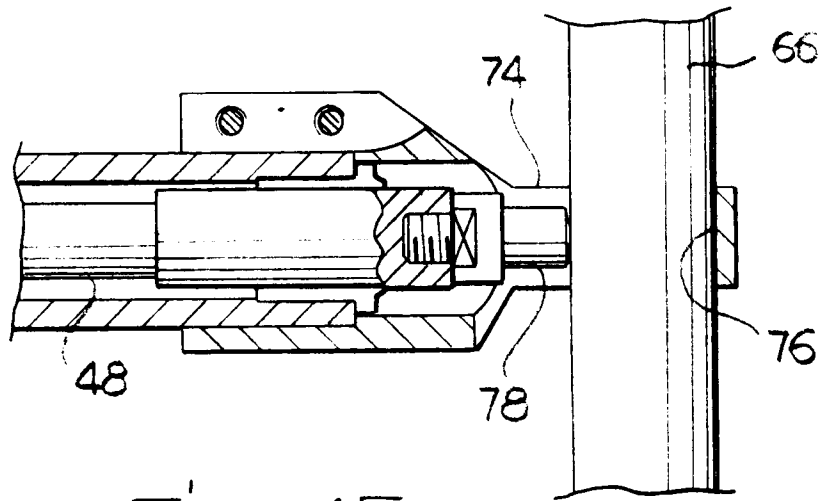
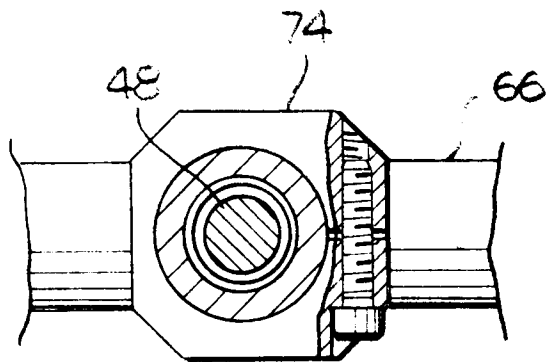


FIG. 15



Ing. Franco BUZZI  
N. Iscriz. ALBO 259  
len proprio e per gli altri

FIG. 16<sup>90</sup>

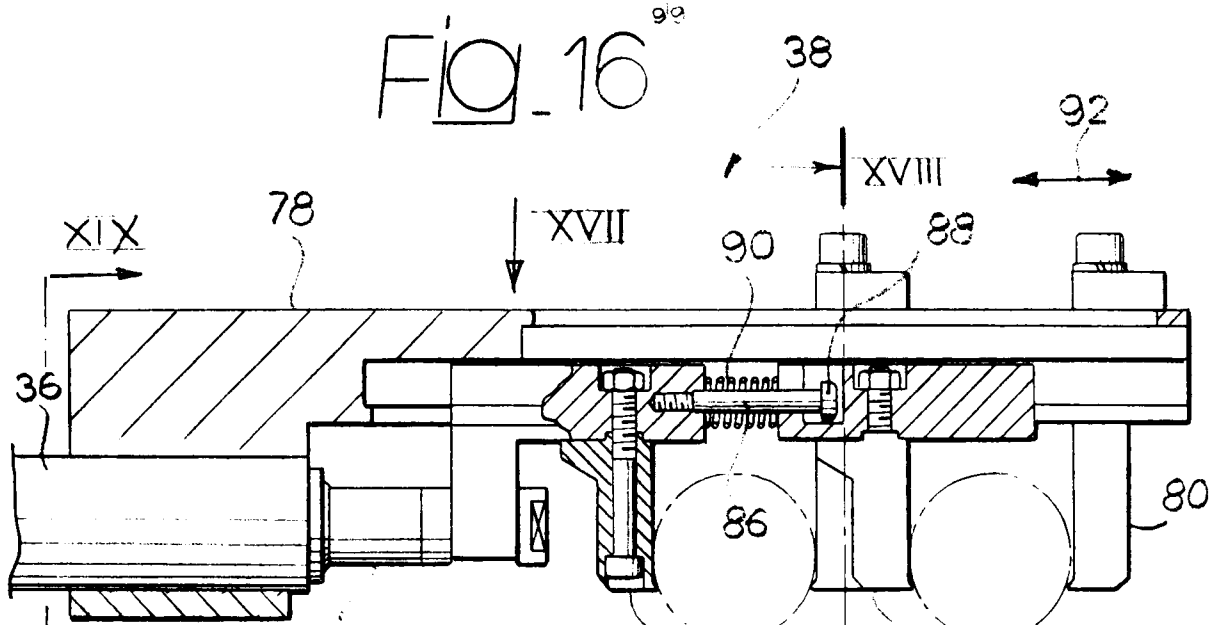


FIG. 17

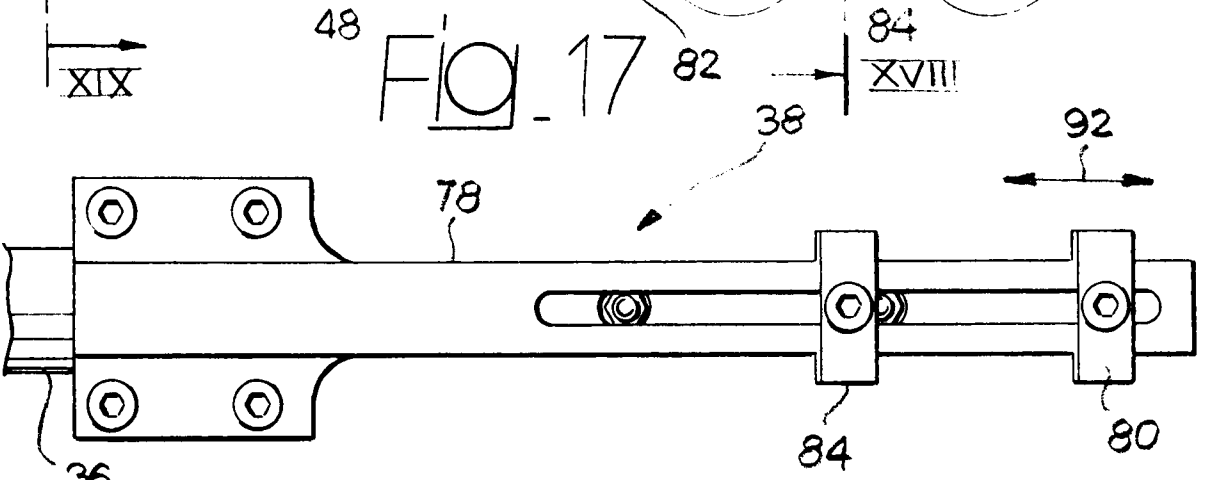


FIG. 19

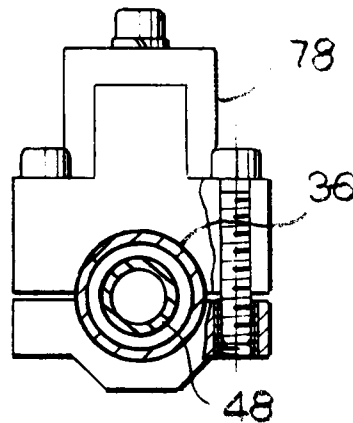


FIG. 18

