



(19) 中華民國智慧財產局

(12) 新型說明書公告本

(11) 證書號數：TW M456752U1

(45) 公告日：中華民國 102 (2013) 年 07 月 11 日

(21) 申請案號：101225240

(22) 申請日：中華民國 101 (2012) 年 12 月 27 日

(51) Int. Cl. : A47B88/04 (2006.01)

A47B57/30 (2006.01)

A63B22/08 (2006.01)

(71) 申請人：許迺筠(中華民國) HSU, NAIYUN (TW)

臺北市松山區光復南路 46 巷 1 之 1 號

(72) 新型創作人：許迺筠 (TW)

(74) 代理人：洪振雄

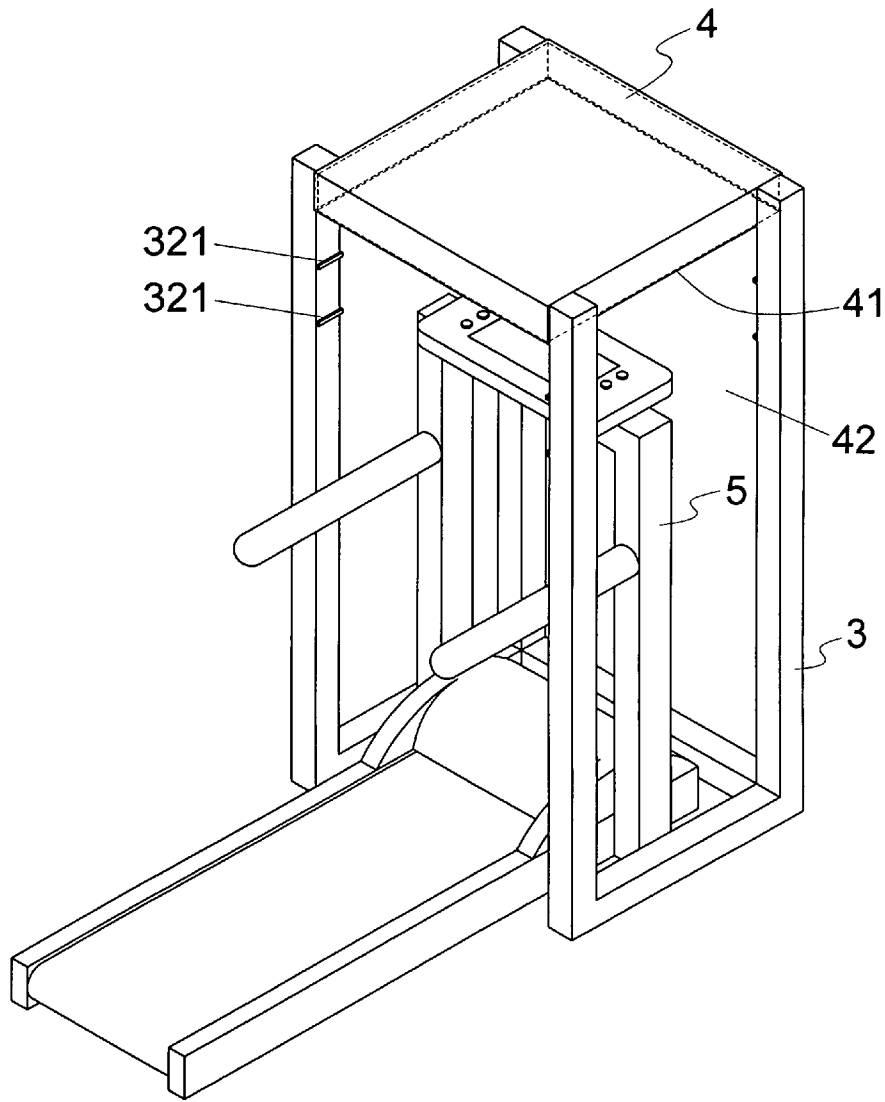
申請專利範圍項數：6 項 圖式數：7 共 15 頁

(54) 名稱

可兼具腳部運動的桌台裝置

(57) 摘要

本創作係提供一種可兼具腳部運動的桌台裝置，其包含：一支撐機構，該支撐機構包含有一底座與四個支柱，各該支柱上分別設有至少兩個被結合部；一桌面，該桌面係可活動地與該支撐機構其支柱相組裝結合，而使該桌面與支撐機構之間形成有容置空間；一運動器材，該運動器材中至少一部份係設置於該桌面與支撐機構所形成之容置空間中；藉由各該支柱上分別設有至少兩個被結合部，而使本創作可迅速地將桌面其結合部與不同高度的被結合部結合，以調整桌面之高度，俾使本創作可適合不同身材高度的使用者，進而使本創作可達到提升使用便利性與產品實用性之功效。



- 3 . . . 支撐機構
- 321 . . . 被結合部
- 4 . . . 桌面
- 41 . . . 結合部
- 42 . . . 容置空間
- 5 . . . 運動器材

第二圖

新型專利說明書

(本說明書格式、順序，請勿任意更動，※記號部分請勿填寫)

※申請案號：101225240

※申請日：101年12月27日

※IPC 分類：A47B 88/04, 57/30,
(2006.01) (2006.01);
A63B 22/08
(2006.01)

一、新型名稱：(中文/英文)

可兼具腳部運動的桌台裝置

二、中文新型摘要：

本創作係提供一種可兼具腳部運動的桌台裝置，其包含：一支撐機構，該支撐機構包含有一底座與四個支柱，各該支柱上分別設有至少兩個被結合部；一桌面，該桌面係可活動地與該支撐機構其支柱相組裝結合，而使該桌面與支撐機構之間形成有容置空間；一運動器材，該運動器材中至少一部份係設置於該桌面與支撐機構所形成之容置空間中；藉由各該支柱上分別設有至少兩個被結合部，而使本創作可迅速地將桌面其結合部與不同高度的被結合部結合，以調整桌面之高度，俾使本創作可適合不同身材高度的使用者，進而使本創作可達到提升使用便利性與產品實用性之功效。

三、英文新型摘要：

四、指定代表圖：

(一)本案指定代表圖為：第(二)圖。

(二)本代表圖之元件符號簡單說明：

3…支撐機構

321…被結合部

4…桌面

41…結合部

42…容置空間

5…運動器材

五、新型說明：

【新型所屬之技術領域】

本創作係為一種可兼具腳部運動的桌台裝置，尤指一種可迅速調整桌面之高度，俾可適合不同身材高度的使用者，進而可提升使用便利性與產品實用性之桌台裝置。

【先前技術】

現代人由於工作忙碌，經常需長時間坐在辦公桌及電腦螢幕前面，缺乏活動，因此雖知養成固定運動習慣對於保持身體健康之重要性，實際上卻無暇抽出足夠時間運動，故有企業主會於辦公場所中另闢健身室並設置運動器材，以鼓勵員工於休息時前往運動。

前述之健身室，雖可令使用者於工作場所中就近取得健身場地及運動器材，但因運動器材與辦公桌仍有一段距離，故若要運動便無法同時兼顧工作與公事，顯有不便之處，因而往往導致該健身室及運動器材使用率不高，造成設備閒置與浪費，使得原本美意大打折扣，因此，如何提供一種結構簡單可快速拆裝組合，同時可兼顧運動與工作目的之桌台裝置，即為本案創作人所欲解決之技術困難點所在。

【新型內容】

有鑑於現有之健身室及運動器材，因與辦公桌分屬兩地，因此本創作之目的在於提供一種可兼具腳部運動的桌台裝置，藉由各該支柱上分別設有至少兩個被結合部，而使本創作可迅速地將桌面其結合部與不同高度的被結合部結合，以調整桌面之高度，俾使本創作可適合不同身材高度的使用者，進而使本創作可達到提升使用便利性與產品實用性之功效。

為達成以上之目的，本創作係提供一種可兼具腳部運動的桌台裝置，其包含：

一支撐機構，該支撐機構包含有一底座與四個支柱，其中各該支柱底端分別與底座相連接固設，各該支柱上分別設有至少兩個被結合部；

一桌面，該桌面係可活動地與該支撐機構其支柱相組裝結合，而使該桌面與支撐機構之間形成有容置空間，又該桌面設有與該支撐機構其支柱之被結合部相對應的結合部；

一運動器材，該運動器材中至少一部份係設置於該桌面與支撐機構所形成之容置空間中；

藉由各該支柱上分別設有至少兩個被結合部，而使本創作可迅速地將桌面其結合部與不同高度的被結合部結合，以調整桌面之高度，俾使本創作可適合不同身材高度的使用者，進而使本創作可達到提升使用便利性與產品實用性之功效。

【實施方式】

為使 貴審查員方便簡捷瞭解本創作之其他特徵內容與優點及其所達成之功效能夠更為顯現，茲將本創作配合附圖，詳細說明如下：

請參閱第一圖、第二圖所示，本創作係提供一種可兼具腳部運動的桌台裝置，其包含：

一支撐機構3，該支撐機構3包含有一底座31與四個支柱32，其中各該支柱32底端分別與底座31相連接固設，在本實施例中，該底座31可為門型框體，且各該支柱32與底座31係為一體成型，又各該支柱32係呈矩狀排列

設置，此外，各該支柱32上可分別設有至少兩個被結合部321，在本實施例中，該被結合部321可為凹勾；

一桌面4，該桌面4係可活動地與該支撐機構3其支柱32相組裝結合，藉此，而使該桌面4與支撐機構3可形成一完整的桌體結構，並使該桌面4與支撐機構3之間可形成有容置空間42，而如第二圖所示，又該桌面4設有與該支撐機構3其支柱32之被結合部321相對應的結合部41，在本實施例中，該結合部41可為凸框，藉此，請再配合參閱第三圖所示，俾使該桌面4可透過該結合部41與支撐機構3其支柱31之被結合部321相卡設結合；又，請再參閱第六圖、第七圖所示為本創作之第二實施例，其中，該支柱32其被結合部321也可為凹孔，該桌面4其結合部41也可為凸塊；

一運動器材5，該運動器材5中至少一部份係設置於該桌面4與支撐機構3所形成之容置空間42中，而如第二圖所示，又該運動器材5可為跑步機或為健身腳踏車或為其他腳部運動裝置，在本實施例中，該運動器材5係為跑步機；

請參閱第一圖、第三圖所示，藉由該支撐機構3其各支柱32上設有被結合部321，且該桌面4設有與該被結合部321相對應的結合部41，而可大幅簡化結構複雜度，使本創作可方便快速地將桌面4與支撐機構3兩者組設結合或拆解分離，請再參閱第四圖所示，俾使該桌面4可供置放辦公器材7如電腦，如此使用者6即可一邊工作同時利用該運動器材5進行腳部運動，進而使本創作可達到讓使用者6兼顧工作與運動之目的；此外，請再參閱第三圖、第四圖與第五圖所示，又藉由各該支柱32上分別設有至少兩個被結合部321，而使本創作可迅速地將桌面4其結合部41與不同高

度的被結合部 321 結合，以調整桌面 4 之高度，藉此，俾使本創作可適合不同身材高度的使用者 6、8，進而使本創作可達到提升使用便利性與產品實用性之功效；

為使本創作更加顯現出其進步性與實用性，茲與習用作一比較分析如下：

習用技術：

- 1、運動器材與辦公桌不在同一處，無法同時兼顧工作與運動。
- 2、辦公桌高度無法隨使用者身材調整，使用便利性較差。

本創作優點：

- 1、運動器材與桌台結合為一，可同時兼顧工作與運動。
- 2、桌台高度可隨使用者身材調整，使用便利性較佳。
- 3、利用結合部與被結合部可快速卡合，結構簡單且拆裝快速。

【圖式簡單說明】

第一圖係本創作之分解示意圖。

第二圖係本創作之組合示意圖。

第三圖係本創作其桌面與支柱卡合組設之剖視示意圖。

第四圖係本創作桌面高度調整之動作前示意圖。

第五圖係本創作桌面高度調整之動作後示意圖。

第六圖係本創作其第二實施例之分解示意圖。

第七圖係本創作其第二實施例之桌面與支柱卡合組設的剖視示意圖。

【主要元件符號說明】

3...支撐機構

31...底座

32…支柱

4…桌面

42…容置空間

6…使用者

8…使用者

321…被結合部

41…結合部

5…運動器材

7…辦公器材

六、申請專利範圍：

1、一種可兼具腳部運動的桌台裝置，其包含：

一支撐機構，該支撐機構包含有一底座與四個支柱，其中各該支柱底端分別與底座相連接固設，又各該支柱係呈矩狀排列設置，此外，各該支柱上分別設有至少兩個被結合部；

一桌面，該桌面係可活動地與該支撐機構其支柱相組裝結合，而使該桌面與支撐機構之間形成有容置空間，又該桌面設有與該支撐機構其支柱之被結合部相對應的結合部，藉此，俾使該桌面可透過該結合部與支撐機構其支柱之被結合部相卡設結合；

一運動器材，該運動器材中至少一部份係設置於該桌面與支撐機構所形成之容置空間中。

2、如申請專利範圍第1項所述之可兼具腳部運動的桌台裝置，其中該底座為U型框體。

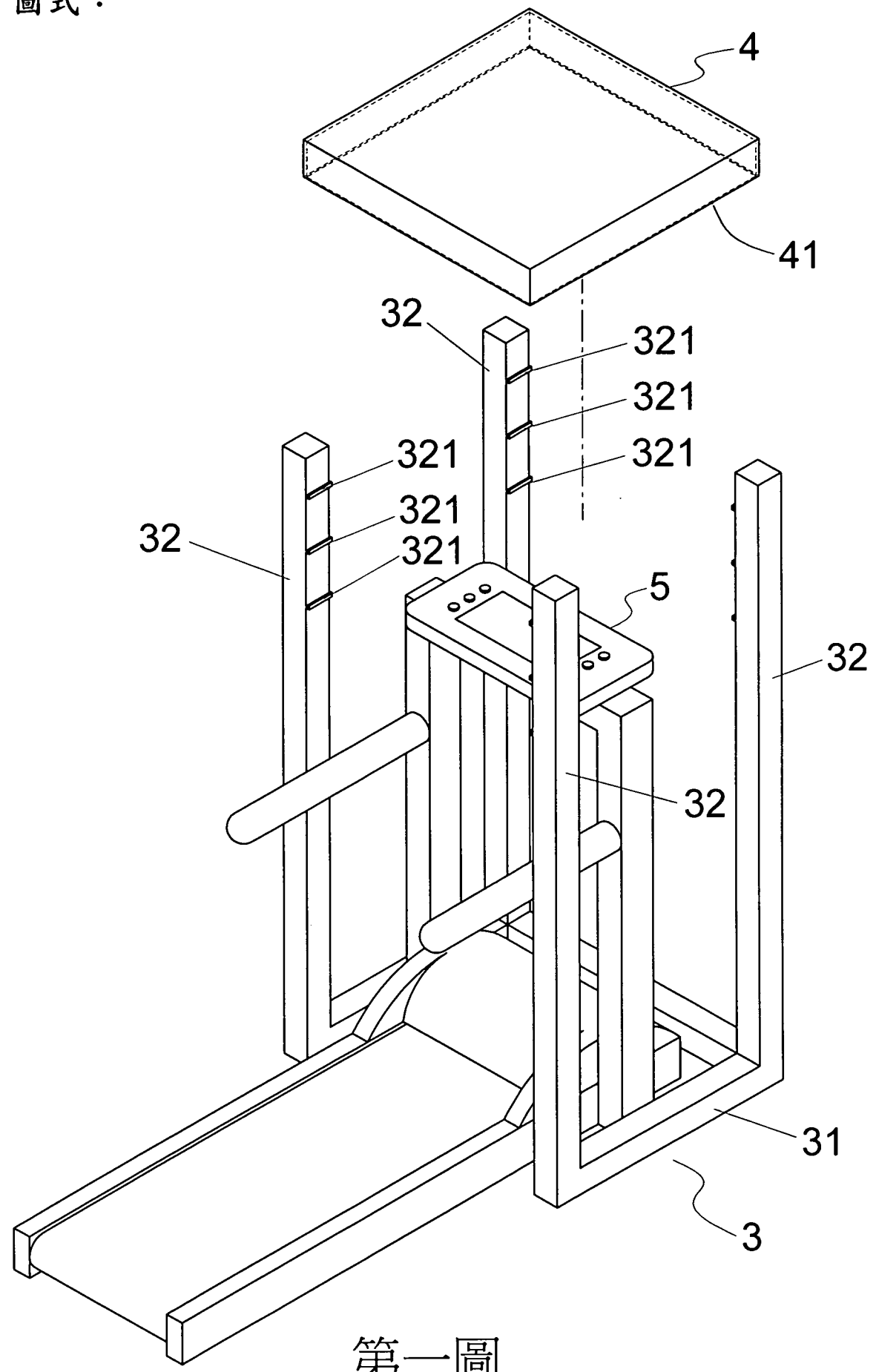
3、如申請專利範圍第1項所述之可兼具腳部運動的桌台裝置，其中各該支柱與底座係為一體成型。

4、如申請專利範圍第1項所述之可兼具腳部運動的桌台裝置，其中該被結合部為凹勾，且該結合部為凸框。

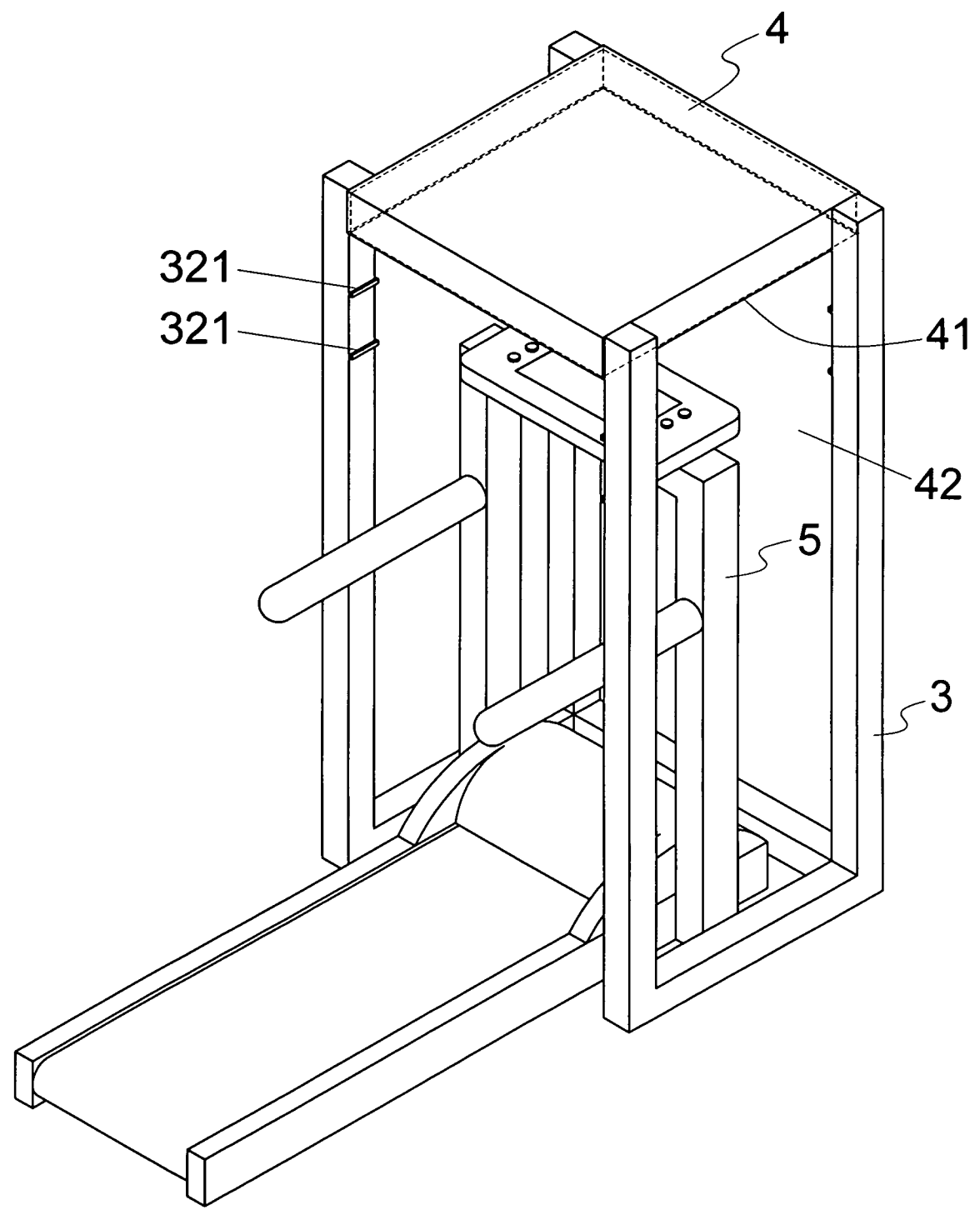
5、如申請專利範圍第1項所述之可兼具腳部運動的桌台裝置，其中該被結合部為凹孔，且該結合部為凸塊。

6、如申請專利範圍第1項所述之可兼具腳部運動的桌台裝置，其中該運動器材為跑步機或為健身腳踏車或為其他腳部運動裝置。

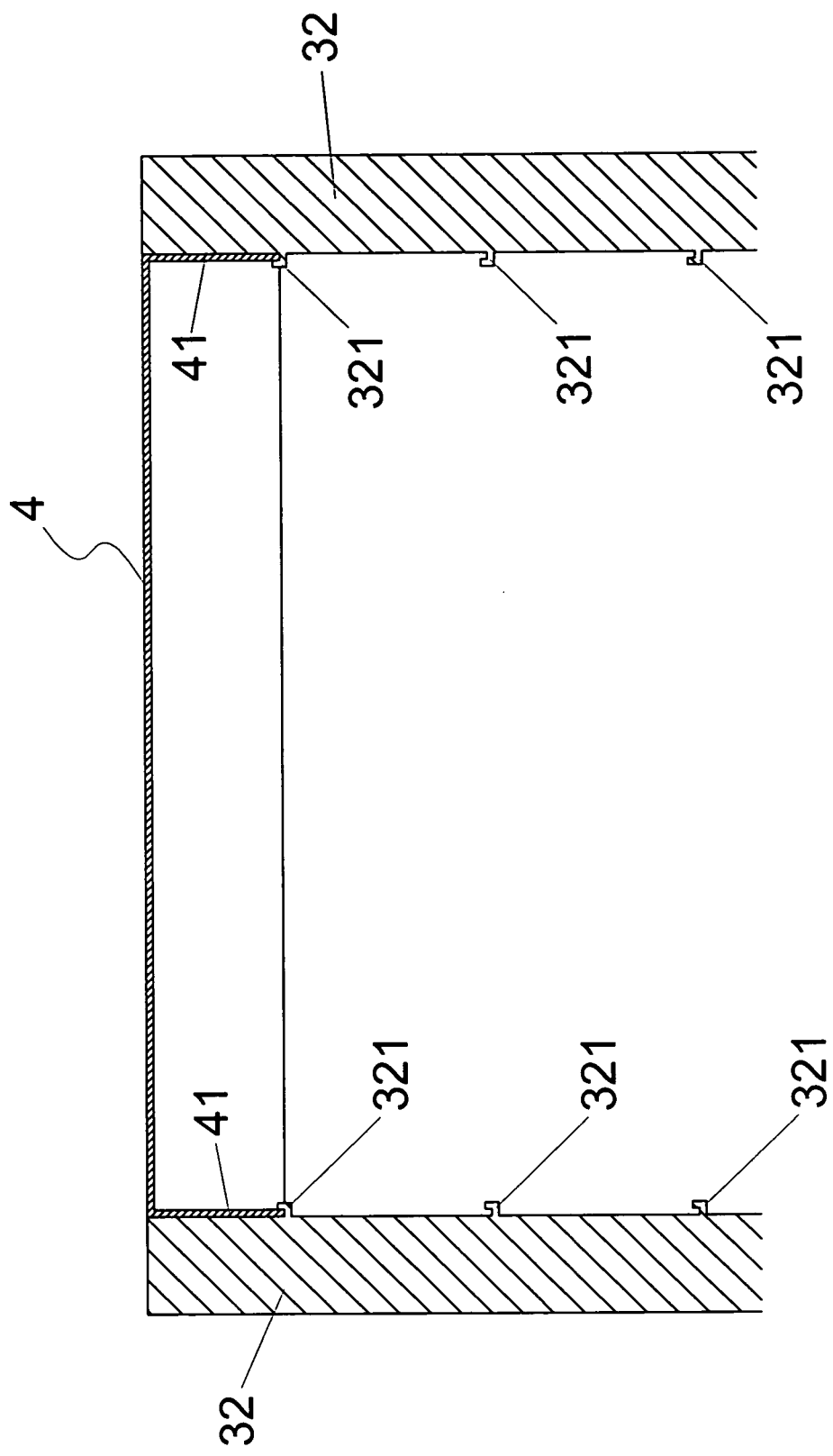
七、圖式：



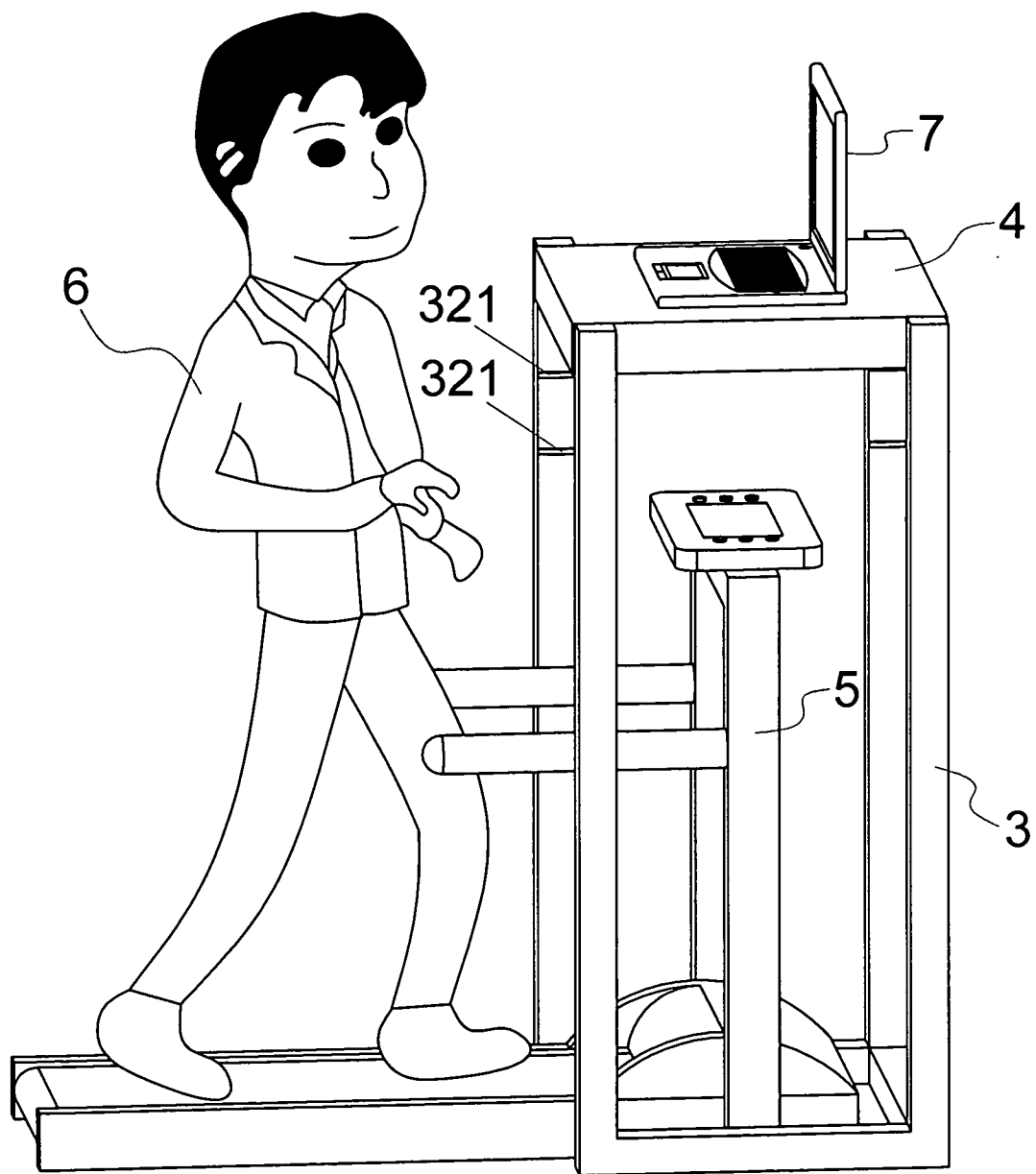
第一圖



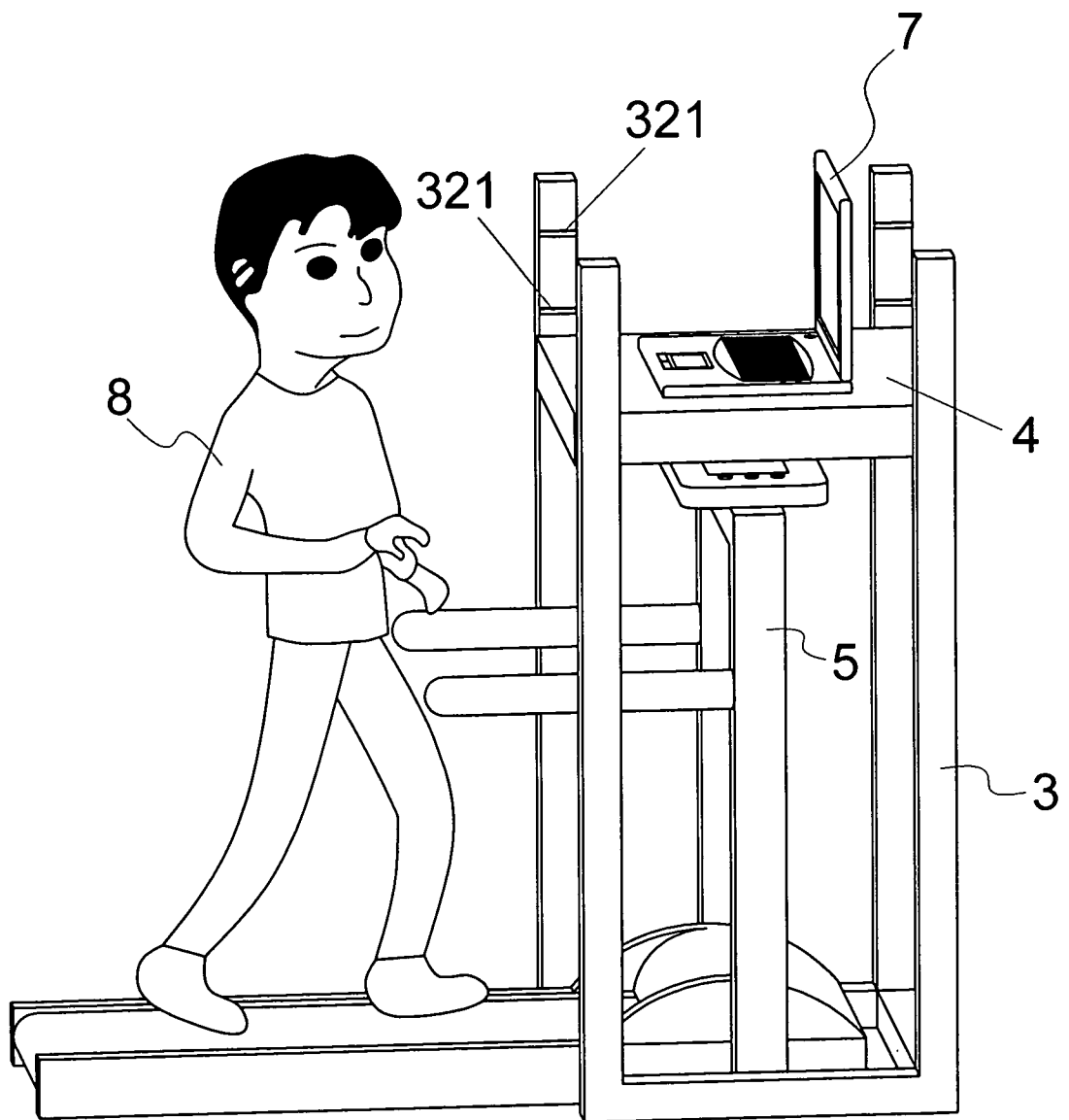
第二圖



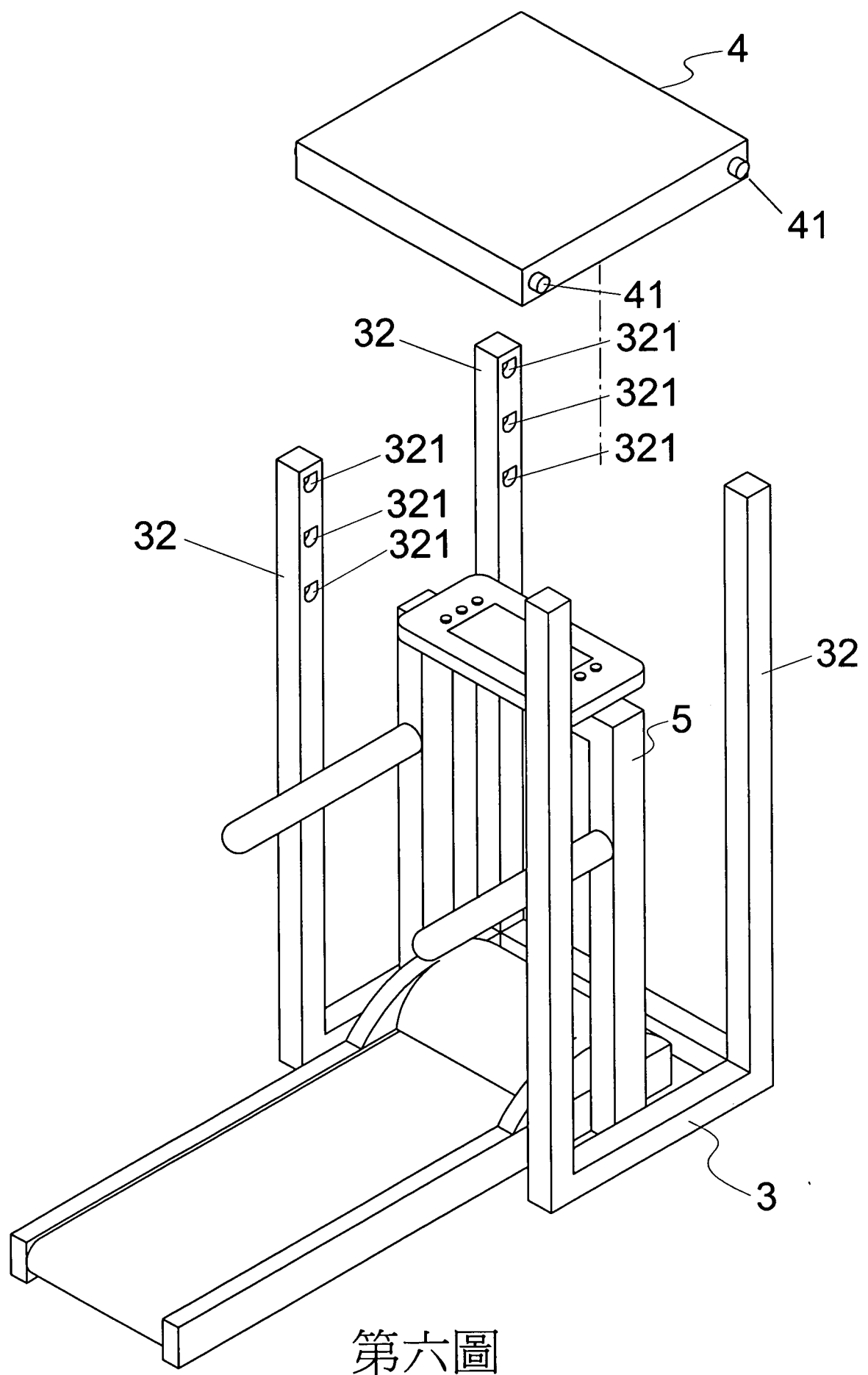
第三圖



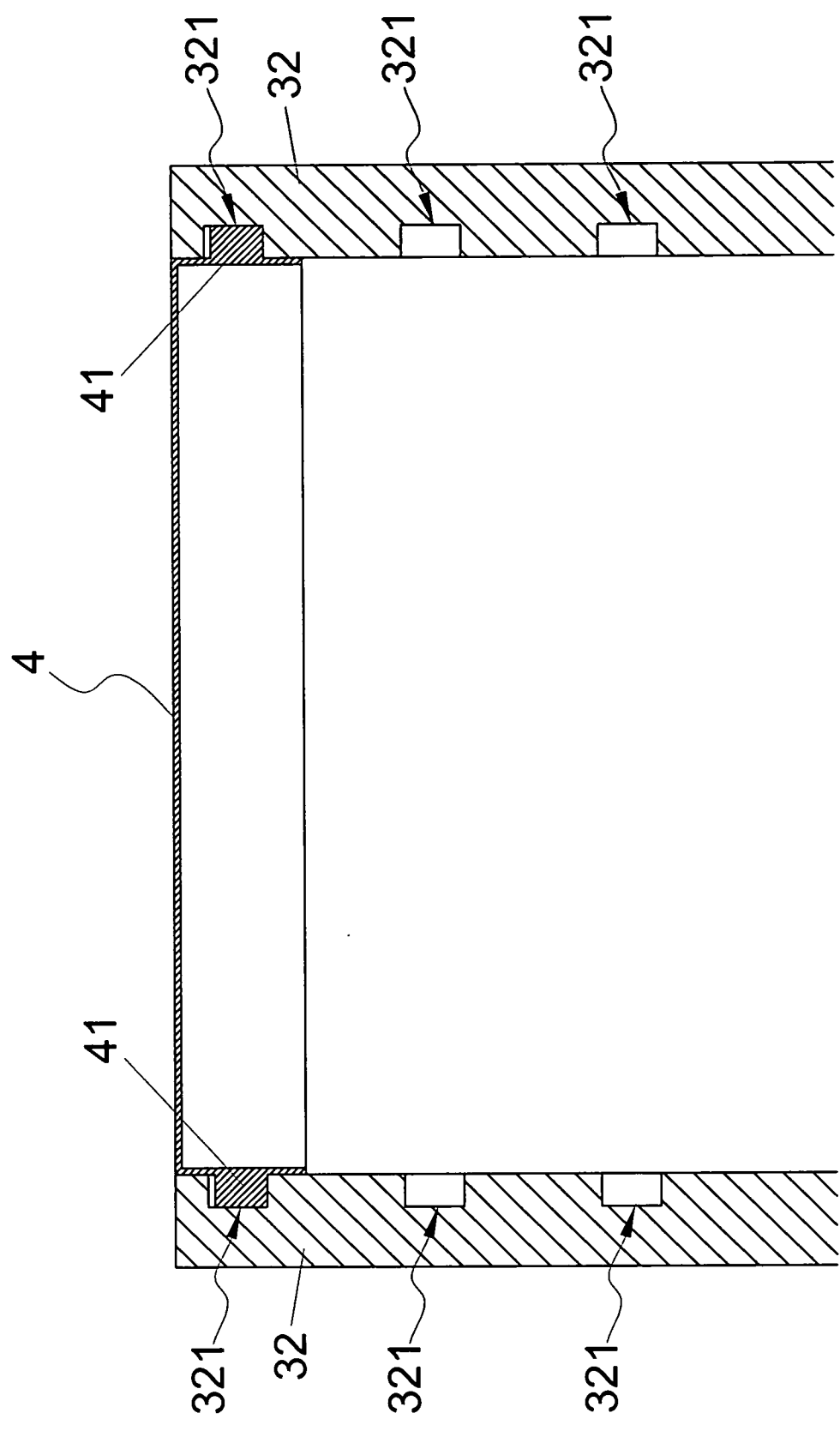
第四圖



第五圖



第六圖



第七圖