



# (12)发明专利申请

(10)申请公布号 CN 109707144 A

(43)申请公布日 2019.05.03

(21)申请号 201811479792.X

(22)申请日 2018.12.05

(71)申请人 中建六局安装工程有限公司

地址 300451 天津市滨海新区塘沽新北路  
4919号

(72)发明人 汪洋 魏合新 楚大伟 侯放

宋庆普 顾佳亮 谢文字 刘金鹏

(74)专利代理机构 天津市北洋有限责任专利代

理事务所 12201

代理人 张金亭

(51)Int.Cl.

E04G 1/15(2006.01)

E04G 5/08(2006.01)

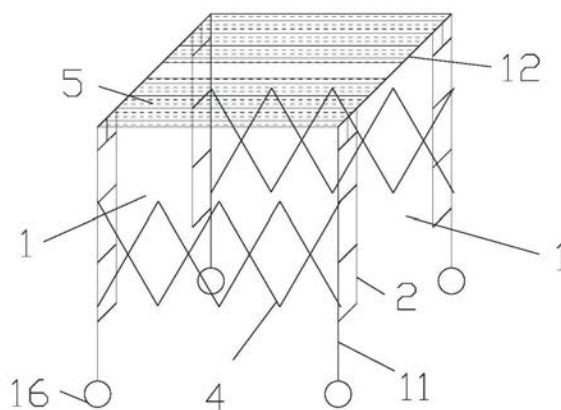
权利要求书1页 说明书3页 附图4页

## (54)发明名称

一种适用狭窄空间作业的伸缩式脚手架

## (57)摘要

本发明公开了一种用于狭窄空间作业的伸缩式脚手架,包括平行设置的两个门架和挂梯;所述门架设有两根立杆和一道横撑,在横撑两端各设有一个与其垂直的连接插头,所述横撑通过连接插头与所述立杆连接;所述横撑采用多级伸缩结构;两个所述门架的四根立杆通过两组平行设置的伸缩架连接,在两个所述门架的顶部铺设长度可调的脚手板。本发明使脚手架具有伸缩功能,增强了脚手架的变形性能,增加了脚手架的多样性形态,使脚手架的适用性更强,在狭窄空间使用更加稳固。并且本发明操作简单,实用性强,改变形态不需要重复拆卸,减少了组装脚手架的时间,提高了工作效率;制作方便,成本低;所有部件均可拆卸,运输、储存方便。



1. 一种用于狭窄空间作业的伸缩式脚手架,其特征在於,包括平行设置的两个门架和挂梯;所述门架设有两根立杆和一道横撑,在横撑两端各设有一个与其垂直的连接插头,所述横撑通过连接插头与所述立杆连接;所述横撑采用多级伸缩结构;两个所述门架的四根立杆通过两组平行设置的伸缩架连接,在两个所述门架的顶部铺设有长度可调的脚手板。

2. 根据权利要求1所述的用于狭窄空间作业的伸缩式脚手架,其特征在於,所述横撑设有内嵌伸缩段和外套段,在内嵌伸缩段的连接端部设有自动弹出定位结构,在外套段上设有定位孔。

3. 根据权利要求2所述的用于狭窄空间作业的伸缩式脚手架,其特征在於,自动弹出定位结构包括固定在内嵌伸缩段内的导向限位套筒,导向限位套筒的轴线与内嵌伸缩段的轴线垂直,在导向限位套筒内安装有两块与其滑动连接的作用板,在两块所述作用板之间夹压有弹簧,在所述作用板的外端面上固接有与其垂直的定位销,定位销穿越内嵌伸缩段的侧壁并穿出定位孔,定位销的自由端采用半球形结构。

4. 根据权利要求2所述的用于狭窄空间作业的伸缩式脚手架,其特征在於,自动弹出定位结构包括安装在内嵌伸缩段内的弹性部件,所述弹性部件设有与受压V形弹片连接的上下对称的两个挤压部,在挤压部外侧安装有定位球,所述定位球在挤压部的推动下冒出内嵌伸缩段的侧壁并凸出定位孔。

5. 根据权利要求1所述的用于狭窄空间作业的伸缩式脚手架,其特征在於,所述栅栏形伸缩架设有左右并列的多个X形伸缩架,相邻的两个X形伸缩架上下端均铰接,组成每个X形伸缩架的两根连杆在交汇处铰接;

所述栅栏形伸缩架的两侧上端以及下端各通过一滑套与立杆连接,所述栅栏形伸缩架与所述滑套铰接,所述滑套套装在门架立杆上;

在所述栅栏形伸缩架的两侧下方各设有一可拆限位部件,可拆限位部件安装在立杆上。

6. 根据权利要求5所述的用于狭窄空间作业的伸缩式脚手架,其特征在於,所述可拆限位部件包括一限位插销,所述限位插销插装在立杆上,所述限位插销的一端设有固定挡头,另一端设有与其铰接的挡板。

7. 根据权利要求1所述的用于狭窄空间作业的伸缩式脚手架,其特征在於,所述脚手板是采用长度不同的多节板连接而成的,相邻的两节板通过合页连接。

8. 根据权利要求1所述的用于狭窄空间作业的伸缩式脚手架,其特征在於,所述脚手板设有内嵌段和外套段,所述内嵌段插装在所述外套段中,二者形成抽拉结构。

9. 根据权利要求1所述的用于狭窄空间作业的伸缩式脚手架,其特征在於,所述挂梯设有一根竖直设置的内侧主杆,内侧主杆的上端设有与门架横撑钩接的挂钩,在内侧主杆上固接有多根水平间隔设置的横杆,横杆外端设有与门架立杆勾接的侧钩,在最上一级横杆上连接有与其垂直的中间副杆,中间副杆上端设有与门架横撑钩接的挂钩。

10. 根据权利要求1所述的用于狭窄空间作业的伸缩式脚手架,其特征在於,在门架立杆的底部安装有带闸滚轮。

## 一种适用狭窄空间作业的伸缩式脚手架

### 技术领域

[0001] 本发明涉及一种工程用脚手架,特别是一种适用狭窄空间作业的伸缩式脚手架。

### 背景技术

[0002] 脚手架是建筑工程施工中堆放材料和工人进行操作的临时设施,可用于外墙、内部装修或层高较高无法直接施工的地方,主要为了施工人员上下干活或外围安全网维护及高空安装构件等。此外在广告业、市政、交通路桥、矿山等部门也广泛被使用。目前使用较多的是采用钢管材料制作的脚手架,包括扣件式钢管脚手架、碗扣式钢管脚手架、承插式钢管脚手架、门式脚手架,还有各式各样的里脚手架、挂挑脚手架以及其它钢管材料脚手架。其中门式脚手架通过两个门架进行承重,通过固定于门架立杆的交叉拉杆稳固水平结构,通过连接杆连接转轮底座和上方的拼接脚手架,爬梯固定在门架立杆上,结构形态固定,占用空间大,不能满足狭窄空间作业的需求,环境适应性较差。

### 发明内容

[0003] 本发明为解决公知技术中存在的技术问题而提供一种适用狭窄空间作业的伸缩式脚手架。

[0004] 本发明为解决公知技术中存在的技术问题所采取的技术方案是:一种用于狭窄空间作业的伸缩式脚手架,包括平行设置的两个门架和挂梯;所述门架设有两根立杆和一道横撑,在横撑两端各设有一个与其垂直的连接插头,所述横撑通过连接插头与所述立杆连接;所述横撑采用多级伸缩结构;两个所述门架的四根立杆通过两组平行设置的伸缩架连接,在两个所述门架的顶部铺设长度可调的脚手板。

[0005] 在上述方案的基础上,本发明还做了如下改进:

[0006] 所述横撑设有内嵌伸缩段和外套段,在内嵌伸缩段的连接端部设有自动弹出定位结构,在外套段上设有定位孔。

[0007] 自动弹出定位结构包括固定在内嵌伸缩段内的导向限位套筒,导向限位套筒的轴线与内嵌伸缩段的轴线垂直,在导向限位套筒内安装有两块与其滑动连接的作用板,在两块所述作用板之间夹压有弹簧,在所述作用板的外端面上固接有与其垂直的定位销,定位销穿越内嵌伸缩段的侧壁并穿出定位孔,定位销的自由端采用半球形结构。

[0008] 自动弹出定位结构包括安装在内嵌伸缩段内的弹性部件,所述弹性部件设有与受压V形弹片连接的上下对称的两个挤压部,在挤压部外侧安装有定位球,所述定位球在挤压部的推动下冒出内嵌伸缩段的侧壁并凸出定位孔。

[0009] 所述栅栏形伸缩架设有左右并列的多个X形伸缩架,相邻的两个X形伸缩架上下端均铰接,组成每个X形伸缩架的两根连杆在交汇处铰接;所述栅栏形伸缩架的两侧上端以及下端各通过一滑套与立杆连接,所述栅栏形伸缩架与所述滑套铰接,所述滑套套装在门架立杆上;在所述栅栏形伸缩架的两侧下方各设有一可拆限位部件,可拆限位部件安装在立杆上。

[0010] 所述可拆限位部件包括一限位插销,所述限位插销插装在立杆上,所述限位插销的一端设有固定挡头,另一端设有与其铰接的挡板。

[0011] 所述脚手板是采用长度不同的多节板连接而成的,相邻的两节板通过合页连接。

[0012] 所述脚手板设有内嵌段和外套段,所述内嵌段插装在所述外套段中,二者形成抽拉结构。

[0013] 所述挂梯设有一根竖直设置的内侧主杆,内侧主杆的上端设有与门架横撑钩接的挂钩,在内侧主杆上固接有多根水平间隔设置的横杆,横杆外端设有与门架立杆勾接的侧钩,在最上一级横杆上连接有与其垂直的中间副杆,中间副杆上端设有与门架横撑钩接的挂钩。

[0014] 在门架立杆的底部安装有带闸滚轮。

[0015] 本发明具有的优点和积极效果是:通过采用伸缩架连接两个横撑可伸缩的门架,使脚手架具有伸缩功能,增强了脚手架的变形性能,增加了脚手架的多样性形态,使脚手架的适用性更强,在狭窄空间使用更加稳固。并且本发明操作简单,实用性强,改变形态不需要重复拆卸,减少了组装脚手架的时间,提高了工作效率;同时本发明采用常见材料制作,制作方便,成本低;所有部件均可拆卸,运输、储存方便。综上所述,本发明在工程常用脚手架的基础上增加了脚手架的伸缩折叠性能,利用简易材料及可拆卸部件组装而成,制作成本低,操作简单,节省空间,能够更好地适应狭窄复杂施工作业环境。

## 附图说明

[0016] 图1为本发明的结构示意图;

[0017] 图2为本发明的门架结构示意图;

[0018] 图3为本发明内嵌伸缩段与外套段连接的第一种结构的示意图也是图2的A部放大图;

[0019] 图4为本发明内嵌伸缩段与外套段连接的第二种结构的示意图;

[0020] 图5为本发明的两个门架的连接结构示意图;

[0021] 图6为图5的A部放大图。

[0022] 图7为本发明的脚手板所采用的第一种结构示意图;

[0023] 图8为本发明的脚手板所采用的第二种结构示意图。

## 具体实施方式

[0024] 为能进一步了解本发明的发明内容、特点及功效,兹例举以下实施例,并配合附图详细说明如下:

[0025] 请参阅图1~图8,一种用于狭窄空间作业的伸缩式脚手架,包括平行设置的两个门架1和挂梯2;所述门架1设有两根立杆11和一道横撑12,在横撑12两端各设有一个与其垂直的连接插头3,所述横撑12通过连接插头3与所述立杆11连接;所述横撑12采用多级伸缩结构;两个所述门架1的四根立杆11通过两组平行设置的伸缩架4连接,在两个所述门架1的顶部铺设长度可调的脚手板5。

[0026] 本发明通过采用伸缩架4连接两个横撑12可伸缩的门架以及长度可调的脚手板5实现了脚手架的伸缩变形,增强了脚手架的环境适应能力。

[0027] 在本实施例中,所述横撑12设有内嵌伸缩段14和外套段13,在内嵌伸缩段14的连接端部设有自动弹出定位结构,在外套段13上设有定位孔15。自动弹出定位结构包括固定在内嵌伸缩段14内的导向限位套筒61,导向限位套筒61的轴线与内嵌伸缩段14的轴线垂直,在导向限位套筒61内安装有两块与其滑动连接的作用板62,在两块所述作用板62之间夹压有弹簧63,在所述作用板62的外端面上固接有与其垂直的定位销64,定位销64穿越内嵌伸缩段14的侧壁并穿出定位孔15,定位销64的自由端采用半球形结构。当内嵌伸缩段14伸入外套段13后,定位销64与定位孔15位置相对时,定位销64在受压弹簧63的作用下,自动弹出实现定位。当需要调整横撑12的长度时,手动将定位销64压进外套段13,使其随内嵌伸缩段14在外套段13内滑动,直至到达设定的定位孔处,实现横撑12的长度调整。请参见图4,上述自动弹出定位结构还可以采用如下结构:该结构包括安装在内嵌伸缩段14内的弹性部件,所述弹性部件设有与受压V形弹片65连接的上下对称的两个挤压部66,在挤压部66外侧安装有定位球67,所述定位球67在挤压部66的推动下冒出内嵌伸缩段14的侧壁并凸出定位孔15。横撑12的长度调整与上述方法类似,采用球体能够保证弹性部件在外套段13内平滑移动。横撑12的长度可根据实际需要进行调节。

[0028] 在本实施例中,所述伸缩架4采用栅栏形结构,栅栏形伸缩架设有左右并列的多个X形伸缩架,相邻的两个X形伸缩架上下端均铰接,组成每个X形伸缩架的两根连杆41在交汇处铰接;所述栅栏形伸缩架的两侧上端以及下端各通过一滑套7与立杆11连接,所述栅栏形伸缩架与所述滑套7铰接,所述滑套7套装在立杆11上;在所述栅栏形伸缩架的两侧下方各设有一可拆限位部件,可拆限位部件安装在立杆11上。所述可拆限位部件包括一限位插销81,所述限位插销81插装在立杆11上,所述限位插销81的一端设有固定挡头,另一端设有与其铰接的挡板82。伸缩架两侧通过滑套与立杆连接,伸缩架端部只能沿门架立杆上下移动,通过可插拔的限位插销,可使伸缩架改变形态的时不影响脚手架的整体使用。脚手架伸缩的同时,上面的脚手板长度同样改变,因此脚手板应采用长度可变的结构。本实施例推荐两种结构,一、所述脚手板5是采用长度不同的多节板连接而成的,相邻的两节板通过合页51连接。二、所述脚手板5设有内嵌段52和外套段53,所述内嵌段52插装在所述外套段53中,二者形成抽拉结构。在本实施例中,所述挂梯2设有一根竖直设置的内侧主杆21,内侧主杆21的上端设有与门架横撑12钩接的挂钩I,在内侧主杆21上固接有多根水平间隔设置的横杆22,横杆22外端设有与立杆11勾接的侧钩,在最上一级横杆上连接有与其垂直的中间副杆23,中间副杆23上端设有与门架横撑钩接的挂钩II。挂梯2采用挂钩固定于门架横梁和立杆上,方便拆卸和更改挂梯固定位置。在本实施例中,为了移动方便,在立杆11的底部安装有带闸滚轮16。为了方便使用,在立杆11顶部焊接有挂钩9,可以悬挂工具袋或照明灯。

[0029] 本发明为了提高脚手架的综合适用性,在常用脚手架的基础上进行改进,以市场上常规脚手架为主,通过改进常规脚手架门架横撑和交叉拉杆达到自由伸缩的目的,增加了脚手架架体的伸缩性能,在不影响脚手架稳定性的前提下改变脚手架的整体大小形态,使脚手架在一定程度上可以折叠,节省占用空间,便于在狭窄施工环境下使用。

[0030] 尽管上面结合附图对本发明的优选实施例进行了描述,但是本发明并不局限于上述的具体实施方式,上述的具体实施方式仅仅是示意性的,并不是限制性的,本领域的普通技术人员在本发明的启示下,在不脱离本发明宗旨和权利要求所保护的范围的情况下,还可以做出很多形式,这些均属于本发明的保护范围之内。



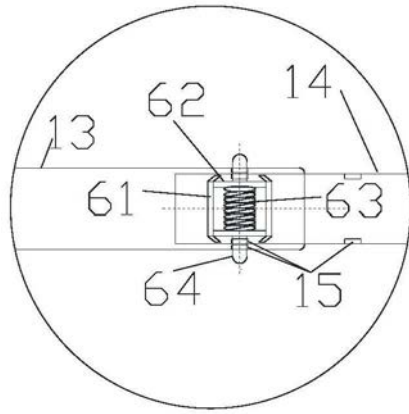


图3

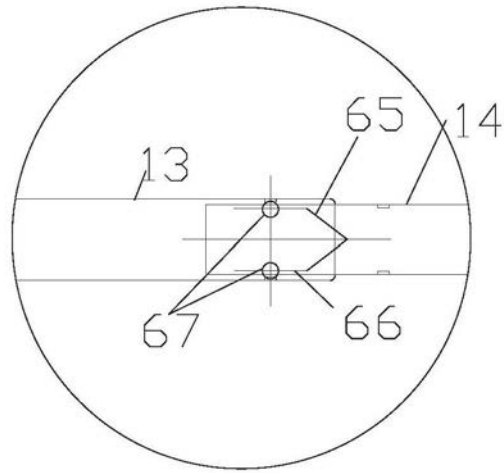


图4

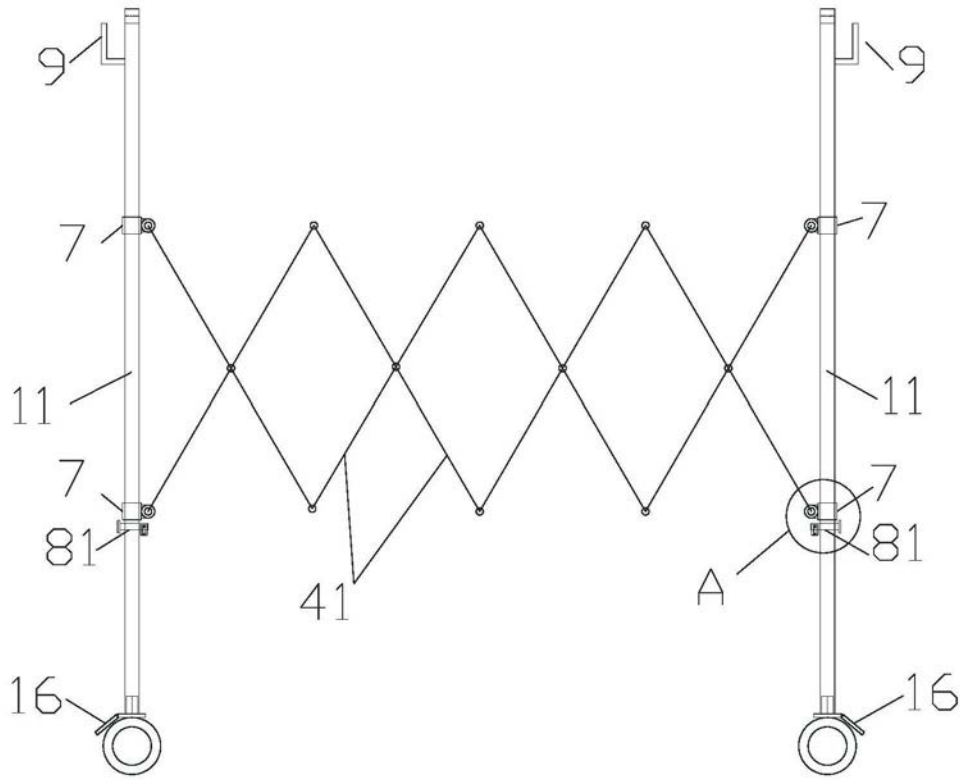


图5

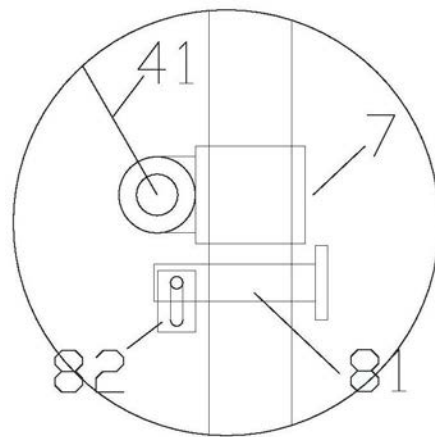


图6



图7



图8