



(12)发明专利

(10)授权公告号 CN 106449025 B

(45)授权公告日 2017. 11. 24

(21)申请号 201611136511.1

(22)申请日 2016.12.12

(65)同一申请的已公布的文献号

申请公布号 CN 106449025 A

(43)申请公布日 2017.02.22

(73)专利权人 亳州沃野知识产权服务有限公司

地址 236800 安徽省亳州市谯城区海晶大厦3栋207

(72)发明人 朱理想

(51)Int.Cl.

H01F 27/02(2006.01)

H01F 27/06(2006.01)

H01F 27/30(2006.01)

H01F 27/08(2006.01)

审查员 王红芬

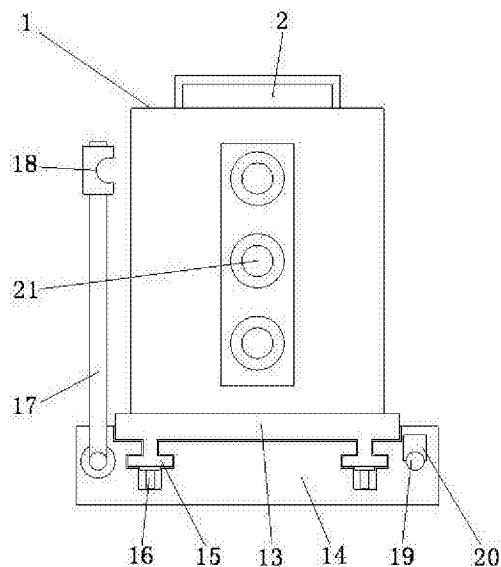
权利要求书1页 说明书3页 附图4页

(54)发明名称

一种干式变压器防护装置

(57)摘要

本发明公开了一种干式变压器防护装置,包括变压器箱体,变压器箱体内设有连接电机的除尘轴,变压器本体包括铁芯、夹件和线圈绕组,变压器箱体下部设有底座,底座下部设有支撑座,支撑座上设有T型滑槽,T型滑槽下部设有滚轮槽,变压器箱体两侧设有固定框,固定框内设有接线端子,变压器箱体前侧设有门板,门板包括左门板和右门板,门板下部设有出风口,本发明占地面积小,移动运输方便,生产成本低,变压器内部气体流通能够及时散热,有效的防止了干式变压器被高温烧毁,延长了变压器的使用寿命,查看检修方便,实用价值高。



1. 一种干式变压器防护装置,包括变压器箱体,其特征在于,变压器箱体顶部设有进风框,变压器箱体内设有连接电机的除尘轴,除尘轴上设有除尘毛刷,除尘毛刷下部设有过滤层,过滤层下部设有隔板,隔板下部设有变压器本体,隔板上具有筛孔;变压器本体包括铁芯、夹件和线圈绕组,夹件包括上夹件和下夹件,下夹件两侧设有风机,变压器箱体下部设有底座,底座下部设有支撑座,支撑座上设有T型滑槽,T型滑槽下部设有滚轮槽,底座底部设有装在T型滑槽内的T型滑块,T型滑块下部设有装在滚轮槽内的滚轮,支撑座左侧设有固定轴,固定轴上装有挡板,挡板一端设有弧形卡槽,变压器箱体两侧设有固定框,固定框内设有接线端子,固定框包括第一固定框和第二固定框,接线端子包括高压接线端子和低压接线端子,变压器箱体前侧设有门板,门板包括左门板和右门板,门板下部设有出风口;

所述进风框内壁上设有与驱动马达连接的风扇驱动轴,风扇驱动轴上设有风扇叶片;

所述铁芯外侧包覆有线圈绕组,线圈绕组与铁芯上部通过螺杆固定有上夹件,线圈绕组与铁芯下部通过螺杆固定有下夹件。

2. 一种干式变压器防护装置,包括变压器箱体,其特征在于,变压器箱体顶部设有进风框,变压器箱体内设有连接电机的除尘轴,除尘轴上设有除尘毛刷,除尘毛刷下部设有过滤层,过滤层下部设有隔板,隔板下部设有变压器本体,隔板上具有筛孔;变压器本体包括铁芯、夹件和线圈绕组,夹件包括上夹件和下夹件,下夹件两侧设有风机,变压器箱体下部设有底座,底座下部设有支撑座,支撑座上设有T型滑槽,T型滑槽下部设有滚轮槽,底座底部设有装在T型滑槽内的T型滑块,T型滑块下部设有装在滚轮槽内的滚轮,支撑座左侧设有固定轴,固定轴上装有挡板,挡板一端设有弧形卡槽,变压器箱体两侧设有固定框,固定框内设有接线端子,固定框包括第一固定框和第二固定框,接线端子包括高压接线端子和低压接线端子,变压器箱体前侧设有门板,门板包括左门板和右门板,门板下部设有出风口;

所述进风框内壁上设有与驱动马达连接的风扇驱动轴,风扇驱动轴上设有风扇叶片;

所述支撑座右侧设有卡轴,卡轴上设有挡块,第一固定框内设有高压接线端子,第二固定框内设有低压接线端子。

3. 一种干式变压器防护装置,包括变压器箱体,其特征在于,变压器箱体顶部设有进风框,变压器箱体内设有连接电机的除尘轴,除尘轴上设有除尘毛刷,除尘毛刷下部设有过滤层,过滤层下部设有隔板,隔板下部设有变压器本体,隔板上具有筛孔;变压器本体包括铁芯、夹件和线圈绕组,夹件包括上夹件和下夹件,下夹件两侧设有风机,变压器箱体下部设有底座,底座下部设有支撑座,支撑座上设有T型滑槽,T型滑槽下部设有滚轮槽,底座底部设有装在T型滑槽内的T型滑块,T型滑块下部设有装在滚轮槽内的滚轮,支撑座左侧设有固定轴,固定轴上装有挡板,挡板一端设有弧形卡槽,变压器箱体两侧设有固定框,固定框内设有接线端子,固定框包括第一固定框和第二固定框,接线端子包括高压接线端子和低压接线端子,变压器箱体前侧设有门板,门板包括左门板和右门板,门板下部设有出风口;

所述铁芯外侧包覆有线圈绕组,线圈绕组与铁芯上部通过螺杆固定有上夹件,线圈绕组与铁芯下部通过螺杆固定有下夹件;

所述左门板右侧通过铰链接有左转门,右门板通过铰链接有右转门,右转门上设有拉手,左转门和右转门上设有装有透明玻璃的透视孔。

一种干式变压器防护装置

技术领域

[0001] 本发明涉及一种变压器防护壳技术领域,具体是一种干式变压器防护装置。

背景技术

[0002] 变压器保护装置是集保护、监视、控制、通信等多种功能于一体的电力自动化高新技术产品,是构成智能化开关柜的理想电器单元。该产品内置一个由二十多个标准保护程序构成的保护库,具有对一次设备电压电流模拟量和开关量的完整强大的采集功能(电流测量通过保护CT实现)。

[0003] 申请号为201420248131.7的中国专利公开了一种分离式干式变压器防护外罩,它包括框架竖梁、左侧护板、右侧护板、上框架、下框架、底封板、顶盖板及罩门,顶盖板一分为二分别为前顶盖板、后顶盖板,左侧护板一分为二分别为前左侧护板和后左侧护板,右侧护板一分为二分别为前右侧护板和后右侧护板,上框架一分为二分为前上框架和后上框架,下框架分为前下框架和后下框架,底封板一分为二分为前底封板和后底封板,前底封板和后底封板直接采用地脚螺栓固定连接在地基上。

[0004] 该专利的不足之处在于:该分离式干式变压器防护外罩设计成对称的前后两个部分,前后两个部分在前后连接处均用螺栓固定连接,导致干式变压器内部气体不流通,而变压器在工作时会产生大量热量,用防护罩将整个变压器置于密闭空间,可能会导致防护罩内温度过高,引发无法预测的危险;该分离式干式变压器防护外罩内没有设置相应的变压器底座,变压器下部长时间会积累一定湿气,不利于变压器工作,会缩短变压器使用寿命;该分离式干式变压器防护外罩是直接用地脚螺栓进行固定的,虽然短时间内可靠性高,但是需要定期查看,以免螺栓松动,耗费人力物力,用地脚螺栓固定后,该分离式干式变压器防护外罩不方便移动。

发明内容

[0005] 本发明的目的在于提供一种干式变压器防护装置,以解决上述背景技术中提出的问题。

[0006] 为实现上述目的,本发明提供如下技术方案:

[0007] 一种干式变压器防护装置,包括变压器箱体,变压器箱体顶部设有进风框,变压器箱体内设有连接电机的除尘轴,除尘轴上设有除尘毛刷,除尘毛刷下部设有过滤层,过滤层下部设有隔板,隔板下部设有变压器本体,变压器本体包括铁芯、夹件和线圈绕组,夹件包括上夹件和下夹件,下夹件两侧设有风机,变压器箱体下部设有底座,底座下部设有支撑座,支撑座上设有T型滑槽,T型滑槽下部设有滚轮槽,底座底部设有装在T型滑槽内的T型滑块,T型滑块下部设有装在滚轮槽内的滚轮,支撑座左侧设有固定轴,固定轴上装有挡板,挡板一端设有弧形卡槽,变压器箱体两侧设有固定框,固定框内设有接线端子,固定框包括第一固定框和第二固定框,接线端子包括高压接线端子和低压接线端子,变压器箱体前侧设有门板,门板包括左门板和右门板,门板下部设有出风口。

[0008] 作为本发明进一步的方案:所述进风框内壁上设有与驱动马达连接的风扇驱动轴,风扇驱动轴上设有风扇叶片,隔板上设有筛孔。

[0009] 作为本发明进一步的方案:所述铁芯外侧包覆有线圈绕组,线圈绕组与铁芯上部通过螺杆固定有上夹件,线圈绕组与铁芯下部通过螺杆固定有下夹件。

[0010] 作为本发明进一步的方案:所述支撑座右侧设有卡轴,卡轴上设有挡块,第一固定框内设有高压接线端子,第二固定框内设有低压接线端子。

[0011] 作为本发明进一步的方案:所述左门板右侧通过铰链接有左转门,右门板通过铰链接有右转门,右转门上设有拉手,左转门和右转门上设有装有透明玻璃的透视孔。

[0012] 作为本发明进一步的方案:所述出风口内壁装有转杆,转杆上设有转叶。

[0013] 与现有技术相比,本发明的有益效果是:本发明占地面积小,移动运输方便,生产成本低,变压器内部气体流通能够及时散热,有效的防止了干式变压器被高温烧毁,延长了变压器的使用寿命,查看检修方便,实用价值高。

附图说明

[0014] 图1为干式变压器防护装置的外部左视图。

[0015] 图2为干式变压器防护装置的内部左视图。

[0016] 图3为干式变压器防护装置的主视图。

[0017] 图4为干式变压器防护装置的进风框内部结构示意图。

[0018] 图中:1-变压器箱体、2-进风框、3-风扇驱动轴、4-风扇叶片、5-除尘轴、6-除尘毛刷、7-过滤层、8-隔板、9-铁芯、10-上夹件、11-下夹件、12-风机、13-底座、14-支撑座、15-T型滑块、16-滚轮、17-挡板、18-弧形卡槽、19-卡轴、20-挡块、21-接线端子、22-第一固定框、23-第二固定框、24-门板、25-铰链、26-左转门、27-右转门、28-透视孔、29-转叶。

具体实施方式

[0019] 下面将结合本发明实施例中的附图,对本发明实施例中的技术方案进行清楚、完整地描述,显然,所描述的实施例仅仅是本发明一部分实施例,而不是全部的实施例。基于本发明中的实施例,本领域普通技术人员在没有做出创造性劳动前提下所获得的所有其他实施例,都属于本发明保护的范围。

[0020] 请参阅图1~4,本发明实施例中,一种干式变压器防护装置,包括变压器箱体1,变压器箱体1顶部设有进风框2,进风框2内壁上设有与驱动马达连接的风扇驱动轴3,风扇驱动轴3上设有风扇叶片4,变压器箱体1内设有连接电机的除尘轴5,除尘轴5上设有除尘毛刷6,除尘毛刷6下部设有过滤层7,过滤层7下部设有隔板8,隔板8上设有筛孔,隔板8下部设有变压器本体,变压器本体包括铁芯9、夹件和线圈绕组,夹件包括上夹件10和下夹件11,铁芯9外侧包覆有线圈绕组,线圈绕组与铁芯9上部通过螺杆固定有上夹件10,线圈绕组与铁芯9下部通过螺杆固定有下夹件11,下夹件11两侧设有风机12,变压器箱体1下部设有底座13,底座13下部设有支撑座14,支撑座14上设有T型滑槽,T型滑槽下部设有滚轮槽,底座13底部设有装在T型滑槽内的T型滑块15,T型滑块15下部设有装在滚轮槽内的滚轮16,支撑座14左侧设有固定轴,固定轴上装有挡板17,挡板17一端设有弧形卡槽18,支撑座14右侧设有卡轴19,卡轴19上设有挡块20,变压器箱体1两侧设有固定框,固定框内设有接线端子21,固定框

包括第一固定框22和第二固定框23,接线端子21包括高压接线端子和低压接线端子,第一固定框22内设有高压接线端子,第二固定框23内设有低压接线端子,变压器箱体1前侧设有门板24,门板24包括左门板和右门板,左门板右侧通过铰链25接有左转门26,右门板通过铰链25接有右转门27,右转门27上设有拉手,左转门26和右转门27上设有装有透明玻璃的透视孔28,门板24下部设有出风口,出风口内壁装有转杆,转杆上设有转叶29。

[0021] 本发明结构新颖,运行稳定,本发明在使用时,首先气体从变压器箱体1顶部的进风框2进入变压器箱体1,气体经除尘轴5上的除尘毛刷6将气体内含有的微粒等杂质除去,气体再经除尘毛刷6下部的过滤层7过滤,经隔板8上的筛孔进入变压器本体,气体将变压器工作时产生的大量热量吸收变成热风,热风将门板24下部出风口内的转叶29吹动,转叶29绕转杆转动,热风从转叶29之间的缝隙排出,底座13上的风机12工作,气体流通进一步加强变压器箱体1内的散热效果,保证变压器正常工作,变压器需要移动时,可将支撑座上的挡板17翻转至变压器箱体1一侧,T型滑块15和滚轮16即可从T型槽及滚轮槽内滑出,T型滑块15上部的底座13及变压器箱体1即可移动,省时省力,方便快捷,转门上设有的装有透明玻璃的透视孔28可以在不打开转门的情况下随时查看,检修变压器时,可直接打开变压器箱体1前侧通过铰链25连接在门板24上的转门并进入进行仔细检修,本发明占地面积小,移动运输方便,生产成本低,变压器内部气体流通能够及时散热,有效的防止了干式变压器被高温烧毁,延长了变压器的使用寿命,查看检修方便,实用价值高。

[0022] 对于本领域技术人员而言,显然本发明不限于上述示范性实施例的细节,而且在不背离本发明的精神或基本特征的情况下,能够以其他的具体形式实现本发明。因此,无论从哪一点来看,均应将实施例看作是示范性的,而且是非限制性的,本发明的范围由所附权利要求而不是上述说明限定,因此旨在将落在权利要求的等同要件的含义和范围内的所有变化囊括在本发明内。不应将权利要求中的任何附图标记视为限制所涉及的权利要求。

[0023] 此外,应当理解,虽然本说明书按照实施方式加以描述,但并非每个实施方式仅包含一个独立的技术方案,说明书的这种叙述方式仅仅是为清楚起见,本领域技术人员应当将说明书作为一个整体,各实施例中的技术方案也可以经适当组合,形成本领域技术人员可以理解的其他实施方式。

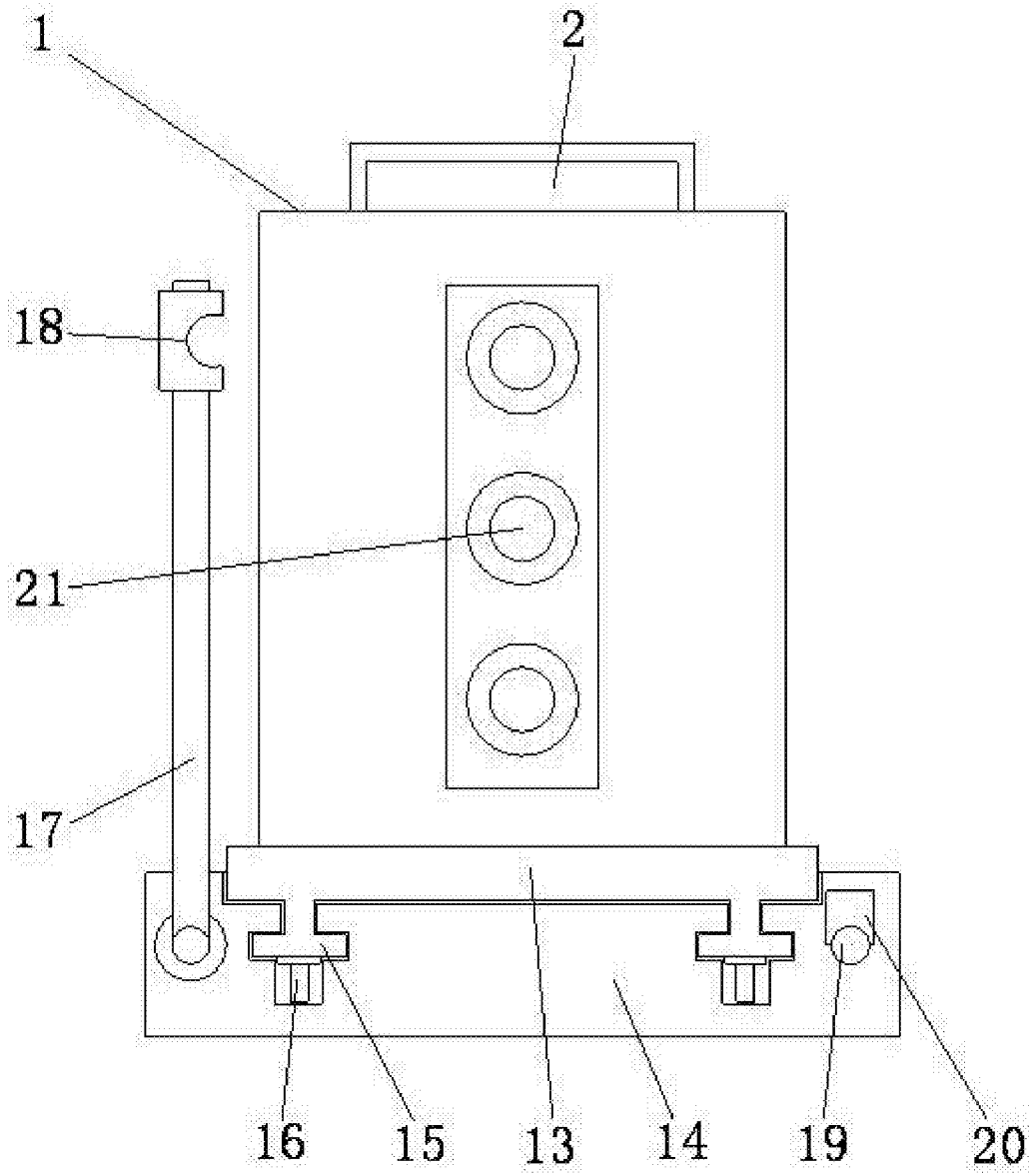


图 1

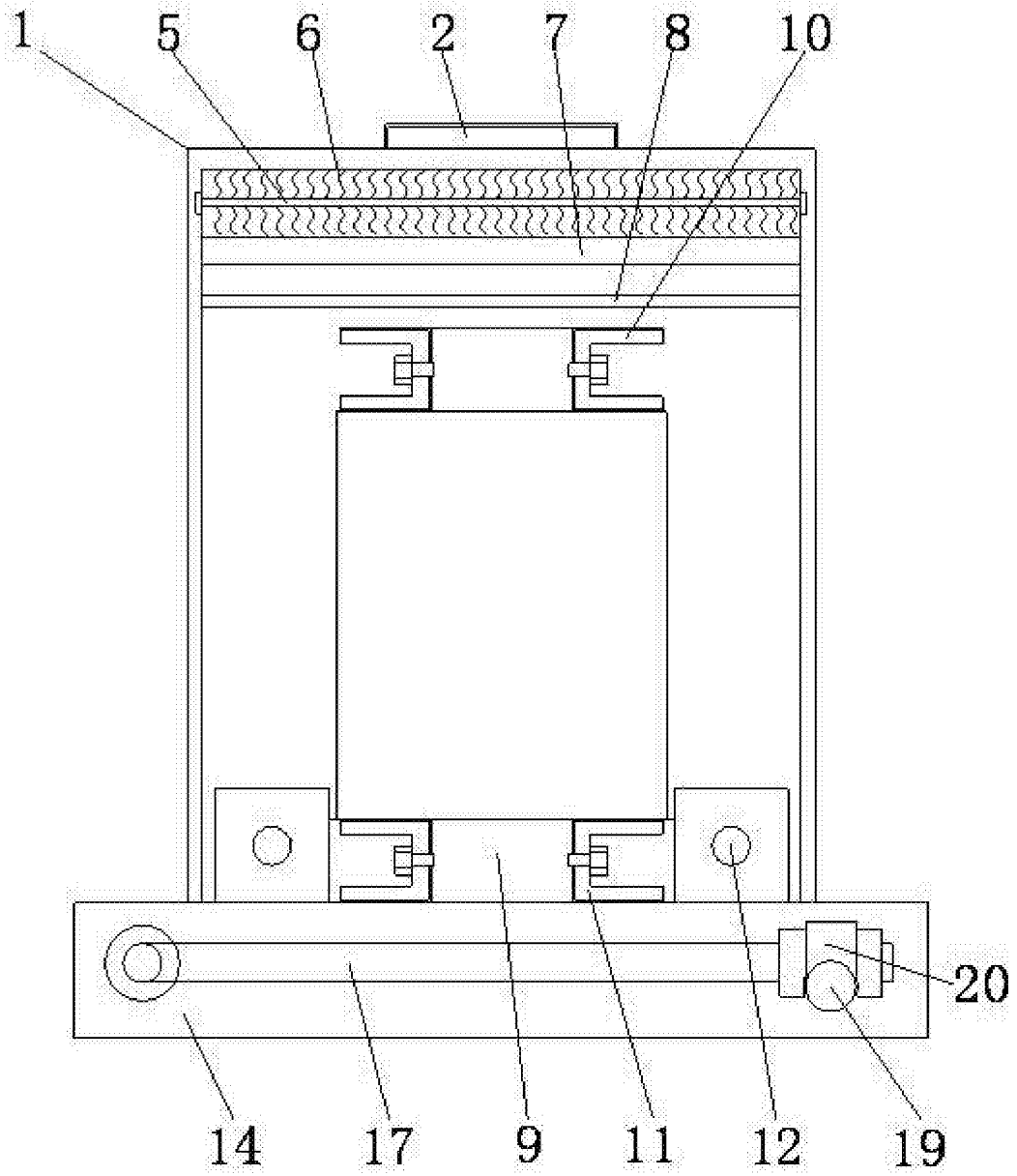


图 2

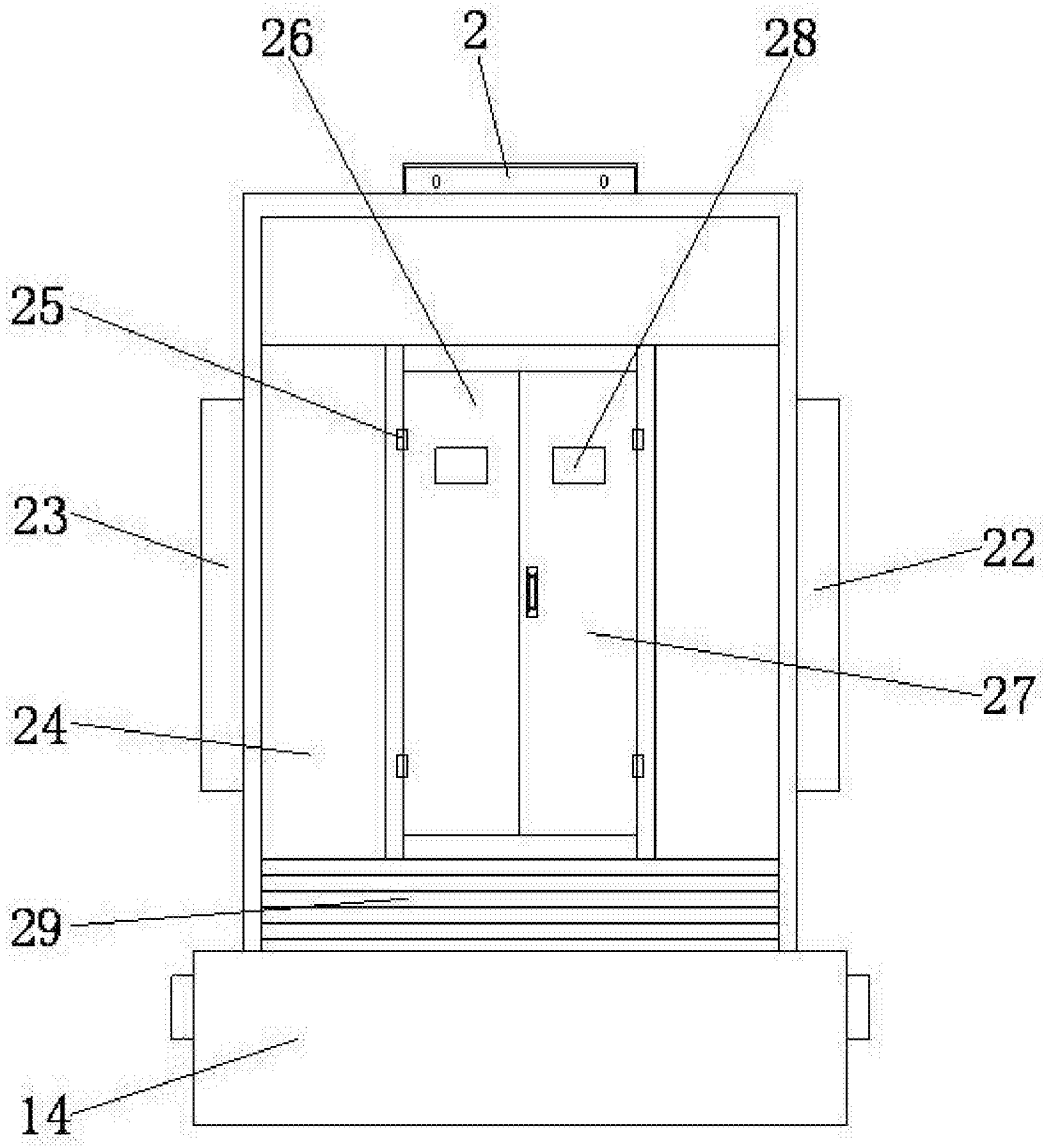


图 3

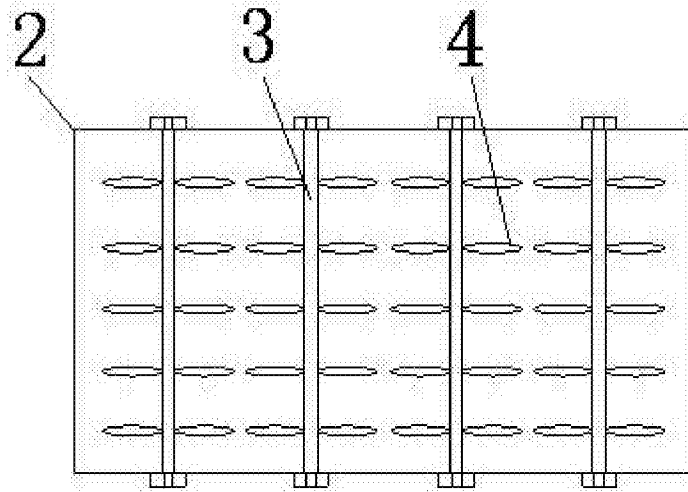


图 4