



## (12) 实用新型专利

(10) 授权公告号 CN 201620011 U

(45) 授权公告日 2010. 11. 03

(21) 申请号 201020182907. 1

(22) 申请日 2010. 04. 02

(73) 专利权人 赵艳霞

地址 277500 山东省滕州市杏坛中路 181 号  
滕州市中心人民医院骨科

(72) 发明人 赵艳霞

(51) Int. Cl.

B67B 7/92(2006. 01)

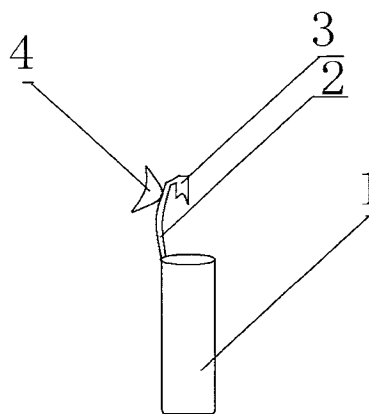
权利要求书 1 页 说明书 1 页 附图 1 页

### (54) 实用新型名称

安瓿开瓶器

### (57) 摘要

安瓿开瓶器,属于医疗用具技术领域。本实用新型的技术方案是:包括瓶体套,其特征是在瓶体套上设有弯弹力臂,弯弹力臂前端设有弧形板,弯弹力臂背部设有按柄。本实用新型结构简单,在给病人进行配药时操作简便、省时省力,且能够避免损伤护理人员手指,减轻了护理人员的工作难度。



1. 安甌开瓶器,包括瓶体套(1),其特征是:在瓶体套(1)上设有弯弹力臂(2),弯弹力臂(2)前端设有弧形板(3),弯弹力臂(2)背部设有按柄(4)。

## 安瓿开瓶器

### 技术领域

[0001] 本实用新型属于医疗用具技术领域,具体地讲是一种安瓿开瓶器。

### 背景技术

[0002] 目前,护理人员在给病人进行配药时,大多使用砂轮划割安瓿瓶颈,然后手工扳掉瓶头,这样操作十分麻烦、费时费力,且容易损伤护理人员手指,给护理人员增加了极大的工作难度。

### 发明内容

[0003] 本实用新型的目的是提供一种在给病人进行配药时操作简便、省时省力,且能够避免损伤护理人员手指的安瓿开瓶器。

[0004] 本实用新型的技术方案是:包括瓶体套,其特征是在瓶体套上设有弯弹力臂,弯弹力臂前端设有弧形板,弯弹力臂背部设有按柄。

[0005] 本实用新型的有益效果是:本实用新型结构简单,在给病人进行配药时操作简便、省时省力,且能够避免损伤护理人员手指,减轻了护理人员的工作难度。

### 附图说明

[0006] 附图 1 为本实用新型的结构示意图。

[0007] 图中 1、瓶体套,2、弯弹力臂,3、弧形板,4、按柄。

### 具体实施方式

[0008] 包括瓶体套 1,其特征是在瓶体套 1 上设有弯弹力臂 2,弯弹力臂 2 前端设有弧形板 3,弯弹力臂 2 背部设有按柄 4。在给病人进行配药时,手握瓶体套 1,按压按柄 4,将安瓿瓶放入瓶体套 1 内,然后松开按柄 4,弯弹力臂 2 拉动弧形板 3 扳掉瓶头即可。

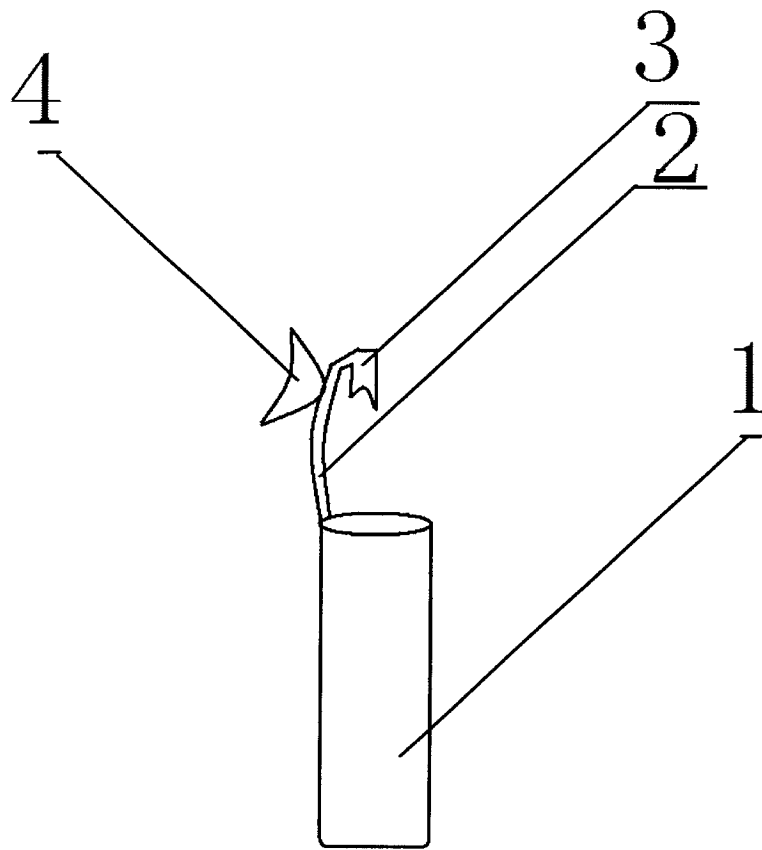


图 1