

(19) 日本国特許庁(JP)

(12) 特 許 公 報(B2)

(11) 特許番号

特許第4691690号
(P4691690)

(45) 発行日 平成23年6月1日(2011.6.1)

(24) 登録日 平成23年3月4日(2011.3.4)

(51) Int.Cl.		F I		
EO2D 27/12	(2006.01)	EO2D 27/12		Z
EO1D 19/02	(2006.01)	EO1D 19/02		
EO2D 27/00	(2006.01)	EO2D 27/00		D

請求項の数 8 (全 14 頁)

(21) 出願番号	特願2004-292031 (P2004-292031)	(73) 特許権者	301031392
(22) 出願日	平成16年10月5日(2004.10.5)		独立行政法人土木研究所
(65) 公開番号	特開2006-104747 (P2006-104747A)		茨城県つくば市南原1番地6
(43) 公開日	平成18年4月20日(2006.4.20)	(73) 特許権者	000005119
審査請求日	平成19年6月26日(2007.6.26)		日立造船株式会社
			大阪府大阪市住之江区南港北1丁目7番89号
		(73) 特許権者	302060926
			株式会社フジタ
			東京都渋谷区千駄ヶ谷四丁目25番2号
		(74) 代理人	100068087
			弁理士 森本 義弘
		(74) 代理人	100096437
			弁理士 笹原 敏司

最終頁に続く

(54) 【発明の名称】 脚柱の接合部構造および接合方法

(57) 【特許請求の範囲】

【請求項1】

コンクリート製杭の杭頭と、鋼製の筒状脚の基部とを接続する脚柱の接合部構造であって、

前記筒状脚の脚構造体から一体に連続され、前記杭頭に直接または据付台板を介して着座される外板を具備した基部構造体と、前記基部構造体の外板に突設された延長部と、前記杭頭から上方に突出された接合用鉄筋および前記基部構造体に外嵌され前記延長部を介して基部構造体に連結固定されて、内部に打設される接合用コンクリートの外周部を拘束する円筒鋼殻とを具備した接合ユニットを設け、

少なくとも前記基部構造体の外板に、基部構造体から接合用コンクリートを介して杭頭にせん断力を伝達する多数のずれ止め孔を形成した

ことを特徴とする脚柱の接合部構造。

【請求項2】

筒状脚が矩形断面の角筒脚である

請求項1記載の脚柱の接合部構造。

【請求項3】

筒状脚が円形断面の円筒脚であり、

延長部は、基部構造体の外板から半径方向に突出された

ことを特徴とする請求項1記載の脚柱の接合部構造。

【請求項4】

円筒鋼殻を杭頭の頂部から下方に外嵌させた余入れ部を設け、
ずれ止め孔を基部構造体の補強用リブおよび延長部にそれぞれ形成した
請求項 1 乃至 3 のいずれかに記載の脚柱の接合部構造。

【請求項 5】

基部構造体に負荷されるせん断力の大きい部分のずれ止め孔に、ずれ止め部材を配設した

請求項 1 乃至 4 のいずれかに記載の脚柱の接合部構造。

【請求項 6】

コンクリート製杭の杭頭に、鋼製の筒状脚の基部を接続するに際して、

前記筒状脚の脚構造体から一体に連続され前記杭頭に直接または据付台板を介して着座
される基部構造体の外板に、多数のずれ止め孔を形成し、

前記外板から突出された延長部を介して基部構造体に外嵌された円筒鋼殻を連結固定した
接合ユニットを取り付け、

前記杭頭に前記接合ユニットを介して筒状脚を配置して杭頭から突出された接合用鉄筋
を円筒鋼殻に内在させ、

記円筒鋼殻内に接合用コンクリートを打設して杭頭と筒状脚とを接合し、

前記円筒鋼殻により接合用コンクリートを均等に拘束して前記基部構造体から前記ず
れ止め孔を介して杭頭にせん断力を伝達させる

ことを特徴とする脚柱の接合方法。

【請求項 7】

接合ユニットの取り付け時に、円筒鋼殻を杭頭の頂部から下方に外嵌させる余入れ部を
形成し、

せん断力が大きく負荷される部分のずれ止め孔にずれ止め部材を配置した

請求項 6 記載の脚柱の接合方法。

【請求項 8】

接合ユニットを杭頭に嵌合する時に、少なくとも余入れ部の高さ分の杭頭の外周部を削
径して、杭頭を円筒鋼殻の内径より小さくする

請求項 7 記載の脚柱の接合方法。

【発明の詳細な説明】

【技術分野】

【0001】

本発明は、立体交差橋や高架橋、高架構造体、一般橋梁、鉄道橋などのコンクリート製
杭と鋼製脚とを接合する脚柱の接合部構造および接合方法に関する。

【背景技術】

【0002】

従来、地中に打ち込まれたコンクリート製杭（以下 R C 杭という）と、鋼製の脚柱とを
接合する橋脚の接合部は、単数または複数の R C 杭の頂部にフーチングを設け、このフ
ーチングに脚柱の基端部を接合するものが特許文献 1 および 2 に開示されている。またアン
カーボルトにより杭と脚柱とを接合するものが特許文献 3 に開示され、さらに杭に脚柱を
埋め込んで接合するものが特許文献 4 に開示されている。

【特許文献 1】特開平 9 - 7 1 9 4 9 号公報

【特許文献 2】特開 2 0 0 4 - 6 8 3 3 8

【特許文献 3】特開 2 0 0 0 - 2 9 1 1 4 6

【特許文献 4】特開 2 0 0 1 - 3 4 8 8 8 7

【発明の開示】

【発明が解決しようとする課題】

【0003】

しかしながら、特許文献 1 および 2 のフーチングによる接合構造の場合、形枠工事など
煩雑な現場工事が付随して工期が長くなる傾向にある。また現場施工に必要な占有面積が
大きくなるとともに、フーチング形成時にコンクリートの打設面積が大きいと天候の影響

10

20

30

40

50

を受けやすい。このため、工事用地の確保が困難で、施工期間が短い立体交差橋などの工事に適さない。また特許文献3のアンカーボルトによる接合構造の場合、煩雑な現場工事が付随し、施工工事期間が長いという問題があった。さらに特許文献1～3では寸法精度の確保が困難であった。また特許文献4の杭に脚柱を埋め込む接合構造の場合、基礎杭を施工した後、脚柱を設置する前に埋め込み部の鉄筋籠やソケット鋼管を施工する必要があるため、施工手順が煩雑となり、工期が長くなる可能性があった。

【0004】

本発明は上記問題点を解決して、現場工事の占有面積も小さく、施工工期を短縮できて工事費の削減が図れ、十分な接合部の耐力を確保できる脚柱の接合部構造および接合方法を提供することを目的とする。

【課題を解決するための手段】

【0005】

請求項1記載の発明は、コンクリート製杭の杭頭と、鋼製の筒状脚の基部とを接続する脚柱の接合部構造であって、前記筒状脚の脚構造体から一体に連続され、前記杭頭に直接または据付台板を介して着座される外板を具備した基部構造体と、前記基部構造体の外板に突設された延長部と、前記杭頭から上方に突出された接合用鉄筋および前記基部構造体に外嵌され前記延長部を介して基部構造体に連結固定されて、内部に打設される接合用コンクリートの外周部を拘束する円筒鋼殻とを具備した接合ユニットを設け、少なくとも前記基部構造体の外板に、基部構造体から接合用コンクリートを介して杭頭にせん断力を伝達する多数のずれ止め孔を形成したものである。

【0006】

請求項2記載の発明は、請求項1記載の構成において、筒状脚が矩形断面の角筒脚であるものである。

請求項3記載の発明は、請求項1記載の構成において、筒状脚が円形断面の円筒脚であり、延長部は、基部構造体の外板から半径方向に突出されたものである。

【0007】

請求項4記載の発明は、円筒鋼殻を杭頭の頂部から下方に外嵌させた余入れ部を設け、ずれ止め孔を基部構造体の補強用リブおよび延長部にそれぞれ形成したものである。

請求項5記載の発明は、基部構造体に負荷されるせん断力の大きい部分のずれ止め孔に、ずれ止め部材を配設したものである。

【0008】

請求項6記載の発明は、コンクリート製杭の杭頭に、鋼製の筒状脚の基部を接続するに際して、前記筒状脚の脚構造体から一体に連続され前記杭頭に直接または据付台板を介して着座される基部構造体の外板に、多数のずれ止め孔を形成し、前記外板から突出された延長部を介して基部構造体に外嵌された円筒鋼殻を連結固定した接合ユニットを取り付け、前記杭頭に前記接合ユニットを介して筒状脚を配置して杭頭から突出された接合用鉄筋を円筒鋼殻に内在させ、記円筒鋼殻内に接合用コンクリートを打設して杭頭と筒状脚とを接合し、前記円筒鋼殻により接合用コンクリートを均等に拘束して前記基部構造体から前記ずれ止め孔を介して杭頭にせん断力を伝達させるものである。

【0009】

請求項7記載の発明は、接合ユニットの取り付け時に、円筒鋼殻を杭頭の頂部から下方に外嵌させる余入れ部を形成し、せん断力が大きく負荷される部分のずれ止め孔にずれ止め部材を配置したものである。

【0010】

請求項8記載の発明は、接合ユニットを杭頭に嵌合する時に、少なくとも余入れ部の高さ分の杭頭の外周部を削径して、杭頭を円筒鋼殻の内径より小さくするものである。

【発明の効果】

【0011】

請求項1または6記載の発明によれば、脚構造体から連続する外板を直接または据付台板を介して前記杭頭に着座させるとともに、外板に延長部を介して円筒鋼殻を一体に連結

10

20

30

40

50

固定し、円筒鋼殻内に接合用コンクリートを打設することにより、基部構造体の挙動にほぼ従って円筒鋼殻が変位され、従来のソケット基礎に比較して支圧や剥離力を大幅に低減することができる。また接合用コンクリートを円形鋼殻により均一に拘束することにより、接合用コンクリートの割裂破壊を防止して接合用コンクリートのひずみを拘束できずれ止め孔によるせん断耐力を十分に発揮することができる。これによりせん断力を、基部構造体から接合用コンクリートを介してコンクリート杭に良好に伝達することができて圧壊などを防止できる。したがって、接合ユニットにより工事の占有面積を小さくできて施工工期を短縮できて工事費を削減することができ、また十分な接合部の耐力を確保することができる。

【 0 0 1 2 】

請求項 4 記載の発明によれば、接合ユニットとコンクリート杭との境界部分で、円筒鋼殻の下部を杭頭に外嵌させる余入れ部を設けたので、この連結部分がコンクリート杭から突出された鉄筋組物だけになるのを避け、断面急変による応力集中を緩和して、水平せん断耐力を向上させることができる。

【 0 0 1 3 】

請求項 5 記載の発明によれば、基部構造体の外板に形成されたずれ止め孔が形成された場合、鋼板の剛性により個々のずれ止め孔の変位が異なることによりずれ止め孔が分担するせん断力も異なる。このため、せん断力が大きいずれ止め孔にずれ止め部材を配置することにより、せん断耐力を向上させることができ、せん断力を基部構造体から接合用コンクリートに良好に伝達することができる。

【 0 0 1 4 】

請求項 7 記載の発明によれば、接合ユニットとコンクリート杭との境界部分で、円筒鋼殻の下部を杭頭に外嵌させる余入れ部により、断面急変による応力集中を緩和して、水平せん断耐力を向上させることができる。また、せん断力が大きいずれ止め孔にずれ止め部材を配置することにより、さらにせん断耐力を向上させることができ、せん断力を基部構造体から接合用コンクリートを介してコンクリート杭に良好に伝達することができる。

【 0 0 1 5 】

請求項 8 記載の発明によれば、円筒鋼殻を必要以上に大径にすることなく、余入れ部に対応する杭頭を円筒鋼殻の内径より小さく削径することにより、コンクリート杭と角筒脚のずれを吸収して施工時の寸法精度を緩和することができ、施工の容易化と工期の短縮化を図ることができる。

【発明を実施するための最良の形態】

【 0 0 1 6 】

以下、本発明の実施の形態を図面に基づいて説明する。

[実施の形態 1]

図 8 に示すように、たとえば径間桁長 L がたとえば約 200 m の立体交差橋 1 の橋脚（脚柱）2 の接合部構造に係るもので、図 1 ~ 図 7 に示すように、橋脚 2 は RC 杭（コンクリート杭）3 の杭頭 3 a に鋼製の矩形断面の角筒脚 4 とが接合ユニット（鋼製フーチング）5 を介して接合されたものである。

【 0 0 1 7 】

前記 RC 杭 3 は、たとえば図 9（b）に示すように、所定位置にスクリーオーガなどの穿孔装置 4 5 により地盤に形成された削穴 4 4 内に、鉄筋組物 7 を挿入した後、コンクリートを打設して形成される場所打ちコンクリート杭と呼ばれるものである。この RC 杭 3 のコンクリート上端部は、気泡や不純物を含む品質が悪い劣化部がはつって除去された後に、接合ユニット 5 が接合される。また RC 杭 3 の杭頭 3 a には、前記鉄筋組物 7 から一体に延長された多数の接合用鉄筋 8 が外周部近傍から上方に突出され、これら接合用鉄筋 8 は接合ユニット 5 のほぼ高さ分の長さを有している。但し、接合ユニット 5 内のウェブ 1 1、フランジ 1 2 および延長板 1 5 の据付が十分可能となるように接合用鉄筋 8 が配置されている。

【 0 0 1 8 】

10

20

30

40

50

前記接合ユニット5は、前記角筒脚4の脚構造体4aの基部に連続して形成された基部構造体4bと、基部構造体4bの外周部に外嵌固定される円筒鋼殻21と、基部構造体4bおよび円筒鋼殻21内に打設される接合用コンクリート31とで構成されている。

【0019】

前記角筒脚4の基部構造体4bは、脚構造体4aからそれぞれ一体に連続する前後一対のウェブ(外板)11と左右一対のフランジ(外板)12とにより矩形断面に形成され、たとえばここではウェブ11の幅がフランジ12より広い横長に形成されているが、フランジ12の幅がウェブ11より幅が広い矩形断面でもよい。またウェブ11およびフランジ12の内面に、複数の補強用の板状リブ13, 14がそれぞれ上下方向に突設されている。さらにフランジ12には、両側部から外側に突出されて先端部が円筒鋼殻21の内面に連結固定される延長板(延長部)15が一体に設けられている。これら延長板15は基部構造体4bと円筒鋼殻21とを連結して接合ユニット5を一体形成するもので、フランジ12に替えてウェブ11の両側部から延長板を設けてもよいし、また各コーナー部毎にフランジ12とウェブ11の両方に延長板を設けて互いに直角な2枚の延長板を構成してもよい。

10

【0020】

またウェブ11とフランジ12の下端縁部に沿って、RC杭3の杭頭3aに直接または据付ブロック(たとえばH型鋼からなる)を介して着座させる据付台板17が設けられている。また円筒鋼殻21の上端部に対応して脚構造体4aと基部構造体4bとを区画する仕切板18が取付けられ、その中央部に開口部18aが形成されている。

20

【0021】

そしてウェブ11、フランジ12、板状リブ13, 14および延長部15には、それぞれ所定ピッチで多数のずれ止め孔(孔明き鋼板ジベル: PBL)16がそれぞれ貫通形成され、角筒脚4からの軸力、曲げモーメントおよびせん断力などの負荷を接合用コンクリート31を介してRC杭3に伝達するように構成されている。これらずれ止め孔16による接合用コンクリート31に対するせん断力の伝達は、接合用コンクリート31を外周側から均一に拘束する円筒鋼殻21によりさらに効果的におこなわれる。

【0022】

前記ずれ止め孔16の特徴は、a)単位面積当りのせん断抵抗が大きいいため、ずれ止め用のスタッドのように多く設置する必要も無く、構造的に簡略化することができる、b)疲労耐久性があり、十分な靱性を有するずれ止め構造となる、c)設計法が確立されており、道路橋などに置いて実績があるなどである。また、d)角筒脚4を構成するウェブ11とフランジ12に形成することにより、ずれ止めのための補剛材を省略することができる、e)ずれ止めの荷重を直接角筒脚4のウェブ11とフランジ12に伝達できて荷重あるいは応力の伝達(流れ)が明解になるとともに、補剛材との溶接部に生じる疲労亀裂などの問題が発生しないという点も特徴となる。

30

【0023】

なお、構造体であるウェブ11とフランジ12にずれ止め孔16を形成することにより、角筒脚4の剛性が減少して鋼板の引張強度が減少するおそれがあるが、ずれ止め孔16の間隔と穴径とを適宜選択することにより、鋼板の引張強度の減少を防止することができる。また座屈に対しては、接合用コンクリート31の周囲が円筒鋼殻21によって拘束され変形が防止されているため、接合用コンクリート31が破壊されない限りは問題がない。もちろん、全断面塑性に対しては、ウェブ11とフランジ12の板厚およびずれ止め孔16の間隔を適切に設定してずれ止め孔16の穴断面が決定される。

40

【0024】

ところで、図12(a)に示すように、主構造体aに取付けられたリブbにずれ止め孔cを形成した場合、主構造体aの母材がかなり大きく高剛性とする、引張り荷重が負荷された場合、個々のずれ止め孔cはあたかも剛体の上に乗った穴として全体が均等に変位されるため、個々のずれ止め孔cはほぼ等しいせん断耐力を有する仮定して設計することができる。これに対して、図12(b)に示すように、主構造体dである鋼板にずれ止め

50

孔 e が形成された場合、引張り荷重が負荷されると、鋼板の剛性により個々のずれ止め孔 e の変位量が異なる。これにより、それぞれが分担するせん断力が異なり、全てのずれ止め孔 e が等しくせん断力を分担するという設計ができない。たとえば主構造体 d を鋼板として複数のずれ止め孔 e を上下方向に形成した時には、主構造体 d に上方への引張り力が負荷された時には、ずれ止め孔 e が支持するせん断力が荷重から遠ざかる下方にいくに従って小さくなる分布となる。この分布は、鋼板の剛性、コンクリートの弾性係数などによって変化するため、予め解析を行ってせん断耐力を確認する必要がある。

【 0 0 2 5 】

前記せん断耐力および破壊靱性を高めるために、図 5 に示すように、せん断力の大きい上部のずれ止め孔 1 6 にずれ止め部材（耐力部材）1 9 を配置している。これらずれ止め部材 1 9 にはたとえば鉄筋が使用され、互いに水平方向に対向する位置に形成されたずれ止め孔 1 6 間に挿入して掛け渡すことで、特定の支持治具を必要としない。これらずれ止め部材 1 9 は、ここでは、ウェブ 1 1 間、フランジ 1 2 間、リブ 1 3 , 1 3 間、リブ 1 4 , 1 4 間および延長板 1 5 間の各上部のずれ止め孔 1 6 にそれぞれ配置される。

10

【 0 0 2 6 】

前記円筒鋼殻 2 1 は、RC 杭 3 の杭頭 3 a と内径が同じかまたは大きく形成され、その内面に所定間隔ごとに半径方向のコンクリート剥離防止用のスタッド 2 2 が所定間隔ごとに複数本植設されている。

【 0 0 2 7 】

ところで、前記ずれ止め孔 1 6 はずれ止め用スタッドに比較して 2 ~ 3 倍のせん断耐力が高く、ずれ止め性能として優れた特性を示すが、この性能を発揮できるのは、ずれ止め孔 1 6 が形成された鋼板とコンクリートとの境界面で引張破壊を防止する引張方向のひずみの拘束や、ずれ止め孔 1 6 内のコンクリートの割裂破壊を防止するように接合用コンクリート 3 1 のひずみを拘束することが必要である。このため、本発明では円形断面で外周部からコンクリートを均等に拘束が可能な円筒鋼殻 2 1 が採用され、RC 杭などで拘束効果を得るために内装されるフープ鉄筋などに比較して拘束効果が高い。またここで、円筒鋼殻 2 1 に代えて矩形断面の角筒鋼殻で囲んでも、接合用コンクリート 3 1 の均一な拘束力を得られず、ずれ止め孔 1 6 による十分なせん断耐力を確保することができない。

20

【 0 0 2 8 】

図 1 3 (a) (b) に示すように、従来のソケット基礎では、脚柱 U とソケット S との間に支圧 P が支配的に作用して耐荷構造が形成されるが、この発明では、延長板 1 5 を介して基部構造体 4 b と円筒鋼殻 2 1 とが一体に連結固定されるため、円筒鋼殻 2 1 は基部構造体 4 b の挙動にほぼ従って変位する。したがって、若干の支圧と円筒鋼殻 2 1 と基部構造体 4 b の剥離力は生じるが、ソケット基礎に比較してそれほど大きくない。

30

【 0 0 2 9 】

角筒脚 4 に設けたずれ止め孔 1 6 によりせん断力が接合用コンクリート 3 1 を介して RC 杭 3 に伝達されるためには、接続用鉄筋 8 の十分な長さによる付着力が必要であるが、これも計算により求めることができる。

【 0 0 3 0 】

次にこの橋脚の現場施工方法を図 9 ~ 図 1 0 を参照して説明する。

40

1) 施工位置を掘削後、ジブクレーン 4 1 等の揚降装置を使用して土留用スタンドパイプ 4 2 を施工位置に設置する [図 9 (a)]。

【 0 0 3 1 】

2) 土留用スタンドパイプ 4 2 内に小径の杭打ち用スタンドパイプ 4 3 を設置し、穿孔装置 4 5 により杭打ち用スタンドパイプ 4 3 から地中に杭打設用の削穴 4 4 を形成する [図 9 (b)]。

【 0 0 3 2 】

3) 削穴 4 4 内に鉄筋組物 7 を挿入設置し [図 9 (c)]、杭打ち用スタンドパイプ 4 3 を撤去後、土留用スタンドパイプ 4 2 の下端より所定高さ上方位置までコンクリートを打設して RC 杭 3 を形成する [図 1 0 (d)]。

50

【 0 0 3 3 】

4) 杭頭 3 a の劣化部が削り取られた後 [図 1 0 (e)]、脚構造体 4 b とともに接合ユニット 5 が搬入され、円筒鋼殻 2 1 を杭頭 3 a に外嵌させる [図 1 0 (f)]。

なお、図では基部構造体 4 b を、据付台板 1 7 を介して杭頭 3 a 頂面に設置しているが、基部構造体 4 b と杭頭 3 a との間に、H 型鋼からなる据付ブロック 4 6 を配置してもよい。この据付ブロック 4 6 により、杭頭 3 a のハツリ面の凹凸を吸収することができる。

【 0 0 3 4 】

5) ジャッキや支持部材により接合ユニット 2 1 を所定の高さ位置に保持して余入れ部 2 3 を形成しつつ、仕切板 1 8 の開口部 1 8 a および基部構造体 4 b と円筒鋼殻 2 1 の間から接合用コンクリート 3 1 が注入打設され、RC 杭 3 と角筒脚とが接合ユニット 5 を介して接合される [図 1 1 (g)]。

【 0 0 3 5 】

6) 埋め戻した後、スタンドパイプ 4 2 を撤去する [図 1 1 (h)]。

上記実施の形態 1 によれば、

A. 従来の RC フーチングとアンカーフレームを用いない簡単な構造で、基部構造体 4 b と延長板 1 5 とで円筒鋼殻 2 1 とを一体化した接合ユニット 5 により、施工現場での型枠や配筋作業を省略することができ、従来に比較して現場施工工期を短縮することができ、工事費を削減できる。

【 0 0 3 6 】

B. 円筒鋼殻 2 1 により、接合ユニット 5 の接合用コンクリート 3 1 を外周側から均一に拘束して、多数のずれ止め孔 1 6 により、基部構造体から接合用コンクリート 3 1 を介して RC 杭にせん断力を効果的に伝達することができる。これにより、従来必要であったフープ鉄筋やスタッドなど複雑な構造部材を省略でき、またずれ止め孔 1 6 を基部構造体 4 b のウェブ 1 1 やフランジ 1 2 に直接に形成することで、ずれ止め孔 1 6 用のリブを不要にすることができ、構造の簡略化とコストダウンを図ることができる。

【 0 0 3 7 】

C. 基部構造体 4 b の外板であるウェブ 1 1 やフランジ 1 2 にずれ止め孔 1 6 を形成することで、ずれ止め孔 1 6 の位置によりせん断力に差が生じるが、予めせん断力分布を計算して予測し、大きいせん断力が加わるずれ止め孔 1 6 に鉄筋からなるずれ止め部材 1 9 を配設することにより、せん断耐力をさらに向上してせん断力を効果的に伝達することができる。

【 0 0 3 8 】

D. 現場施工時に、余入れ部 2 3 を設けて円筒鋼殻 2 1 の下部が杭頭 3 a に外嵌されるので、断面急変による応力集中を緩和し、水平せん断に抵抗することができる。

なお、図 1 4 は実施の形態 1 の変形例で、施工時の精度緩和のために、杭頭 3 a の外周部を、後述する余入れ部 2 3 に対応する高さ分だけ削り取って段部 9 を形成したものである。この段部 9 により、杭頭 3 a と円筒鋼殻 2 1 と間に遊び (余裕) を形成して接合ユニット 5 を杭頭 3 a に嵌合する作業を容易化し、施工時の寸法精度を緩和することができる。

【 0 0 3 9 】

[実施の形態 2]

この実施の形態 2 は、脚柱を円形断面の円筒脚 5 1 としたもので、同一部材には同一符号を付し、図 1 5 ~ 図 2 0 を参照して説明する。

【 0 0 4 0 】

この接合部は、RC 杭 (コンクリート杭) 3 の杭頭 3 a と鋼製の円形断面の円筒脚 5 1 とを接合ユニット (鋼製フーチング) 5 2 を介して接合するものである。

前記円筒脚 5 1 の脚構造体 5 1 a の基部に設けられた基部構造体 5 1 b は、円筒状の脚構造体 5 1 a に連続して形成された円筒外板 (外板) 5 3 と、この円筒外板 5 3 内に軸心位置で 9 0 ° で接合交差された縦方向の内補強面板 5 4 と、円筒外板 5 3 の外面で内補強面板 5 4 に連続する延長位置に半径方向に突設された 4 枚の延長板 (延長部) 1 5 と、円

10

20

30

40

50

筒外板 5 3 の外周面で延長板 1 5 の間に所定角度（図では 30°）隔てて半径方向に突設された複数枚の補強用板状リブ 5 5 とで構成されている。

【0041】

前記接合ユニット 5 2 は、前記基部構造体 5 1 b と、基部構造体 5 1 b に外嵌され延長板 1 5 を介して連結固定された円筒鋼殻 2 1 と、基部構造体 5 1 b および円筒鋼殻 2 1 内に打設される接合用コンクリート 3 1 とで構成されている。前記延長板 1 5 は基部構造体 5 1 b と円筒鋼殻 2 1 とを連結して接合ユニット 5 2 を一体形成するものである。

【0042】

また円筒外板 5 3 と縦補強面板 5 4 の下端縁部に沿って、RC 杭 3 の杭頭 3 a に直接または据付ブロック（たとえば H 型鋼からなる）4 6 を介して着座させる据付台板 1 7 が設けられている。また円筒鋼殻 2 1 の上端部に対応する円筒脚 5 1 の脚構造体 5 1 a と基部構造体 5 1 b の境界部には、中央部に開口部 1 8 a が形成された仕切板 1 8 が取付けられている。

10

【0043】

そして円筒外板 5 3、内補強面板 5 4 および板状リブ 5 5 および延長板 1 5 には、それぞれ所定ピッチで多数のずれ止め孔（孔明き鋼板ジベル：PBL）1 6 がそれぞれ貫通形成され、円筒脚 5 1 からの軸力、曲げモーメントおよびせん断力を接合用コンクリート 3 1 を介して RC 杭 3 に伝達するように構成されている。これらずれ止め孔 1 6 による接合用コンクリート 3 1 に対するせん断力の伝達は、接合用コンクリート 3 1 を外周側から均一に拘束する円筒鋼殻 2 1 により効果的に行われる。

20

【0044】

また、せん断耐力および破壊靱性を高めるために、円筒外板 5 3、内補強面板 5 4 および板状リブ 5 5 および延長板 1 5 でせん断力の大きい上部のずれ止め孔 1 6 には、ずれ止め部材（せん断耐力補強部材）1 9 が配置されている。これらずれ止め部材 1 9 にはたとえば鉄筋が使用され、互いに水平方向に対向する位置に形成されたずれ止め孔 1 6 間に挿入して図示するように井桁状や放射状、円弧状などに掛け渡すことで、特定の支持治具を必要としない。

【0045】

現場における脚柱の接合部の施工手順も、実施の形態 1 と同様の手順で実施することができる。

30

上記実施の形態 2 によれば、実施の形態 1 と同様の効果を奏する。

【図面の簡単な説明】

【0046】

【図 1】本発明に係る脚柱の接合部の実施の形態 1 を示す平面図である。

【図 2】同接合部の接合ユニット設置状態を示す図 1 に示す A - A 断面図である。

【図 3】同接合部の接合ユニット設置状態を示す図 2 に示す C - C 断面図である。

【図 4】同接合部の接合状態を示す図 1 に示す B - B 断面図である。

【図 5】同ずれ止め孔とずれ止め部材を示す部分拡大斜視図である。

【図 6】同ずれ止め部材を省略した接合ユニットを示す斜視図である。

【図 7】同接合ユニットの設置状態を示す斜視図である。

40

【図 8】同接合部を使用する高架橋を示す全体図である。

【図 9】(a) ~ (c) はそれぞれ同接合部の現場施工手順を示す説明図である。

【図 10】(d) ~ (f) はそれぞれ同接合部の現場施工手順を示す説明図である。

【図 11】(g) および (h) はそれぞれ同接合部の現場施工手順を示す説明図である。

【図 12】(a) および (b) はそれぞれずれ止め孔のせん断力を示す説明図である。

【図 13】(a) および (b) はそれぞれ従来のソケット基礎の応力を説明する説明図である。

【図 14】実施の形態 1 の変形例を示し、接合部の接合ユニット設置状態を示す図 1 の A - A 断面図である。

【図 15】本発明に係る脚柱の接合部の実施の形態 2 を示す平面図である。

50

【図 1 6】接合ユニット設置状態の図 1 5 に示す E - E 断面図である。

【図 1 7】図 1 6 に示す F - F 断面図である。

【図 1 8】図 1 6 に示す G - G 断面図である。

【図 1 9】接合用コンクリート充填状態の図 1 5 に示す E - E 断面図である。

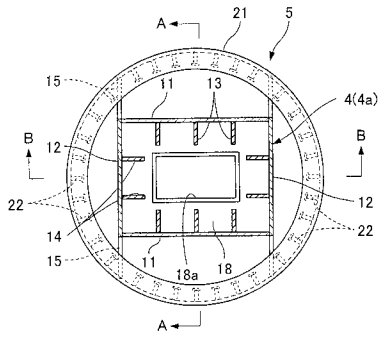
【図 2 0】図 1 6 に示す H - H 断面図である。

【符号の説明】

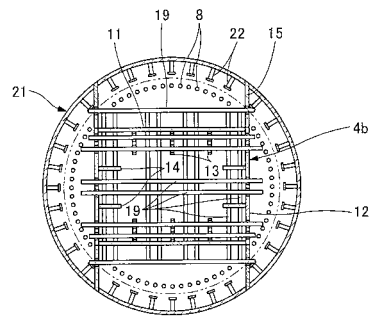
【 0 0 4 7 】

3	R C 杭	
3 a	杭頭	
4	角筒脚	10
4 a	脚構造体	
4 b	基部構造体	
5	接合ユニット	
8	接合用鉄筋	
9	段部	
1 1	ウェブ	
1 2	フランジ	
1 3 , 1 4	リブ	
1 5	延長板	
1 6	ずれ止め孔	20
1 7	据付台板	
1 9	ずれ止め部材	
2 1	円筒鋼殻	
2 2	スタッド	
2 3	余入れ部	
3 1	接合用コンクリート	
5 1	円筒脚	
5 1 a	脚構造体	
5 1 b	基部構造体	
5 2	接合ユニット	30
5 3	円筒外板	
5 4	内補強面板	
5 5	リブ	

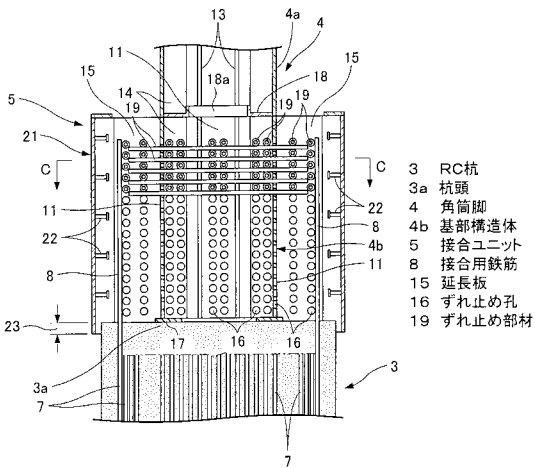
【図1】



【図3】

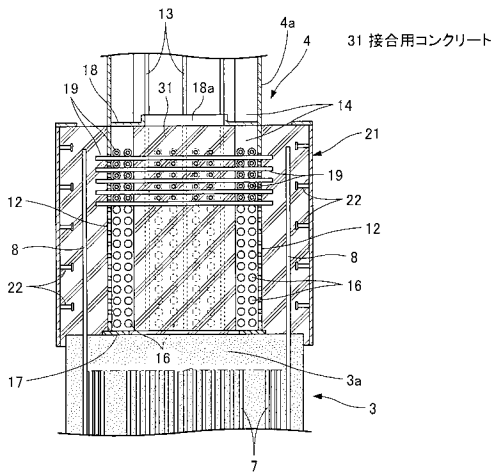


【図2】

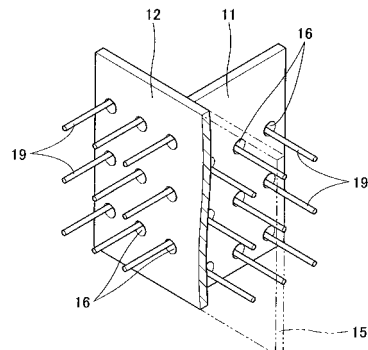


- 3 RC杭
- 3a 杭頭
- 4 角筒脚
- 4b 基部構造体
- 5 接合ユニット
- 8 接合用鉄筋
- 11 延長板
- 16 ずれ止め孔
- 19 ずれ止め部材

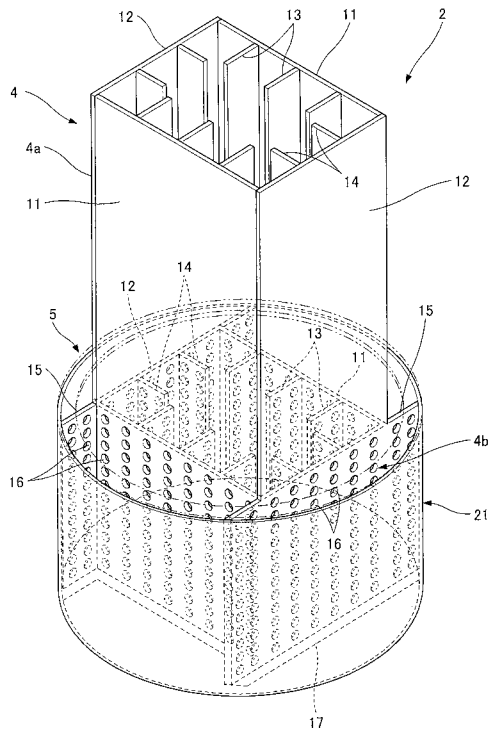
【図4】



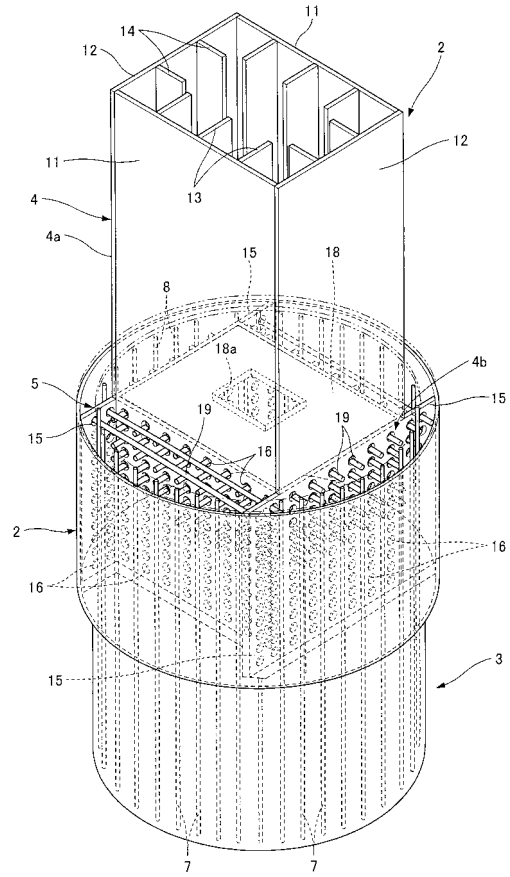
【図5】



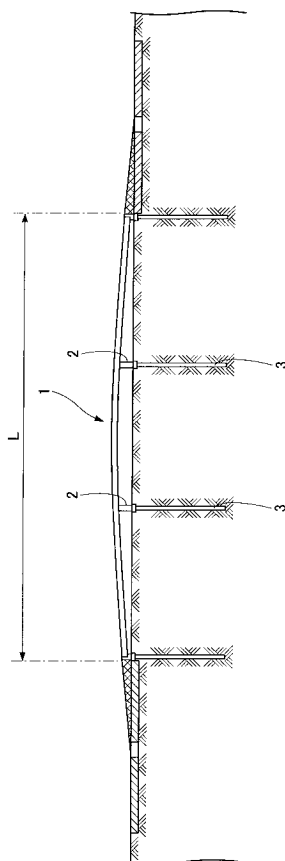
【図 6】



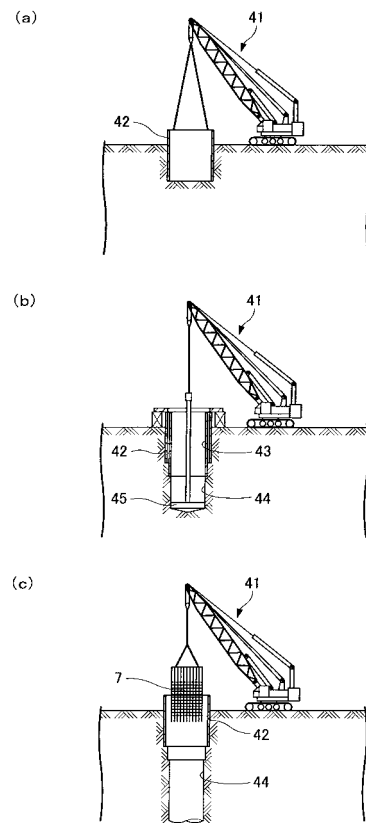
【図 7】



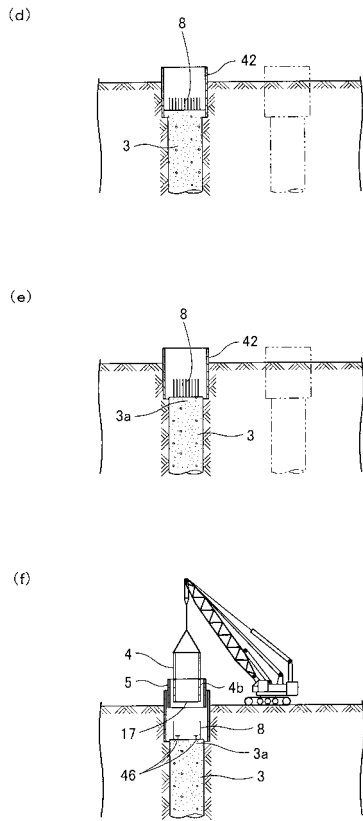
【図 8】



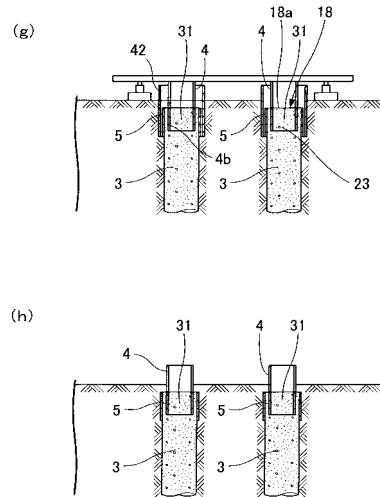
【図 9】



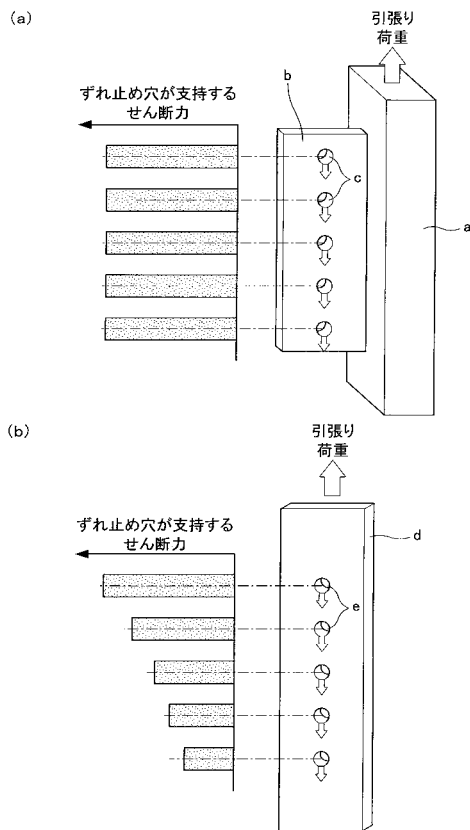
【図10】



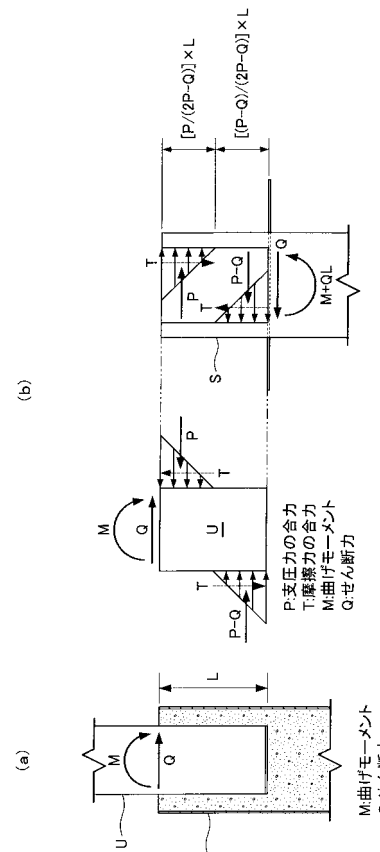
【図11】



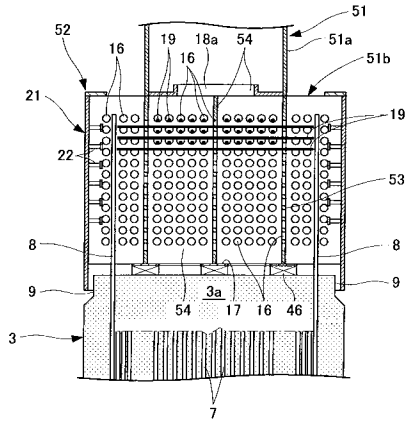
【図12】



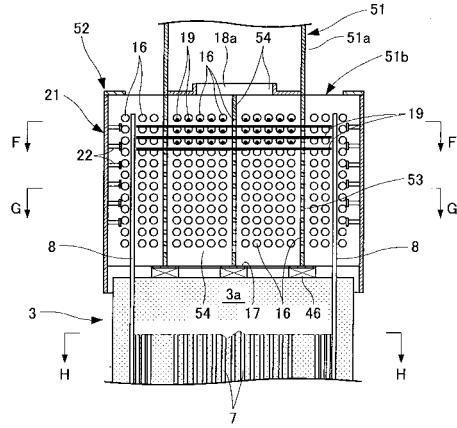
【図13】



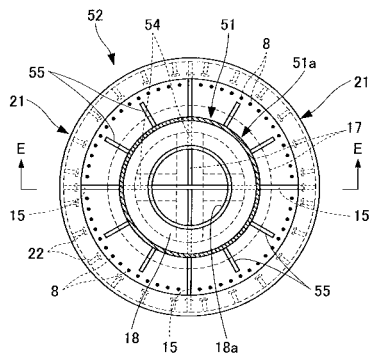
【図14】



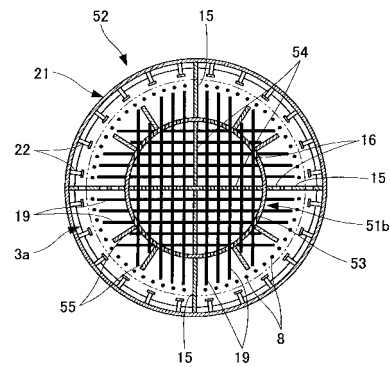
【図16】



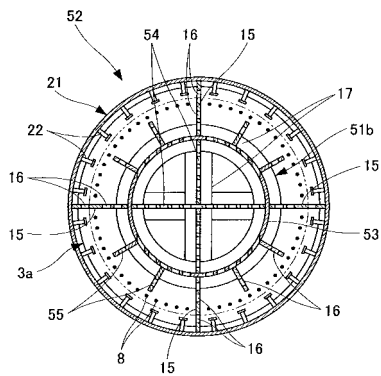
【図15】



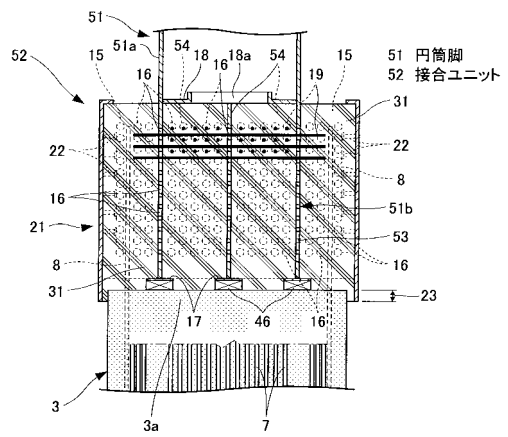
【図17】



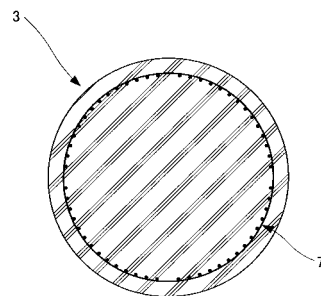
【図18】



【図19】



【図20】



フロントページの続き

- (74)代理人 100100000
弁理士 原田 洋平
- (72)発明者 竹口 昌弘
茨城県つくば市南原1番地6 独立行政法人土木研究所内
- (72)発明者 梅原 剛
茨城県つくば市南原1番地6 独立行政法人土木研究所内
- (72)発明者 若林 保美
大阪府大阪市住之江区南港北1丁目7番89号 日立造船株式会社内
- (72)発明者 美島 雄士
大阪府大阪市住之江区南港北1丁目7番89号 日立造船株式会社内
- (72)発明者 岩田 節雄
大阪府大阪市住之江区南港北1丁目7番89号 日立造船株式会社内
- (72)発明者 小林 義和
大阪府大阪市住之江区南港北1丁目7番89号 日立造船株式会社内
- (72)発明者 笹谷 輝勝
東京都渋谷区千駄ヶ谷四丁目25番2号 株式会社フジタ内
- (72)発明者 坂元 健一郎
東京都渋谷区千駄ヶ谷四丁目25番2号 株式会社フジタ内

審査官 石村 恵美子

- (56)参考文献 特開平07-026568(JP,A)
特開2001-220755(JP,A)
特開平07-247556(JP,A)
特開2002-188154(JP,A)

(58)調査した分野(Int.Cl., DB名)

E 0 2 D 2 7 / 1 2
E 0 1 D 1 9 / 0 2
E 0 2 D 2 7 / 0 0
E 0 4 B 1 / 2 4