

19



Bureau voor de
Industriële Eigendom
Nederland

11 1017777

12 C OCTROOI²⁰

21 Aanvraag om octrooi: 1017777

51 Int.Cl.⁷
E03C1/181

22 Ingediend: 05.04.2001

41 Ingeschreven:
08.10.2002

73 Octrooihouder(s):
Paul Johannes Frits van Weele te Geldrop.

47 Dagtekening:
08.10.2002

72 Uitvinder(s):
Paul Johannes Frits van Weele te Geldrop

45 Uitgegeven:
02.12.2002 I.E. 2002/12

74 Gemachtigde:
Geen

54 **Sanitaire inrichting omvattende een kraan met een uitstroomopening en een wasbak.**

57 Een sanitaire inrichting omvat een kraan met een wateruitstroomopening en een wasbak met een waterafvoeropening en met een voorkant en een achterkant, waarvan de voorkant toegankelijk is voor een gebruiker bij het wassen van de handen.

Volgens de uitvinding omvat de sanitaire inrichting, om een gebruiker te beschermen tegen nat en vuil worden en om een ergonomisch gunstige rechtopstaande houding van de gebruiker tijdens het handenwassen te bevorderen, aan de voorkant van de wasbak een afschermend deel dat zich in de hoogte uitstrekt tot aan een bovenkant op een niveau dat zich bevindt boven de wasbak. De wateruitstroomopening van de kraan kan zich aan de voorkant van de wasbak bevinden. Vele soms sterk van de conventionele voor het wassen van de handen dienende sanitaire inrichtingen afwijkende, uitvoeringsvormen zijn mogelijk. Zo kan het afscherpende deel behoren tot een sanitaire eenheid die al of niet vrijstaat en al of niet tevens de wasbak omvat. In en op de sanitaire eenheid kunnen zulke elementen aanwezig zijn als bedienings-elementen, sensoren, een zeephouder, een droogluchtventilator, een handdoekjesdispenser, een bergruimte, een via een spiegel waarmeembaar display, een opzetsteun voor een tas of koffer, een verlichtingselement, etcetera De sanitaire eenheid kan bovenop een tafelblad plaatsbaar zijn in plaats van in een uitsparing, de bodem van de wasbak kan convex zijn in plaats van concaaf, de watertoevoeropening kan zich in het midden van de wasbak bevinden met de waterafvoeropening bij de voorkant, waarbij de watertoevoer plaats vindt in een straal van beneden naar boven, etcetera.

NL C 1017777

De inhoud van dit octrooi komt overeen met de oorspronkelijk ingediende beschrijving met conclusie(s) en eventuele tekeningen.

Sanitaire inrichting omvattende een kraan met een uitstroomopening en een wasbak

ACHTERGROND VAN DE UITVINDING

5 De onderhavige uitvinding heeft betrekking op een sanitaire inrichting volgens het inleidende gedeelte van conclusie 1. Sanitaire inrichtingen van deze soort worden op zeer grote schaal toegepast, zowel thuis als elders zoals in publiek toegankelijke ruimtes in hotels en restaurants, bij
10 cantines, in bedrijfsgebouwen zoals fabrieken, etc. Fig. 1 toont een gebruikelijke inrichting van de bovenstaande soort. De inrichting omvat een kraan 1 met een wateruitstroomopening 3 die zich bevindt boven een wasbak 5 met een waterafvoeropening 7. De wasbak bezit een voorkant 9
15 en een achterkant 11. De voorkant is toegankelijk voor een gebruiker 13, terwijl de achterkant is gericht naar een wand 15. De gebruiker 13 staat op een vloer 17. De afvoeropening 7 van de wasbak 5 is aangesloten op een afvoerbuis 19 die via een waterslot 21 is aangesloten op een verdere buis 23
20 die naar her riool voert. De kraan 1 is via een slang 26 aangesloten op een waterleiding. Eventueel zijn twee leidingen aanwezig voor respectievelijk warm en koud water. De wasbak 5 is opgenomen in een aan de wand 15 bevestigde tafeleenheid 25 met een tafelblad 27. Gewoonlijk bevindt het
25 tafelblad 27 zich practisch op hetzelfde niveau als de bovenkant van de wasbak 5 en op ongeveer 80 cm. boven de vloer 17. De diepte van het tafelblad kan variëren en bevindt zich veelal in het bereik van 40-70 cm. De mannelijke gebruiker 13 die in Figuur 1 wordt getoond
30 heeft een lengte van ongeveer 1,80 m., tegenwoordig een zeer gebruikelijke lengte. Figuur 1 toont de hoofddelen van de sanitaire inrichting van de bekende stand van de techniek en de gebruiker op dezelfde, voor het overige willekeurig

gekozen, schaal. De gebruiker staat in een karakteristieke houding de handen te wassen onder een waterstraal die uit de uitstroomopening 3 van de kraan 1 stroomt. Zoals in de figuur valt te zien, heeft de stropdas 31 van de gebruiker de neiging om in de waterstraal 29 terecht te komen. De 5 panden van de colbertjas 33 van de gebruiker hebben de neiging om over het tafelblad 27 van de tafeleenheid 25 te vallen. Om te voorkomen dat de stropdas, het colbert en eventuele andere kledingstukken nat en vuil worden zullen 10 vele gebruikers een meer gebukte houding aannemen, verder van de kraan 1 af, ondanks de ergonomisch ongunstige en daarom voor sommige mensen pijnlijke houding die dan ontstaat. Bij iedere houding kan spattend water, eventueel vermengd met zeep, op de kleding terecht komen, in het 15 bijzonder op de pantalon. Bij vrouwelijke gebruikers treden in wezen dezelfde problemen op.

NADELEN VAN DE BEKENDE STAND VAN DE TECHNIEK

De nadelen van de bekende inrichting omvatten:

- 20 * Stropdas, colbertjas en/of andere kledingstukken worden bij het handenwassen nat en vuil.
- * De omgeving rondom de wasbak wordt nat en vervuild, dit wordt nog verergerd wanneer een gebruiker, in een poging te voorkomen dat de kleren nat worden, zo ver mogelijk van de 25 kraan af gaat staan.
- * Zeep valt op het tafelblad en vergroot de vervuiling.
- * De houding van de gebruiker die voor de inrichting staat om de handen te wassen is ergonomisch gezien weinig wenselijk. Vooral het voorovergebogen staan met de armen 30 naar voren gestrekt om zo ver mogelijk van de spattende kraan te blijven is voor de rug zeer belastend en daarom ongewenst. Vele mensen hebben rugklachten en ondervinden deze houding als pijnlijk en onaangenaam.

SAMENVATTING VAN DE UITVINDING

De uitvinding beoogt een sanitaire inrichting te verschaffen van de in de aanhef vermelde soort die voorkomt dat de kleding van de gebruiker nat en vuil wordt en die een beter
5 ergonomisch ontwerp verschaft en wordt gekenmerkt door de maatregelen die worden omschreven in het kenmerkende gedeelte van conclusie 1.

De uitvinding gaat uit van het inzicht, dat de handeling van het handenwassen door een gebruiker van een sanitaire
10 inrichting van de hier aan de orde zijnde soort ongehinderd kan plaatsvinden, ondanks de aanwezigheid van een afschermend deel tussen de gebruiker en de wasbak, zolang het afschermende deel niet zo hoog en/of breed is, dat de armen van de gebruiker niet meer boven en/of langs het
15 afschermende deel voorbij kunnen. In de praktijk zal dit betekenen dat het afschermende deel niet breder moet zijn dan de horizontale afstand tussen de oksels van een gebruiker en/of de bovenkant niet hoger moet zijn dan de hoogte van de oksels boven de vloer.

20 De inrichting volgens de uitvinding maakt het mogelijk om de gebruiker met behulp van een afschermend deel te beschermen tegen het uit de kraan stromende en opspattende water. De stropdas en de overige kleding van een gebruiker kunnen effectief door het afschermende deel tegen spattend water
25 worden beschermd en worden tegengehouden, zodat deze niet in de waterstraal komen te hangen, terwijl niettemin de armen bij het handenwassen door het afschermende deel niet worden gehinderd. De gebruiker kan daarbij, bij een in dit opzicht aan de gebruiker aangepaste uitvoering van de inrichting
30 volgens de uitvinding, een ergonomisch gunstige rechte houding innemen die in het bijzonder voor de rug gunstig is. Zoals uit het vervolg van de beschrijving nog zal blijken, is het nieuwe concept volgens de uitvinding geschikt om de

basis te vormen van velerlei verschillende uitvormingsvormen met een verrassende verscheidenheid aan verdere belangrijke voordelen.

Een aantal verschillende voordelige uitvoeringsvormen wordt
5 omschreven in de onderconclusies. Deze uitvoeringsvormen worden hieronder kort toegelicht, steeds met verwijzing naar het nummer van een desbetreffende onderconclusie.

Conclusie 2.

De kraan bevindt zich dicht bij de gebruiker die zich dus
10 minder voorover hoeft te bukken. Minder kans dat water opzijspat: het water stroomt tussen de handen in plaats van op de handen. De mogelijkheid is aanwezig om de kraan op de afschermdede eenheid te monteren. Het aanbrengen van een montage-opening voor de kraan in de wasbak of in een
15 tafelblad dat de wasbak draagt, dan wel het monteren van een kraan tegen een wand en het aanbrengen van een waterleiding in of tegen de wand kan vervallen.

Conclusie 3.

Bij deze uitvoeringsvorm kan bijvoorbeeld een
20 watertoevoerleiding naar een aan de wasbakzijde van het afschermdede deel aanwezige kraan door een inwendige ruimte binnen het afschermdede deel worden aangelegd.

Conclusie 4.

Er ontstaat een groter geheel waardoor er extra plaats is
25 voor het aanbrengen van onderdelen, zoals een kraan aan de wasbakzijde, (zie conclusie 1), het verbergen van aan- en afvoerleidingen, etc. De sanitaire eenheid kan door de fabrikant van te voren worden voorzien van velerlij
benodigde onderdelen, zoals een kraan aan de wasbakzijde
30 inclusief een bijbehorende toevoerleiding die na plaatsing van de sanitaire eenheid slechts op het watertoevoernet behoeft te worden aangesloten. De mogelijkheid wordt geboden om de sanitaire eenheid als op de vloer staande eenheid uit

te voeren, die bijvoorbeeld als losse eenheid voor een
tafelblad wordt geplaatst dat is voorzien van een wasbak.

Conclusie 5.

De aanwezigheid van de sanitaire eenheid volgens conclusie 4
5 kan door toevoeging van verdere elementen worden benut om te
komen tot een verscheidenheid van uitvoeringsvormen met
interessante toegevoegde voordelen.

Kranen:

Er kan aan de wasbakzijde van het afscherpende element een
10 extra kraan voor warm water worden aangebracht. Ook is het
mogelijk om een kraan op de eenheid te monteren die kan
worden gebruikt voor schoonmaakdoeleinden in een sanitaire
ruimte waarin de eenheid is opgesteld. De eenheid kan de
benodigde leidingen bevatten om de verschillende kranen aan
15 te sluiten op het watertoevoernet.

Zeephouder:

Bij de traditionele sanitaire inrichtingen is een zeephouder
vaak een bron van vervuiling. De zeephouder moet immers vaak
aan de wand worden bevestigd op een plek naast de wasbak.
20 Het gevolg is dat er veel druppels water vermengd met zeep
op het vlak naast de wasbak worden gemorst wanneer de
gebruiker met natte handen de zeep terug legt in de
zeephouder. Bij de eenheid volgens de uitvinding zijn door de
aanwezigheid van de sanitaire eenheid veel mogelijkheden
25 aanwezig om een zeephouder te plaatsen, bij voorkeur uit het
zicht en aan de wasbakzijde van de eenheid en boven de
wasbak. Dit draagt bij tot een nette en schone omgeving
nabij de wasbak. Een gebruiker kan dan het oppervlak naast
de wasbak gebruiken om een voorwerp neer te zetten of te
30 leggen, zoals een tas of een map. De kans dat een gebruiker
bevuild wordt of nat wordt bij het reiken naar de zeephouder
wordt verkleind, de zeephouder bevindt zich immers dichterbij
bij de gebruiker.

Zeepdispenser:

Hier geldt in grote trekken hetzelfde als bij een zeephouder.

Handdoekdispenser:

- 5 Bij de traditionele opstellingen moet een gebruiker meestal met natte en druipende handen naar een handdoekdispenser reiken naast of boven de wasbak, of naar een handdoekdispenser lopen die op een andere plek aan de wand is bevestigd, wederom met een kans op vervuiling van de
- 10 sanitaire ruimte tot gevolg. Door de handdoekdispenser deel uit te laten maken van de sanitaire eenheid hoeft niet ver- gereikt te worden en zeker hoeft er niet te worden gelopen. Het is zelfs mogelijk om de handdoekdispenser zo aan te brengen, dat de handdoekjes aan de wasbakzijde, boven de
- 15 wasbak naar buiten kunnen worden getrokken.

Uitblaasopening voor drooglucht, droogluchtventilator:

- Hier geldt nog sterker dan bij handdoekdispensers, dat bij de conventionele sanitaire inrichtingen de gebruiker gedwongen is om met natte druipende handen naar een aan een
- 20 wand bevestigd droogluchtventilator te lopen, aldaar het apparaat in te schakelen, om daarna pas de handen te kunnen drogen. Onderweg naar het apparaat vallen druppels op de vloer en komen eventueel op de kleren van de gebruiker. Bij de uitvinding is het mogelijk om de sanitaire eenheid via
- 25 luchtkanalen aan te sluiten op een centrale droogluchtventilator of een droogluchtventilator in te bouwen. De gebruiker behoeft zich voor het drogen van de handen niet eerst te verplaatsen.

Electrische aanwezigheidssensor:

- 30 Toepassing van een aanwezigheidssensor voor het in/uitschakelen van de watertoevoer naar een kraan bij een wasbak en voor het in/uitschakelen van een droogluchtventilator is op zich bekend en vormt een

belangrijk voordeel uit hygiënisch oogpunt, doordat door een gebruiker geen bedieningselementen met de hand behoeven te worden aangeraakt. Bij de uitvinding ontstaat het extra voordeel, dat de sensors en alle bijbehorende elektrische componenten door een fabrikant in de fabriek bedrijfsklaar in en/of op de sanitaire eenheid kunnen worden ingebouwd en van te voren kunnen worden getest en afgesteld. Op de plaats van opstelling van de sanitaire eenheid behoeft deze slechts op het elektrische net te worden aangesloten. Een verder voordeel is dat de fabrikant een grote vrijheid heeft met betrekking tot de keuze van een optimale plaats waar een sensor in/op de sanitaire eenheid wordt aangebracht. Desgewenst kunnen verdere sensors worden toegepast, bijvoorbeeld voor de bediening van een zeepdispenser of van een handdoekdispenser.

Electrisch bedieningselement:

Als alternatief voor sensors kunnen andere, goedkopere, elektrische bedieningselementen in/op de sanitaire eenheid worden aangebracht voor de bediening van allerhande elektrische inrichtingen, zoals bijvoorbeeld een droogluchtventilator.

Bergruimte:

De sanitaire eenheid kan, afhankelijk van de uitvoering, zeer geschikt zijn om daarin een bergruimte aan te brengen, bijvoorbeeld voor zeep, handdoeken, schoonmaakmiddelen, hulpmiddelen zoals borstels, etc. De bergruimte kan voor een gebruiker worden afgesloten of toegankelijk worden gemaakt.

Aflegvak:

Een groot probleem bij sanitaire inrichtingen van de conventionele soort is, dat een gebruiker meestal niet de gelegenheid heeft om een door hem/haar meegedragen voorwerp bij het handen wassen of daarvoor of daarna tijdelijk neer te leggen of te zetten op een schone en droge plaats.

Gedacht kan hier worden aan een kam, lippenstift, een tasje, een brillenkoker, een map met documenten, etc. De sanitaire eenheid volgens de uitvinding biedt legio mogelijkheden om een aflegvak aan te brengen op een plek die niet nat en vies
5 wordt, bijvoorbeeld aan de bovenzijde of aan de gebruikerszijde.

Audio/videomiddelen:

De sanitaire eenheid biedt een uitstekende gelegenheid om een weergavepaneel aan te brengen, bijvoorbeeld in een
10 uitsparing van een wand die een inwendige ruimte van de sanitaire eenheid begrenst. Op het weergavepaneel kunnen berichten van allerlei constante of veranderlijke aard desgewenst worden weergegeven. Gedacht kan worden aan al of niet bewegende bedieningssymbolen die een gebruiker helpen
15 bij de bediening van de verschillende elementen van de sanitaire eenheid. In een hotel kan een veiligheidsboodschap, een welkomstboodschap, berichten samenhangend met conferenties of seminars, etc. worden weergegeven. Verder kunnen een of meer luidsprekers worden
20 aangebracht, bijvoorbeeld ter ondersteuning van de weergave op het display, voor instructies voor het gebruik, voor muziek, voor omroep, etc. Al deze middelen kunnen door de fabrikant van de sanitaire eenheid in de fabriek worden aangebracht en verbonden, zodat alleen een verbinding nodig
25 is met uitwendige leidingen voor elektrische voeding en signaal.

Uitsteeksel zoals een haak:

Deze uitvoeringsvorm biedt een oplossing van het probleem dat vaak bij het handenwassen in een toiletruimte geen plek
30 is te vinden om in de onmiddellijke omgeving van een gebruiker een draagtas of een fototas o.i.d., voorzien van persoonlijke eigenschappen van mogelijk belangrijke waarde, op een schone en droge plaats neer te zetten of op te hangen.

Steun voor neerzetten voorwerp:

Deze uitvoeringsvorm biedt een oplossing voor het soortgelijke probleem van het vinden van een schone en droge plek in de onmiddellijke omgeving van de gebruiker om een
5 pakje, een aktetas, een koffer, o.i.d. neer te zetten.

Verlichtingselement:

Een verlichtingselement kan bij de uitvinding worden gebruikt voor verschillende doeleinden: verlichting van het gebied van de handen bij het handenwassen, eventueel
10 automatisch geschakeld door een sensor, verlichting van de vloer bij de sanitaire eenheid waardoor minder algemene verlichting elders nodig is, signaalverlichting zoals indicatielampjes ter aanduiding van het gebruik van verschillende functionele elementen van de sanitaire
15 eenheid, etc..

Conclusie 6.

De wasbak vormt een component van een sanitaire inrichting waarmee het afschermdedeel direct kan worden verbonden. Bij voorkeur is een waterdichte overgang aanwezig tussen de
20 wasbak en het afschermdedeel om vervuiling en waterlekkage te voorkomen.

Conclusie 7.

Gedacht kan bij deze uitvoeringsvorm bijvoorbeeld worden aan een keramische wasbak met een geïntegreerd keramisch
25 afschermdedeel dat als een geheel door een fabrikant van keramische wastafels kan worden vervaardigd. Gebruik van kunststof, roestvrij staal of een ander geschikt materiaal is ook mogelijk.

Conclusie 8.

30 Na het voorgaande zal het duidelijk zijn geworden dat de uitvinding de mogelijkheid biedt tot velerlei sterk van de bestaande techniek afwijkende uitvoeringsvormen. De onderhavige uitvoeringsvorm neemt afscheid van de opvatting,

dat bij een sanitaire inrichting van de soort waarop de uitvinding betrekking heeft, het water voor het wassen van de handen van boven naar beneden moet stromen en dat het handenwassen moet plaats vinden op een positie onder de wateruitstroomopening van de kraan. Doordat het bij 5 geschikte vormen van de uitvinding mogelijk is om de wateruitstroomopening op andere plaatsen te situeren ten opzichte van de wasbak dan voorheen mogelijk was en bovendien het afschermdedeel zich uitstrekt tot op een 10 niveau boven de wasbak, wordt het ook mogelijk om het water van beneden naar boven te richten. Dit heeft een belangrijk voordeel. De handen kunnen dan immers worden gewassen op een plaats van de waterstraal waar de stromingssnelheid laag is, zelfs gelijk is aan nul, namelijk bij het hoogste punt van 15 de waterstraal waar de stromingsrichting van het water van stijgend omkeert naar dalend. Hierdoor is het veel makkelijker om tijdens het wassen van de handen spetters te voorkomen die de omgeving nat maken en vervuilen.

Conclusie 9.

20 Deze uitvoeringsvorm is geschikt voor gevallen, waarbij tegenover de sanitaire inrichting een spiegel aanwezig is. Dit is veelal het geval, zeker in hotels en restaurants e.d. De gebruiker kan het weergavepaneel in de spiegel waarnemen terwijl intussen de handen worden wassen. Teksten kunnen in 25 de spiegel worden gelezen. De naar de wasbak gekeerde wasbakzijde van het afschermdedeel biedt veel plaats voor het aanbrengen van een weergavepaneel.

Conclusie 10.

De inwendige ruimte van een sanitaire eenheid kan worden 30 gebruikt voor het op een veilige en schone plaats opstellen van de delen van een zeepdispenser die niet voor een gebruiker toegankelijk behoeven te zijn. Door een gedistribueerde opstelling van de verschillende onderdelen

van de zeepdispenser binnen en buiten de sanitaire eenheid zijn geheel andere vormen van zeepdispensers mogelijk met belangrijke eigen voordelen. Zo kan de pomphefboom stevig worden uitgevoerd en desgewenst stevig worden gelagerd op
5 een wand van de sanitaire eenheid. De voorraadhouder kan bestaan uit een losse houder, bijvoorbeeld een fles. De pomp kan zijn aangesloten via een in de houder gestoken slang. De houder kan zodoende snel en gemakkelijk worden vervangen of worden gevuld.

10 Conclusie 11.

Deze uitvoeringsvorm is belangrijk voor de hygiëne. Door een gebruiker behoeven immers geen bedieningselementen zoals een kraan, een pomphefboom, een bedieningselement voor een droogluchtventilator, etc. met de handen te worden

15 aangeraakt.

Conclusie 12.

Dit is een interessant alternatief voor het niet met de handen bedienen van bedieningselementen. De uitvinding biedt deze mogelijkheid doordat het afscherpende deel zich naar
20 beneden uitstrekt, eventueel tot aan de grond. Een gebruiker kan daardoor tijdens het handen wassen met een knie een bedieningselement bedienen, bijvoorbeeld voor een kraan, een zeepdispenser, een droogluchtventilator.

Conclusie 13.

25 Bij deze uitvoeringsvorm worden nog enkele principes van de gebruikelijke sanitaire inrichtingen met voordeel overboord gezet. De bodem van de wasbak is namelijk plaatselijk naar boven verhoogd of gewelfd en de watertoevoeropening bevindt zich niet aan de zijkant boven de wasbak maar nabij het
30 midden op de bodem van de wasbak. De waterstraal is naar boven gericht. Ook bij deze uitvoeringsvorm kan het handenwassen plaats vinden in een deel van de waterstraal waar de stroomsnelheid klein is.

Conclusie 14.

De glooiende helling bezit het voordeel dat het water dat, na naar boven te zijn uitgestoten weer naar beneden valt, op een neerwaartse helling terecht komt. Door een juiste
5 vormgeving van de helling kan er voor worden gezorgd dat op de helling neerkomende water in hoofdzaak naar beneden wordt gericht en niet omhoog of opzij. De kans dat water uit de wasbak spat kan zodoende worden verkleind.

Conclusie 15.

10 Deze uitvoeringsvorm verwijdert zich nog verder van de bekende stand van de techniek, met duidelijke voordelen. De wasbak kan namelijk op een ononderbroken plat vlak worden geplaatst en behoeft dus niet in een tevoren aangebrachte uitsparing te worden ingelaten. Er behoeven geen
15 uitsparingen te worden aangebracht, hetgeen een kostenvoordeel is en waardoor de tafel of het blad waar de wasbak op wordt geplaatst niet door een uitsparing wordt verzwakt. Ook is geen waterdichte aansluiting nodig tussen de wasbak en het omgevende oppervlak, hetgeen een verdere
20 besparing betekent en een afname van de kans op lekkages. De ruimte onder de bodem van de wasbak kan worden gebruikt voor het aanbrengen van een of meer pijpen en/of slangen voor watertoevoer en/of -afvoer, vooral als de bodem van de wasbak naar boven is gewelfd, zoals het geval kan zijn bij
25 de laatste twee eerder besproken uitvoeringsvormen. Doordat de watertoevoer/-afvoer plaatsvindt via kanalen die langs de voorkant lopen, zijn geen doorgangen nodig door het ondersteunende oppervlak.

Conclusie 16.

30 Alle voor de werking van de sanitaire inrichting volgens de uitvinding benodigde leidingen voor watertoevoer- en afvoer, voor elektrische voeding en signalen, kunnen bij deze uitvoeringsvorm door de fabrikant van tevoren fabrieksmatig

worden aangebracht en getest. Bij plaatsing van de inrichting bij de afnemer behoeven slechts de aansluitmiddelen te worden aangesloten op de externe netten voor watertoevoer en -afvoer, de elektrische voeding en
5 signalen. De aansluitmiddelen voor de watertoevoer en -afvoer kunnen bijvoorbeeld geschikt zijn voor het aansluiten van daarvoor geschikte slangen terwijl de aansluitmiddelen voor de elektrische voeding bijvoorbeeld kunnen bestaan uit contactdozen of uit pluggen. Alle aansluitmiddelen kunnen op
10 een geschikte plaats, eventueel bij elkaar, op de buitenzijde van de sanitaire inrichting zijn gerangschikt, eventueel achter een afdekking die voor de aan te sluiten slangen en kabels, etc. geen belemmering vormt.

15 BESCHRIJVING VAN VOORKEURSUITVOERINGEN

De uitvinding zal nu nader worden toegelicht aan de hand van een aantal verschillende, niet limitatieve voorbeelden van mogelijke uitvoeringsvormen waartoe de uitvinding evenwel
20 geenszins is beperkt en die worden getoond in de schematische en vaak tot hun belangrijkste delen beperkte, op verschillende en willekeurige schaal weergegeven, tekeningen waarin:

- Fig.1 een zijaanzicht is van een inrichting volgens de reeds eerder besproken stand van de techniek,
25 Fig.2 een zijaanzicht is van een eenvoudige inrichting volgens de uitvinding die is gebaseerd op de inrichting van Fig.1 maar nu is voorzien van een afschermend deel in de vorm van een opstaand schot aan de voorkant van de wasbak, waarop de kraan is bevestigd,
30 Fig.3 een vooraanzicht is op een sanitaire inrichting volgens de uitvinding en een deel van de omgeving, waarbij het afschermende deel behoort tot een vrijstaande sanitaire eenheid,

Fig.4 een zijaanzicht is, gedeeltelijk in doorsnede,
van de sanitaire inrichting van Fig.3,
Figuren 5, 6 en 7 aanzichten zijn, respectievelijk van
boven, van voren en van de zijkant (gedeeltelijk in
5 doorsnede) van een sanitaire inrichting volgens de
uitvinding waarbij het afscherpende deel behoort tot een
sanitaire eenheid die tevens de wasbak omvat en als geheel
op een tafeleenheid is geplaatst,
Fig.8 een zijaanzicht is, gedeeltelijk in doorsnede, van
10 een vrijstaande sanitaire inrichting volgens de uitvinding
die een sanitaire eenheid vormt die het afscherpende deel
omvat, alsmede de wasbak,
Fig.9 een vooraanzicht is van de eenheid van Fig. 9,
Fig.10 een zijaanzicht toont van een sanitaire inrichting,
15 gedeeltelijk in doorsnede, soortgelijk aan Fig.7 maar met
een andere uitvoeringsvorm van de uitvinding,
Fig.11 een perspectivisch aanzicht is, schuin van voren,
van de sanitaire inrichting van Fig.10 alsmede van een deel
van de omgeving,
20 Fig.12 een perspectivisch aanzicht is, schuin van
achteren, van een deel van een verdere uitvoeringsvorm van
een sanitaire inrichting volgens de uitvinding.

Na de reeds eerder gegeven uitvoerige beschrijving vna Fig.1
25 zal de sanitaire inrichting volgens Fig.2 slechts summier
worden besproken. Met Fig.1 overeenkomstige delen worden
aangegeven met dezelfde verwijzingscijfers als in Fig.1.
Aan de voorkant van de wasbak 5 is een afscherpend deel
geplaatst in de vorm van een schot 37, dat bijvoorbeeld zou
30 kunnen zijn vervaardigd uit geplastificeerde spaanplaat of
een ander geschikt waterbestendig materiaal. Het schot 37 is
op een gebruikelijke maar niet weergegeven wijze met de
tafeleenheid 25 verbonden en kan bijvoorbeeld tegen de

voorkant daarvan zijn bevestigd met schroeven of bouten. De hoogte van het schot 37 is zodanig, dat de bovenkant zich bijvoorbeeld ongeveer 125 cm. boven de vloer 17 bevindt. De breedte bedraagt bijvoorbeeld 30 ... 40 cm. Een kraan 39 is
5 aangebracht tegen de wasbakzijde 41 van het schot 37, zodat de wateruitstroomopening 43 van de kraan zich bevindt bij de voorkant 9 van de wasbak 5. Hoewel geen verdere maatregelen zijn geneomen dan het aanbrengen van het afschermdedeel 37 kunnen in deze figuur enkele hoofdvoordelen van de
10 uitvinding worden waargenomen: de kleding van de gebruiker 13 wordt door het schot 37 beschermd tegen water- en zeepspatten niettegenstaande de gebruiker dicht bij de wasbak staat. Dit wordt bevorderd doordat de kraan 39 zich dicht bij de gebruiker tegen de wasbakzijde van het schot 37
15 bevindt.

Fig.3 toont net als Fig.2 een zijaanzicht van een sanitaire inrichting, maar nu van een uitvoeringsvorm waarbij een afschermdedeel 45 behoort tot een zich tot aan de vloer 47 uitstrekkende sanitaire vrijstaande eenheid 49. Het
20 afschermdedeel 45 en ook het overige deel van de sanitaire eenheid is hol uitgevoerd en bezit daarom een inwendige ruimte 51, die door horizontale schotten 53, 55, 57 in deelruimtes 59, 61, 62, 63 kan zijn opgedeeld. De vrijstaande sanitaire eenheid vormt op deze wijze een soort
25 kast waarvan de inwendige ruimte naar believen kan worden gebruikt. Deze uitvoeringsvorm van de uitvinding is daarom zeer geschikt om enkele elementen volgens de uitvinding op te nemen. In de deelruimte 59 kan bijvoorbeeld een
30 zeepdispenser (niet getoond) voor vloeibare zeep worden ondergebracht. De deelruimte 61 is hiertoe via een deur 65 in de zijkant toegankelijk voor het plaatsen en vervangen van een (niet getoonde) voorraadhouder voor de vloeibare zeep. De zeepdispenser kan door een gebruiker met de linker

onderarm worden bediend door drukken op een veerbelaste pomphefboom 67. Aan de wasbakzijde van de sanitaire eenheid bevindt zich een afgiftemondstuk 69 voor de vloeibare zeep, boven de wasbak 5.

5 In de deelruimte 59 is verder een (niet getoonde) droogluchtventilator gemonteerd die via een blaasstuk verwarmde lucht uitblaast. De aanvoer van lucht vindt plaats via sleuven 73 in de deur 65. De bediening van de droogluchtventilator vindt plaats via een veerbelaste
10 bedieningshefboom 75 die met de door de gebruiker met de rechteronderarm kan worden bediend. Zowel bij de pomphefboom 67 als bij de bedieningshefboom 75 is met een pijl 77, respectievelijk 79, aangegeven dat de betreffende hefboom in een verticaal vlak naar beneden drukbaar is. Voor het
15 bedienen van de zeepdispenser en van de droogluchtventilator hoeft dus de gebruiker zich niet te verplaatsen, terwijl voor de bediening niets met de handen hoeft te worden aangeraakt. De beide hefbomen worden bij voorkeur zodanig geplaatst dat deze bij het handenwassen geen obstakel vormen
20 voor de armen van de gebruiker. Bij wijze van alternatief zouden sensoren in de sanitaire eenheid kunnen worden ingebouwd ten behoeve van de bediening van een zeepdispenser en een droogluchtventilator, in welk geval de hefbomen 67, 75 zouden kunnen worden achterwege gelaten. In plaats van
25 een ingebouwde droogluchtventilator zou een elders geplaatse externe ventilator kunnen worden gebruikt die zijn drooglucht al of niet via de inwendige ruimte 51 van de sanitaire eenheid toevoert, maar die kan worden bediend via een op de sanitaire eenheid aanwezig bedieningselement zoals
30 een schakelaar of een klep.

Vanaf de voorkant van de sanitaire eenheid is een handdoekdispenser 81 voor afscheurbare papieren handdoekjes 83 toegankelijk. De handdoekdispenser bevindt zich voor het

grootste deel binnen de deelruimte 61 en is voor onderhoud, vervangen van een rol handdoekjes, etc. naar buite zwenkbaar.

De deelruimte 62 is via een opening 85 aan de
5 gebruikerszijde van de sanitaire eenheid toegankelijk en kan door een gebruiker bijvoorbeeld worden gebruikt om kleine voorwerpen tijdelijk neer te leggen. De onderste deelruimte 63 is afgesloten door een deur 87 en kan door
10 onderhoudspersoneel worden gebruikt voor het opbergen van emmers, borstels, reinigingsmiddelen, etc. Desgewenst kan deze ruimte ook voor andere doeleinden worden benut, bijvoorbeeld voor het onderbrengen van delen van het benodigde loodgieterswerk en technische componenten zoals pompen, schakelaars, een ventilator, elektronische
15 apparatuur, etc..

Bij de bovenkant van de sanitaire eenheid 49 is een aantal controlelampjes 89 aangebracht, bijvoorbeeld voor het aangeven van de toestand van de droogluchtventilator. Er kan verder een display 91 aanwezig zijn dat voor iedere gewenste
20 toepassing kan dienen, bijvoorbeeld het aangeven van de tijd en/of de datum, gegevens omtrent de werking van de sanitaire eenheid, reclameboodschappen, etc. Aan de rechterzijde van de sanitaire eenheid is een steun 93 aanwezig die geschikt is voor het tijdelijk schoon en droog neerzetten van
25 bijvoorbeeld een aktentas 95.

De sanitaire inrichting volgens de figuren 5, 6 en 7 omvat een afschermend deel 99 dat met een wasbak 101 is verbonden en daarmee is geïntegreerd tot een uit hetzelfde materiaal, bijvoorbeeld keramiek of kunststof, vervaardigde sanitaire
30 eenheid 97.

Deze sanitaire eenheid kan net als een gebruikelijke wastafel in een uitsparin worden geplaatst van een tafelblad 103. De wateruitstroomopening 105 van de (voor het overige

niet getoonde en in een ruimte 107 binnen het afschermdedeel 99 aanwezige) kraan bevindt zich aan de wasbakzijde van het afschermdedeel 99. De kraan kan via een (niet weergegeven) sensor worden bediend of via een of meer
5 bedieningsorganen (niet getoond) zoals een draaiknop of een drukknop. De gebruikerszijde 109 van het afschermdedeel 99 loopt bij het onderste gedeelte 111 door tot onder de bovenkant van het tafelblad 103 en ligt daar tegen aan, zodat de positie van de sanitaire eenheid ten opzichte van
10 de voorkant van het tafelblad wordt bepaald door de sanitaire eenheid zelf.

Figuren 8 en 9 hebben betrekking op een uitvoeringsvorm van de uitvinding die in zekere zin kan worden gezien als een combinatie van de uitvoeringsvormen van de figuren 3-4,
15 respectievelijk 5-7. Het betreft een vrijstaande sanitaire eenheid 113, waarbij het afschermdedeel 115 is geïntegreerd met een wasbak 117 en ook met het zich meer naar beneden uistreckende en van een inwendige ruimte 119 voorzien deel 121 van de sanitaire eenheid. Het geheel kan
20 zijn vervaardigd uit bijvoorbeeld keramiek of een geschikte, eventueel gewapende, kunststof. Een kraan 123 bevindt zich aan de achterkant van de wasbak 117 en is voorzien van een wateruitstroomopening 125 onder een hoek ten opzichte van de horizontaal die kleiner is dan 90 graden . De middelen voor
25 de bediening van de kraan 123 zijn niet alle in detail weergegeven maar bevinden zich op en/of in de sanitaire eenheid 113. Deze middelen bevatten onder andere een veerbelast drukpaneel dat aan de gebruikerszijde van de sanitaire eenheid is aangebracht. Het drukpaneel 127
30 scharniert om de bovenzijde in de richting van de pijl 129 naar binnen in de inwendige ruimte 119 van de sanitaire eenheid. Het drukpaneel bevindt zich op zodanige hoogte dat dit door een gebruiker gemakkelijk met de knie kan tegen een

verende belasting in kan worden verzwenkt. Het drukpaneel kan zodoende dienen als drukknop van groot formaat voor het met de knie via verder in de tekening niet getoonde middelen bedienen van de watertoevoer naar de wateruitstroomopening

5 125. Binnen de inwendige ruimte 121 bevinden zich verdere in de watertoevoerweg geplaatste middelen zoals bijvoorbeeld een instelkraan of een drukregelaar voor het zodanig instellen van de waterstroom uit de wateruitstroomopening

10 125 dat de uitstromende waterstraal 131 een boog vormt waarvan het hoogste punt A is gelegen onder de bovenkant B van het afschermdeel 115 en op een punt dat zich althans ruwweg bevindt op een hoogte die voor een gebruiker van normaal postuur geschikt is om de handen te wassen.

Ook bij de uitvoeringsvorm volgens de figuren 8-9 kan de

15 inwendige ruimte 119 van de sanitaire eenheid 113 worden gebruikt voor allerlei verder elementen volgens de uitvinding.

De figuren 10-11 betreffen een uitvoeringsvorm van de uitvinding die enige gelijkenis vertoont met de

20 uitvoeringsvorm van de figuren 5-7. Het betreft een sanitaire eenheid 133 met geïntegreerde wasbak 135 en naar beneden verlengd afschermdeel 137 met een inwendige ruimte 139. Deze uitvoeringsvorm bevat evenwel enkele sterk

25 afwijkende kenmerken. Zo is in de wasbak 135 een verhoogd gedeelte 139 aanwezig dat zich naar boven uitstrekt tot op een niveauboven de wateruitstroomopening 141 van de wasbak. De wateruitstroomopening 141 bevindt zich bij het hoogste punt van de verhoging 139 en is verticaal gericht of enigszins onder een hoek. De middelen voor het bedienen van

30 de watertoevoer zijn niet getoond, evenmin als de middelen die ervoor zorgen dat het hoogste punt A van de (koepelvormige) waterstraal zich bevindt op de juiste positie beneden het hoogste punt B van het afschermende deel

137. Het verhoogde gedeelte 139 bezit een glooiende welving met een contour die geschikt is om spattend water naar beneden te richten, om te vermijden dat spattend water naar boven of opzij wordt gericht.

5 Bijzonder is voorts bij de uitvoeringsvorm van Fig. 10-11 dat de wasbak aan de onderzijde is voorzien van steunmiddelen 145, gevormd door de onderrand van de omtrekswand 147 van de wasbak, voor het plaatsen van de wasbak op een ter plaatse ononderbroken plat oppervlak zoals
10 een tafelblad 149. Bij de getekende uitvoeringsvorm is tussen de wasbak 135 en het tafelblad 149, dat aan een wand 151 is bevestigd, een opvulstuk 153 geplaatst. Door de hoogte van het opvulstuk te variëren kan de werkhoogte van de sanitaire eenheid aan de behoefte worden aangepast. Zo
15 zal het mogelijk zijn om naast elkaar op het tafelblad 149 meerder sanitaire eenheden van de in de Fig. 10-11 getoonde soort te plaatsen met verschillende werkhoogten, om tegemoet te komen aan de verschillen in lengte die aanwezig zijn bij de gebruikers. In al deze gevallen heeft nimmer het
20 tafelblad 149 te worden voorzien van uitsparingen voor de wasbak en/of een kraan. De watertoevoer en ook de waterafvoer lopen namelijk langs de voorkant van de steunmiddelen 145. Hiertoe worden de (niet getoonde) watertoevoermiddelen aangesloten op de wasbakzijde 155 van
25 het afschermdedeel 137, nabij het onderste gedeelte 157 daarvan en lopen via de inwendige ruimte 139 en via de de ruimte 159 die aanwezig is aan de onderzijde van het verhoogde gedeelte 139 van de wasbak 135 naar de
30 watereuitstroomopening 141. De waterafvoer vindt plaats bij de waterafvoeropening 141 die zich bevindt in de wand 161 aan de wasbakzijde van het afschermdedeel 137. Het water stroomt bij het getekende uitvoeringsvoorbeeld in de inwendige ruimte 139 van de sanitaire eenheid en verzamelt

zich in het onderste gedeelte 157 daarvan. via een aangesloten afvoerpijp 163 stroomt het water naar het riool. Het onderste gedeelte 157 van de sanitaire eenheid vormt bij deze uitvoeringsvorm dus teven een waterslot waar water in
5 blijft staan en is daarom aan de onderzijde voorzien van een aftapplug 165.

Aan de bovenzijde is de sanitaire eenheid van Fig. 10-11 aan de wasbakzijde 161, nabij het bovenste punt B, voorzien van een weergavepaneel 167 dat geschikt is voor het weergeven
10 van informatie in spiegelschrift. De informatie kan zodoende in de juiste stand door een gebruiker worden waargenomen in ee spiegel 169 die aan de wand 151 tegenover de sanitaire eenheid is bevestigd. De sanitaire eenheid kan verder, alhoewel dit niet in de tekening is weergegeven, worden
15 voorzien van een of meer van de elementen die hierboven zijn besproken bij de toelichting van andere uitvoeringsvormen van de uitvinding en van eventuele verdere elementen. Bijvoorbeeld is weergegeven, dat haken 171 aanwezig kunnen zijn voor het tijdelijk ophangen van een tas 173 en
20 dergelijke.

De uitvinding die in het bovenstaande werd besproken aan de hand van een aantal uitvoeringsvoorbeelden is zeer geschikt voor luxueus uitgevoerde sanitaire eenheden, voorzien van velerlei ingebouwde gemakken zoals sensors, displays,
25 dispensers, een ventilator, eventueel audioapparatuur en andere elektronische apparatuur, etc., maar is daartoe niet beperkt, zoals ook reeds uit de eenvoudige uitvoeringsvorm van Fig. 2 blijkt en strekt zich uit tot alle uitvoeringsvormen die zich bevinden binnen de rijkweidte van
30 conclusie 1. Zo toont bijvoorbeeld Fig. 12 schematisch een deel van een afwijkende sanitaire inrichting 175 volgens de uitvinding die in het bijzonder geschikt is voor toepassing in utilitaire ruimtes en plaats biedt aan meerdere

gebruikers tegelijk. Een langwerpige bak 177 van
bijvoorbeeld roestvrij staal is aan de gebruikerszijde
voorzien van een langgerekt afschermend deel in de vorm van
een plaat 179 en rust aan de achterkant op een houten
5 steunlijst 195 tegen een (niet weergegeven) wand. De bodem
181 van de bak helt naar beneden in de richting van de wand
zodat het water zich nabij een bocht 183 in de plaat kan
verzamelen en naar een gemeenschappelijke (niet getekende)
afvoer kan stromen. Tegen de wasbakzijde 197 van het
10 afschermende deel zijn kranen 185 en 187 gemonteerd, waarbij
in de tekening de eerste is uitgevoerd als een kraan met
twee draaiknoppen 189, 191 en de andere als een kraan met
een enkele drukknop 193. Een dergelijke sanitaire inrichting
kan een willekeurige lengte bezitten en een willekeurig
15 aantal kranen voor een willekeurig aantal naast elkaar
staande gebruikers. Het afschemende deel 179 strekt zich uit
tot aan een niveau boven de vloer dat zich bevindt onder de
okselhoogte van de beoogde gemiddelde gebruiker.

CONCLUSIES

1. Sanitaire inrichting, omvattende:
een kraan met een wateruitstroomopening en een wasbak met
5 een waterafvoeropening en met een voorkant en een
achterkant, waarvan de voorkant toegankelijk is voor een
gebruiker voor het wassen van de handen,
met het kenmerk,
dat de inrichting aan de voorkant van de wasbak een
10 afschermend deel omvat dat zich in de hoogte uitstrekt tot
aan een bovenkant op een niveau dat zich bevindt boven de
wasbak en met een naar de wasbak gekeerde wasbakzijde en een
tegenovergelegen gebruikerszijde.
2. Sanitaire inrichting volgens conclusie 1,
15 met het kenmerk,
dat de wateruitstroomopening van de kraan zich bevindt bij
de voorkant van de wasbak.
3. Sanitaire inrichting volgens conclusie 1 of 2,
met het kenmerk,
20 dat het afschermdedeel geheel of gedeeltelijk hol is en
is voorzien van minstens een inwendige ruimte.
4. Sanitaire inrichting een der voorgaande conclusies,
met het kenmerk,
dat het afschermdedeel behoort tot een zich vanaf de wasbak
25 naar beneden en eventueel tot aan de grond uitstreckende
sanitaire eenheid.
5. Sanitaire inrichting volgens conclusie 4,
met het kenmerk,
dat de sanitaire eenheid een of meer elementen omvat uit de
30 verzameling: {verdere kraan; zeephouder; zeepdispenser voor
vloeibare zeep; handdoekdispenser; uitblaasopening voor
drooglucht; droogluchtventilator; elektrische
aanwezigheidssensor; elektrisch bedieningselement;

bergruimte; aflegvak; audio- en/of videomiddelen, zoals een weergavepaneel, een luidspreker, etc; uitsteeksel zoals een haak voor het ophangen van een draagbaar voorwerp zoals een tas; steun voor het neerzetten van een voorwerp zoals een
5 aktentas of koffer; verlichtingselement}.

6. Sanitaire inrichting volgens een of meer der voorgaande conclusies,

met het kenmerk,

dat het afschermdedeel direct met de wasbak is verbonden.

10 7. Sanitaire inrichting volgens conclusie 6,
met het kenmerk,

dat het afschermdedeel en de wasbak geïntegreerd uit het zelfde materiaal zijn vervaardigd.

8. Sanitaire inrichting volgens conclusie 1,

15 met het kenmerk,

dat de wateruitsroomopening van de kraan naar boven is gericht en

dat middelen aanwezig zijn voor het zodanig instellen van de waterstroom uit de wateruitstroomopening, dat de opwaarts
20 uitstromende waterstraal een hoogste punt bezit dat zich onder het niveau van de bovenkant van het afschemdedeel bevindt, op een punt dat zich althans ruwweg bevindt op een hoogte die voor een gebruiker van normaal postuur geschikt is om de handen te wassen.

25 9. Sanitaire inrichting volgens conclusie 5, waarbij een weergavepaneel aanwezig is,

met het kenmerk,

dat het weergavepaneel zich aan de wasbakzijde van het afschermdedeel bevindt en geschikt is voor het weergeven
30 van informatie in spiegelschrift.

10. Sanitaire inrichting volgens conclusies 3-5, waarbij een zeepdispenser aanwezig is die is voorzien van een pomp,

- een voorraadhouder, een afgiftemondstuk en een
pompbedieningselement,
met het kenmerk,
dat de pomp en de voorraadhouder zich bevinden binnen een
5 inwendige ruimte van de sanitaire eenheid,
dat het afgiftemondstuk buiten de wasbakzijde uitsteekt van
het afschermdedeel en
dat het pompbedieningselement zich uitstrekt tot buiten de
inwendige ruimte van de sanitaire eenheid voor bediening
10 door een gebruiker.
11. Sanitaire inrichting volgens een of meer der voorgaande
conclusies,
met het kenmerk,
dat een of meer bedieningselementen aanwezig zijn op de
15 buitenkant van de sanitaire eenheid in de vorm van een
langwerpige door de onderarm van een voor het afschermdedeel
staande gebruiker verzwenkbaar uitsteeksel.
12. Sanitaire inrichting volgens conclusie 4,
met het kenmerk,
20 dat een of meer bedieningselementen aan de buitenkant van de
sanitaire eenheid op kniehoogte aanwezig zijn die met een
knie door een voor het afschermdedeel staande gebruiker
bedienbaar zijn.
13. Sanitaire inrichting volgens een of meer der voorgaande
25 conclusies,
met het kenmerk,
dat binnen de wasbak een verhoogd gedeelte aanwezig is dat
zich naar boven uitstrekt tot aan een top op een niveau
boven de waterafvoeropening van de wasbak en
30 dat de wateruitstroomopening zich nabij de top van de
verhoging bevindt.
14. Sanitaire inrichting volgens conclusie 13,
met het kenmerk,

dat het verhoogde gedeelte een glooiende welving bezit waarvan de contour geschikt is om neervallend water naar beneden te richten.

15. Sanitaire inrichting volgens een of meer der voorgaande
5 conclusies,

met het kenmerk,

dat de wasbak aan de onderzijde is voorzien van steunmiddelen, geschikt voor het plaatsen van de wasbak op een ter plaatse ononderbroken plat oppervlak zonder wasbak-
10 opnemende uitsparing zoals een tafelblad,
dat de watertoevoeropening aansluit op een watertoevoerkanaal dat langs de voorkant loopt van de wasbak en

dat de waterafvoeropening zich bevindt aan de voorkant van
15 de wasbak en aansluit op een waterafvoerkanaal dat door een zich naar beneden uitstrekkend deel van de sanitaire eenheid loopt.

16. Sanitaire inrichting volgens een of meer der
voorgaande conclusies,

20 met het kenmerk,

dat de inrichting is voorzien van alle benodigde leidingen voor water en/of electriciteit en en/of signalen en
dat de inrichting is voorzien van aansluitmiddelen voor het
aansluiten van de genoemde leidingen op de bijbehorende
25 externe netwerken voor watertoevoer, waterafvoer,
electriciteit en signalen.

17. Sanitaire eenheid zoals omschreven in of meer van de vorige conclusies voor een sanitaire inrichting volgens een of meer der vorige conclusies.

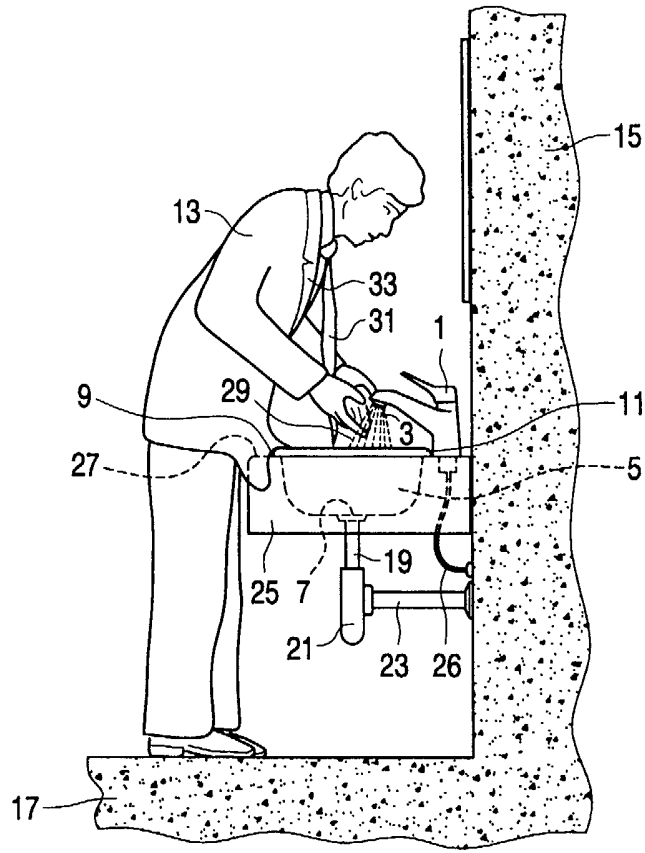


FIG. 1

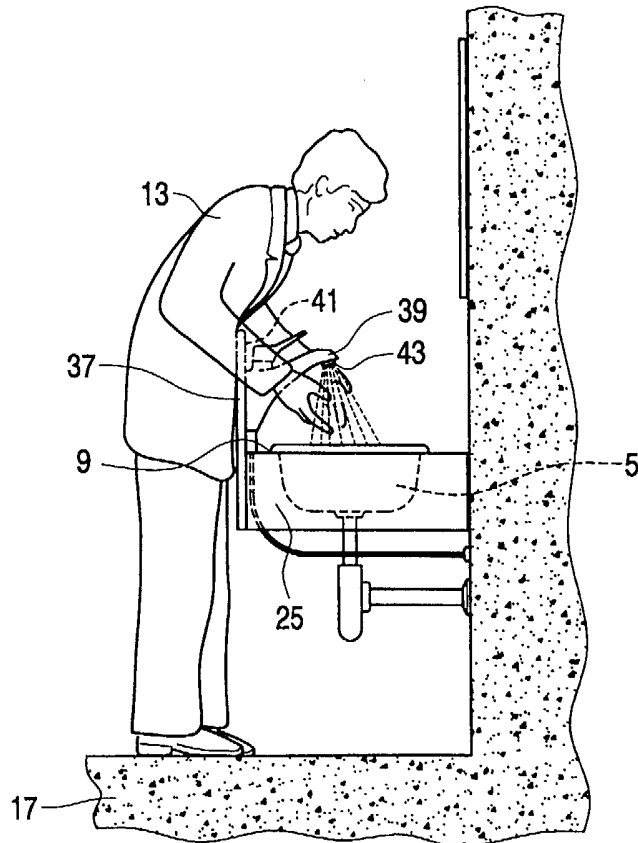


FIG. 2

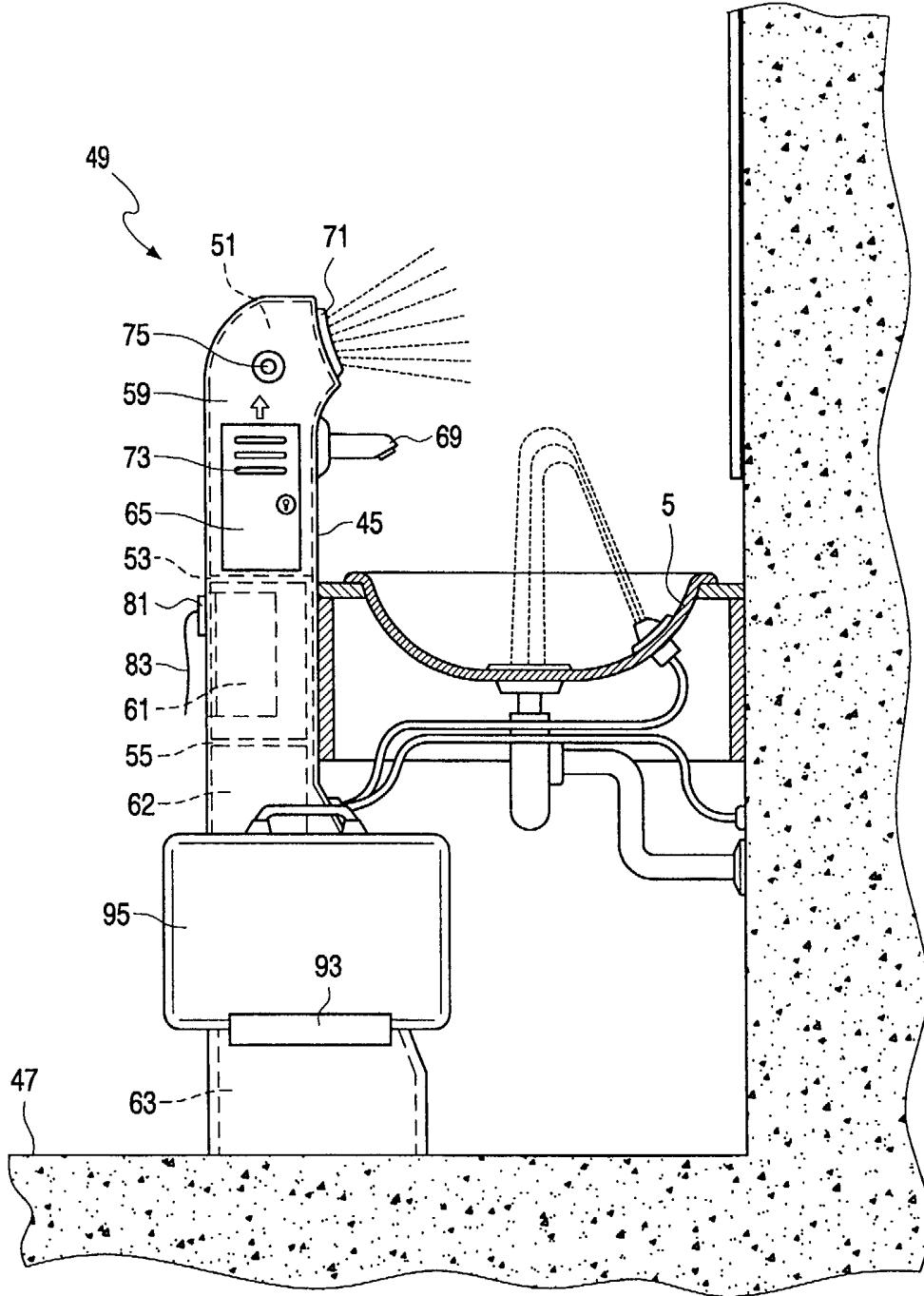


FIG. 3

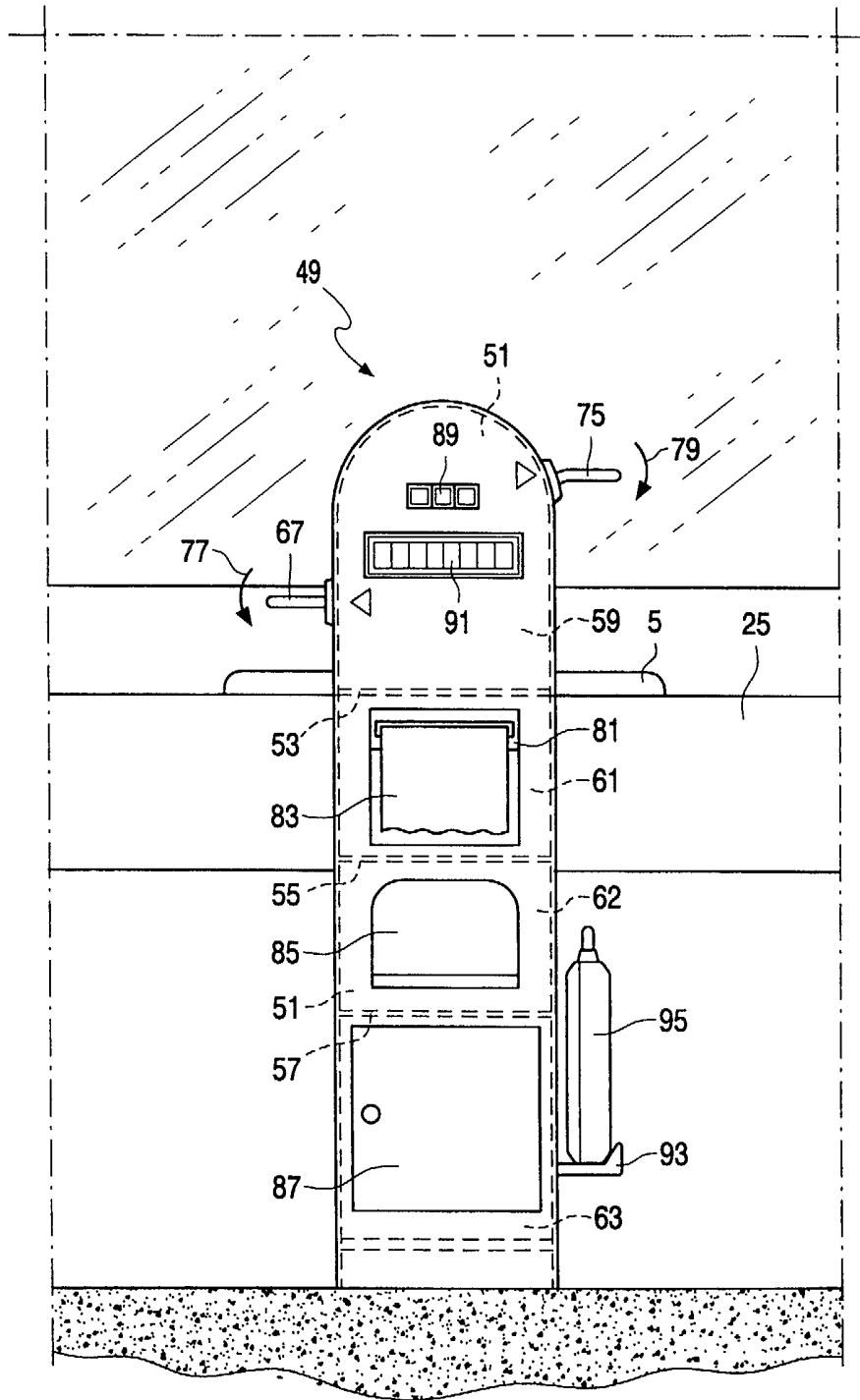


FIG. 4

4/10

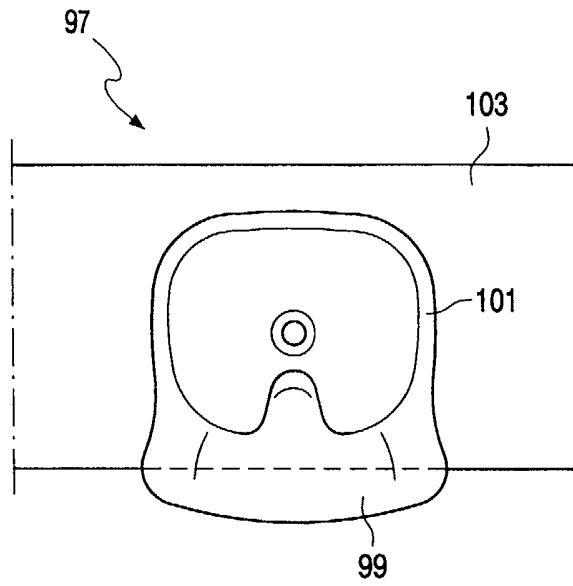


FIG. 5

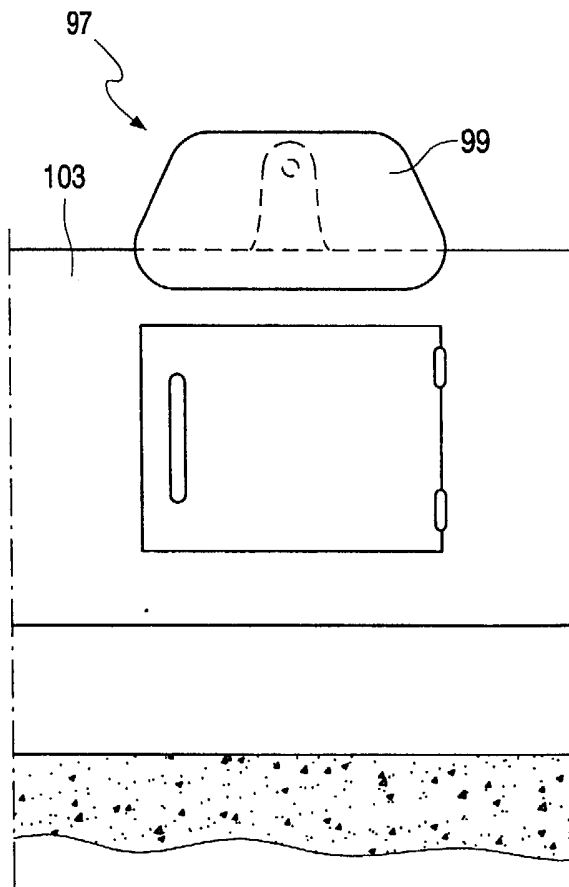


FIG. 6

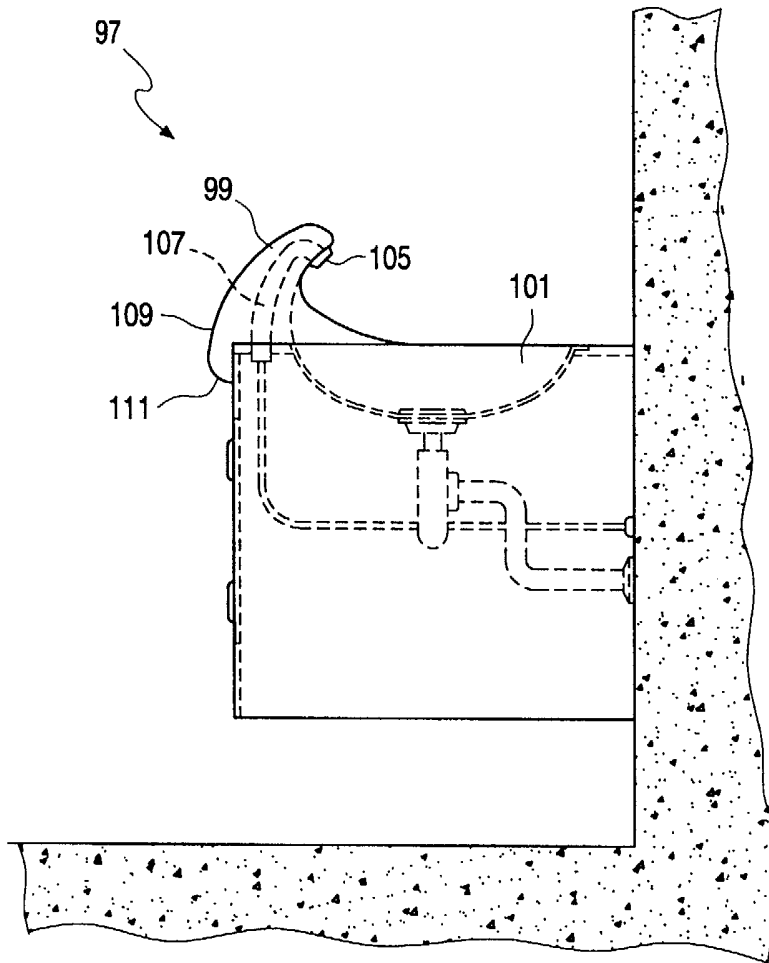


FIG. 7

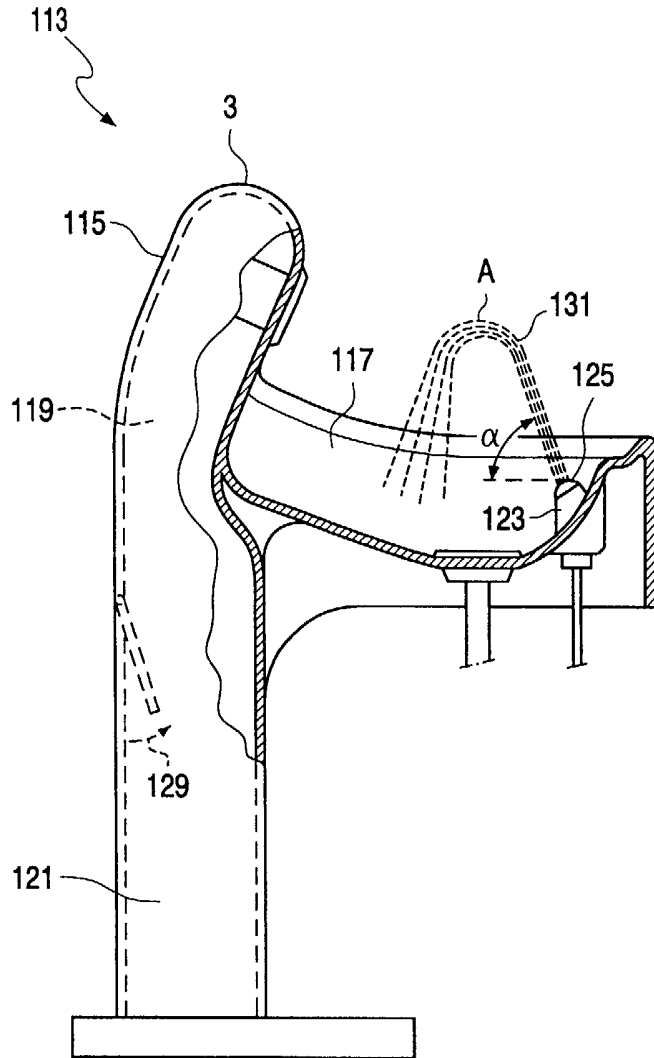


FIG. 8

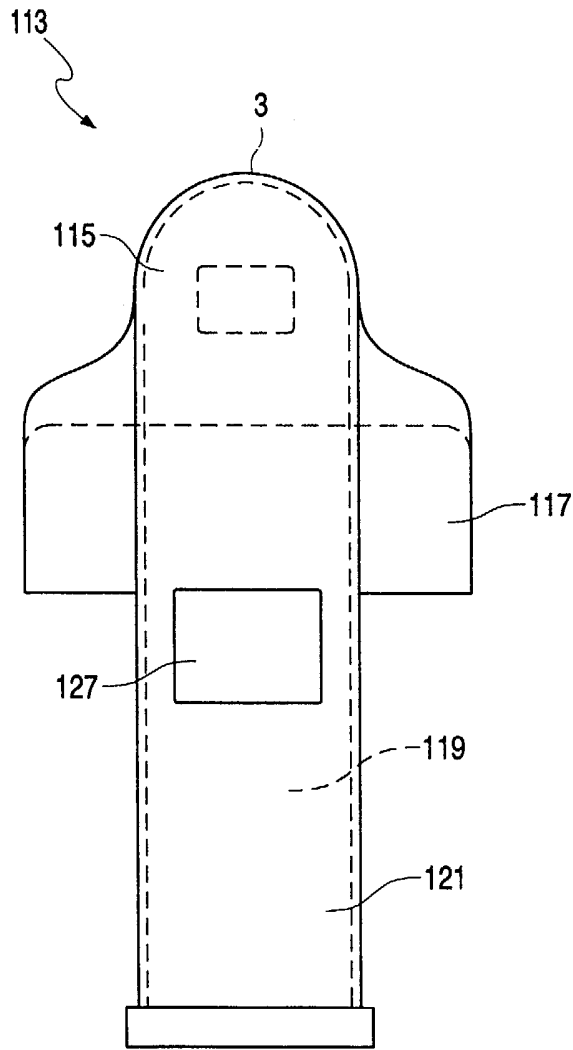


FIG. 9

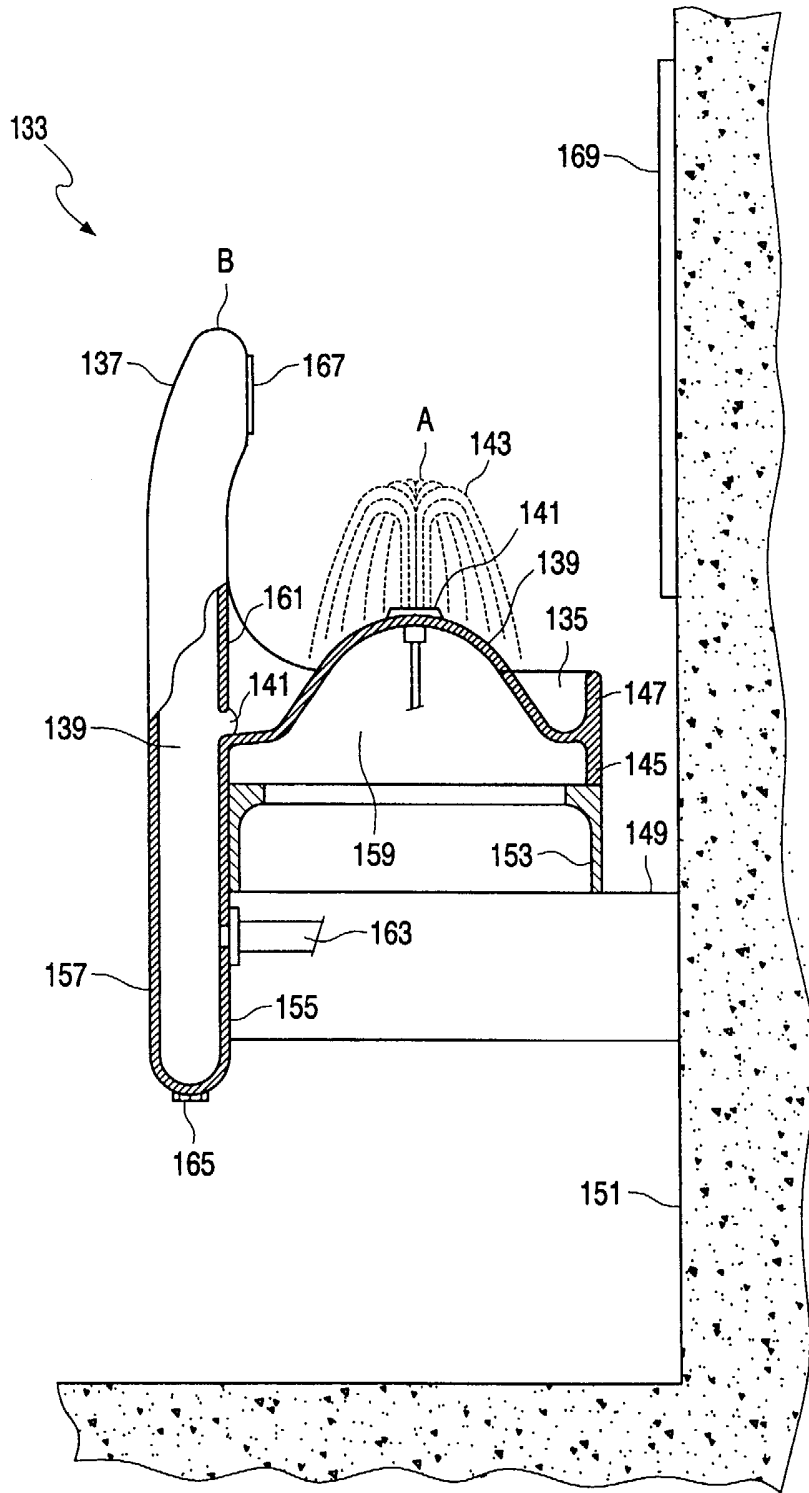


FIG. 10

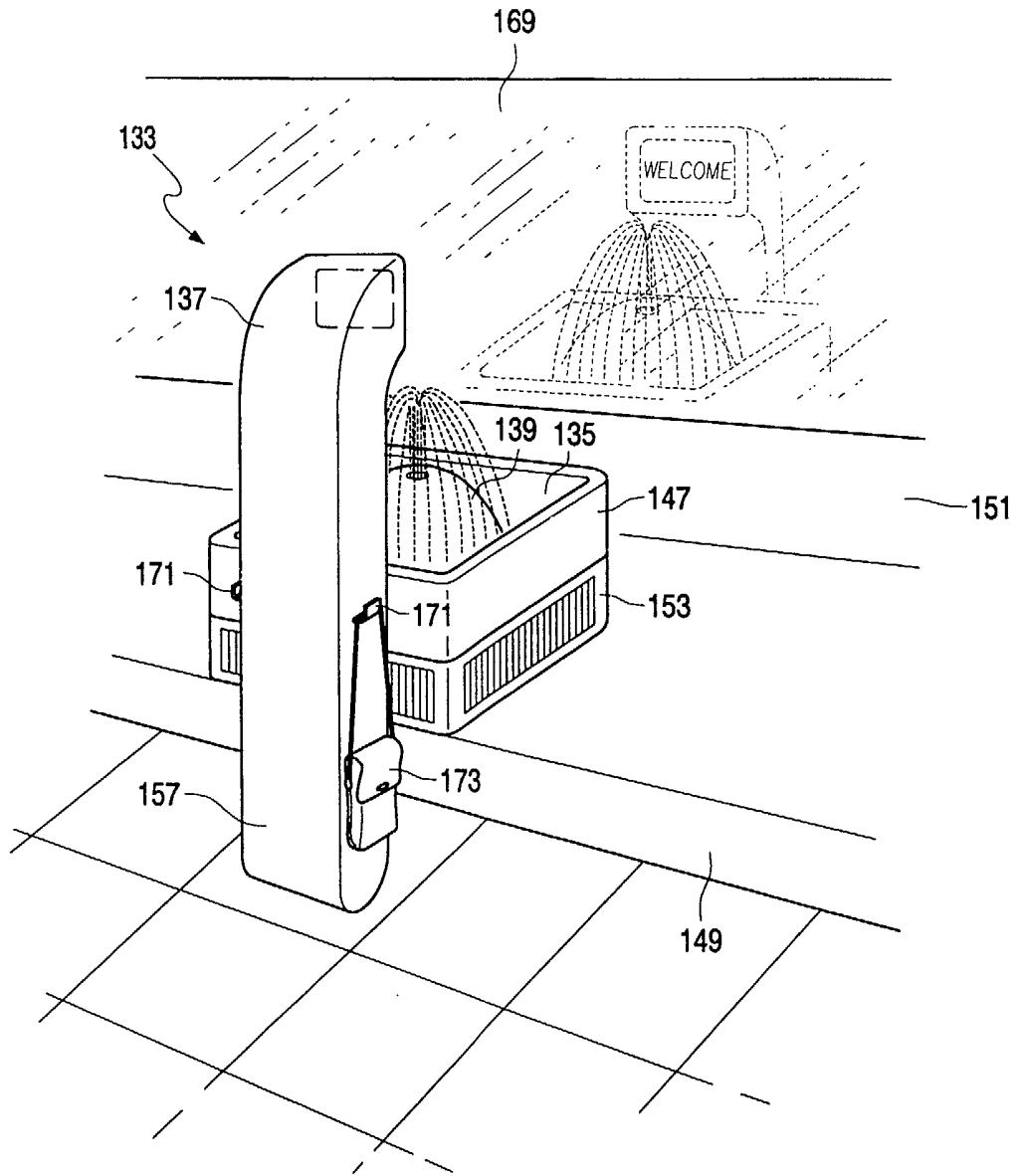


FIG. 11

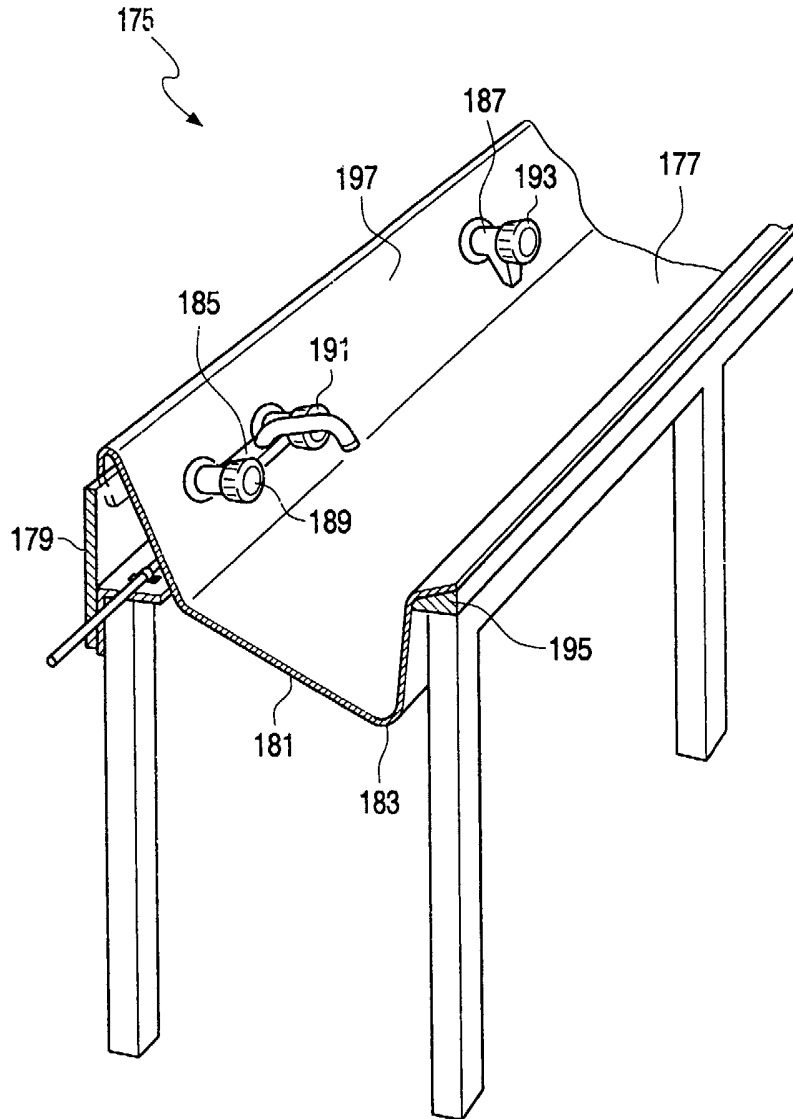


FIG. 12

SAMENWERKINGSVERDRAG (PCT)

RAPPORT BETREFFENDE NIEUWHEIDSONDERZOEK VAN INTERNATIONAAL TYPE

IDENTIFICATIE VAN DE NATIONALE AANVRAGE		KENMERK VAN DE AANVRAGER OF VAN DE GEMACHTIGDE	
		NoSp/NL	
Nederlands aanvraag nr. 1017777		Indieningsdatum 5 april 2001	
		Ingeroepen voorrangsdatum	
Aanvrager (Naam) van Weele, Paul Johannes Frits			
Datum van het verzoek voor een onderzoek van internationaal type		Door de Instantie voor Internationaal Onderzoek (ISA) aan het verzoek voor een onderzoek van internationaal type toegekend nr. SN 36837 NL	
I. CLASSIFICATIE VAN HET ONDERWERP (bij toepassing van verschillende classificaties, alle classificatiesymbolen opgeven)			
Volgens de internationale classificatie (IPC) Int. Cl.7: E03C1/181			
II. ONDERZOCHE GEBIEDEN VAN DE TECHNIEK			
Onderzochte minimum documentatie			
Classificatiesysteem		Classificatiesymbolen	
Int. Cl.7:		E03C	
Onderzochte andere documentatie dan de minimum documentatie, voor zover dergelijke documenten in de onderzochte gebieden zijn opgenomen			
III. <input type="checkbox"/> GEEN ONDERZOEK MOGELIJK VOOR BEPAALDE CONCLUSIES (opmerkingen op aanvullingsblad)			
IV. <input type="checkbox"/> GEBREK AAN EENHEID VAN UITVINDING (opmerkingen op aanvullingsblad)			

**VERSLAG VAN HET NIEUWHEIDSONDERZOEK VAN
INTERNATIONAAL TYPE**

Nummer van het verzoek om een nieuwheidsonderzoek
NL 1017777

A. CLASSIFICATIE VAN HET ONDERWERP IPC 7 E03C1/181		
Volgens de Internationale Classificatie van octrooien (IPC) of zowel volgens de nationale classificatie als volgens de IPC.		
B. ONDERZOCHE GEBIEDEN VAN DE TECHNIEK		
Onderzochte minimum documentatie (classificatie gevolgd door classificatiesymbolen) IPC 7 E03C		
Onderzochte andere documentatie dan de minimum documentatie, voor dergelijke documenten, voor zover dergelijke documenten in de onderzochte gebieden zijn opgenomen		
Tijdens het internationaal nieuwheidsonderzoek geraadpleegde elektronische gegevensbestanden (naam van de gegevensbestanden en, waar uitvoerbaar, gebruikte trefwoorden) EPO-Internal, WPI Data		
C. VAN BELANG GEACHTE DOCUMENTEN		
Categorie °	Geciteerde documenten, eventueel met aanduiding van speciaal van belang zijnde passages	Van belang voor conclusie nr.
X	US 5 012 537 A (UNDERWOOD JOANNA L) 7 Mei 1991 (1991-05-07) het gehele document ---	1,2,4,6, 17
A	US 6 016 578 A (MALOUF HANNA) 25 Januari 2000 (2000-01-25) het gehele document ---	1
A	US 1 848 385 A (SCHINDOSKI) 8 Maart 1932 (1932-03-08) het gehele document ---	1
A	FR 2 542 344 A (CAVAGNI JEAN) 14 September 1984 (1984-09-14) het gehele document -----	1,11
<input type="checkbox"/> Verdere documenten worden vermeld in het vervolg van vak C. <input checked="" type="checkbox"/> Leden van dezelfde octroofamilie zijn vermeld in een bijlage		
° Speciale categorieën van aangehaalde documenten *A* document dat de algemene stand van de techniek weergeeft, maar niet beschouwd wordt als zijnde van bijzonder belang *E* eerder document, maar gepubliceerd op de datum van indiening of daarna *L* document dat het beroep op een recht van voorrang aan twijfel onderhevig maakt of dat aangehaald wordt om de publikatiedatum van een andere aanhaling vast te stellen of om een andere reden zoals aangegeven *O* document dat betrekking heeft op een mondelinge uiteenzetting, een gebruik, een tentoonstelling of een ander middel *P* document gepubliceerd voor de datum van indiening maar na de ingeroepen datum van voorrang *T* later document, gepubliceerd na de datum van indiening of datum van voorrang en niet in strijd met de aanvraag, maar aangehaald ter verduidelijking van het principe of de theorie die aan de uitvinding ten grondslag ligt *X* document van bijzonder belang; de uitvinding waarvoor uitsluitende rechten worden aangevraagd kan niet als nieuw worden beschouwd of kan niet worden beschouwd op inventiviteit te berusten *Y* document van bijzonder belang; de uitvinding waarvoor uitsluitende rechten worden aangevraagd kan niet worden beschouwd als inventief wanneer het document beschouwd wordt in combinatie met één of meerdere soortgelijke documenten, en deze combinatie voor een deskundige voor de hand ligt *&* document dat deel uitmaakt van dezelfde octroofamilie		
Datum waarop het nieuwheidsonderzoek van internationaal type werd voltooid 23 November 2001		Verzenddatum van het rapport van het nieuwheidsonderzoek van internationaal type
Naam en adres van de instantie European Patent Office, P.B. 5818 Patentlaan 2 NL - 2280 HV Rijswijk Tel. (+31-70) 340-2040, Tx. 31 651 epo nl, Fax: (+31-70) 340-3016		De bevoegde ambtenaar Vrugt, S

VERSLAG VAN HET NIEUWHEIDSONDERZOEK VAN

INTERNATIONAAL TYPE

Informatie over leden van dezelfde octrooifamilie

Nummer van het verzoek om een nieuwheidsonderzoek

NL 1017777

In het rapport genoemd octrooigescrift	Datum van publicatie	Overeenkomend(e) geschrift(en)	Datum van publicatie	
US 5012537	A	07-05-1991	AU 3864789 A WO 8912720 A1	12-01-1990 28-12-1989
US 6016578	A	25-01-2000	GEEN	
US 1848385	A		GEEN	
FR 2542344	A	14-09-1984	FR 2542344 A1	14-09-1984