



(12) 实用新型专利

(10) 授权公告号 CN 204987744 U

(45) 授权公告日 2016. 01. 20

(21) 申请号 201520675826. 8

(22) 申请日 2015. 09. 02

(73) 专利权人 孙梅军

地址 311819 浙江省绍兴市诸暨市赵家镇拔峰村 31 号

(72) 发明人 孙梅军

(74) 专利代理机构 北京科亿知识产权代理事务所 (普通合伙) 11350

代理人 汤东风

(51) Int. Cl.

F26B 13/06(2006. 01)

F26B 21/00(2006. 01)

F26B 23/00(2006. 01)

F26B 25/00(2006. 01)

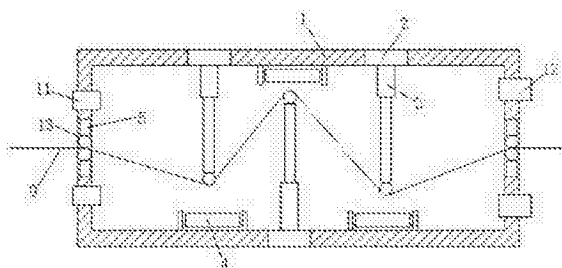
权利要求书1页 说明书2页 附图2页

(54) 实用新型名称

一种纺织机的布料烘干装置

(57) 摘要

本实用新型公开了一种纺织机的布料烘干装置,包括矩形的烘干箱体(1)以及设置在所述烘干箱体(1)右侧的卷布装置(8),所述烘干箱体(1)左右两侧均设有开口(13),所述开口(13)内设有与所述烘干箱体(1)固定连接的引导装置(5),所述烘干箱体(1)内部设有伸缩杆(3),所述伸缩杆(3)相错设置在所述烘干箱体(1)前后内壁上,所述伸缩杆(3)相对的烘干箱体(1)内壁上设有加热装置(4),所述伸缩杆(3)靠所述烘干箱体(1)内壁侧设有伸缩驱动装置(2),所述伸缩杆(3)另一侧设有内滚轴(10),本实施结构简单,功能实用,操作简单,工作效率高,且箱体内的热量分布均匀,烘干效果好。



1. 一种纺织机的布料烘干装置,其特征在于:包括矩形的烘干箱体(1)以及设置在所述烘干箱体(1)右侧的卷布装置(8),所述烘干箱体(1)左右两侧均设有开口(13),所述开口(13)内设有与所述烘干箱体(1)固定连接的引导装置(5),所述烘干箱体(1)内部设有伸缩杆(3),所述伸缩杆(3)相错设置在所述烘干箱体(1)前后内壁上,所述伸缩杆(3)相对的烘干箱体(1)内壁上设有加热装置(4),所述伸缩杆(3)靠所述烘干箱体(1)内壁侧设有伸缩驱动装置(2),所述伸缩杆(3)另一侧设有内滚轴(10),所述烘干箱体(1)左侧壁贯穿设置有进风口(11),所述烘干箱体(1)右侧壁贯穿设置有抽风机(12),所述卷布装置(8)上设有防皱装置(6)和卷布机(7),所述防皱装置(6)设置在所述卷布装置(8)左侧且包括上滚轴(61)、下滚轴(62)和防皱支撑架(63),所述卷布机(7)设置在所述卷布装置(8)右侧且包括卷布主轴(71)以及与所述卷布主轴(71)转动连接的卷布支撑架(72),所述卷布支撑架(72)底部与所述卷布装置(8)固定连接,且连接处中间位置设有驱动电机(73),所述驱动电机(73)前端设有主动轮(74),所述卷布主轴(71)外侧设有从动轮(75),所述从动轮(75)与所述主动轮(74)之间设有传动皮带(76)。

2. 根据权利要求1所述的纺织机的布料烘干装置,其特征在于:所述上滚轴(61)和下滚轴(62)均为橡胶滚轴。

一种纺织机的布料烘干装置

技术领域

[0001] 本实用新型涉及纺织机械技术领域,尤其涉及一种纺织机的布料烘干装置。

背景技术

[0002] 众所周知,传统常采用自然晾干,或单纯的采用燃烧物料为热源的方式进行烘干,自然晾干的效果虽然好,但占用场地大;而燃烧物料的方式,设备成本高,操作不方便。还有就是常用烘干机通常需将布料整体放置到滚筒中烘干,如遇到布料过大或过多的情况会带来不便,且布料的烘干往往需要在布料上一步处理完成后才能进行,布料在烘干前堆积在一起,可能发生布料颜色相互干扰的情况,在烘干后布料的整理也费时费力。

发明内容

[0003] 本实用新型所要解决的技术问题是提供一种结构简单,操作简单,烘干效果好的纺织机的布料烘干装置。

[0004] 本实用新型是通过以下技术方案来实现的:本实用新型的一种纺织机的布料烘干装置,包括矩形的烘干箱体以及设置在所述烘干箱体右侧的卷布装置,所述烘干箱体左右两侧均设有开口,所述开口内设有与所述烘干箱体固定连接的引导装置,所述烘干箱体内部设有伸缩杆,所述伸缩杆相错设置在所述烘干箱体前后内壁上,所述伸缩杆相对的烘干箱体内壁上设有加热装置,所述伸缩杆靠所述烘干箱体内壁侧设有伸缩驱动装置,所述伸缩杆另一侧设有内滚轴,所述烘干箱体左侧壁贯穿设置有进风口,所述烘干箱体右侧壁贯穿设置有抽风机,所述卷布装置上设有防皱装置和卷布机,所述防皱装置设置在所述卷布装置左侧且包括上滚轴、下滚轴和防皱支撑架,所述卷布机设置在所述卷布装置右侧且包括卷布主轴以及与所述卷布主轴转动连接的卷布支撑架,所述卷布支撑架底部与所述卷布装置固定连接,且连接处中间位置设有驱动电机,所述驱动电机前端设有主动轮,所述卷布主轴外侧设有从动轮,所述从动轮与所述主动轮之间设有传动皮带。

[0005] 进一步地技术方案,所述上滚轴和下滚轴均为橡胶滚轴。

[0006] 本实用新型的有益效果是:本实施结构简单,功能实用,操作简单,工作效率高,减少人工劳动力,降低人工劳动量,且箱体内部的热量分布均匀,烘干效果好。

附图说明

[0007] 为了易于说明,本实用新型由下述的具体实施例及附图作以详细描述。

[0008] 图1为本实用新型的纺织机的布料烘干装置结构示意图;

[0009] 图2为本实用新型烘干箱体A-A剖视图;

[0010] 图3为本实用新型伸缩杆结构示意图。

具体实施方式

[0011] 如图1、图2和图3所示,本实用新型的一种纺织机的布料烘干装置,包括矩形的烘

干箱体 1 以及设置在所述烘干箱体 1 右侧的卷布装置 8,所述烘干箱体 1 左右两侧均设有开口 13,所述开口 13 内设有与所述烘干箱体 1 固定连接的引导装置 5,所述烘干箱体 1 内部设有伸缩杆 3,所述伸缩杆 3 相错设置在所述烘干箱体 1 前后内壁上,所述伸缩杆 3 相对的烘干箱体 1 内壁上设有加热装置 4,所述伸缩杆 3 靠所述烘干箱体 1 内壁侧设有伸缩驱动装置 2,所述伸缩杆 3 另一侧设有内滚轴 10,所述烘干箱体 1 左侧壁贯穿设置有进风口 11,所述烘干箱体 1 右侧壁贯穿设置有抽风机 12,所述卷布装置 8 上设有防皱装置 6 和卷布机 7,所述防皱装置 6 设置在所述卷布装置 8 左侧且包括上滚轴 61、下滚轴 62 和防皱支撑架 63,所述卷布机 7 设置在所述卷布装置 8 右侧且包括卷布主轴 71 以及与所述卷布主轴 71 转动连接的卷布支撑架 72,所述卷布支撑架 72 底部与所述卷布装置 8 固定连接,且连接处中间位置设有驱动电机 73,所述驱动电机 73 前端设有主动轮 74,所述卷布主轴 71 外侧设有从动轮 75,所述从动轮 75 与所述主动轮 74 之间设有传动皮带 76。

[0012] 其中,所述上滚轴 61 和下滚轴 62 均为橡胶滚轴。

[0013] 本实用新型的有益效果是:本实施结构简单,功能实用,操作简单,工作效率高,减少人工劳动力,降低人工劳动量,且箱体内的热量分布均匀,烘干效果好。

[0014] 以上所述,仅为本实用新型的具体实施方式,但本实用新型的保护范围并不局限于此,任何不经过创造性劳动想到的变化或替换,都应涵盖在本实用新型的保护范围之内。因此,本实用新型的保护范围应该以权利要求书所限定的保护范围为准。

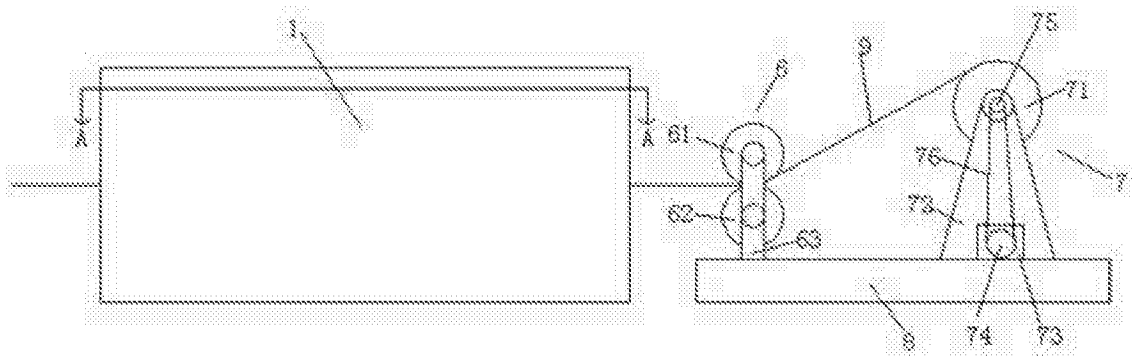


图 1

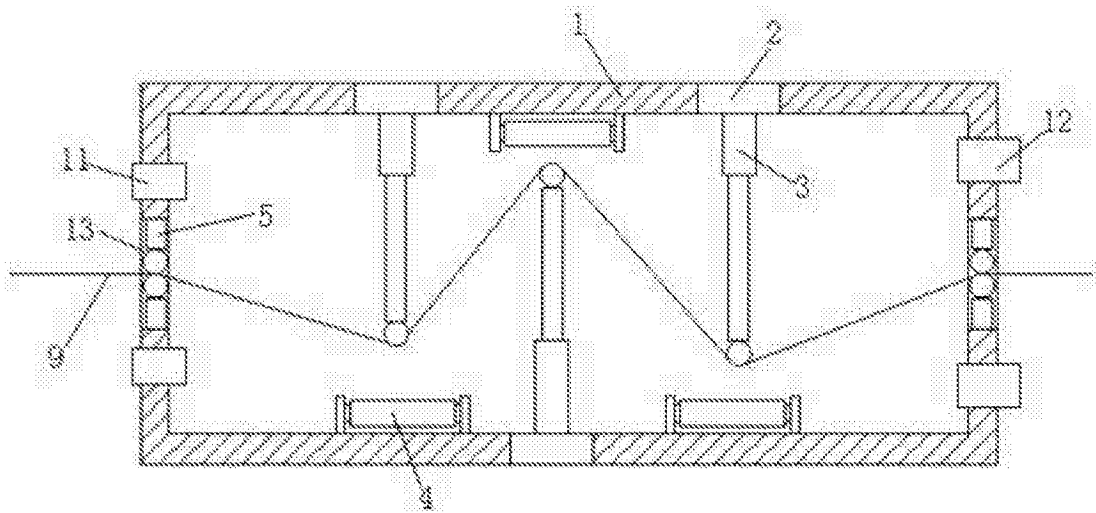


图 2

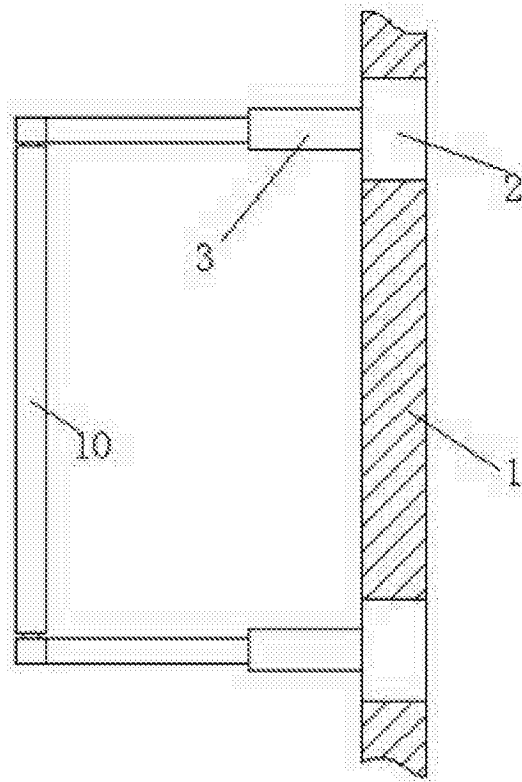


图 3