



(12) 发明专利申请

(10) 申请公布号 CN 104257313 A

(43) 申请公布日 2015. 01. 07

(21) 申请号 201410217240. 7

(22) 申请日 2014. 05. 16

(71) 申请人 伍以炳

地址 545005 广西壮族自治区柳州市香港新城蟠龙苑 20 栋 A 座 302 号

(72) 发明人 伍以炳

(51) Int. Cl.

A47K 7/04 (2006. 01)

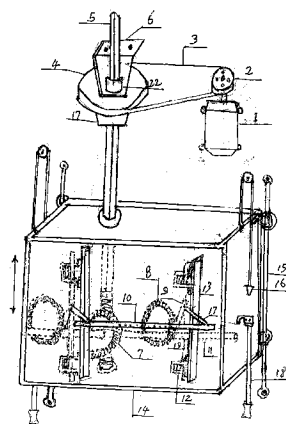
权利要求书1页 说明书2页 附图2页

(54) 发明名称

洗澡搓洗背机

(57) 摘要

一种能帮助人们洗澡时,用机械搓洗背的洗澡搓洗背机。它是在马达皮带轮中的皮带,带动被动皮带轮,被动皮带轮中心轴成打箭型涡杆轴孔,并将箭型涡杆轴活动的插入其孔。箭型涡杆轴下端制成涡杆,并与涡齿轮吻合连接。涡齿轮中心轴两端,装上轴承偏心轮,并与冲程杆成切线固定连接,搓背连板另一端与搓背半圆板固定连接,搓背半圆板上装上打孔喷水管。在固轴箱的两侧装上可垂直,可水平的上下操作搓背的手柄,在固轴箱的两侧装上滑竿及平衡锤。



1. 一种洗澡用洗澡搓洗背机,它是由马达皮带轮中的皮带,带动被动皮带轮,其特征是:在被动皮带轮中心轴,打孔呈箭型蜗杆孔。孔内活动的插入,箭型蜗杆轴。轴的另一端制成蜗杆,并与蜗齿轮啮接,蜗齿轮轴的两端装上承轴偏心轮,并与冲程杆活动连接。冲程杆另一端与搓背滑板活动连接,冲程滑板中段与搓背连扳固定连接,另一端与搓背半圆板固定连接。

2. 根据权利要求1所述的洗澡搓洗背机,其特征是:在固轴箱两侧,装上滑竿和平衡锤以及上下搓背操作手柄。

## 洗澡搓洗背机

### 技术领域

[0001] 本发明型提供人们洗澡时,搓洗背用的洗澡搓洗背机。

### 背景技术

[0002] 目前公知的人们洗澡时,还没有搓洗背的机具,搓洗背时,人们将肥皂或浴液抹在洗帕上,反双手搓背,病人老人不能反双手搓洗背时,需别人帮助搓洗,均存在着缺陷,效果差,或需别人帮助搓洗,生活带来不便。本发明给人们洗澡搓背时,舒适、安全、老人、病人都能自己搓洗背。

### 发明内容

[0003] 为了弥补人们洗澡时,没有机具搓洗背的不足,本发明给人们洗澡时,不用反双手搓背,而是用机械快速、舒适、效果好的洗澡搓背机。

[0004] 本发明型解决的技术问题所采取的技术方案是:马达皮带轮中的皮带带动被动皮带轮,被动皮带轮中的轴打箭型涡杆孔,并与涡齿轮啮接。涡齿轮与搓背滑板中段活动连接,搓背滑板中段与搓背连扳固定连接一端与搓背半圆板固定连接,在搓背半圆板上装喷水管,并打孔。在固轴箱的正面,制成搓背槽。在固轴箱两侧面,分别装上可垂直,可成平行的上下操作搓背手柄。在固轴箱的两端装上活动滑竿及平衡锤。

[0005] 本发明型有益效果是:解决了目前人们洗澡时没有搓洗背的机具,本机操作方便、安全舒适。结构简单。

### 附图说明

[0006] 图中:图 1 是洗澡搓洗背机立体图。

[0007] 图 2 是洗搓背机传动原理图。

[0008] 图 3 是箭型涡杆被动轮搓背半圆板立体图。

[0009] 图中:1、马达; 7、涡齿轮; 13、搓背槽;

[0010] 2、皮带轮; 8、轴承偏心轮; 14、固轴箱;

[0011] 3、皮带; 9、冲程杆; 15、箱滑竿;

[0012] 4、被动皮带轮; 10、搓背半圆板; 16、平衡锤;

[0013] 5、箭型涡杆轴; 11、涡齿轮轴 17、搓背连杆

[0014] 6、固轴板; 12、微型轴承 18、上下搓背操作柄

[0015] 19、搓背滑板 20、喷水管 21. 箭型涡竿轴孔

[0016] 22、被动皮带轮轴

[0017] 实施方式

[0018] 马达 (1) 与皮带轮 (2) 活动连接,皮带 (3) 与被动皮带轮 (4) 活动连接,被动皮带轮轴 (22) 中心打箭型涡杆孔 (21)。并插入箭型涡杆轴 (5) 其下端制成涡杆,并与涡齿轮 (7) 活动连接,涡齿轮轴 (11) 两端与偏心轴承 (8) 固定连接。冲程杆 (9) 与轴承 (8) 成切

线连接,另一端与搓背滑板(19)连接,搓背滑板(19)中心与搓背连板(17)固定连接搓背连板(17)一端与背搓半圆板(10)固定连接,搓背连板(19)穿过固轴箱(14)正面的搓背槽(13)。在搓背半圆板(10)装上打孔的喷水管(20)。在固轴箱(14)侧面,装上滑竿(15)和平衡锤(16)及上下搓背操作手柄(18)。洗澡搓背时,将洗巾缠在搓背半圆板(10)上将背擦干。

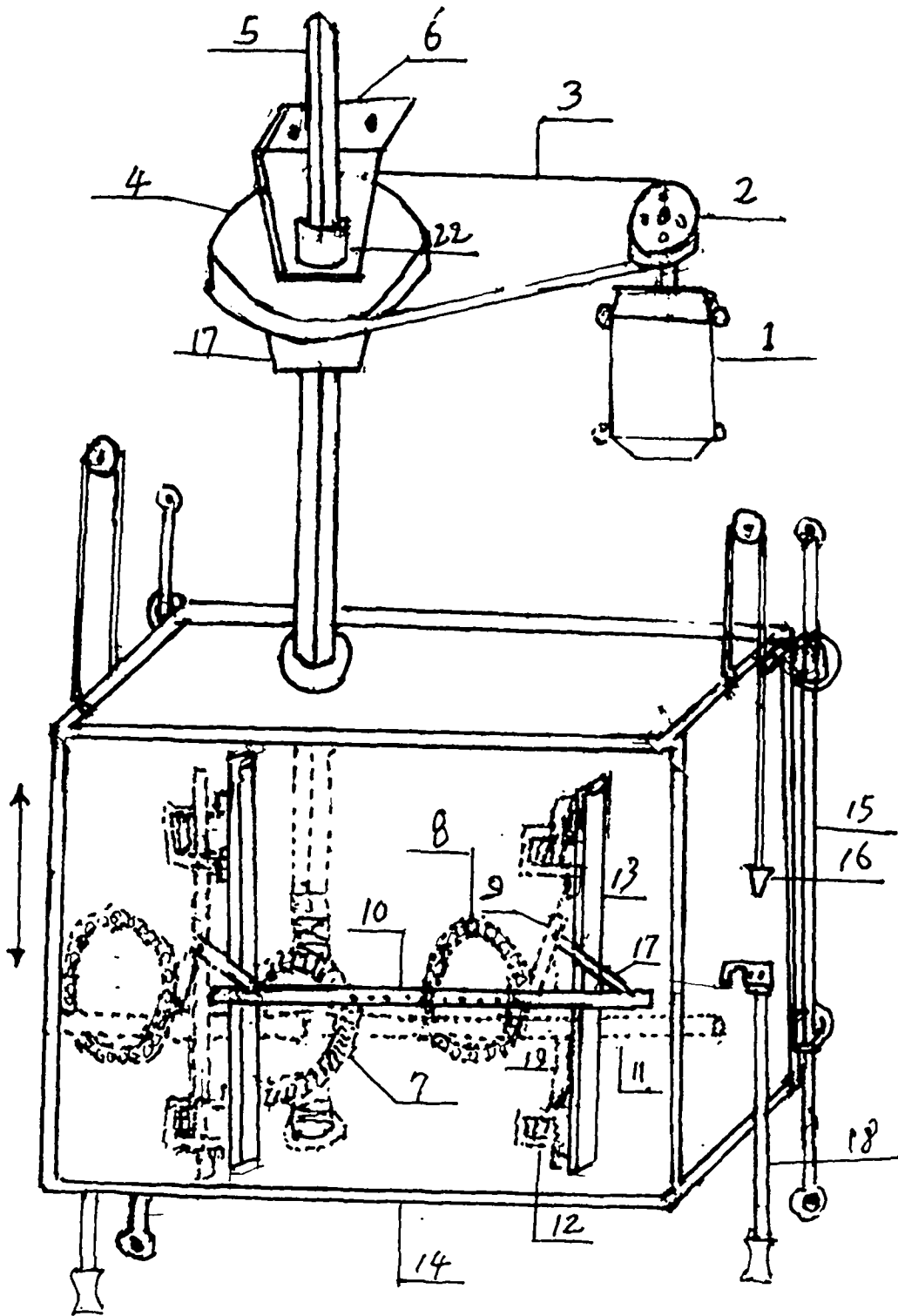


图 1

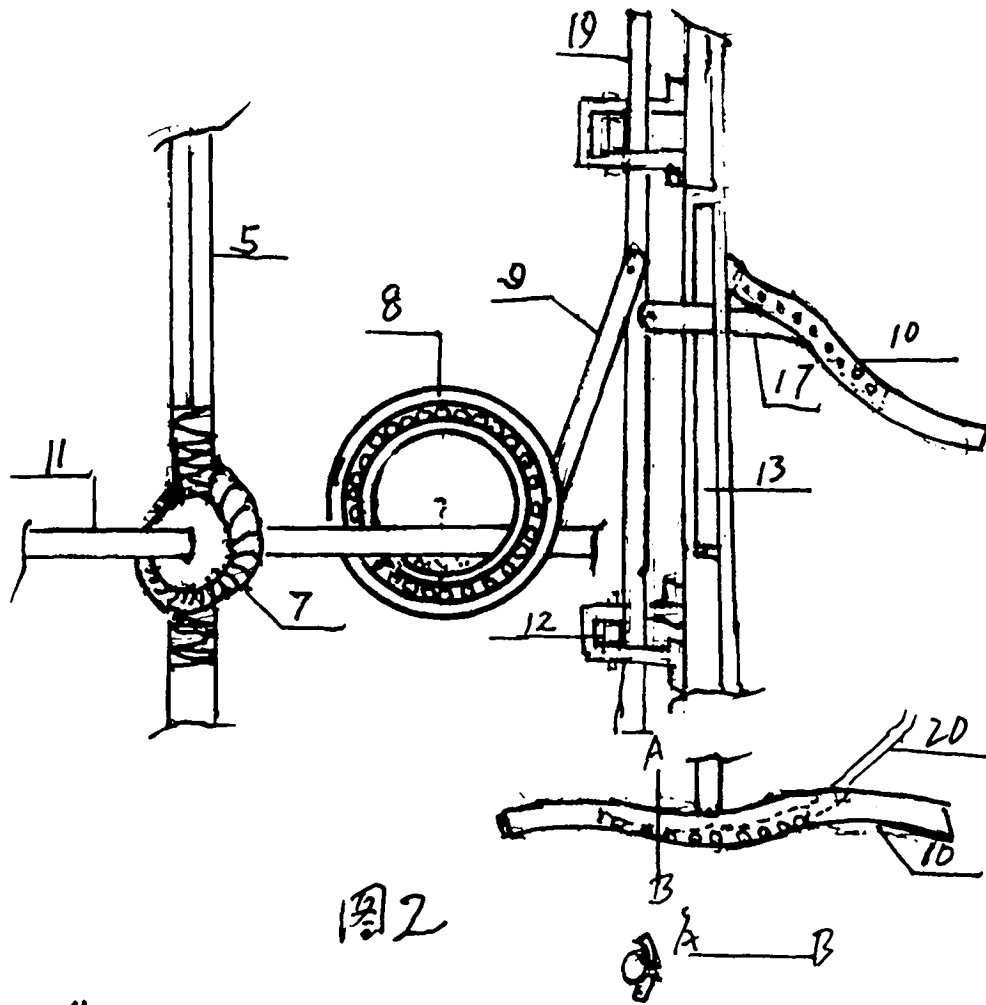


图2

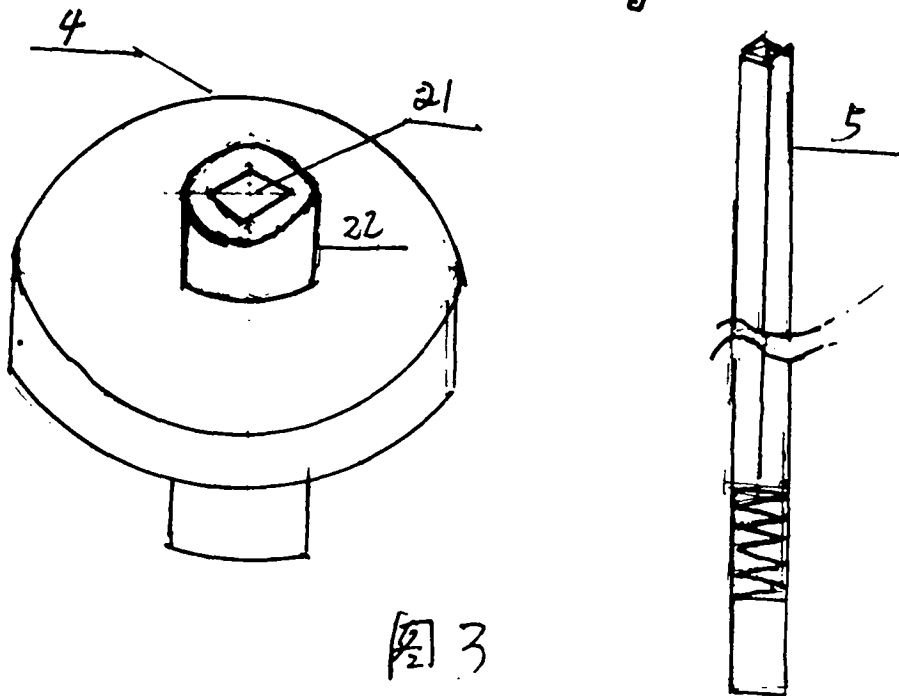


图3