

(19)



SUOMI - FINLAND

(FI)

PATENTTI- JA REKISTERIHALLITUS
PATENT- OCH REGISTERSTYRELSEN
FINNISH PATENT AND REGISTRATION OFFICE

(10) **FI 760871 A7**

(12) **JULKISEKSI TULLUT PATENTTIHAKEMUS
PATENTANSÖKAN SOM BLIVIT OFFENTLIG
PATENT APPLICATION MADE AVAILABLE TO THE
PUBLIC**

(21) Patentihakemus - Patentansökan - Patent application 760871

(51) Kansainvälinen patenttiluokitus - Internationell patentklassifikation -
International patent classification (IPC¹)
F16L 47/06

(22) Tekemispäivä - Ingivningsdag - Filing date 01.04.1976

(23) Saapumispäivä - Ankomstdag - Reception date 01.04.1976

(41) Tullut julkiseksi - Blivit offentlig - Available to the public 25.10.1976

(43) Julkaisupäivä - Publiceringsdag - Publication date 12.06.2019

(32) (33) (31) Etuoikeus - Prioritet - Priority

24.04.1975 CH 5225/75

(71) Hakija - Sökande - Applicant

1 • Gebert Ag, Switzerland, SVEITSI, (CH)

(72) Keksijä - Uppfinnare - Inventor

1 • Stähli, Paul, Switzerland, SVEITSI, (CH)

(74) Asiamies - Ombud - Agent

Leitzinger Oy, High Tech Center, Tammasaarenkatu 1, 00180 Helsinki

(54) Keksinnön nimitys - Uppfinningens benämning - Title of the invention

Kytkinmuhvi

Kopplingsmuff

Gebert & Cie.
Blumenaustrasse
8645 Jona
Sveitsi

Kytkinmuhvi. - Kopplingsmuff.

Tämän keksinnön kohteena on kytkinmuhvi muoviputkia varten, joka käsittää ainakin toisen kytkettävän putkenpään ja jonka sisäosissa on ainakin yksi ensimmäinen rengasura, johon on sovitettu kumi-elastista ainetta oleva tiivistysrengas samoinkuin ainakin yksi toinen rengasura, johon on sovitettu salparengas, joka estää muhviin sovitettujen putkenpään ulostulemisen.

Muoviputkijohtoja, jotka ovat lämpötilan vaihteluiden alaisena, rasittavat tunnetusti huomattavat pituuden muutokset. Tästä voi olla seurauksena, että putkikytkimessä, jossa kytkinmuhvi on kahden putkenpään välissä, toinen putkenpää tulee vedetyksi ulos muhvista.

Tämän välttämiseksi on jo tunnettu putkien kytkentä, jossa on kytkinmuhvi, joka sisältää tiivistysrenkaan lisäksi myöskin raotetun salparenkaan, joka elastisen esijännityksen johdosta putkenpäästä muhvista ulosvedettäessä tarttuu putkenkehälle tehtyyn rengasuraan ja siten estää päatekappaleen muhvista ulostulon (sveitsiläinen patenttijulkaisu 432 952). Tämän putkikytkimen epäkohtana on se, että kumpikin muhvin kanssa yhdistettävä putkenpää täytyy varustaa rengasuralla,

mikä vaatii lisätyökustannuksia.

Tämän keksinnön tehtävänä on parantaa alussa mainittua laatua olevia kytkinmuhveja siten, että voidaan käyttää täysin työstämättömiä putkenpäitä, jolloin nämä kytkinmuhviin sovittamisen jälkeen tulevat varmistetuiksi automaattisesti ulosvetämistä vastaan.

Tämä tehtävä ratkaistaan keksinnön mukaan siten, että salparenkaassa on lukuisia vinosti sisäänpäin suunnattuja elastisesti muotoutuvia kaistaleita, jotka on tarkoitettu putkenpäästä muhvista ulosvedettäessä leikkautumaan putken pintaan.

Piirustuksissa on esitetty keksinnön kohteen eräs sovellutusesimerkki, joissa:

Kuviot 1 ja 2 esittävät pituusleikkauksia keksinnön mukaisten kytkinmuhvien kahdesta sovellutusmuodosta.

Kuvio 3 esittää suuremmissa koossa kytkinmuhvin osaa, sisääntyönnettyine putkenpäineen, johon vaikuttaa vetovoima.

Kuviot 4 ja 5 esittävät salparenkaan pituusleikkausta ja sitä sivulta nähtynä.

Kuvio 6 esittää päältä nähtynä, osittain leikattuna keksinnön mukaisen kytkinmuhvin välityksellä tehtyä putkiliitosta.

Kuvion 1 mukaan muovia oleva kytkinmuhvi 1 on tarkoitettu muoviputkien 2 (kuvio 6) kahden pään liittämiseksi. Siinä on keskeinen, säteittäisesti sisäänpäin ulottuva ulkonema 3, joka toimii putkien 2 otsapintojen vasteena. Lisäksi siinä on kaksi puolipyöreää rengasuraa 4, joissa kummassakin on kumia tai muovia oleva tiivistysrengas 5. Kahdessa muussa, poikkileikkaukseltaan suorakulmaisessa urassa 6 on salparenkaat 7, jotka erikseen on esitetty kuvioissa 4 ja 5. Salparenngas voi olla suljettu tai varustettu erotusraolla, ts. valmistettu putkesta tai tasomaisesta peltikaistaleesta ja sitten rullattu. Kytkinmuhvin 1 sisäosaa kohti suunnatussa otsasivussa on leikkauksia 8 niin, että muodostuu lukuisia kaistaleita 9a, 9b. Joka toinen kaistale 9b on taivutettu vinosti sisäänpäin, kuten selvästi käy ilmi kuvios-
ta 3. Sisääntaivutettujen kaistaleiden kaltevuus on tarkoituksenmu-

kaisesti noin $20 - 60^\circ$. Joka tapauksessa kaistaleiden 9b täytyy olla taivutettu siten ja niillä täytyy olla sellainen pituus, että niiden etureunat 10 kytkinmuhvin 1 poikkileikkauksessa ulottuvat sisäänpäin niin, että ne putkenpäättä 2 sisäänsovitettaessa taipuvat elastisesti vähän ulospäin. Tarkoituksenmukaisesti reunat 10 on muodostettu teräviksi. Tällä tavalla ne uurtavat putkenpäättä 2 muhvista 1 takaisin vedettäessä putkenpään 2 pintaa ja estävät siten putkenpään täydellisen ulsovetämisen (vrt. kuv. 3).

Kuvion 2 mukainen kytkinmuhvi eroaa kuvion 1 mukaisesta kytkinmuhvista ainoastaan siinä, että salparengas 7 on sovitettu tiivistysrenkaan 5 ulkopuolelle.

Luonnollisesti kytkinmuhvi voisi olla muodostettu välittömästi muoviputken toiseen päähän. Tässä tapauksessa siinä olisi ainoastaan sulku rengas 7 ja tiivistysrengas 5.

Jo selitetyllä kytkinmuhvilla valmistettu putkikytkin täytyy jälleen irroittaa, voi tämä tapahtua siten, että rengasmainen levykaistale, joka nojaa täydellisesti putken kehään, työnnetään muhvin sisään. Tämän johdosta kaistaleet 9b tulevat reunoillaan 10 irti kosketuksesta putken pinnan kanssa, jolloin putki voidaan vetää ulos.

Patenttivaatimukset

1. Kytkinmuhvi muoviputkia varten, joka käsittää ainakin toisen kytkettävän putkenpään ja jonka sisäisivussa on ainakin yksi ensimmäinen rengasura, johon on sovitettu kumi elastista ainetta oleva tiivistysrengas samoinkuin ainakin yksi toinen rengasura, johon on sovitettu salparengas, joka estää muhviin sovitetun putkenpään ulostulemisen, t u n n e t t u siitä, että salparenkaassa (7) on lukuisia vinosti sisäänpäin suunnattuja elastisesti muotoutuvia kaistaleita (9b), jotka on tarkoitettu putkenpäättä (2) muhvista (1) ulosvedettäessä leikkautumaan putken pintaa.

2. Patenttivaatimuksen 1 mukainen kytkinmuhvi, t u n n e t t u siitä, että salparengas (7) on tehty peltikaistaleesta, jonka toisessa otsasivussa on aksiaalisten leikkausten (8) rottamia kaistaleita (9a, 9b) ja että joka toinen näistä kaistaleista (9b) on taivutettu vinosti sisäänpäin.

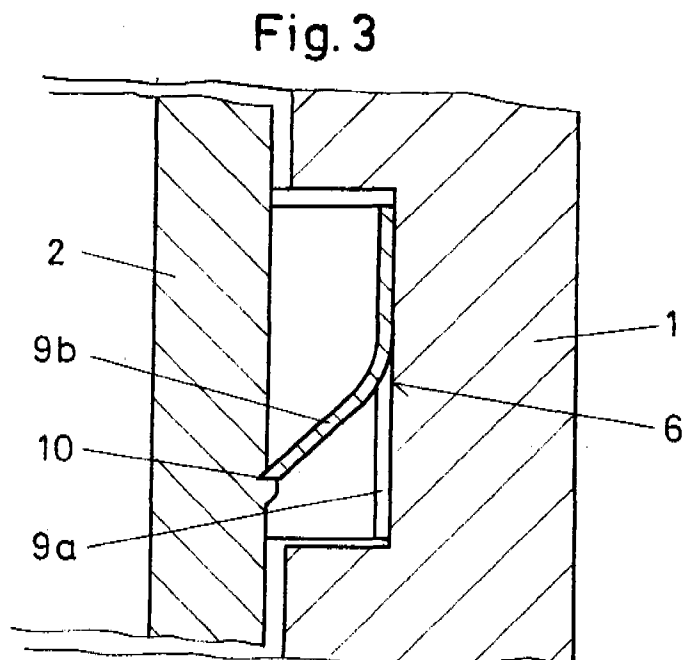
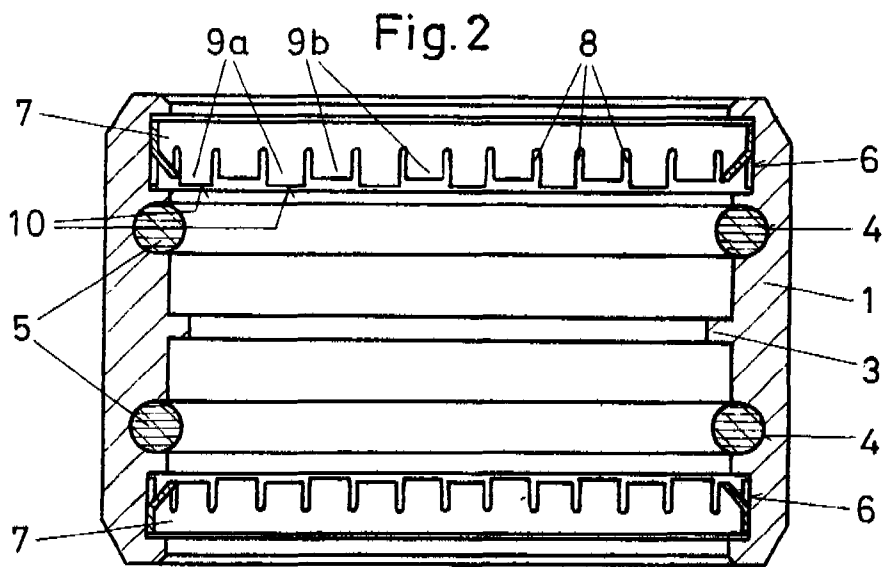
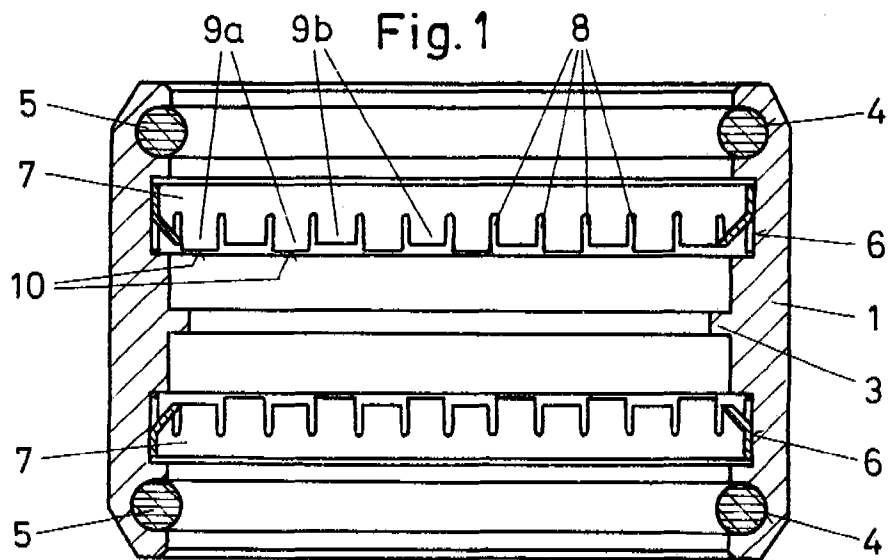
3. Patenttivaatimuksen 2 mukainen kytkinmuhvi, t u n n e t t u siitä, että sisäänpäin taivutettujen kaistaleiden (9b) ulkoreunat (10) on tehty teräviksi.

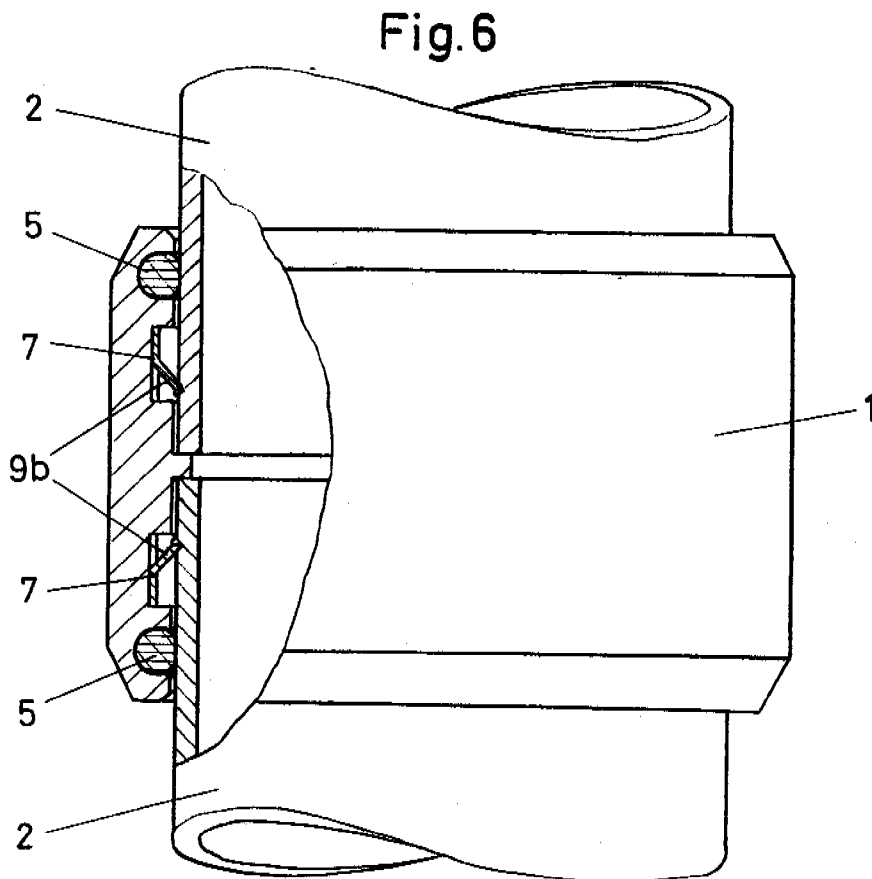
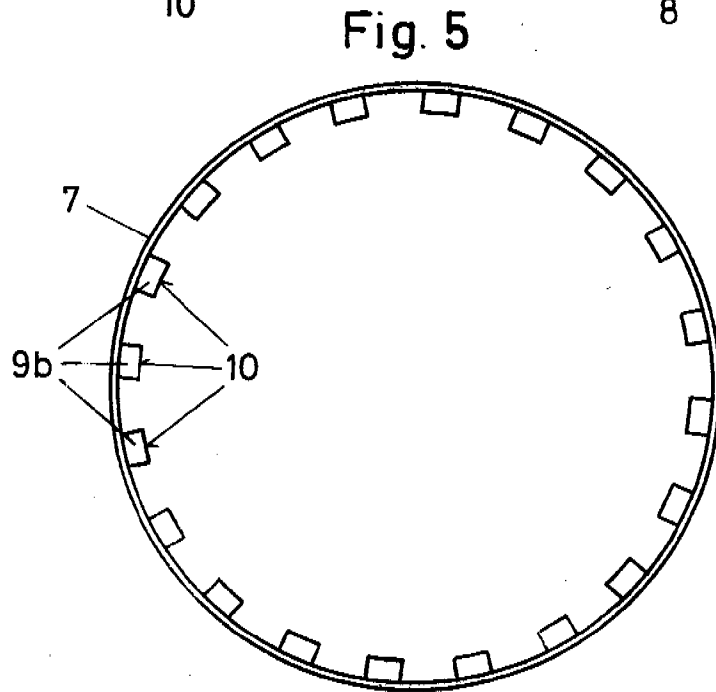
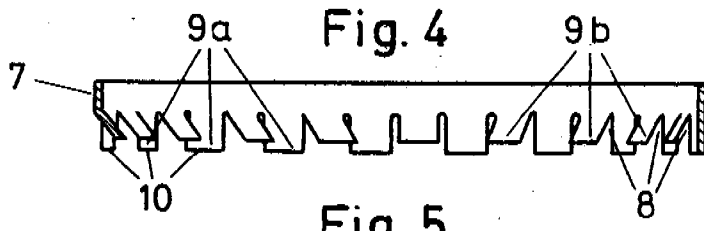
Patentkrav

1. Kopplingsmuff för plaströr, som omfattar åtminstone en för koppling avsedd rörända och vars inre sida uppvisar åtminstone en första ringfåra, som uppvisar anpassad däri en tättningsring av ett gummielastiskt ämne samt åtminstone en annan ringfåra, som uppvisar anpassad däri en spärring, som förhindrar utförflyttning av den i muffen anordnade rörändan, k ä n n e t e c k n a d därav, att spärringen (7) uppvisar flera snett inåt riktade elastiskt formbara remsor (9b), vilka är avsedda för skärning av rörets yta vid utdragning av rörändan (2) från muffen (1).

2. Kopplingsmuff enligt patentkravet 1, k ä n n e t e c k n a d därav, att spärringen (7) är framställd av en plåtremsa, vars ena pannasida uppvisar remsor (9a, 9b), som är avskilda med axiala snitt (8) och att varannan av dessa remsor (9b) är böjd snett inåt.

3. Kopplingsmuff enligt patentkravet 2, k ä n n e t e c k n a d därav, att yttre kanter av de inåt böjda remsorna (9b) är formade skarpa.





Viitejulkaisuja - Anförda publikationer

Julkisia suomalaisia patenttihakemuksia: - Offentliga finska patentansökringar:

1521/69 (F16L21/08)

Hakemus-, kuulutus- ja patenttijulkaisuja: - Ansökningspublikationer, utläggnings- och patentskrifter:

Suomi - Finland _____

Iso-Britannia - Storbritannien _____

Norja - Norge _____

Ranska - Frankrike _____

Ruotsi - Sverige _____

Saksa - BRD - Tyskland _____

Sveitsi - Schweiz _____

Tanska - Danmark _____

USA _____

Muita julkaisuja: - Andra publikationer:

Merkitse hakemusjulkaisun (esim. saksal. Offenlegungsschrift) numeron eteen H ja vastaavasti kuulutus- ja patenttijulkaisun numeron eteen K ja P.

10.4.80

P. Lehtinen

Allekirjoitus