

(19)日本国特許庁(JP)

(12)公開特許公報(A)

(11)公開番号

特開2024-21656  
(P2024-21656A)

(43)公開日 令和6年2月16日(2024.2.16)

(51)国際特許分類 F I テーマコード(参考)  
 A 6 3 F 7/02 (2006.01) A 6 3 F 7/02 3 1 5 A 2 C 0 8 8  
 A 6 3 F 7/02 3 1 6 A

審査請求 未請求 請求項の数 1 O L (全34頁)

(21)出願番号	特願2022-124647(P2022-124647)	(71)出願人	391010943
(22)出願日	令和4年8月4日(2022.8.4)		株式会社藤商事
			大阪府大阪市中央区内本町一丁目1番4号
		(74)代理人	110001645
			弁理士法人谷藤特許事務所
		(72)発明者	井上 孝司
			大阪市中央区内本町一丁目1番4号 株式会社藤商事内
		Fターム(参考)	2C088 AA11 AA24 AA31 AA42 EB14 EB24 EB73

(54)【発明の名称】 遊技機

(57)【要約】

【課題】遊技ホール側の利益を大きく損なうことなく、遊技者の満足度を高く維持することが可能な遊技機を提供する。

【解決手段】発射手段により発射され、遊技領域の上部に進入した遊技球は、左流下領域と右流下領域の何れかを流下し、複数の入賞口の何れかに入球するか、アウト口に入球して遊技領域の外側に排出され、複数の入賞口の何れかに遊技球が入球した場合には、入賞口毎に定められた所定の賞球数が与えられるように構成された遊技機で、遊技球が左流下領域を流下する場合に、左流下領域側に設けられた複数の普通入賞口101, 102に関する入球率の合計よりも、第1始動入賞口111に関する入球率を高くし、普通入賞口101, 102に関する賞球数の最大値よりも第1始動入賞口111に関する賞球数を少なくする。

【選択図】図11

入賞口	賞球数	入球率(個/分)の設計値	
		通常時	確変or時短
第1始動入賞口111	3	通常時	5.71
		確変or時短	0.00
普通入賞口101	5	通常時	2.50
		確変or時短	0.00
普通入賞口102	5	通常時	0.50
		確変or時短	0.00
普通入賞口123 (普通図柄始動口)	1	通常時	0.23
		確変or時短	13.01
第2始動入賞口115	1	通常時	0.00
		確変or時短	82.19
大入賞口121	15	通常時	—
		確変or時短	—

## 【特許請求の範囲】

## 【請求項 1】

画像を表示可能な画像表示手段と、  
 遊技領域内に配置され且つ前側から前記画像表示手段の表示画面を視認するための表示窓を有する前構造体と、  
 前記遊技領域に向けて遊技球を発射可能な発射手段と、  
 前記遊技領域内に配置され且つ始動入賞口と特別可変入賞口と普通入賞口とを含む複数の入賞口と、  
 前記遊技領域内に配置される一又は複数のアウト口と、  
 前記始動入賞口への遊技球の入球に基づいて前記画像表示手段により図柄を変動表示可能な図柄表示手段と、  
 前記図柄表示手段による変動後の停止図柄が特定態様となった場合に、前記特別可変入賞口を閉状態から遊技球が入球可能な開状態に変化させる利益状態発生手段とを備え、  
 前記発射手段により発射され、前記遊技領域の上部に進入した遊技球は、前記前構造体の左右一方側の甲流下領域と他方側の乙流下領域との何れかを流下し、前記複数の入賞口の何れかに入球するか、前記アウト口に入球して前記遊技領域の外側に排出され、  
 前記複数の入賞口の何れかに遊技球が入球した場合には、前記入賞口毎に定められた所定個数の賞球が与えられるように構成された  
 遊技機において、  
 前記始動入賞口は、前記前構造体の下側に配置される第 1 始動入賞口を含み、  
 前記普通入賞口は、前記甲流下領域に配置された複数の甲普通入賞口を含み、  
 遊技球が前記甲流下領域を流下する場合に、前記複数の甲普通入賞口に関する入球率の合計よりも、前記第 1 始動入賞口に関する入球率を高くし、  
 前記複数の甲普通入賞口に関する賞球数の最大値よりも前記第 1 始動入賞口に関する賞球数を少なくした  
 ことを特徴とする遊技機。

## 【発明の詳細な説明】

## 【技術分野】

## 【0001】

本発明は、パチンコ機等の遊技機に関するものである。

## 【背景技術】

## 【0002】

パチンコ機等の遊技機では、遊技領域に普通入賞口、始動入賞口、特別可変入賞口等の複数の入賞口が設けられており、発射手段により発射された遊技球が遊技領域を流下する際にそれらの入賞口に入球すると、入賞口毎に予め定められた数の賞球が払い出されるようになっている。また、始動入賞口に入球すると、図柄が変動表示され、その変動後の停止図柄が特定態様となった場合には、特別利益状態が発生して特別可変入賞口が開放するため、遊技者は多大な利益を受けることが可能となる。

## 【先行技術文献】

## 【特許文献】

## 【0003】

【特許文献 1】特開 2022 - 9970 号公報

## 【発明の概要】

## 【発明が解決しようとする課題】

## 【0004】

この種の遊技機においては、始動入賞口への入球率を高くすれば遊技者の満足度は高くなるが、賞球の払い出しが増加して遊技ホールの利益が圧迫され、逆に始動入賞口への入球率を低くすれば遊技ホール側の利益を確保できるが、遊技者の満足度が低くなって客離れが起きてしまう可能性がある。

本発明は上記事情に鑑みてなされたものであり、遊技ホール側の利益を大きく損なうこ

10

20

30

40

50

となく、遊技者の満足度を高く維持することが可能な遊技機を提供することを目的とする。

【課題を解決するための手段】

【0005】

本発明は、画像を表示可能な画像表示手段と、遊技領域内に配置され且つ前側から前記画像表示手段の表示画面を視認するための表示窓を有する前構造体と、前記遊技領域に向けて遊技球を発射可能な発射手段と、前記遊技領域内に配置され且つ始動入賞口と特別可変入賞口と普通入賞口とを含む複数の入賞口と、前記遊技領域内に配置される一又は複数のアウト口と、前記始動入賞口への遊技球の入球に基づいて前記画像表示手段により図柄を変動表示可能な図柄表示手段と、前記図柄表示手段による変動後の停止図柄が特定態様となった場合に、前記特別可変入賞口を閉状態から遊技球が入球可能な開状態に変化させる利益状態発生手段とを備え、前記発射手段により発射され、前記遊技領域の上部に進入した遊技球は、前記前構造体の左右一方側の甲流下領域と他方側の乙流下領域との何れかを流下し、前記複数の入賞口の何れかに入球するか、前記アウト口に入球して前記遊技領域の外側に排出され、前記複数の入賞口の何れかに遊技球が入球した場合には、前記入賞口毎に定められた所定個数の賞球が与えられるように構成された遊技機において、前記始動入賞口は、前記前構造体の下側に配置される第1始動入賞口を含み、前記普通入賞口は、前記甲流下領域に配置された複数の甲普通入賞口を含み、遊技球が前記甲流下領域を流下する場合に、前記複数の甲普通入賞口に関する入球率の合計よりも、前記第1始動入賞口に関する入球率を高くし、前記複数の甲普通入賞口に関する賞球数の最大値よりも前記第1始動入賞口に関する賞球数を少なくしたものである。

10

20

【発明の効果】

【0006】

本発明によれば、遊技ホール側の利益を大きく損なうことなく、遊技者の満足度を高く維持することが可能である。

【図面の簡単な説明】

【0007】

【図1】本発明の一実施形態に係るパチンコ機の全体正面図である。

【図2】同パチンコ機の分解斜視図である。

【図3】同パチンコ機の遊技盤の正面図である。

【図4】同パチンコ機の遊技盤を構成する後部支持部材及び固定装飾手段の正面図である。

30

【図5】同パチンコ機の遊技盤の要部（上部側）側面断面図である。

【図6】同パチンコ機の遊技盤の要部（下部側）側面断面図である。

【図7】同パチンコ機の遊技盤の要部（左下部）正面図である。

【図8】同パチンコ機の遊技盤の要部（右下部）正面図である。

【図9】同パチンコ機の遊技盤を構成する後部支持部材及び可動演出手段の正面図である。

【図10】同パチンコ機の遊技盤における表示領域と発光領域の区分けとそれらの面積比を示す説明図である。

40

【図11】同パチンコ機の入賞口毎の賞球数及び入球率の設計値を示す図である。

【図12】同パチンコ機の液晶表示手段の表示例を示す図である。

【図13】同パチンコ機の遊技モード毎の装飾図柄の表示態様を示す図である。

【図14】同パチンコ機の装飾図柄及びミニ図柄の変動の一例を示す図である。

【図15】同パチンコ機のリーチ演出の一例を示す図である。

【図16】同パチンコ機の大当たりラウンド中演出（大当たり中演出）の一例を示す図である。

【発明を実施するための最良の形態】

【0008】

以下、発明の実施形態を図面に基づいて詳述する。図1～図16は本発明をパチンコ機

50

に採用した一実施形態を例示している。図 1 及び図 2 において、遊技機本体 1 は、外枠 2 と、この外枠 2 の前側に配置された前枠 3 とを備えている。前枠 3 は、左右方向一端側、例えば左端側に配置された上下方向の第 1 ヒンジ 4 を介して外枠 2 に開閉自在及び着脱自在に枢着されており、左右方向における第 1 ヒンジ 4 と反対側、例えば右端側に設けられた施錠手段 5 によって外枠 2 に対して閉状態で施錠可能となっている。

#### 【 0 0 0 9 】

前枠 3 は、本体枠 6 と、その本体枠 6 の前側に配置されたガラス扉 7 とを備えている。ガラス扉 7 は、左右方向一端側、例えば左端側に配置された上下方向の第 2 ヒンジ 8 を介して本体枠 6 に開閉自在及び着脱自在に枢着されており、施錠手段 5 によって本体枠 6 に対して閉状態で施錠可能となっている。なお、第 1 ヒンジ 4 と第 2 ヒンジ 8 とは例えば同一軸心となるように配置されている。

10

#### 【 0 0 1 0 】

外枠 2 は、図 2 に示すように左右一对の縦枠材 2 a , 2 b と上下一対の横枠材 2 c , 2 d とで矩形状に形成されている。外枠 2 の前側下部には、樹脂製の前カバー部材 9 が、下横枠材 2 d の前縁に沿って左右の縦枠材 2 a , 2 b の前側下部を連結するように装着されている。前カバー部材 9 は、左右の縦枠材 2 a , 2 b よりも前側に突出しており、その上側に本体枠 6 が配置されている。また外枠 2 には、第 1 ヒンジ 4 を構成する外枠上ヒンジ金具 1 1 が例えば左上部に、同じく外枠下ヒンジ金具 1 2 が左下部における前カバー部材 9 の上側に夫々配置されている。

#### 【 0 0 1 1 】

本体枠 6 は樹脂製で、前カバー部材 9 の上側で外枠 2 の前縁側に略当接可能な矩形状の枠部 1 3 と、この枠部 1 3 内の上部側に設けられた遊技盤装着部 1 4 と、枠部 1 3 内の下部側に設けられた下部装着部 1 5 とを例えば一体に備えている。遊技盤装着部 1 4 には、遊技盤 1 6 が例えば前側から着脱自在に装着され、下部装着部 1 5 には、その前側に、遊技領域 2 3 に向けて遊技球を発射可能な発射手段 1 7、下部スピーカ 1 8 等が配置されている。また本体枠 6 には、第 1 ヒンジ 4 を構成する本体枠上ヒンジ金具 1 9 と第 2 ヒンジ 8 を構成する本体枠上ヒンジ金具 2 0 とが例えば左上部に、第 1 , 第 2 ヒンジ 4 , 8 を構成する本体枠下ヒンジ金具 2 1 が例えば左下部に夫々配置されている。

20

#### 【 0 0 1 2 】

ガラス扉 7 は、本体枠 6 の前面側に対応する矩形状に形成された樹脂製の扉ベース 2 2 を備えている。この扉ベース 2 2 には、遊技盤 1 6 の前面側に形成された遊技領域 2 3 に対応してガラス窓 2 4 の窓孔 2 4 a が形成されると共に、例えば窓孔 2 4 a の周囲に複数（ここでは 4 つ）の上部スピーカ 2 5、送風演出装置 2 6 等の演出手段が配置され、それら上部スピーカ 2 5 等を前側から略覆う上装飾カバー 2 7 が装着されている。上装飾カバー 2 7 は、その少なくとも一部が透光性を有する発光レンズ部を構成しており、その後側には、多数の LED 2 8 a を有する一又は複数の LED 基板 2 8 が配置されている。

30

#### 【 0 0 1 3 】

また扉ベース 2 2 の下部前側には、本体枠 6 の後側に配置された払い出し手段 2 9 から払い出された遊技球を貯留して発射手段 1 7 に供給する上皿 3 0、その上皿 3 0 が満杯のときの余剰球等を貯留する下皿 3 1、発射手段 1 7 を作動させるために操作する発射ハンドル 3 2 等が配置され、更に上皿 3 0、下皿 3 1 等を前側から略覆う下装飾カバー 3 3 が装着されている。下装飾カバー 3 3 は前向きに膨出状に形成されており、その上部側に、遊技者が押下操作可能な演出ボタン 3 4、十字操作手段 3 5 等の操作手段が設けられている。

40

#### 【 0 0 1 4 】

扉ベース 2 2 の背面側には、窓孔 2 4 a を後側から略塞ぐようにガラスユニット 3 6 が着脱自在に装着されると共に、第 1 , 第 2 ヒンジ 4 , 8 側の縁部に沿って配置される上下方向のヒンジ端側補強板金 3 7 と、開閉端側の縁部に沿って配置される上下方向の開閉端側補強板金 3 8 と、窓孔 2 4 a の下側に配置される左右方向の下部補強板金 3 9 とがねじ止め等により着脱自在に固定されている。また扉ベース 2 2 には、第 2 ヒンジ 8 を構成す

50

るガラス扉上ヒンジ金具 4 0 が左上部に、同じくガラス扉下ヒンジ金具 4 1 が左下部に夫々配置されている。

【 0 0 1 5 】

また、例えば下部補強板金 3 9 の背面側には、球送りユニット 4 2、下皿案内ユニット 4 3 等が装着されている。球送りユニット 4 2 は、上皿 3 0 内の遊技球を 1 個ずつ発射手段 1 7 に供給するためのもので、発射手段 1 7 の前側に対応して配置されている。下皿案内ユニット 4 3 は、上皿 3 0 が満杯となったときの余剰球、及び発射手段 1 7 により発射されたにも拘わらず遊技領域 2 3 に達することなく戻ってきたファール球を下皿 3 1 に案内するためのもので、例えば球送りユニット 4 2 に隣接してその第 1、第 2 ヒンジ 4、8 側に配置されている。

10

【 0 0 1 6 】

遊技盤 1 6 は、ポリカーボネート等の透明な樹脂により形成された透明ベース板 4 5 を備えるいわゆる透明遊技盤で、図 3 に示すように、透明ベース板 4 5 に対して、ガイドレール 5 1、中央表示枠ユニット 5 2、普通入賞ユニット 5 3、始動ゲートユニット 5 4、第 1 始動入賞ユニット 5 5、第 2 始動入賞手段 5 6、大入賞ユニット 5 7、液晶表示手段（画像表示手段）5 8、可動演出手段 5 9、固定装飾手段 6 0 等が装着されている。なお、第 2 始動入賞手段 5 6 は中央表示枠ユニット 5 2 上に配置するものとするが、中央表示枠ユニット 5 2 とは別のユニットとして透明ベース板 4 5 に装着してもよい。

【 0 0 1 7 】

液晶表示手段 5 8、可動演出手段 5 9、固定装飾手段 6 0 等は、後部支持部材 6 1 等を介して透明ベース板 4 5 の後側に配置されている。後部支持部材 6 1 は、図 4 ~ 図 6 等に示すように、透明ベース板 4 5 よりも後方に透明ベース板 4 5 と略平行に配置された後壁部 6 2 と、この後壁部 6 2 の外周側から略前向きに延設された周壁部 6 3 とを一体に備え、周壁部 6 3 の前縁側を透明ベース板 4 5 の背面側に当接させた状態でねじ止め等により固定されている。

20

【 0 0 1 8 】

後部支持部材 6 1 の後壁部 6 2 には略矩形状の開口部 6 2 a が形成されており、液晶表示手段 5 8 は、表示画面 5 8 a を開口部 6 2 a に対応させた状態で後壁部 6 2 の背面側に着脱自在に固定されている。また、可動演出手段 5 9、固定装飾手段 6 0 は、後部支持部材 6 1 内、即ち透明ベース板 4 5 よりも後側で且つ液晶表示手段 5 8 よりも前側に配置され、後壁部 6 2 等に対して着脱自在に固定されている。

30

【 0 0 1 9 】

ガイドレール 5 1 は、発射手段 1 7 から発射された遊技球を案内するためのもので、遊技領域 2 3 の周囲を取り囲むように透明ベース板 4 5 の前面側に略環状に配置されており、図 3 等に示すように複数、例えば 3 つの第 1 ~ 第 3 レール部材 5 1 a ~ 5 1 c によって構成されている。第 1 ~ 第 3 レール部材 5 1 a ~ 5 1 c は例えば透明又は半透明の樹脂により形成されている。

【 0 0 2 0 】

第 1 レール部材 5 1 a は、透明ベース板 4 5 の下部左側から左縁部略中央、上縁部略中央を経て右上部に至る略弓形状に形成されており、透明ベース板 4 5 と平行な前壁部 6 4 と、その前壁部 6 4 の周縁部から後向きに突設された略一定幅の周壁部 6 5 とを一体に備え、周壁部 6 5 の後端側を透明ベース板 4 5 の前面に当接させた状態で透明ベース板 4 5 に着脱自在に固定されている。第 1 レール部材 5 1 a は、遊技領域 2 3 側の周壁部 6 5 a が正面視略円弧状に形成されてガイドレール 5 1 の一部を形成している。

40

【 0 0 2 1 】

第 2 レール部材 5 1 b は、透明ベース板 4 5 の前面側に略垂直に立設する前後方向一定幅の板状に形成され、透明ベース板 4 5 の左上部から左下部にかけて第 1 レール部材 5 1 a の内側に並行するように略円弧状に配設されている。なお、第 1 レール部材 5 1 a と第 2 レール部材 5 1 b とで挟まれた部分が、発射手段 1 7 によって発射された遊技球を遊技領域 2 3 に案内する発射案内通路 6 6 となっている。

50

## 【 0 0 2 2 】

第3レール部材51cは、第1レール部材51aの右上部側端部と第2レール部材51bの左下部側端部とを接続するように、透明ベース板45の右縁部と下縁部とに沿う正面視略L型に形成されており、透明ベース板45と平行な前壁部67と、その前壁部67の周縁部から後向きに突設された略一定幅の周壁部68とを一体に備え、周壁部68の後端側を透明ベース板45の前面に当接させた状態で透明ベース板45に着脱自在に固定されている。第3レール部材51cは、遊技領域23側の周壁部68aがガイドレール51の一部を形成している。

## 【 0 0 2 3 】

中央表示枠ユニット（前構造体）52は、液晶表示手段58の表示枠を構成するもので、略中央に液晶表示手段58の表示画面58aを前側から視認するための表示窓74を備え、透明ベース板45に形成された前後方向貫通状の装着孔（図示省略）に対して前側から着脱自在に装着されている。この中央表示枠ユニット52は、透明又は半透明の樹脂製で、図3、図5、図6等に示すように、透明ベース板45の前面に沿って装着孔の外側に配置され且つその前側を遊技球が通過可能な前面装着板71と、左右の側部装飾枠72aとその上側の上部装飾枠72bとで正面視略門形状に配置され且つ前面装着板71の内周側で前向きに突設された装飾枠72と、その装飾枠72の左右の下端部間に配置されるステージ73と、それら装飾枠72とステージ73とで取り囲まれた表示窓74に対応して配置される発光表示手段75とを備えている。発射手段17により発射され、遊技領域23の上部側に進入した遊技球は、上部装飾枠72bの頂部で左右に振り分けられ、中央表示枠ユニット52の左側の左流下領域（甲流下領域）76と右側の右流下領域（乙流下領域）77との何れかを流下する。

## 【 0 0 2 4 】

左流下領域76は、上流側の左上流領域76aと、下流側の左下流領域76cと、それらの中間の左中間領域76bとに大別できる。左上流領域76aは、中央表示枠ユニット52における前面装着板71の前側に形成され、遊技球2個分又はそれ以上の通路幅（遊技球の流下方向に対する幅）を有しており、遊技球の流下方向を変化させるための複数の障害部69が、前面装着板71の前側に一体に突設されている。左中間領域76bと左下流領域76cは、左上流領域76aよりも広い通路幅に形成されており、夫々多数の遊技釘70が配置されている。

## 【 0 0 2 5 】

右流下領域77は、上流側の右上流領域77aと、下流側の右下流領域77cと、それらの中間の右中間領域77bとに大別できる。右上流領域77aは、中央表示枠ユニット52における前面装着板71の前側等に形成され、遊技球1個分程度の通路幅を有している。右中間領域77bと右下流領域77cは、右上流領域77aよりも広い通路幅に形成されており、夫々多数の遊技釘70が配置されている。

## 【 0 0 2 6 】

左流下領域76と右流下領域77とを比較すると、右流下領域77よりも左流下領域76の方が全体的に通路幅が広く、配置される障害部69や遊技釘70の数も多く、従って遊技球の進行方向を分岐させる分岐点の数も多い。これにより、左流下領域76における遊技球の平均流下速度（発射手段17によって発射された遊技球が遊技領域23に進入してから盤面下部のアウト口114まで到達する平均時間に基づいて算出）は、右流下領域77における遊技球の平均流下速度（発射手段17によって発射された遊技球が遊技領域23に進入してから普通入賞口123に到達するまでの平均時間に基づいて算出）よりも遅く、従って遊技球が左流下領域76を流下するのに要する平均時間は、遊技球が右流下領域77を流下するのに要する平均時間に比べて長くなっている。

## 【 0 0 2 7 】

中央表示枠ユニット52には、左流下領域76と右流下領域77の何れか、例えば左流下領域76の左中間領域76bに対応して、遊技球が入球可能なワープ入球口78が設けられている。左中間領域76bからワープ入球口（所定入球口）78に入球した遊技球は

10

20

30

40

50

、ステージ案内通路（案内通路）79に案内され、ステージ73に対してその左端側から流入する。ステージ73は、左右両端側よりも中央部が低い緩やかな正面視略V字状に形成されており、ステージ案内通路79により案内されてきた遊技球を左右方向に自由に転動させた後、中央落下部80とそれ以外の部分との何れかから前側に落下させるようになっている。ステージ73には、ワープ入球口78とは反対の端部側（右端側）に、ワープ入球口78とは反対側の流下領域（右流下領域77）側への遊技球の移動を阻止する阻止壁（第1阻止部）81が立設されている。なお、ステージ案内通路79とステージ73は、その略全体が透明に形成されている。

#### 【0028】

また中央表示枠ユニット52上には、普通図柄表示手段91、普通保留個数表示手段92、第1特別図柄表示手段93、第2特別図柄表示手段94等の各種表示手段が設けられている。もちろん、それら表示手段91～94は中央表示枠ユニット52上に限らず、遊技盤16の前側の任意の位置に前側から視認可能な状態で配置可能である。

#### 【0029】

発光表示手段（装飾部材）75は、いわゆるイルミパネル表示装置であって、図3，図5，図6等に示すように、液晶表示手段58の前側に表示画面58aと略平行に配置される透明な樹脂製の導光板（第2受光部）82と、この導光板82の所定縁部（ここでは上縁部）に沿って配置されるLED基板83とを備えている。導光板82は、表示窓74を略塞ぐようにその後側に配置されている。LED基板83には、導光板82の端面（ここでは上端面）に対向する向き（ここでは下向き）に配置された複数のLED（第2発光体）83aが一定間隔で複数装着されている。また導光板82には、その少なくとも一面側（ここでは背面側）に、微小凹部の集合体よりなる反射部84が、図3に破線で示すように、正面視において任意の絵柄、文字、図形等（ここではカップのキャラクタの絵柄）を形成するように設けられている。

#### 【0030】

LED83aを点灯させると、その光は、上縁側の端面から導光板82に入射した後、反射部84によって前側に反射する。これにより、任意の絵柄等を表示画面58aの前側の導光板82上に浮かび上がらせることができる。なお、導光板82に対するLED83aの配置位置は任意であり、上下左右の何れか一つの縁部に配置してもよいし、上縁部と左縁部等、複数の縁部に配置してもよい。

#### 【0031】

このように発光表示手段75では、導光板82の面内方向（ここでは上下方向）に向けて照射した光を反射部84によって前向きに反射することによって前側から視認可能となるように構成されているため、導光板82には、後述する可動演出手段59、固定装飾手段60等の装飾面のような光透過率抑制処理を施す必要がない。従って、LED83aを点灯していない状態では、液晶表示手段58の表示画面58aに表示された画像を、その前側に配置された導光板82を介して前側から明確に視認することが可能である。なお、導光板82は、表示窓74全体ではなく一部に対応するように配置してもよい。

#### 【0032】

普通入賞ユニット53は、遊技領域23内の左下部、即ち左流下領域76における左下流領域76cにガイドレール51に沿って配置されており、透明ベース板45に形成された前後方向貫通状の装着孔に対して着脱自在に装着されている。普通入賞ユニット53は、図3，図7等に示すように、少なくとも一部、例えば全体が透明又は半透明に形成された普通入賞本体部53aと、この普通入賞本体部53aに一体に形成された複数、例えば二つの普通入賞口（甲普通入賞口）101，102と、同じく普通入賞本体部53aに一体に形成された一又は複数、例えば一つのアウト口103と、普通入賞口101，102に入球した遊技球を検出する遊技球検出手段104とを備えている。なお、普通入賞ユニット53にはLED基板は搭載されていないが、その全体が透明又は半透明に形成されるとともに、後述するように後側には固定装飾手段60が配置されているため、正面視における普通入賞ユニット53の配置領域は、その略全体が固定装飾手段60側のLEDによ

10

20

30

40

50

る発光領域となっている。

#### 【0033】

普通入賞口101, 102は、上向き又は斜め上向きに開口しており、普通入賞本体部53aの下流端寄りの位置に左右に隣接して配置されている。普通入賞口101, 102に入球した遊技球は、遊技球検出手段104により検出された後、遊技盤16の後側に案内され、機外に排出される。普通入賞口101, 102への遊技球の入球に対しては、一入球当り所定個数の賞球が払い出される。本実施形態では、図11に示すように、普通入賞口101, 102に対する賞球数は共に5個に設定されている。

#### 【0034】

遊技球検出手段104は、普通入賞口101, 102の近傍ではなく、遊技領域23の外側(下側)で前側からは視認困難(又は視認不可能)な位置、例えば第3レール部材51cの後側に配置されている。なお本実施形態では、普通入賞口101, 102の賞球数は共通(共に5個)であるため、それら普通入賞口101, 102に対して遊技球検出手段104を共通に使用しているが、普通入賞口101, 102の夫々に対して遊技球検出手段を個別に設けてもよい。

#### 【0035】

アウト口103は略上向きに開口しており、普通入賞口101, 102の上流側、即ち左側に隣接して配置されている。アウト口103に入球した遊技球は、遊技盤16の後側に案内され、機外に排出される。なお、アウト口103には当然ながら遊技球検出手段は配置されていないが、その隣の普通入賞口101, 102の近傍にも遊技球検出手段は配置されていないため、遊技球検出手段の有無によってアウト口が否かを判断することは難しくなっている。もちろん、普通入賞ユニット53の前面側には、アウト口103に対応する位置に、アウト口であることを示すアウト口識別情報105が表示されており、これによってアウト口であることを認識可能である。アウト口識別情報105は、例えば「OUT」の文字で構成されている。

#### 【0036】

始動ゲートユニット54は、遊技領域23の右部、即ち右流下領域77における右中間領域77bに配置され、透明ベース板45に形成された前後方向貫通状の装着孔に対して前側から着脱自在に装着されており、図3, 図8等に示すように、少なくとも一部、例えば全体が透明又は半透明に形成された始動ゲート本体部54aと、この始動ゲート本体部54aに一体に形成され且つ遊技球が上下方向に通過可能な普通図柄始動ゲート106と、その普通図柄始動ゲート106を通過した遊技球を検出する遊技球検出手段107とを備えている。普通図柄始動ゲート106は、普通図柄表示手段91による普通図柄の変動を開始させるためのもので、その上側には複数の遊技釘70が配置されており、右上流領域77aから右中間領域77bに流下してきた遊技球は、遊技釘70によって流下方向が変化することにより、普通図柄始動ゲート106を通過するか、又は普通図柄始動ゲート106を通過することなく下流側に流下する。

#### 【0037】

ここで、普通図柄表示手段91は、普通図柄を変動表示するためのもので、複数の普通図柄(例えば「○」「×」の2種類)に対応する複数の発光体(例えばLED)を備え、右流下領域77を流下する遊技球が普通図柄始動ゲート106を通過し、遊技球検出手段107がそれを検出することに基づいて複数の発光体が所定順序で発光するように点滅して、遊技球検出手段107による遊技球検出時に取得された普通乱数情報に含まれる当り判定乱数値が予め定められた当り判定値と一致する場合には当り態様(所定態様)に対応する例えば「○」側の発光体が点灯し、それ以外の場合にははずれ態様に対応する例えば「×」側の発光体が点灯して停止する。普通図柄表示手段91の変動後の停止図柄が当り態様となった場合には普通利益状態が発生する。普通利益状態については後述する。

#### 【0038】

また、普通図柄表示手段91の図柄変動中と普通利益状態中とを含む普通保留期間中に普通図柄始動ゲート106を遊技球が通過した場合には、それによって取得された普通乱

10

20

30

40

50

数情報が予め定められた上限保留個数、例えば4個を限度として保留記憶され、普通保留期間が終了する毎に1個ずつ消化されて普通図柄の変動が行われる。普通乱数情報の記憶個数（普通保留個数）は、普通保留個数表示手段92等によって遊技者に報知される。

**【0039】**

第1始動入賞ユニット55は、遊技領域23内の左右方向略中央における下部側、即ち中央表示枠ユニット52とその下側のガイドレール51との間に配置され、透明ベース板45に形成された前後方向貫通状の装着孔に対して前側から着脱自在に装着されており、図3、図7、図8等に示すように、少なくとも一部、例えば全体が透明又は半透明に形成された第1始動入賞本体部55aと、この第1始動入賞本体部55aに一体に形成された第1始動入賞口（始動入賞口）111と、この第1始動入賞口111に入球した遊技球を 10  
検出する遊技球検出手段112と、前面側に複数のLED113aを有する一又は複数のLED基板113とを備えている。

**【0040】**

第1始動入賞ユニット55の前面側には、LED113aに対応して形成された透光領域に所定の光透過率抑制処理が施されており、光源付近が集中的に発光する、いわゆる点光りを緩和するとともに、内部のLED基板113等を前側から見えにくくしている。光透過率抑制処理としては、非透光性又は低透光性の装飾シールの貼付、光を拡散（乱反射）させるための光拡散処理等が考えられる。LED基板113により、正面視における第1始動入賞ユニット55の配置領域は、その略全体がLED113aによる発光領域とな 20  
っている。なお、第1始動入賞ユニット55にはLED基板を設けず、その後側に固定装飾手段60を配置することにより、第1始動入賞ユニット55の配置領域を発光領域としてもよい。

**【0041】**

第1始動入賞口111は、第1特別図柄表示手段93による第1特別図柄の変動を開始させるための非作動式の入賞口で、ステージ73に設けられた中央落下部80の下側に対応して上向き開口状に形成されている。第1始動入賞口111に入球した遊技球は、遊技球検出手段112により検出された後、遊技盤16の後側に案内され、機外に排出される。第1始動入賞口111への遊技球の入球に対しては、一入球当り所定個数の賞球が払い出される。本実施形態では、図11に示すように、第1始動入賞口111に対する賞球数は3個に設定されている。また第1始動入賞ユニット55の下側には、遊技領域23の最 30  
も下流側の位置に対応してアウト口114が設けられている。アウト口114に入球した遊技球は、遊技盤16の後側に案内され、機外に排出される。

**【0042】**

ここで、第1特別図柄表示手段93は、1個又は複数個、例えば1個の第1特別図柄を変動表示可能な7セグメント式等の表示手段により構成されており、第1始動入賞口111に遊技球が入球し、遊技球検出手段112がそれを検出することを条件に第1特別図柄を所定時間変動表示して、遊技球検出手段112による遊技球検出時に取得された第1特別乱数情報に含まれる大当り判定乱数値が予め定められた大当り判定値と一致する場合には第1大当り態様で、それ以外の場合には第1はずれ態様で夫々停止するようになっている。第1特別図柄表示手段93の変動後の停止図柄が第1大当り態様となった場合には特 40  
別利益状態が発生する。特別利益状態については後述する。

**【0043】**

なお、第1始動入賞口111に対しては左流下領域76を流下してきた遊技球が入球可能である一方、右流下領域77を流下してきた遊技球は、後述する遊技釘70b（第3阻止部）等の存在により第1始動入賞口111に入球することは不可能（又は非常に困難）となっている。

**【0044】**

第2始動入賞手段56は、右流下領域77（ここでは右中間領域77b）における始動ゲートユニット54の下流側で、中央表示枠ユニット52の右側部における前面装着板71上に配置されており、図3、図8等に示すように、前面装着板71に形成された第2始 50

動入賞口 1 1 5 と、この第 2 始動入賞口 1 1 5 を遊技球が入球可能な開状態と入球不可能（又は開状態よりも入球困難）な閉状態とに変化可能な開閉部材 1 1 6 と、第 2 始動入賞口 1 1 5 に入球した遊技球を検出する遊技球検出手段 1 1 7 とを備えている。

【 0 0 4 5 】

第 2 始動入賞口 1 1 5 は、第 2 特別図柄表示手段 9 4 による第 2 特別図柄の変動を開始させるための作動式の入賞口で、前向き開口状に形成されている。開閉部材 1 1 6 は、例えば下部側に設けられた左右方向の回転軸廻りに揺動可能であり、閉状態では前面装着板 7 1 と略面一となって第 2 始動入賞口 1 1 5 を閉鎖することにより遊技球が前側を通過可能となり、開状態では前面装着板 7 1 の前側で後ろ下がりの傾斜状となって遊技球を第 2 始動入賞口 1 1 5 内に案内するようになっている。この開閉部材 1 1 6 は、普通図柄表示手段 9 1 の変動後の停止図柄が当り態様となって普通利益状態が発生した場合に所定時間閉状態から開状態に変化し、それによって第 2 始動入賞口 1 1 5 は遊技球が入球可能な状態となる。第 2 始動入賞口 1 1 5 に入球した遊技球は、遊技球検出手段 1 1 7 により検出された後、遊技盤 1 6 の後側に案内され、機外に排出される。第 2 始動入賞口 1 1 5 への遊技球の入球に対しては、一入球当り所定個数の賞球が払い出される。本実施形態では、図 1 1 に示すように、第 2 始動入賞口 1 1 5 に対する賞球数は 1 個に設定されている。

10

【 0 0 4 6 】

ここで、第 2 特別図柄表示手段 9 4 は、1 個又は複数個、例えば 1 個の第 2 特別図柄を変動表示可能な 7 セグメント式等の表示手段により構成されており、普通利益状態中に開状態となった第 2 始動入賞口 1 1 5 に遊技球が入球し、遊技球検出手段 1 1 7 がそれを検出することを条件に第 2 特別図柄を所定時間変動表示して、遊技球検出手段 1 1 7 による遊技球検出時に取得された第 2 特別乱数情報に含まれる大当り判定乱数値が予め定められた大当り判定値と一致する場合には第 2 大当り態様で、それ以外の場合には第 2 はずれ態様で夫々停止するようになっている。第 2 特別図柄表示手段 9 4 の変動後の停止図柄が第 2 大当り態様となった場合には特別利益状態が発生する。

20

【 0 0 4 7 】

なお、第 1 特別図柄表示手段 9 3 の図柄変動中、第 2 特別図柄表示手段 9 4 の図柄変動中及び特別利益状態中を含む特別保留期間中に第 1、第 2 始動入賞口 1 1 1、1 1 5 に遊技球が入球した場合には、それによって取得された第 1、第 2 特別乱数情報が夫々予め定められた上限保留個数、例えば各 4 個を限度として保留記憶される。そして、特別保留期間が終了した時点で第 2 特別図柄側の保留記憶が 1 以上の場合（第 2 特別図柄に関する図柄変動開始条件が成立した場合）にはその第 2 特別図柄の保留記憶が消化されて第 2 特別図柄の変動が行われ、第 1 特別図柄側の保留記憶のみが 1 以上の場合（第 1 特別図柄に関する図柄変動開始条件が成立した場合）にはその第 1 特別図柄の保留記憶が消化されて第 1 特別図柄の変動が行われる。このように本実施形態では、第 1 特別図柄と第 2 特別図柄とが共に変動中になることはなく、また第 1 特別図柄側と第 2 特別図柄側との両方に保留記憶がある場合には、第 2 特別図柄の変動が優先的に行われるようになっている。第 1、第 2 特別乱数情報の記憶個数（第 1、第 2 特別保留個数）は、後述するように液晶表示手段 5 8 等によって遊技者に報知される。

30

【 0 0 4 8 】

大入賞ユニット 5 7 は、右流下領域 7 7 における第 2 始動入賞手段 5 6 の下流側、即ち右下流領域 7 7 c にガイドレール 5 1 に沿って配置されており、透明ベース板 4 5 に形成された前後方向貫通状の装着孔に対して前側から着脱自在に装着されている。大入賞ユニット 5 7 は、図 3、図 8 等に示すように、少なくとも一部、例えば全体が透明又は半透明に形成された大入賞本体部 5 7 a と、この大入賞本体部 5 7 a に形成された大入賞口（特別可変入賞口）1 2 1 と、大入賞口 1 2 1 を遊技球が入球可能な開状態と入球不可能な閉状態とに変化可能な開閉部材 1 2 2 と、大入賞本体部 5 7 a に形成された一又は複数、例えば一つの普通入賞口 1 2 3 と、大入賞本体部 5 7 a に形成された一又は複数、例えば一つのアウト口 1 2 4 と、大入賞口 1 2 1 に入球した遊技球を検出する遊技球検出手段 1 2 5 と、普通入賞口 1 2 3 に入球した遊技球を検出する遊技球検出手段 1 2 6 と、前面側に

40

50

複数のLED127aを有する一又は複数のLED基板127とを備えている。

【0049】

大入賞ユニット57の前面側には、LED127aに対応して形成された透光領域に所定の光透過率抑制処理が施されており、いわゆる点光りを緩和するとともに、内部のLED基板127等を前側から見えにくくしている。なお、LED基板127により、正面視における大入賞ユニット57の配置領域は、その略全体がLED127aによる発光領域となっている。

【0050】

大入賞本体部57aの前側上部には、遊技球を遊技領域23の内側（左側）に向けて案内する左下がりの傾斜面128が設けられており、その傾斜面128上に、大入賞口121が、略上向きに開口する横長略矩形状に形成されている。開閉部材122は、大入賞口121に対応する板状部材で、傾斜面128に合わせて左下がりの傾斜状に形成されており、透明ベース板45の前面よりも前側に突出して大入賞口121を閉鎖する閉状態と、大入賞口121の後側に退避して大入賞口121を開放する開状態との間で前後方向にスライド移動可能となっている。大入賞口121に入球した遊技球は、遊技球検出手段125により検出された後、遊技盤16の後側に案内され、機外に排出される。なお、開閉部材122が閉状態のときには、傾斜面128上に落下してきた遊技球は、開閉部材122等によって下流側（左側）に向けて案内される。

10

【0051】

大入賞ユニット57の開閉部材122は、第1、第2特別図柄表示手段93、94の第1、第2特別図柄が変動後に第1、第2大当り態様で停止することによって特別利益状態が発生した場合に、主制御基板上に構成される利益状態発生手段の制御により所定の開放パターンに従って開放して、傾斜面128上を流下する遊技球を大入賞口121内へと入球させるようになっている。ここで、開閉部材122の開放パターンは、所定の単位開放動作を5R、10R等の所定ラウンド数実行するように構成されている。単位開放動作とは、大入賞口121を開放（閉状態から開状態へ切り替え）してから所定上限時間（例えば28秒）が経過するか、それまでに所定上限回数（例えば9個）の遊技球が入球することを条件に大入賞口121を閉鎖（開状態から閉状態へ切り替え）する動作である。大入賞口121への遊技球の入球に対しては、一入球当り所定回数の賞球が払い出される。本実施形態では、図11に示すように、大入賞口121に対する賞球数は15個に設定されている。

20

30

【0052】

なお、特別利益状態の終了後には、所定の確率で遊技者に有利な特別遊技状態が発生する。本実施形態では、第1、第2特別乱数情報に含まれる大当り判定乱数値が大当り判定値と一致した場合の大当り図柄乱数値に応じて、特別利益状態の終了後に時短状態と確変状態との何れかの特別遊技状態が発生させるようになっている。

【0053】

時短状態中は、第1、第2特別図柄の変動時間が通常変動時間よりも短い短縮変動時間に切り換えられる他、普通図柄が当り態様となる確率が通常確率（例えば1/10）から高確率（例えば1/1.3）へ、普通図柄の変動時間が通常変動時間（例えば27秒）から短縮変動時間（例えば2.7秒）へ、第2始動入賞口115の開閉パターンが通常開閉パターン（例えば0.2秒×1回開放）から延長開閉パターン（例えば2秒×3回開放）へ、夫々切り換えられるようになっている。なお、時短状態は特別利益状態の終了後に開始し、次の特別利益状態が発生するか、それまでに第1、第2特別図柄が所定回数（例えば50回）変動した時点で終了する。

40

【0054】

確変状態中は、第1、第2特別図柄が第1、第2大当り態様となる確率が通常確率（例えば1/350）よりも高い高確率（例えば1/35）に切り換えられるようになっている。また、確変状態中は、原則として時短状態と同様の切り換えも併せて行われる。なお、確変状態は特別利益状態の終了後に開始し、次の特別利益状態が発生した時点で終了す

50

るが、第 1 , 第 2 特別図柄の変動回数等の他の終了条件を付加してもよい。

#### 【 0 0 5 5 】

普通入賞口（乙普通入賞口）1 2 3 は、大入賞口 1 2 1 が設けられた傾斜面 1 2 8 の下流側（左側）に上向き開口状に配置されている。傾斜面 1 2 8 上に落下し、大入賞口 1 2 1 に入球することなく下流側に流下してきた遊技球は、普通入賞口 1 2 3 の上側に配置された複数の遊技釘 7 0 に案内され、高い確率で普通入賞口 1 2 3 に入球するようになっている。なお、普通入賞口 1 2 3 は傾斜面 1 2 8 の下流側に配置されており、傾斜面 1 2 8 上には大入賞口 1 2 1 が配置されているから、大入賞口 1 2 1 が閉状態の場合の方が開状態の場合よりも普通入賞口 1 2 3 への入球が容易であることは言うまでもない。普通入賞口 1 2 3 に入球した遊技球は、遊技球検出手段 1 2 6 により検出された後、遊技盤 1 6 の後側に案内され、機外に排出される。普通入賞口 1 2 3 への遊技球の入球に対しては、一入球当り所定個数の賞球が払い出される。本実施形態では、図 1 1 に示すように、普通入賞口 1 2 3 に対する賞球数は 1 個に設定されている。なお、この普通入賞口 1 2 3 に遊技球が入球した場合に、普通図柄表示手段 9 1 による普通図柄の変動を開始させるように構成してもよい。普通入賞口 1 2 3 が普通図柄始動ゲート 1 0 6 の代わりに普通図柄始動口となることで、始動ゲートユニット 5 4 が不要となって製造原価を抑えることができる。

10

#### 【 0 0 5 6 】

アウト口 1 2 4 は略上向きに開口しており、傾斜面 1 2 8 の上流側、即ち右側に隣接して配置されている。アウト口 1 2 4 に入球した遊技球は、遊技盤 1 6 の後側に案内され、機外に排出される。大入賞ユニット 5 7 の前面側には、アウト口 1 2 4 に対応する位置に、アウト口であることを示す「O U T」の文字等よりなるアウト口識別情報 1 0 5 が表示されており、これによってアウト口であることを認識可能である。

20

#### 【 0 0 5 7 】

続いて、遊技領域 2 3 内の遊技釘 7 0 等の配置について説明する。まず左流下領域 7 6 では、左上流領域 7 6 a 内については透明ベース板 4 5 の前面側が中央表示枠ユニット 5 2 の前面装着板 7 1 で略覆われているため、遊技釘 7 0 ではなく、前面装着板 7 1 に一体的に形成された障害部 6 9 が配置されているが、左中間領域 7 6 b 及び左下流領域 7 6 c には多数の遊技釘 7 0 が配置されている。また図 3 , 図 7 に示すように、左中間領域 7 6 b と左下流領域 7 6 c との境界付近、例えば普通入賞ユニット 5 3 の上流側近傍には、前後方向の軸廻りに回転可能な風車 1 3 0 が配置されている。

30

#### 【 0 0 5 8 】

左下流領域 7 6 c には、図 7 に示すように、遊技釘 7 0 を略一列状に配列することによって形成される釘列が、遊技球の流下方向（右下がり方向）に並行するように上下に二列設けられており、それら二列の釘列によって、大きく分けて二つの遊技球流下経路が形成されている。上側の釘列 1 3 1 は、風車 1 3 0 の下流側近傍から第 1 始動入賞口 1 1 1 の近傍まで略直線状に配置されており、この上釘列 1 3 1 に沿ってその上側が第 1 経路（甲第 1 経路）1 3 3 となっている。下側の釘列 1 3 2 は、普通入賞ユニット 5 3 の上流側近傍に配置されており、この下釘列 1 3 2 と上釘列 1 3 1 との間が第 2 経路（甲第 2 経路）1 3 4 となっている。左中間領域 7 6 b 内をワープ入球口 7 8 に入球することなく流下してきた遊技球は、風車 1 3 0 を通過して左下流領域 7 6 c に流入する際に第 1 経路 1 3 3 と第 2 経路 1 3 4 とに振り分けられる。即ち、風車 1 3 0 は、第 1 経路 1 3 3 と第 2 経路 1 3 4 とに分岐する分岐部（甲分岐部）1 3 0 a に配置されている。

40

#### 【 0 0 5 9 】

上釘列 1 3 1 には、釘間隔が遊技球 1 個分よりも大きい列欠損部 1 3 1 a が一又は複数設けられており、第 1 経路 1 3 3 を流下する遊技球はこの列欠損部 1 3 1 a を通過して第 2 経路 1 3 4 側に移動することが可能となっている。また、下釘列 1 3 2 には、釘間隔が遊技球 1 個分よりも大きい列欠損部 1 3 2 a が、少なくとも普通入賞口 1 0 1 , 1 0 2 及びアウト口 1 0 3 に対応して複数設けられており、第 2 経路 1 3 4 を流下する遊技球はこの列欠損部 1 3 2 a を通過して普通入賞口 1 0 1 , 1 0 2 又はアウト口 1 0 3 に入球することが可能となっている。

50

## 【0060】

風車130を通過して第1経路133側に流下した遊技球は、第1始動入賞口111への入球が可能であるだけでなく、列欠損部131aを通過し、第2経路134を経て普通入賞口101, 102に入球することも可能である。一方、風車130を通過して第2経路134側に流下した遊技球は、普通入賞口101, 102への入球は可能であるが、第1始動入賞口111への入球は困難（又は不可能）となっている。

## 【0061】

なお本実施形態では、図11に示すように、特別利益状態中でも特別遊技状態中でもない通常時における第1始動入賞口111、普通入賞口101, 102に関する入球率（個/分）の設計値は夫々5.71, 2.50, 0.50となっており、遊技球が左流下領域76を流下する場合、普通入賞口101, 102に関する入球率の合計（ $2.50 + 0.50 = 3.00$ ）よりも、第1始動入賞口111に関する入球率（5.71）の方が高くなっている。一方で、賞球数については、第1始動入賞口111の賞球数（ここでは3個）は、普通入賞口101, 102の賞球数の合計（ここでは10個）よりも少なく、また普通入賞口101, 102の賞球数の最大値（ここでは5個）よりも少なく、更には普通入賞口101, 102の賞球数の最小値（ここでは5個）よりも少なくなっている。

10

## 【0062】

このように本実施形態では、遊技球が左流下領域76を流下する場合には、普通入賞口101, 102よりも第1始動入賞口111の入球率を高くすることで第1特別図柄表示手段93を変動しやすくする一方、第1始動入賞口111の賞球数を少なく抑えることでホール側の利益を過度に圧迫することがないようにしている。

20

## 【0063】

続いて、右流下領域77では、右上流領域77a内については通路幅が遊技球1個分程度と狭いため、遊技釘70は配置されていないが、右中間領域77b及び右下流領域77cには、普通図柄始動ゲート106の上流側、大入賞ユニット57の上流側及び下流側に多数の遊技釘70が配置されている。例えば右下流領域77cには、図8に示すように、大入賞ユニット57における傾斜面128の下流側に、遊技球を普通入賞口123側に案内するように配置された複数の遊技釘70aが設けられており、大入賞口121に入球することなく傾斜面128を流下してきた遊技球は、それら複数の遊技釘70aに案内されて高い確率で普通入賞口123に入球可能となっている。

30

## 【0064】

もちろん、傾斜面128を流下してきた遊技球が普通入賞口123に入球する確率は高いながらも100%ではなく、普通入賞口123に入球することなくアウト口114側に流下する余地も残されている。そのような余地を残すことで、遊技者の利益を大きく損ねる事無くホール側の利益を確保することができる。このように本実施形態では、右流下領域77を流下した遊技球が大入賞口121に入球することなく下流側に流下した場合、その遊技球が普通入賞口123に入球する割合は、普通入賞口123に入球することなくその下流側のアウト口114に入球する割合よりも高くなっている。

## 【0065】

遊技球が左流下領域76側を流下する場合と右流下領域77側を流下する場合とを比較すると、遊技球が左流下領域76側を流下する際には普通入賞口101, 102等に入球することなくアウト口103, 114に入球する割合が高いのに対し、遊技球が右流下領域77側を流下する際にはアウト口114, 124に入球する割合よりも普通入賞口123に入球する割合が高くなっているが、その分、賞球数については普通入賞口123（ここでは1個）よりも普通入賞口101, 102（ここでは夫々5個）の方が多くなっている（図11）。

40

## 【0066】

また、遊技球が左流下領域76を流下する場合に第1始動入賞口111と普通入賞口101, 102との何れかに入球する割合よりも、遊技球が右流下領域77を流下する場合に第2始動入賞口115と普通入賞口123との何れかに入球する割合の方が高くなって

50

いる。即ち、図 11 に示すように、通常時における第 1 始動入賞口 111、普通入賞口 101, 102 に関する入球率 (個/分) の合計は  $8.71 (= 5.71 + 2.50 + 0.50)$  であるのに対し、特別遊技状態中における第 2 始動入賞口 115、普通入賞口 123 に関する入球率 (個/分) の合計は  $95.20 (= 82.19 + 13.01)$  となっている。一方で、第 2 始動入賞口 115、普通入賞口 123 の賞球数は何れも 1 に設定されており、第 1 始動入賞口 111、普通入賞口 101, 102 の賞球数 (夫々 3, 5, 5 個) に比べて少なくなっている。

#### 【0067】

またステージ 73 の下側には、図 8 に示すように、ステージ 73 から落下した遊技球の右流下領域 77 側への移動を阻止するための複数の遊技釘 (第 2 阻止部) 70b が配置されている。複数の遊技釘 70b は、ステージ 73 の下部右側に、左下がりの傾斜状となるように一列状に配列されており、その上流端側は阻止壁 81 の下端部と近接している。ステージ 73 に流入した遊技球は、自由転動する間にステージ 73 から例えば右向きに飛び出したとしても、阻止壁 81 及び遊技釘 70b によって右流下領域 77 側への移動を阻止され、左向きに案内されて例えば第 1 始動入賞口 111 側又はアウト口 114 側に流下する。

10

#### 【0068】

なお、複数の遊技釘 70b は、ステージ 73 から流下した遊技球の右流下領域 77 側への移動を阻止する第 2 阻止部として機能するが、右流下領域 77 を流下した遊技球が第 1 始動入賞口 111 へと入球するのを阻止する第 3 阻止部としても機能する。即ち、右流下領域 77 を流下し、遊技釘 70a 等に弾かれて普通入賞口 123 への入球を逃した遊技球は、遊技釘 70b によって第 1 始動入賞口 111 側への移動を阻止され、高い確率でアウト口 114 側に流下する。

20

#### 【0069】

続いて、透明ベース板 45 よりも後側に配置されている液晶表示手段 58、可動演出手段 59、固定装飾手段 (装飾部材) 60 等について説明する。液晶表示手段 58 は、長方形の表示画面 58a を備え、図 3 ~ 図 6 等に示すように、その表示画面 58a が縦長となるように表示窓 74 の後側に配置され、後部支持部材 61 により支持されている。液晶表示手段 58 の表示画面 58a は、その外周全体が正面視において表示窓 74 よりも外側に存在していることにより、表示画面 58a の全体ではなくその一部分が正面視で表示窓 74 内に位置している。そして、表示画面 58a と中央表示枠ユニット 52 (発光表示手段 75 の導光板 82 を除く) とが前後に重複している領域、即ち表示画面 58a のうち正面視で表示窓 74 の外側にはみ出している領域の面積は、表示窓 74 の左右よりも上下の方が広がっている。表示画面 58a には、後述するように装飾図柄表示手段 153 により装飾図柄 161 を左右方向に並べて配置することが多い。そのため、表示画面 58a の左右において表示窓 74 の外側にはみ出している領域の面積を広くすると、装飾図柄 161 を十分な大きさで表示することができない。上下方向は図柄変動中にスクロール表示されるが、変動停止時には装飾図柄 161 は上下方向の略中央部分に停止表示するため、表示窓 74 の外側にはみ出している領域について左右よりも上下の方を広くしても装飾図柄 161 の表示に対する影響が少ない。

30

40

#### 【0070】

また、表示画面 58a のうち、正面視において表示窓 74 よりも外側に存在している部分であっても、前側に存在する部分が透明であればその部分は前側から視認可能であるが、可動体 141 や固定装飾手段 60 等の不透明な部材 (遊技盤上の所定部位) が前側に重なっている部分については、画像を表示しても前側からは視認不可能又は視認困難である (以下、非視認表示領域という)。この非視認表示領域の面積についても、表示窓 74 の左右よりも上下の方が広がっている。可動体 141 や固定装飾手段 60 に施されたロゴ等の装飾は、表示窓 74 の上下に配置することが多い。可動体 141 はその可動方向を上下方向にすることで、重力による移動速度の増加によって遊技者にインパクトを与えやすい。また、ロゴは横書きで表示される方が機種名として伝わりやすいことから、表示窓 7

50

4の上下の位置で横長矩形形状に形成される場合が多いため、非視認表示領域の面積を表示窓74の左右よりも上下の方が広くなるようにしている。

【0071】

可動演出手段59は、図3、図5、図9等に示すように、可動体141と、この可動体141を移動可能に支持する可動体案内手段142と、可動体141を駆動する駆動手段（図示省略）とを備えている。可動体（発光装飾部材）141は、ベース可動部141aと、このベース可動部141aに対して第1方向（ここでは上側）に移動可能な第1副可動部141bと、ベース可動部141aに対して第2方向（ここでは下側）に移動可能な第2副可動部141cとを備えている。

【0072】

ベース可動部141aは、横長矩形形状に形成され、その前面側はその機種的主要キャラクタやロゴ等の任意の装飾（ここでは当該遊技機的主要キャラクタであるカップが乗った飛行機の装飾）が施された装飾面143となっており、内部には、光を略前向きに照射することによって装飾面（第1受光部）143を発光させることが可能な多数のLED（第1発光体）144aを有するLED基板144が配置されている。装飾面143には、LED144aに対応して形成された透光領域に所定の光透過率抑制処理が施されており、いわゆる点光りを緩和するとともに、内部のLED基板144等を前側から見えにくくしている。

【0073】

第1副可動部141bは、横長の矩形板状に形成され、ベース可動部141aの後側に配置され、ベース可動部141aに対して上下方向移動可能な状態で装着されている。第1副可動部141bは、例えば非透光性（透光性が極めて低い場合を含む）で、任意の装飾（ここでは「緊急発進」の文字）が施されている。第2副可動部141cは、横長の矩形板状に形成され、ベース可動部141a及び第1副可動部141bの後側に配置され、ベース可動部141aに対して上下方向移動可能な状態で装着されている。第2副可動部141cは、例えば非透光性（透光性が極めて低い場合を含む）で、任意の装飾（ここでは「SCRAMBLE」の文字）が施されている。

【0074】

可動体案内手段142は、可動体141を液晶表示手段58の表示画面58aの前面側に沿って所定方向（ここでは上下方向）に移動可能な状態で支持するもので、液晶表示手段58の左右両側に沿って配置され、後部支持部材61における後壁部62の前面側に着脱自在に固定されている。可動体案内手段142は、上下方向に配置された左右一对の案内レール142aを備え、それら各案内レール142aによってベース可動部141aの左右両端部が上下方向移動可能に支持されている。

【0075】

可動体141は、ステッピングモータ等よりなる駆動手段の駆動により、可動体案内手段142に案内されて液晶表示手段58の上部側の上部位置（原点位置）（図9（a））と液晶表示手段58の前側の下部位置（演出位置）（図9（b））との間で上下方向に移動可能であり、通常は原点位置である上部位置に保持されている。可動体141の原点位置（上部位置）は、表示窓74の上側で、上部装飾枠72bの後側に設定されており、可動体141の下部位置は表示窓74内（ここでは上下方向略中央）に設定されている。従って、可動体141は、通常は表示窓74の上側で上部装飾枠72bの後側（原点位置）に退避しており、リーチ演出中等の所定のタイミングで、演出位置である下部位置まで降下することにより、液晶表示手段58の表示画面58aを一部隠蔽するように表示窓74内に出現するようになっている。

【0076】

なお、可動体141は、上部位置（原点位置）では第1副可動部141b及び第2副可動部141cがベース可動部141aの後側に隠れた状態となり（図9（a））、上部位置（原点位置）から下部位置（演出位置）に移動したとき、或いはその移動中に、第1副可動部141bがベース可動部141aの上側に、第2副可動部141cがベース可動部

10

20

30

40

50

141aの下側に、夫々スライド移動するようになっている(図9(b))。このように可動体141は、下部位置(演出位置)ではベース可動部141aの上下に夫々非透光性の第1副可動部141b,第2副可動部141cが配置された状態、即ち、LED144aに対応する透光領域の上下に、透光性を有しない(又は透光性が極めて低い)非透光領域が配置された状態となる。これにより、可動体141が表示画面58aの前側の下部位置(演出位置)にあるときにLED144aを点灯した場合、発光する透光領域の上下に非透光領域が存在することとなり、表示画面58aからの光によって可動体141の発光部分(透光領域)が見えにくくなることを防止できる。

【0077】

上部装飾枠72bには任意の装飾(ここではカップのキャラクタの装飾)が施されるとともに、少なくとも一部が透明に形成されており、後側には後述する上部固定装飾手段60aが配置されており、その上部固定装飾手段60aの少なくとも一部が上部装飾枠72bの透明部分を介して前側から視認可能となっている。可動体141は、原点位置(上部位置)ではこの上部装飾枠72b及び上部固定装飾手段60aの後側に隠れて前側からは視認不可能(又は視認困難)な状態になるものとする。

10

【0078】

また本実施形態では、図4~図6等に示すように、透明ベース板45の後側に固定的に配置される固定装飾手段60として、表示窓74の上側に対応する上部固定装飾手段60aと、表示窓74の下部側に対応する下部固定装飾手段60bと、表示窓74の左側に対応する左部固定装飾手段60cと、表示窓74の右側に対応する右部固定装飾手段60d

20

【0079】

上部固定装飾手段60aは、横長略矩形状で、遊技領域23における表示窓74よりも上側(中央表示枠ユニット52の上部装飾枠72bとその左側の左流下領域76の一部)の領域に対応して、透明ベース板45の後側で、且つ可動体141及び液晶表示手段58の前側に配置されている。これにより、液晶表示手段58の表示画面58aのうち、表示窓74よりも上側の領域は、その略全体が上部固定装飾手段60aの後側に位置している。

【0080】

上部固定装飾手段(装飾部材、発光装飾部材)60aは、その前面側が任意の装飾(図示省略)が施された装飾面145となっており、内部には、光を略前向きに照射することによって装飾面(第1受光部)145を発光させることが可能な多数のLED(第1発光体)146aを有するLED基板146が配置されている。なお、装飾面145には、LED146aに対応して形成された透光領域に所定の光透過率抑制処理が施されており、いわゆる点光りを緩和するとともに、内部のLED基板146等を前側から見えにくくしている。

30

【0081】

下部固定装飾手段60bは、横長略矩形状で、ステージ73の後側で且つ液晶表示手段58の前側に配置されており、図3等より明らかなように、上部側の一部が正面視で表示窓74内に位置し、その他の部分が表示窓74の下側、即ちステージ73等の後側に位置している。このように、ステージ73の後側には、ステージ73の略全体に対応して下部固定装飾手段60bが配置されているため、透明なステージ73を介して前側から視認できるのは下部固定装飾手段60bであって、表示画面58aのうち、下部固定装飾手段60bの後側に対応する領域についてはステージ73を介して前側から視認することはできない。

40

【0082】

下部固定装飾手段(装飾部材、発光装飾部材)60bは、図4,図6等に示すように、表示画面58aと略平行に配置される装飾レンズ板(第2受光部)147と、この装飾レンズ板147の所定縁部(ここでは下縁部)に沿って配置されるLED基板148と、装飾レンズ板147の後側を略覆うように装飾レンズ板147と平行に配置される背面板1

50

47aとを備えている。LED基板148には、装飾レンズ板147の端面（ここでは下端面）に対向する向き（ここでは上向き）に配置された複数のLED（第2発光体）148aが一定間隔で複数装着されている。

【0083】

装飾レンズ板147には、その少なくとも一面側（ここでは背面側）に、LED148aからの光を前向きに反射する反射部147bが、図4に実線で示すように、正面視において任意の絵柄、文字、図形等（ここでは「カップ伝説」の文字）を形成するように設けられている。また、背面板147aは非透光性で、その前面側には、装飾レンズ板147側の装飾（「カップ伝説」の文字）の背景を構成する任意の装飾（ここでは花のパターン絵柄、図4参照）が施されている。

10

【0084】

LED148aを点灯させると、その光は、下縁側の端面から装飾レンズ板147に入射した後、反射部147bによって前側に反射する。これにより、任意の絵柄等を装飾レンズ板147上に浮かび上がらせることができる。なお、装飾レンズ板147に対するLED148aの配置位置は任意であり、上下左右の何れか一つの縁部に配置してもよいし、下縁部と左縁部等、複数の縁部に配置してもよい。

【0085】

このように下部固定装飾手段60bでは、装飾レンズ板147の面内方向（ここでは上下方向）に向けて照射した光を反射部147aによって前向きに反射することによって前側から視認可能となるように構成されているため、装飾レンズ板147には、可動演出手段59、上部固定装飾手段60a等の装飾面のような光透過率抑制処理を施す必要がない。従って、後側の背面板147aに施された装飾を装飾レンズ板147を介して前側から視認することが可能であり、より立体感のある装飾が可能となる。なお、本実施形態では装飾レンズ板147の後側に非透光性の背面板147aを配置することで、装飾レンズ板147を介して表示画面58aを視認することはできないように構成したが、背面板147aを配置しないことにより、装飾レンズ板147を介して表示画面58aを視認可能としてもよい。

20

【0086】

左部固定装飾手段60cは、表示窓74の左側から下部左側にわたる領域に対応して、透明ベース板45の後側で、且つ液晶表示手段58よりも前側に配置されている。左部固定装飾手段（装飾部材、発光装飾部材）60cは、その前面側が任意の装飾（図示省略）が施された装飾面149となっており、内部には、光を略前向きに照射することによって装飾面（第1受光部）149を発光させることが可能な多数のLED（第1発光体）150aを有するLED基板150が配置されている。なお、装飾面149には、LED150aに対応して形成された透光領域に所定の光透過率抑制処理が施されており、いわゆる点光りを緩和するとともに、内部のLED基板150等を前側から見えにくくしている。

30

【0087】

右部固定装飾手段60dは、表示窓74の右側から下部右側にわたる領域に対応して、透明ベース板45の後側で、且つ液晶表示手段58よりも前側に配置されている。右部固定装飾手段（装飾部材、発光装飾部材）60dは、その前面側が任意の装飾（図示省略）が施された装飾面151となっており、内部には、光を略前向きに照射することによって装飾面（第1受光部）151を発光させることが可能な多数のLED（第1発光体）152aを有するLED基板152が配置されている。なお、装飾面151には、LED152aに対応して形成された透光領域に所定の光透過率抑制処理が施されており、いわゆる点光りを緩和するとともに、内部のLED基板152等を前側から見えにくくしている。

40

【0088】

以上のように、可動演出手段59、上部固定装飾手段60a、左部固定装飾手段60c、右部固定装飾手段60d等は、光を略前向きに照射するLED（第1発光体）144a、146a、150a、152aと、その光を受けて発光する装飾面（第1受光部）145、149、151とを備え、装飾面（第1受光部）143、145、149、151に

50

光透過率抑制処理を施すことによっていわゆる点光りを緩和するとともに、内部のLED基板等を前側から見えにくくしている。一方、上述した発光表示手段75及び下部固定装飾手段60bは、光を前向きとは異なる向きに照射するLED(第2発光体)83a, 148aと、その光を受けて反射部84, 147bにより前向きに反射させる導光板(第2受光部)82, 装飾レンズ板(第2受光部)147とを備えており、上部固定装飾手段60aのように点光りの緩和や内部の目隠しのために導光板82, 装飾レンズ板147の光透過率を抑制する必要がないばかりか、導光板82, 装飾レンズ板147の光透過率を高くすることによって導光板82, 装飾レンズ板147の広い範囲に光を到達させて発光させる必要がある。従って本実施形態では、可動演出手段59、上部固定装飾手段60a、左部固定装飾手段60c、右部固定装飾手段60d等における装飾面(第1受光部)143, 145, 149, 151よりも、発光表示手段75及び下部固定装飾手段60bにおける導光板(第2受光部)82, 装飾レンズ板(第2受光部)147の方が光透過率が高くなっている。

10

20

30

40

50

#### 【0089】

図10は、遊技領域23内の領域を、「表示領域」(薄いグレー)と「発光領域」(濃いグレー)とに区別したもので、図10(a)は可動体141が原点位置である上部位置にある状態、図10(b)は可動体141が演出位置である下部位置にある状態を示している。ここで、「表示領域」は、液晶表示手段58の表示画面58aのうち、正面視において視認可能な領域とし、「発光領域」は、表示領域以外の領域であってLED等の発光体によって発光可能な領域である。なお、本実施形態では表示画面58aの前側に発光表示手段75の導光板82が配置されているが、この導光板82は表示画面58aの視認性を完全に阻害するものではなく、発光表示手段75が発光状態にあるときでも表示画面58aは前側から視認可能であるから、表示画面58aの前側に発光表示手段75の導光板82が重なっている領域については「発光領域」ではなく「表示領域」としている。

#### 【0090】

また、「表示領域」には、正面視における表示窓74内の領域(以下、「非重複表示領域」という)と、正面視における表示窓74よりも外側の領域(以下、「重複表示領域」という)とが存在する。重複表示領域は、ステージ案内通路79等、中央表示枠ユニット52の一部分(発光表示手段75の導光板82を除く)等の透明部材を介して表示画面58aを視認可能な領域である。

#### 【0091】

図10より明らかなように、可動体141が原点位置(上部位置)にある状態(図10(a))では、遊技領域23内における表示領域と発光領域を面積で比べると後者よりも前者の方が広く、面積比は例えば115:100となっている。一方、可動体141が原点位置から下部位置に移動した状態では(図10(b))、表示画面58aとその前側の可動体141(ベース可動部141a, 第1副可動部141b及び第2副可動部141c)との重複領域が広がることにより、表示領域と発光領域の大小関係は逆転し、面積比は例えば40:100となっている。このように本実施形態では、可動体141を上部位置(原点位置)から下部位置(演出位置)に移動させることによって発光領域の広さを大きく変化させることができ、これによって遊技者に有利な状態になる可能性が高いことを遊技者に直感的に感じさせることができる。なお、図10では遊技領域23内の領域のみを対象としているが、対象領域を遊技領域23よりも広げ(例えば正面視におけるガラス窓24内の領域)、その領域内において、可動体141が原点位置(上部位置)にある状態では発光領域よりも表示領域の方が広く、可動体141が原点位置から演出位置に移動した状態では表示領域よりも発光領域の方が広くなるように構成してもよい。

#### 【0092】

また、可動体141が下部位置(演出位置)に移動し、表示画面58aの前側に可動体141が重なった状態(重複領域)であっても、液晶表示手段58による画像表示は重複領域を含む表示画面58a全体に対して行われる。これにより、重複領域を避けて画像を表示するような複雑な制御を行う必要がなく、また重複領域に対応する表示画面58aが

らの光も合わさることで演出効果が増大する利点がある。

【0093】

また、遊技領域23のうち、遊技球が通過可能な領域は、その大部分が発光領域となっているが、図10(a)に示すように、左流下領域76における左上流領域76aの一部の領域(図10(a)で斜線を施した領域)は、後側に固定装飾手段60等が配置されておらず、前側から表示画面58aを視認可能な重複表示領域となっている。このように、左流下領域76には、表示領域(重複表示領域)に該当する領域が一部存在するものの、発光領域に該当する領域の方が広がっている。例えば、左流下領域76のうち、ワープ入球口78よりも上流側については、表示領域に該当する領域(表示画面と重なる領域)よりも発光領域に該当する領域(発光装飾部材と重なる領域)の方が広く、後側で上部固定装飾手段60a, 左部固定装飾手段60cが発光することによって遊技球の動きが見やすくなっている。

10

【0094】

また図10(a)に示すように、ステージ案内通路79は、その少なくとも一部が、表示領域に該当する領域(表示画面と重なる領域)に配置されているが(図10(a)で網掛けを施した領域)、ステージ案内通路79は透明に形成されているため、その透明なステージ案内通路79を介して後側の表示画面58aを視認可能である(重複表示領域)。一方、ステージ73については、その略全体に対応して後側に下部固定装飾手段60bが配置されており、その透明なステージ73を介して下部固定装飾手段60bを視認可能である。このように、正面視におけるステージ案内通路79及びステージ73に対応する領域については、表示画面58aと重なることによって表示画面58aを視認可能な領域よりも、表示画面58aとは重ならず、下部固定装飾手段60b等と重なることによって表示画面58aを視認できない領域の方が広がっている。これは、ワープ入球口78に遊技球が入球した場合、遊技者はその遊技球がステージ73を経て第1始動入賞口111に入球するか否かに注目するため、ステージ73等の後側に演出画像が表示されることで遊技者の気が散らないようにするためである。

20

【0095】

続いて、液晶表示手段58への画像表示を中心とする演出について説明する。液晶表示手段58は、各種演出画像、報知画像等を表示するもので、図12に示すように、装飾図柄表示手段153、ミニ図柄表示手段154、保留画像表示手段155等を構成しており、第1, 第2特別図柄表示手段93, 94による第1, 第2特別図柄の変動表示と並行して装飾図柄表示手段153により装飾図柄161を、ミニ図柄表示手段154によりミニ図柄162を夫々変動表示可能である他、保留画像表示手段155により、第1, 第2特別保留個数を示す第1, 第2保留画像X1~X4, Y1~Y4等の各種画像を表示可能となっている。

30

【0096】

装飾図柄表示手段(図柄表示手段)153は、第1, 第2始動入賞口111, 115への遊技球の入球(所定の図柄始動条件の成立)に基づいて液晶表示手段58により装飾図柄161を変動表示可能に構成されている。装飾図柄161は、表示画面58aの左端側で変動表示される左装飾図柄(第1装飾図柄)161aと、表示画面58aの右端側で変動表示される右装飾図柄(第2装飾図柄)161bと、表示画面58aの左右方向略中央で変動表示される中装飾図柄(第3装飾図柄)161cとを備えており、各装飾図柄161a~161cは、夫々複数個の図柄を無端状に配列した図柄列で構成されている。また、各装飾図柄161a~161cは、「1」~「8」等の数字、その他で構成される本体部(数字部)164と、この本体部164に付随するキャラクタその他の装飾部165とを有し、本体部164を表示し装飾部165を表示しない非装飾表示態様と、本体部164と装飾部165とを共に表示する装飾表示態様とを含む複数種類の表示態様に変更可能であるとともに、拡大、縮小、表示位置の変更等を行うことが可能となっている。

40

【0097】

装飾図柄161a~161cは、第1, 第2特別図柄の変動開始と略同時に所定の変動

50

パターンに従って一斉に縦スクロール等による変動を開始し、第1, 第2特別図柄の変動停止に合わせて最終停止するように、左、右、中等の所定の順序で、或いは略同時に停止する。なお装飾図柄161a~161cでは、「2・2・2」,「7・7・7」等、全て同じ図柄となる組み合わせ(所定の組み合わせ)で停止した場合が大当り演出態様(特定態様)、それ以外がはずれ演出態様等となっており、第1, 第2特別図柄が第1, 第2大当り態様となる場合には装飾図柄161a~161cは大当り演出態様となり、第1, 第2特別図柄が第1, 第2はずれ態様となる場合には装飾図柄161a~161cははずれ演出態様となる。

【0098】

また本実施形態では、複数種類、例えば第1~第3の3種類の遊技モードに切替可能であり、第1遊技モードでは、装飾図柄161a~161cの全てが装飾表示態様(本体部164と装飾部165とを表示)で変動し(図13(a))、第2遊技モードでは、装飾図柄161a~161cの全てが非装飾表示態様(本体部164のみを表示)で変動し(図13(b))、第3遊技モードでは、装飾図柄161a~161cのうち、最後に停止する中装飾図柄(第3装飾図柄)161cについては非装飾表示態様(本体部164のみを表示)で変動し、その他の左装飾図柄(第1装飾図柄)161a及び右装飾図柄(第2装飾図柄)161bについては装飾表示態様(本体部164と装飾部165とを表示)で変動する(図13(c))ようになっている。

10

【0099】

また、第3遊技モード(図13(c))における左装飾図柄(第1装飾図柄)161a及び右装飾図柄(第2装飾図柄)161bは、第1遊技モード(図13(a))における左装飾図柄(第1装飾図柄)161a及び右装飾図柄(第2装飾図柄)161bよりも広い領域に、即ち大きく表示され、第3遊技モード(図13(c))における中装飾図柄(第3装飾図柄)161cは、第1遊技モード(図13(a))における中装飾図柄(第3装飾図柄)161cよりも狭い領域に、即ち小さく表示されるようになっている。

20

【0100】

また、第3遊技モード(図13(c))において、表示画面58aの左右両端部側で変動する左装飾図柄(第1装飾図柄)161a及び右装飾図柄(第2装飾図柄)161bを停止表示する場合、装飾部165については正面視で一部視認不可能な状態(一部が表示領域の外側にはみ出した状態)で表示されるが本体部(数字部)164については正面視でその全体が視認可能な状態で表示される。また、第1~第3遊技モードの何れにおいても、装飾図柄161a~161cが大当り演出態様で停止する際には、それら装飾図柄161a~161cの全てが非装飾表示態様となる(図14(g1)参照)。

30

【0101】

なお本実施形態では、第3遊技モード(図13(c))において、非装飾表示態様で表示される中装飾図柄161cの本体部(数字部)164の字体(表示態様)を、装飾表示態様で表示される左右の装飾図柄161a, 161bの本体部(数字部)164の字体(表示態様)と異ならせているが、同じとしてもよい。また、その中装飾図柄161cの本体部(数字部)164の字体(表示態様)は、SPリーチ演出(所定リーチ演出)における本体部(数字部)164の字体(表示態様)と共通とする。なお、SPリーチ演出においては、遊技モードに拘わらず装飾図柄161a~161cの全てが非装飾表示態様で変動表示される。また、装飾部165については、遊技機のモチーフとなるキャラクタを用いることが多く、そのキャラクタを目立たせるためになるべく大きく表示させたいが、表示領域内にキャラクタの全てを表示させようとするキャラクタが小さくなってしまいうため、できるだけ装飾部165を大きく表示するためにその一部が表示領域からはみ出して非表示となることが許容されるが、本体部164についてはその全体が表示領域内、できれば非重複表示領域内に表示されることが望ましい。これは第1~第3遊技モードの何れにおいても同様である。

40

【0102】

ミニ図柄表示手段154は、第1, 第2始動入賞口111, 115への遊技球の入球に

50

基づいて、装飾図柄 1 6 1 の変動表示に対応して液晶表示手段 5 8 によりミニ図柄（小図柄）1 6 2 を変動表示可能に構成されている。装飾図柄 1 6 1 は、第 1，第 2 特別図柄の変動中であっても常に表示されるとは限らず、リーチ演出等の演出内容に応じてその一部又は全部が画面から消える場合があるのに対し、ミニ図柄 1 6 2 は、第 1，第 2 特別図柄の変動中は常に液晶表示手段 5 8 に表示されるようになっている。なお、第 1，第 2 特別図柄の変動中の一部期間でミニ図柄 1 6 2 が画面から消える場合があってもよい。また、可動体が移動する際の一部期間でミニ図柄 1 6 2 が視認困難になる場合があってもよい。

【 0 1 0 3 】

ミニ図柄 1 6 2 は、図柄列の数（ここでは 3 つ）や各図柄列を構成する図柄の種類（ここでは 1 ~ 8 の数字図柄）は装飾図柄 1 6 1 と共通であるが、例えば「1」~「8」等の数字による本体部のみで装飾部は備えておらず、図 1 2 に示すように、装飾図柄 1 6 1 よりも小さなサイズで表示画面 5 8 a の周辺部近傍等に表示される。但し、ミニ図柄 1 6 2 は、その全体が表示領域内における非重複表示領域内に表示され、ステージ案内通路 7 9 の後側等の重複領域内には表示されないようになっている。

10

【 0 1 0 4 】

また、ミニ図柄 1 6 2 の表示状態は「変動停止状態」と「高速変動状態」のみで、装飾図柄 1 6 1 のような変動中の速度変化（減速、コマ送り等）はなく、第 1，第 2 特別図柄の変動開始時に、所定の変動開始出目による変動停止状態から、又は前回の停止出目から所定の変動開始出目に瞬時に切り替えてから高速変動状態に切り替わり、第 1，第 2 特別図柄の変動停止時に、高速変動状態から所定の変動停止出目による変動停止状態に切り替わるようになっている。またミニ図柄 1 6 2 の変動（高速変動）はスクロール変動ではなく、各図柄への 1 加算（最大値を超える場合は最小値に戻る）又は 1 減算（最小値を超える場合は最大値に戻る）を繰り返すことによる図柄の切り替えにより行われる。

20

【 0 1 0 5 】

また装飾図柄 1 6 1 では、変動停止出目がそのまま次の変動における変動開始出目となるが、ミニ図柄 1 6 2 は予め定められた変動開始出目が常に用いられるようになっており、変動開始時に、前回変動の変動停止出目から所定の変動開始出目に瞬時に切り替えた後、その変動開始出目から高速変動を開始するようになっている。これは、前回変動がリーチはずれ変動や大当たり変動であった場合、その変動停止出目をそのまま変動開始出目としてミニ図柄 1 6 2 の変動を開始すると、左右の図柄又は全図柄が揃ったままで高速変動が行われるため、再びリーチ或いは大当たりになるとの誤解を遊技者に与えてしまう可能性があるからである。従って、ミニ図柄 1 6 2 の変動開始出目は、「1・2・3」等、リーチや大当たりとは無関係の出目に設定する必要がある。なお、ミニ図柄 1 6 2 の変動停止出目は装飾図柄 1 6 1 の変動停止出目と同一である。

30

【 0 1 0 6 】

保留画像表示手段 1 5 5 は、図 1 2 に示すように、第 1，第 2 特別保留個数を示す第 1，第 2 保留画像 X 1 ~ X 4，Y 1 ~ Y 4 等を液晶表示手段 5 8 に表示可能に構成されている。保留画像表示手段 1 5 5 は、第 1，第 2 始動入賞口 1 1 1，1 1 5 に遊技球が入球することに基づいて第 1，第 2 特別保留個数が増加した場合に、第 1，第 2 保留画像 X 1 ~，Y 1 ~ を液晶表示手段 5 8 上に 1 個追加表示し、また第 1，第 2 特別図柄表示手段 9 3，9 4 による第 1，第 2 特別図柄の新たな変動が開始することに基づいて第 1，第 2 特別保留個数が減少した場合に、第 1，第 2 保留画像 X 1 ~，Y 1 ~ を待ち行列の前側（例えば画面右側）に向けて 1 個分ずつシフトするようになっている。

40

【 0 1 0 7 】

また、第 1，第 2 特別図柄が第 1，第 2 大当たり態様で停止することによって特別利益状態が発生した場合には、その特別利益状態中に大当たり中演出が行われる。大当たり中演出は、大当たり開始インターバル中に行われる大当たり開始インターバル中演出、大当たりラウンド中に行われる大当たりラウンド中演出、大当たり終了インターバル中に行われる大当たり終了インターバル中演出等により構成される。例えば大当たりラウンド中演出では、図 1 6 に示すように、狙うべき発射方向（ここでは右側）を報知するための発射方向報知画像 1 6 6、

50

進行中のラウンドを示すラウンド数報知画像 1 6 7、その特別利益状態における獲得球数を示す獲得球数報知画像 1 6 8 の他、キャラクタ等の大当り演出画像 1 6 9 が液晶表示手段 5 8 に表示される。

【 0 1 0 8 】

続いて、本パチンコ機における遊技の流れを具体的に説明する。本パチンコ機では、特別遊技状態中以外の通常遊技状態中は、遊技球が普通図柄始動ゲート 1 0 6 を通過して普通図柄表示手段 9 1 が変動し、普通図柄が当り態様となって普通利益状態が発生しても、第 2 特別図柄の変動を開始させるための第 2 始動入賞口 1 1 5 の開放時間（通常開放時間）は僅か（例えば 0 . 2 秒）であるため、遊技者が普通図柄始動ゲート 1 0 6 及び第 2 始動入賞口 1 1 5 の存在する右流下領域 7 7 側を狙って遊技球を発射（以下、「右打ち」という）しても第 2 始動入賞口 1 1 5 への入球の可能性は極めて低い。一方、非作動式の入賞口である第 1 始動入賞口 1 1 1 は入球の難易度が遊技状態によって変動することがなく、通常遊技状態中であっても安定的な入球が期待できる。従って、通常遊技状態中からいきなり右流下領域 7 7 側の普通図柄始動ゲート 1 0 6 及び第 2 始動入賞口 1 1 5 を狙って右打ちをするのではなく、遊技者はまずは特別遊技状態を発生させるべく、第 1 始動入賞口 1 1 1 への入球が期待できる左流下領域 7 6 側を狙って遊技球を発射（以下、「左打ち」という）するべきである（左打ち期間）。

10

【 0 1 0 9 】

遊技者が通常遊技状態中に左打ちをすると、発射された遊技球は遊技領域 2 3 の上部側から左流下領域 7 6 側に進入し、左上流領域 7 6 a から左中間領域 7 6 b へと流下する。このとき、左上流領域 7 6 a 及び左中間領域 7 6 b は、表示領域に該当する領域（表示画面と重なる領域）よりも発光領域に該当する領域（発光装飾部材と重なる領域）の方が広いため（図 1 0 ( a ) ）、後側で上部固定装飾手段 6 0 a、左部固定装飾手段 6 0 c が発光することによって遊技球の動きが見やすくなっている。

20

【 0 1 1 0 】

左中間領域 7 6 b を流下する際、遊技球はワープ入球口 7 8 に入球するか、又はワープ入球口 7 8 に入球することなく下流側に流下する。ワープ入球口 7 8 に入球した遊技球は、ステージ案内通路 7 9 を経てステージ 7 3 上で左右方向に自由に転動した後、中央落下部 8 0 とそれ以外の部分との何れかから前側に落下し、中央落下部 8 0 の下側の第 1 始動入賞口 1 1 1 に入球するか、第 1 始動入賞口 1 1 1 に入球することなくアウト口 1 1 4 へと流入する。なお、ステージ 7 3 の側方（右側）には阻止壁（第 1 阻止部）8 1 が立設されており、またステージ 7 3 の下側の側方（右側）には複数の遊技釘（第 2 阻止部）7 0 b が左下がりの傾斜状となるように一列状に配列されているため、ステージ 7 3 から落下した遊技球はそれら阻止壁 8 1 及び遊技釘 7 0 b によって右流下領域 7 7 側への進入が阻止され、普通入賞口 1 2 3 等への入球は不可能（又は困難）となっている。

30

【 0 1 1 1 】

一方、ワープ入球口 7 8 に入球することなく左中間領域 7 6 b を流下してきた遊技球は、左下流領域 7 6 c に流入する際に風車 1 3 0 を通過し、上側の第 1 経路 1 3 3 と下側の第 2 経路 1 3 4 とに振り分けられる。風車 1 3 0 により第 1 経路 1 3 3 側に案内された遊技球は、上釘列 1 3 1 に沿ってその最下流側まで流下した場合には第 1 始動入賞口 1 1 1 に入球する可能性があるが、途中の列欠損部 1 3 1 a から第 2 経路 1 3 4 側に流下した場合には、普通入賞口 1 0 1、1 0 2 に入球する可能性はあるものの第 1 始動入賞口 1 1 1 に入球する可能性は極めて低い（又は不可能）。

40

【 0 1 1 2 】

なお、上釘列 1 3 1 に沿って第 1 経路 1 3 3 の最下流側、即ち第 1 始動入賞口 1 1 1 の近傍まで流下したにも拘わらず第 1 始動入賞口 1 1 1 への入球を逃した遊技球は、他の入賞口、即ち普通入賞口 1 0 2 等に入球する可能性は極めて低い（又は不可能である）ためアウト口 1 1 4 に入球する。また、風車 1 3 0 により第 2 経路 1 3 4 側に案内された遊技球は、第 1 経路 1 3 3 の途中から第 2 経路 1 3 4 に流入した遊技球と同様、普通入賞口 1 0 1、1 0 2 に入球する可能性はあるものの第 1 始動入賞口 1 1 1 に入球する可能性は極

50

めて低い（又は不可能）。

【0113】

本実施形態では、左打ちにより遊技球が左流下領域76を流下する場合、第1始動入賞口111と普通入賞口101, 102との何れかに入球する割合よりも、第1始動入賞口111と普通入賞口101, 102との何れにも入球することなくアウト口114に入球する割合の方が高くなっている。即ち、図11に示すように、通常時における第1始動入賞口111、普通入賞口101, 102に関する入球率（個/分）の設計値は夫々5.71, 2.50, 0.50となっており、1分間に約100個発射される遊技球の9割以上は第1始動入賞口111と普通入賞口101, 102との何れにも入球することなくアウト口103, 114に入球する。

10

【0114】

また本実施形態では、左打ちにより遊技球が左流下領域76を流下する場合、図11に示すように、普通入賞口101, 102に関する入球率の合計（2.50 + 0.50 = 3.00個/分）よりも、第1始動入賞口111に関する入球率（5.71個/分）の方が高くなっており、遊技者は通常遊技状態中に左打ちをすることにより、比較的容易に第1始動入賞口111に入球させ、第1特別図柄表示手段93を変動させることが可能である。一方で、第1始動入賞口111に関する賞球数（ここでは3個）は、普通入賞口101, 102に関する賞球数の合計（ここでは10個）よりも少なく、また普通入賞口101, 102に関する賞球数の最大値（ここでは5個）よりも少なく、更には普通入賞口101, 102に関する賞球数の最小値（ここでは5個）よりも少なくなっているため、第1始動入賞口111への入球率を普通入賞口101, 102に関する入球率よりも高くしているにも拘わらずホール側の利益を過度に圧迫することがない。

20

【0115】

第1始動入賞口111に遊技球が入球すると、第1特別図柄表示手段93による第1特別図柄の変動が行われ、それと並行して液晶表示手段58上で装飾図柄表示手段153による装飾図柄161の変動及びミニ図柄表示手段154によるミニ図柄162の変動が行われる。図14は、第3遊技モードの場合の装飾図柄161及びミニ図柄162の変動表示の具体例を示している。

【0116】

第1特別保留個数が0のときに第1始動入賞口111に遊技球が入球するか、第1特別保留個数が1以上のときに第1特別図柄表示手段93による図柄変動が可能になった場合には、第1特別図柄表示手段93による第1特別図柄の変動開始と略同時に、左, 右, 中の各装飾図柄161a ~ 161c、及びミニ図柄162が一斉に変動を開始する（図14(a)）。ここで、装飾図柄161a ~ 161cについては、前の変動における変動停止出目から変動を開始するが、ミニ図柄162については前回変動の変動停止出目から所定の変動開始出目（例えば「1・2・3」）に瞬時に切り替えた後、その変動開始出目から高速変動を開始する。

30

【0117】

また、図14の例では第3遊技モード中であるため、装飾図柄161a ~ 161cについては、中装飾図柄161cが非装飾表示態様（本体部164のみを表示）で、左右の装飾図柄161a, 161bが装飾表示態様（本体部164と装飾部165とを表示）で夫々表示されるが、左右の装飾図柄161a, 161bについては、装飾部165が表示領域の側方にはみ出して一部非表示となる程度の大きさで表示される。なお、本体部164については、その全体が表示領域内、より好ましくはステージ案内通路79の後側等を除く非重複表示領域内に収まるように表示される。

40

【0118】

装飾図柄161a ~ 161cの変動開始後、左装飾図柄161a、右装飾図柄161bが同じ図柄（ここでは「7」）で順次停止してリーチ状態が成立すると（図14(b) (c)）、そのリーチ状態を構成する左右の装飾図柄161a, 161bは縮小表示され、中装飾図柄161cは逆に拡大表示されて変動を継続する（図14(c) (d) (

50

e) )。このとき、左右の装飾図柄 1 6 1 a , 1 6 1 b は表示位置も同時に変更 (例えば上方に移動) してもよい。

【 0 1 1 9 】

そして、中装飾図柄 1 6 1 c が左右の装飾図柄 1 6 1 a , 1 6 1 b と同じ図柄 (ここでは「 7 」) で停止して大当り演出態様が成立した場合には (図 1 4 ( e ) ( f 1 ) )、装飾図柄 1 6 1 a ~ 1 6 1 c は全て非装飾表示態様 (本体部 1 6 4 のみを表示) で且つ略同じ大きさで確定表示される (図 1 4 ( g 1 ) )。これにより、遊技者は 3 つの装飾図柄 1 6 1 a ~ 1 6 1 c が揃って大当り演出態様が成立したこと、及びその図柄の種類を確実に認識することができる。その後、特別利益状態の発生に伴って液晶表示手段 5 8 では大当り中演出が実行される。

10

【 0 1 2 0 】

一方、中装飾図柄 1 6 1 c が左右の装飾図柄 1 6 1 a , 1 6 1 b と異なる図柄 (ここでは「 8 」) で停止してはずれ演出態様となった場合には (図 1 4 ( e ) ( f 2 ) )、リーチ成立後に行われていた装飾図柄 1 6 1 a ~ 1 6 1 c に対する表示態様の変更 (縮小 / 拡大、表示位置変更) が解除されて元の状態に戻された後 (図 1 4 ( g 2 ) )、第 1 特別保留個数が 1 以上の場合には次の図柄変動が開始される。

【 0 1 2 1 】

このように、変動結果がはずれ演出態様となる場合の確定表示 (結果表示) については、そのまま次の変動を開始する必要があるため、図 1 4 ( g 2 ) に示すように装飾図柄 1 6 1 a ~ 1 6 1 c は通常が表示態様に戻されるが、変動結果が大当り演出態様となる場合の確定表示 (結果表示) については、そのまま次の変動に移行するのではなく大当り中演出に移行するため、次の変動との繋がりを気にする必要はなく、装飾図柄 1 6 1 a ~ 1 6 1 c を通常が表示態様に戻すことなく自由な表示態様、表示位置で表示することが可能である。即ち、装飾図柄 1 6 1 a ~ 1 6 1 c については、変動結果がはずれ演出態様の場合と大当り演出態様の場合とで確定表示 (結果表示) の表示位置及び / 又は表示態様を異ならせてもよい。

20

【 0 1 2 2 】

また、装飾図柄表示手段 1 5 3 による装飾図柄 1 6 1 の変動において、リーチ成立後には種々のリーチ演出を実行可能である。図 1 5 は、リーチ演出の一例として、演出ボタン 3 4 (図 1) の操作を伴う操作演出で大当り演出態様となる場合の例を示している。リーチ成立後に、演出ボタン 3 4 の操作が有効となる操作有効期間が開始されると、表示画面 5 8 a に、操作有効期間中であることを報知するための操作有効報知画像 1 7 1 が表示される (図 1 5 ( a ) )。操作有効報知画像 1 7 1 は、操作対象である演出ボタン 3 4 を表す操作対象報知画像 1 7 1 a、操作対象に対する操作内容を示す「 P U S H 」の文字等よりなる操作内容報知画像 1 7 1 b 等で構成されている。

30

【 0 1 2 3 】

なお、操作有効報知画像 1 7 1 については、少なくとも操作内容報知画像 1 7 1 b の全体が表示領域内、より好ましくは非重複表示領域内に収まるように表示される。また図 1 5 の例では、リーチ状態を構成する左右の装飾図柄 1 6 1 a , 1 6 1 b を非装飾表示態様 (本体部 1 6 4 のみを表示) で表示しているが、第 3 遊技モード中であっても、リーチ演出中に左右の装飾図柄 1 6 1 a , 1 6 1 b が非装飾表示態様で表示される場合があってもよい。

40

【 0 1 2 4 】

操作有効期間中に遊技者が演出ボタン 3 4 を操作すると、その時点で操作有効期間が終了し、液晶表示手段 5 8 では操作有効報知画像 1 7 1 の表示が終了するとともに、可動体 1 4 1 の動作を予告する予告演出画像 1 7 2 が表示される (図 1 5 ( a ) ( b ) )。この予告演出画像 1 7 2 は、一又は複数の文字情報を含む演出画像の一例であって、漢字による「緊急発進」の第 1 文字列とアルファベットによる「 S C R A M B L E 」の第 2 文字列とを上下二段の横書きで表示するものである。この予告演出画像 1 7 2 は、先ずそれらの文字列の全ての内容を読み取り (識別) 可能な第 1 態様 (図 1 5 ( b ) ) で表示された

50

後、表示幅の小さい第1文字列は読み取り（識別）可能であるが表示幅の大きい第2文字列については一部が正面視で視認不可能となる（表示画面58aからはみ出するか、又は非視認表示領域に表示される）ことによって読み取り（識別）不可能となる状態まで拡大された第2態様（図15（c））に切り替えられるようになっている。なお図15（b）に示すように、第1態様においても、予告演出画像172を構成する文字列全体が読み取り（識別）可能な範囲でその一部（ここでは第2文字列を構成する「SCRAMBLE」の両端側）が正面視で視認不可能となる（表示画面58aからはみ出するか、又は非視認表示領域に表示される）ように表示することが望ましい。第1文字列と第2文字列の全ての文字を視認可能な状態にすると、予告演出画像が小さくなり文字が読みづらくなるだけでなく、演出としてのインパクトに欠けてしまうおそれがある。そのため、文字列が読み取り（識別）可能な範囲でその一部が正面視で視認不可能にすることによって、演出としてのインパクトを与つつ遊技者には文字列を読み取り（識別）可能とすることができる。

【0125】

予告演出画像172の表示後、可動体141が上部位置（原点位置）から下部位置（演出位置）まで降下し（図15（d））、再び上部位置まで上昇した後、中装飾図柄161cが左右の装飾図柄161a、161bと同じ図柄（ここでは「7」）で停止して大当り演出態様が成立し（図15（e））、装飾図柄161a～161cは全て非装飾表示態様（本体部164のみを表示）で且つ略同じ大きさで確定表示される（図15（f））。

【0126】

以上のような装飾図柄表示手段153による装飾図柄161の変動において大当り演出態様が成立した場合には特別利益状態が発生し、大入賞口121が所定の開放パターンに従って開放されるため、遊技者は大入賞口121が存在する右流下領域77側を狙って右打ちを行う（右打ち期間）。

【0127】

遊技者が特別利益状態中に右打ちをすると、発射された遊技球は遊技領域23の上部側から右流下領域77側に進入し、その多くが開放中の大入賞口121に入球する。そして、その大入賞口121への入球に対しては1入球あたり15個の賞球が払い出されるため（図11）、遊技者は大きな利益を享受することが可能である。なお、特別利益状態中に右打ちをしても、その遊技球が大入賞口121よりも上流側のアウト口124に入球し、或いは大入賞口121に入球することなく下流側に流下する場合もある。大入賞口121に入球することなく傾斜面128に沿って下流側に流下した遊技球は、遊技釘70aに案内されて高い確率で普通入賞口123に入球する。普通入賞口123への入球に対しては1入球あたり1個の賞球が払い出される（図11）。また、普通入賞口123へ入球することなくアウト口114に入球するのを少なくするために、大入賞口121よりも上流側で遊技領域23の外側に近い箇所にアウト口124を設けている。これによってアウト口124への遊技球の入球を遊技者に気づかせにくくするだけでなく、普通入賞口123への遊技球の入賞に着目する遊技者に、アウト口114へ流下することがほぼないことを認識させることができる。

【0128】

また、特別利益状態中は大当り中演出が行われる。図16は、大当りラウンド中に行われる大当りラウンド中演出における液晶表示手段58の表示画像の一例を示したものである。大当りラウンド中演出では、発射方向報知画像166、ラウンド数報知画像167、獲得球数報知画像168、大当り演出画像169等が液晶表示手段58に表示されるが、獲得球数報知画像168で表示される獲得球数は、大入賞口121への入球に基づいて払い出される賞球のみが加算され、普通入賞口123への入球に基づいて払い出される賞球は加算されないようになっている。この普通入賞口123の賞球数は1個であって、入球しても発射した遊技球がそのまま返ってくるに等しいため、これを獲得球数報知画像168で表示される獲得球数に加えてしまうと、遊技者が獲得した遊技球が実際よりも多く表示されることとなり、適当でないからである。

【0129】

10

20

30

40

50

特別利益状態が終了すると、特別遊技状態が開始される。特別遊技状態（確変状態又は時短状態）中は、普通図柄が高い確率（例えば 1 / 1.3）で当り態様となるため、遊技球が普通図柄始動ゲート 106 を通過すれば、普通図柄の変動後に高い確率で普通利益状態が発生し、第 2 始動入賞口 115 が長時間（例えば 2 秒 × 3）開放する。従って、この特別遊技状態中、遊技者は普通図柄始動ゲート 106 及び第 2 始動入賞口 115 が存在する右流下領域 77 側を狙って引き続き右打ちを行うべきである（右打ち期間）。

#### 【0130】

第 2 始動入賞口 115 に遊技球が入球すると、第 2 特別図柄表示手段 94 による第 2 特別図柄の変動が行われ、それと並行して液晶表示手段 58 上で装飾図柄表示手段 153 による装飾図柄 161 の変動及びミニ図柄表示手段 154 によるミニ図柄 162 の変動が行われる（既に説明した図 14 の例を参照）。そして、装飾図柄表示手段 153 による装飾図柄 161 の変動において大当り演出態様が成立した場合には特別利益状態が発生し、大入賞口 121 が所定の開放パターンに従って開放される。

10

#### 【0131】

また、特別遊技状態中に右打ちをしたにも拘わらず第 2 始動入賞口 115 に入球しなかった遊技球は、アウト口 124 に入球するか、傾斜面 128 に沿って流下した後、遊技釘 70a に案内されて高い確率で普通入賞口 123 に入球する。なお、傾斜面 128 を流下した遊技球は、遊技釘 70a に弾かれるなどして普通入賞口 123 に入球しない可能性もあるが、その場合であっても、その遊技球は複数の遊技釘（第 3 阻止部）70b によって第 1 始動入賞口 111 側への移動を阻止されるため、第 1 始動入賞口 111 に入球することなくアウト口 124 側に流下する。

20

#### 【0132】

特別遊技状態中に遊技球の入球が可能な右流下領域 77 側の入賞口、即ち第 2 始動入賞口 115 と普通入賞口 123 については、賞球数が 1 個に設定されている（図 11）。これにより、特別遊技状態中に得られる賞球の個数が発射個数を超えることはない。即ち、第 2 始動入賞口 115 の開閉パターンが延長開放パターンとなる特別遊技状態中においては、獲得した遊技球数を発射された遊技球数で割った値が 1 を超えない（つまり発射した遊技球数より賞球数の方が多い）ように制限されているため、特別遊技状態中の賞球数が発射した遊技球数を超えないように制限することが可能である。つまり、規則上 1 分間の発射個数が 100 個を超えないという制限があるため、特別遊技状態中の 1 分間の賞球数の合計が 100 個を超えないように制限することが容易に可能となる。

30

#### 【0133】

以上説明したように、本実施形態のパチンコ機は、画像を表示可能な液晶表示手段（画像表示手段）58 と、遊技領域 23 内に配置され且つ前側から液晶表示手段 58 の表示画面 58a を視認するための表示窓 74 を有する中央表示枠ユニット（前構造体）52 と、遊技領域 23 に向けて遊技球を発射可能な発射手段 17 と、遊技領域 23 内に配置され且つ始動入賞口 111, 115 と大入賞口（特別可変入賞口）121 と普通入賞口 101, 102, 123 とを含む複数の入賞口と、遊技領域 23 内に配置される一又は複数のアウト口 103, 114, 124 と、始動入賞口 111, 115 への遊技球の入球に基づいて液晶表示手段 58 により装飾図柄（図柄）161a ~ 161c を変動表示可能な装飾図柄表示手段（図柄表示手段）153 と、装飾図柄表示手段 153 による変動後の停止図柄が特定態様となった場合に、大入賞口 121 を閉状態から遊技球が入球可能な開状態に変化させる利益状態発生手段とを備え、発射手段 17 により発射され、遊技領域 23 の上部に進入した遊技球は、中央表示枠ユニット 52 の左右一方側の左流下領域（甲流下領域）76 と他方側の右流下領域（乙流下領域）77 との何れかを流下し、複数の入賞口の何れかに入球するか、アウト口に入球して遊技領域 23 の外側に排出され、複数の入賞口の何れかに遊技球が入球した場合には、入賞口毎に定められた所定個数の賞球（所定の賞球数）が与えられるように構成されており、始動入賞口は、中央表示枠ユニット 52 の下側に配置される第 1 始動入賞口 111 を含み、普通入賞口は、左流下領域 76 に配置された複数の普通入賞口（甲普通入賞口）101, 102 を含み、左流下領域 76 に、第 1 経路（甲

40

50

第1経路)133と第2経路(甲第2経路)134とを含む複数の経路に分岐する甲分岐部130aを設け、甲分岐部130aで第1経路133側に流下した遊技球は、第1始動入賞口111と普通入賞口101,102とに入球可能であり、甲分岐部130aで第2経路134側に流下した遊技球は、第1始動入賞口111には入球困難又は入球不可能で普通入賞口101,102には入球可能であり、第1経路133を経て第1始動入賞口111の近傍まで流下したにも拘わらず第1始動入賞口111への入球を逃した遊技球は、他の入賞口に入球することなくアウト口114に入球し、遊技球が左流下領域76を流下する場合に、複数の普通入賞口101,102に関する入球率の合計よりも、第1始動入賞口111に関する入球率を高くし、複数の普通入賞口101,102に関する賞球数の最大値よりも第1始動入賞口111に関する賞球数を少なくしている。

10

## 【0134】

また、右流下領域77に、大入賞口121と、始動入賞口のうちの第2始動入賞口115と、普通入賞口のうちの普通入賞口(乙普通入賞口)123とを設け、普通入賞口123を大入賞口121の下流側に配置し、大入賞口121が閉状態の場合の方が開状態の場合よりも普通入賞口123への入球が容易であり、遊技球が右流下領域77を流下する場合に、大入賞口121に入球することなく大入賞口121を通過した遊技球が普通入賞口123に入球することなくその下流側のアウト口114に入球する割合よりも、普通入賞口123に入球する割合の方が高く、遊技球が左流下領域76を流下する場合に、第1始動入賞口111と普通入賞口101,102との何れかに入球する割合よりも、第1始動入賞口111と普通入賞口101,102との何れにも入球することなくアウト口103,114に入球する割合の方が高く、普通入賞口123に関する賞球数よりも普通入賞口101,102に関する賞球数を多くしている。

20

## 【0135】

また、遊技球が左流下領域76を流下する場合に第1始動入賞口111と普通入賞口101,102との何れかに入球する割合よりも、遊技球が右流下領域77を流下する場合に第2始動入賞口115と普通入賞口123との何れかに入球する割合の方が高く、第2始動入賞口115及び普通入賞口123に関する賞球数を1としている。

## 【0136】

また、遊技盤16に、画像を表示可能な表示画面58aを有する液晶表示手段58と、固定装飾手段(装飾部材)60と、原点位置と表示画面58aの前側の演出位置との間を移動可能な可動体141とを設け、固定装飾手段60及び可動体141の夫々少なくとも一部にLED(発光体)を配置し、表示画面58aのうち正面視において視認可能な領域を表示領域とし、表示領域以外の領域であってLEDにより発光可能な領域を発光領域とし、可動体141が原点位置にあるときには発光領域よりも表示領域の方が広く、可動体141が原点位置から演出位置に移動した場合には、表示画面58aとその前側の可動体141との重複領域が広がることにより、表示領域よりも発光領域の方が広がるが、液晶表示手段58による画像表示は重複領域を含む表示画面58aに対して行うようになっている。

30

## 【0137】

また、LEDには、光を略前向きに照射するLED(第1発光体)144a,146a,148a,150a,152aと、それらとは異なる所定の向きに光を照射するLED(第2発光体)83aとがあり、第1発光体からの光を受ける装飾面(第1受光部)145,147,149,151よりも、第2発光体からの光を受ける導光板(第2受光部)82の方が光透過率を高くしている。

40

## 【0138】

また、所定の図柄始動条件が成立することに基づいて液晶表示手段58により装飾図柄161を変動表示可能な装飾図柄表示手段153を備え、装飾図柄表示手段153は、左装飾図柄(第1装飾図柄)161a、右装飾図柄(第2装飾図柄)161b及び中装飾図柄(第3装飾図柄)161cの3つの装飾図柄161を夫々変動させ、左、右、中の装飾図柄161a~161cが所定の組み合わせで停止した場合に遊技者に有利な利益状態を

50

発生させるように構成されており、第1～第3遊技モードを含む複数種類の遊技モードに切替可能であり、第1遊技モードでは、装飾図柄161a～161cの全てが、本体部(数字部)164と装飾部165とを共に表示する装飾表示態様で変動し、第2遊技モードでは、装飾図柄161a～161cの全てが、本体部164を表示し且つ装飾部165を表示しない非装飾表示態様で変動し、第3遊技モードでは、装飾図柄161a～161cのうち、最後に停止する中装飾図柄161cについては非装飾表示態様で変動するが、その他の左装飾図柄161a及び右装飾図柄161bについては装飾表示態様で変動し、第3遊技モードにおいて、表示画面58aの両端部側で変動する右装飾図柄161b及び左装飾図柄161aを停止表示する場合、装飾部165については正面視で一部視認不可能な状態で表示可能とするが本体部164については正面視でその全体が視認可能な状態で表示可能とし、第1～第3遊技モードの何れにおいても、装飾図柄161a～161cが所定の組み合わせで停止する際には、それら装飾図柄161a～161cの全てが非装飾表示態様で表示可能となっている。

10

## 【0139】

また、第3遊技モードでは、左装飾図柄161aと右装飾図柄161bが停止してリーチ状態となった場合に、それら左装飾図柄161aと右装飾図柄161bを縮小及び/又は移動させるとともに、変動中の中装飾図柄161cを拡大して表示するようになっている。

## 【0140】

また、第3遊技モードにおける左装飾図柄161a及び右装飾図柄161bは、第1遊技モードにおける左装飾図柄161a及び右装飾図柄161bよりも広い領域に表示され、第3遊技モードにおける中装飾図柄161cは、第1遊技モードにおける中装飾図柄161cよりも狭い領域に表示されるようになっている。

20

## 【0141】

また、液晶表示手段58を有する遊技盤16を備え、遊技盤16は、液晶表示手段58の前側に配置される透明ベース板(ベース板)45と、透明ベース板45に装着され且つ前側から液晶表示手段58の表示画面58aを視認するための表示窓74を有する中央表示枠ユニット(前構造体)52と、透明ベース板45と液晶表示手段58との間に配置される可動体141とを備え、液晶表示手段58の表示画面58aの全領域のうち、前側に可動体141、その他の遊技盤16上の所定部位が重なることによって前側から視認不可能又は視認困難な非視認表示領域については、表示画面58aの上下両端側の方が左右両端側よりも広がっている。

30

## 【0142】

また、第1文字情報と第2文字情報とを含む予告演出画像(演出画像)172を第1態様と第1態様を拡大した第2態様とで表示可能であり、予告演出画像172を第1態様で表示する場合には、第1文字情報又は第2文字情報の一部の領域が、非視認表示領域に表示され、又は、表示画面外へとはみ出すように表示されるが、第1文字情報及び第2文字情報の内容を識別可能な状態とし、予告演出画像172を第2態様で表示する場合には、第1態様における第1文字情報又は第2文字情報の一部の領域より大きい領域が、非視認表示領域に表示され、又は、表示画面外へとはみ出すように表示されることにより、第1文字情報と第2文字情報のうちの一方は識別困難又は識別不可能な状態とし、他方は識別可能な状態とするように構成されている。

40

## 【0143】

また、液晶表示手段58を有する遊技盤16と、遊技盤16の前面側に形成された遊技領域23に向けて遊技球を発射可能な発射手段17と、遊技領域23内に配置され且つ始動入賞口111, 115を含む複数の入賞口と、遊技領域23内に配置される一又は複数のアウト口103, 114, 124と、始動入賞口111, 115への遊技球の入球に基づいて液晶表示手段58により装飾図柄161a～161cを変動表示可能な装飾図柄表示手段153と、装飾図柄表示手段153による変動後の停止図柄が特定態様となった場合に遊技者に有利な利益状態を発生させる利益状態発生手段とを備え、遊技盤16は、液

50

晶表示手段 5 8 の前側に配置される透明ベース板 4 5 と、透明ベース板 4 5 における遊技領域 2 3 内に配置され且つ前側から液晶表示手段 5 8 の表示画面 5 8 a を視認するための表示窓 7 4 を有する中央表示枠ユニット（前構造体）5 2 と、透明ベース板 4 5 の後側に配置され且つ LED により発光する固定装飾手段（発光装飾部材）6 0 とを備え、発射手段 1 7 により発射され、遊技領域 2 3 の上部に進入した遊技球は、中央表示枠ユニット 5 2 の左右一方側の左流下領域（甲流下領域）7 6 と他方側の右流下領域（乙流下領域）7 7 との何れかを流下し、複数の入賞口の何れかに入球するか、アウト口 1 0 3 , 1 1 4 , 1 2 4 に入球して遊技領域 2 3 の外側に排出され、中央表示枠ユニット 5 2 に、左流下領域 7 6 側を流下する遊技球が入球可能なワープ入球口（所定入球口）7 8 と、ワープ入球口 7 8 に入球した遊技球を案内するステージ案内通路（案内通路）7 9 と、ステージ案内通路 7 9 により案内された遊技球を左右に自由転動させた後に下側に流下させるステージ 7 3 とを設け、左流下領域 7 6 におけるワープ入球口 7 8 よりも上流側は、液晶表示手段 5 8 の表示画面 5 8 a と重なる領域よりも固定装飾手段 6 0 と重なる領域の方が広く、ステージ案内通路 7 9 とステージ 7 3 とを透明に形成するとともに、ステージ案内通路 7 9 の少なくとも一部を表示画面 5 8 a の前側に重なるように配置し、正面視におけるステージ案内通路 7 9 及びステージ 7 3 に対応する領域では、表示画面 5 8 a と重なる領域よりも重ならない領域の方が広く、ステージ 7 3 に、右流下領域 7 7 側への遊技球の移動を阻止する阻止壁（第 1 阻止部）8 1 を設け、阻止壁 8 1 の下方に、ステージ 7 3 から流下した遊技球の右流下領域 7 7 側への移動を阻止する遊技釘 7 0 b（第 2 阻止部）を設け、右流下領域 7 7 を流下した遊技球がステージ 7 3 の下側の第 1 始動入賞口 1 1 1 へと入球するのを阻止する遊技釘 7 0 b（第 3 阻止部）を設け、左流下領域 7 6 は右流下領域 7 7 よりも遊技球の流下方向に対する幅が広く、左流下領域 7 6 は右流下領域 7 7 よりも遊技球の進行方向を分岐させる分岐点が多くなっている。

#### 【0144】

また、装飾図柄 1 6 1 a ~ 1 6 1 c の変動に対応して液晶表示手段 5 8 にミニ図柄（小図柄）1 6 2 を表示可能であり、装飾図柄 1 6 1 a ~ 1 6 1 c は、本体部（数字部）1 6 4 と装飾部 1 6 5 とのうちの少なくとも本体部 1 6 4 を表示した状態で変動可能であり、表示画面 5 8 a の全領域のうち、正面視でステージ案内通路 7 9 と重なる領域には、変動中の装飾図柄 1 6 1 a ~ 1 6 1 c の一部を表示可能であるが、装飾図柄 1 6 1 a ~ 1 6 1 c における本体部 1 6 4 とミニ図柄 1 6 2 は表示しないようになっている。

#### 【0145】

以上、本発明の実施形態について詳述したが、本発明はこれらの実施形態に限定されるものではなく、本発明の趣旨を逸脱しない範囲で種々の変更が可能である。例えば、実施形態では右流下領域 7 7 側のアウト口 1 2 4 を大入賞口 1 2 1 の上流側に配置することによってアウト口 1 2 4 への遊技球の入球を遊技者に気付かせにくくしているが、アウト口 1 2 4 を大入賞口 1 2 1 の下流側で普通入賞口 1 2 3 の上流側又は下流側に隣接して配置してもよい。また、普通入賞口 1 2 3 の上流側と大入賞口 1 2 1 の上流側に夫々アウト口を配置してもよい。

#### 【0146】

左流下領域 7 6 側に普通入賞口を 3 つ以上配置してもよいし、右流下領域 7 7 側に普通入賞口を 2 つ以上配置してもよい。左流下領域 7 6 側の複数の普通入賞口の賞球数を異ならせてもよい。左流下領域 7 6 側のアウト口 1 0 3 の配置位置は任意であり、複数の普通入賞口の間に配置してもよい。また左流下領域 7 6 側に複数のアウト口を配置してもよい。

#### 【0147】

実施形態の可動体 1 4 1 では、下部位置（演出位置）にあるとき、ベース可動部 1 4 1 a の上下に夫々非透光性の第 1 副可動部 1 4 1 b , 第 2 副可動部 1 4 1 c が配置された状態、即ち、LED 1 4 4 a に対応する透光領域の上下に、透光性を有しない（又は透光性が極めて低い）非透光領域が配置された状態となるように構成した例を示したが、LED 1 4 4 a に対応する透光領域の周囲に、該透光領域を取り囲むように、透光性を有しない

(又は透光性が極めて低い)非透光領域を配置してもよい。これにより、可動体141が表示画面58aの前側の下部位置(演出位置)にあるときにLED144aを点灯した場合、発光する透光領域の周囲に非透光領域が存在することとなり、表示画面58aからの光によって可動体141の発光部分(透光領域)が見えにくくなることを防止できる。

【0148】

実施形態では、原点位置では上部固定装飾手段60a等の後側に隠れることにより前側から視認不可能(又は視認困難)な状態であった可動体141が、液晶表示手段58の前側の演出位置に移動することにより前側から視認可能となることにより、表示領域が縮小し発光領域が拡大する例を示したが、可動体141が原点位置にある状態ではLED144aによる発光部位が可動体141上の所定部材により隠れて前側からは見えず、可動体141が液晶表示手段58の前側の演出位置に移動したときに、可動体141が変形又は所定部材の位置が変化してLED144aによる発光部位が前側から視認可能となるように構成してもよい。可動体は、遊技盤上に複数配置してもよい。

10

【0149】

実施形態では、装飾図柄161a~161cを左右方向(左、右、中)に配置した例を示したが、装飾図柄161a~161cを左右方向以外の例えば上下方向(上、下、中)に配置する遊技モードを設けてもよい。また、装飾部165を、第1遊技モードと第3遊技モードで大きさが異なるだけで同じ表示態様としたが、それぞれのモードで異なる表示態様とした装飾部としてもよい。

【0150】

また、本発明はパチンコ機に限らず、アレンジボール機、雀球遊技機等の他の遊技機においても同様に実施することが可能である。

20

【符号の説明】

【0151】

- 17 発射手段
- 23 遊技領域
- 52 中央表示枠ユニット(前構造体)
- 58 液晶表示手段(画像表示手段)
- 74 表示窓
- 76 左流下領域(甲流下領域)
- 77 右流下領域(乙流下領域)
- 101 普通入賞口(甲普通入賞口)
- 102 普通入賞口(甲普通入賞口)
- 103 アウト口
- 111 第1始動入賞口
- 114 アウト口
- 115 第2始動入賞口
- 121 大入賞口(特別可変入賞口)
- 123 普通入賞口(乙普通入賞口)
- 124 アウト口
- 130a 甲分岐部
- 133 第1経路
- 134 第2経路
- 153 装飾図柄表示手段(図柄表示手段)

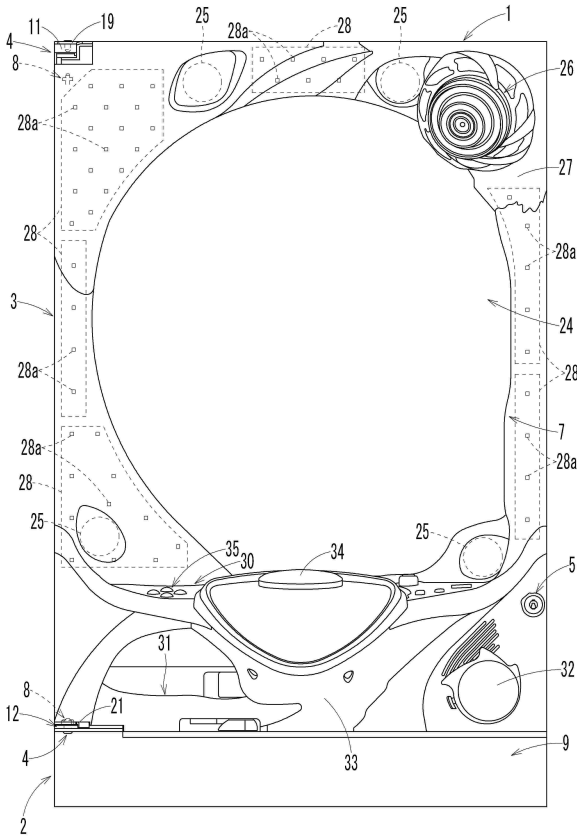
30

40

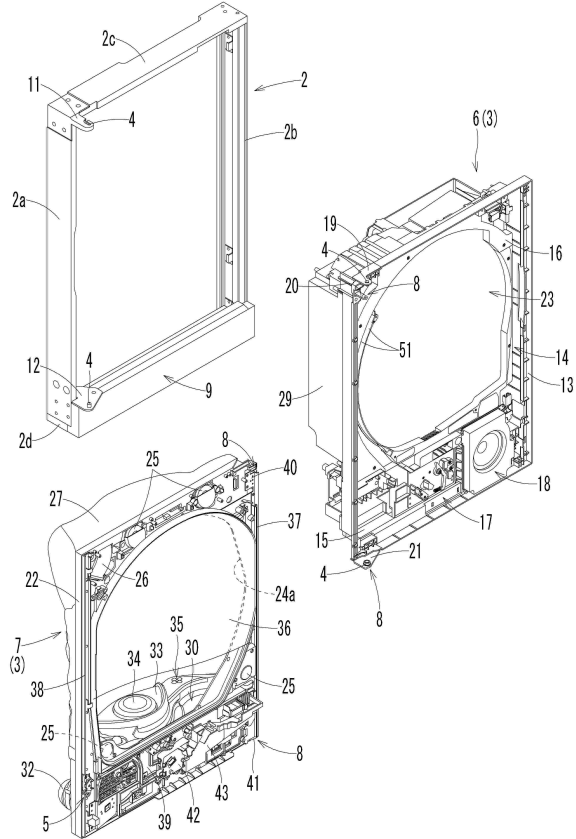
50

【 図面 】

【 図 1 】



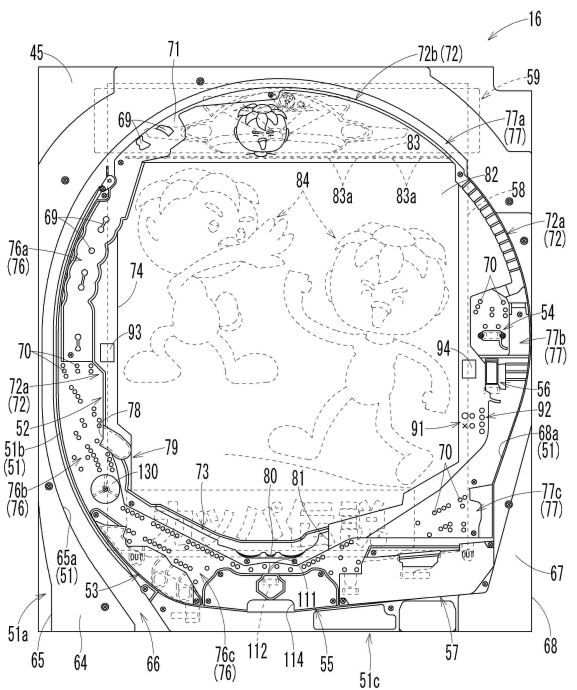
【 図 2 】



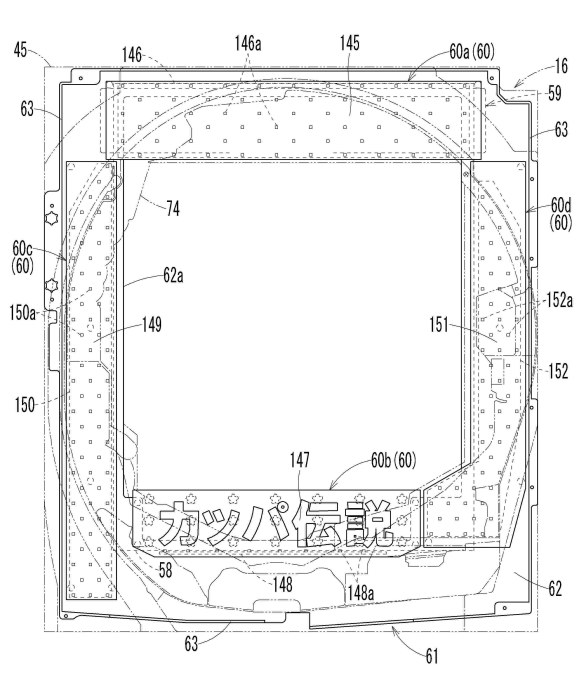
10

20

【 図 3 】



【 図 4 】

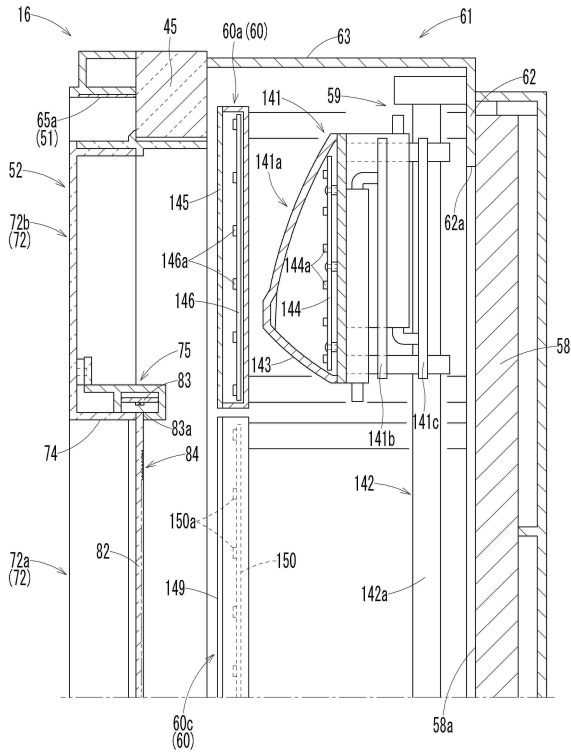


30

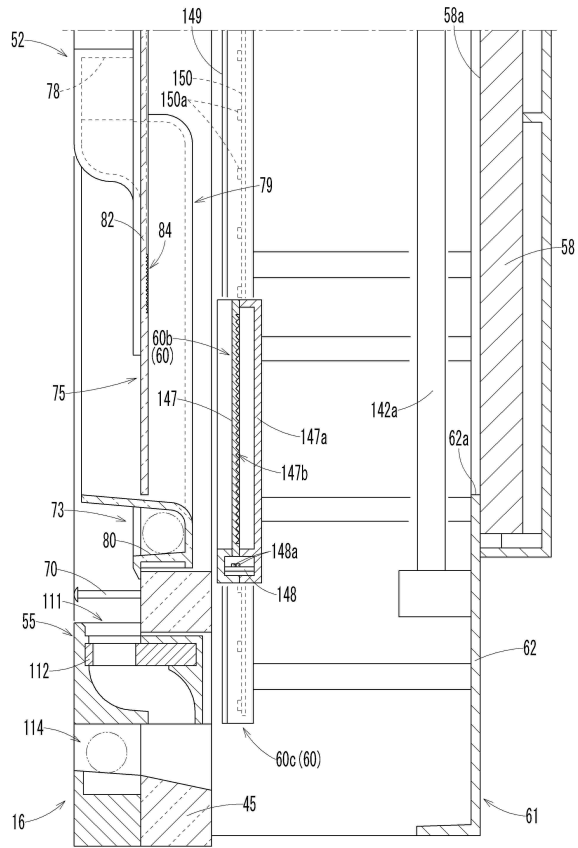
40

50

【 図 5 】



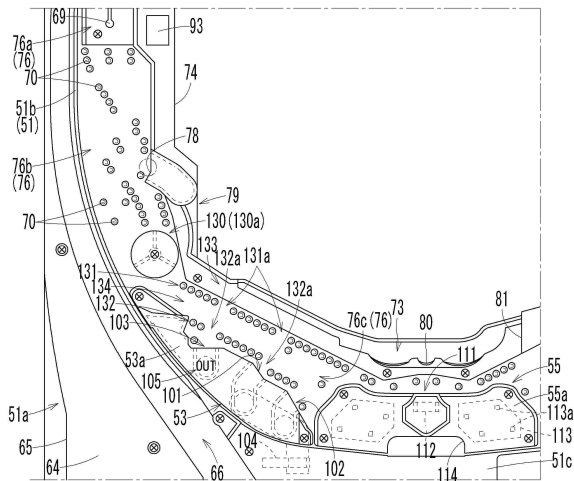
【 図 6 】



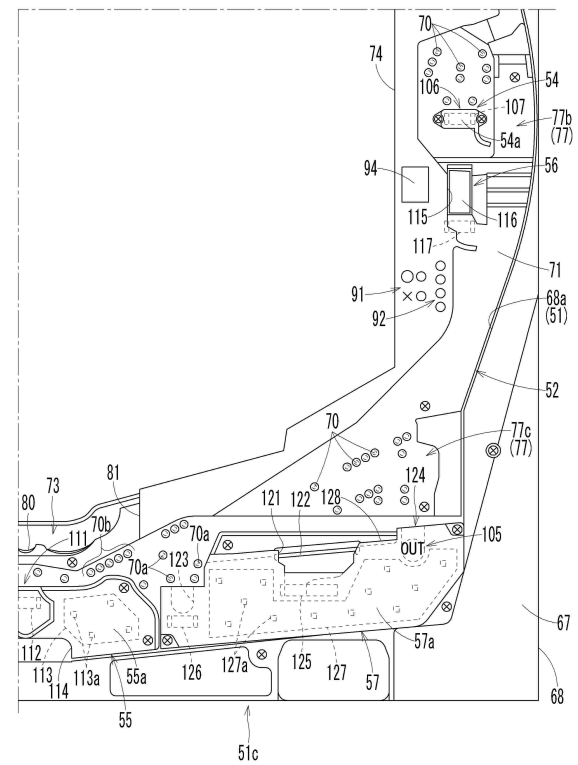
10

20

【 図 7 】



【 図 8 】



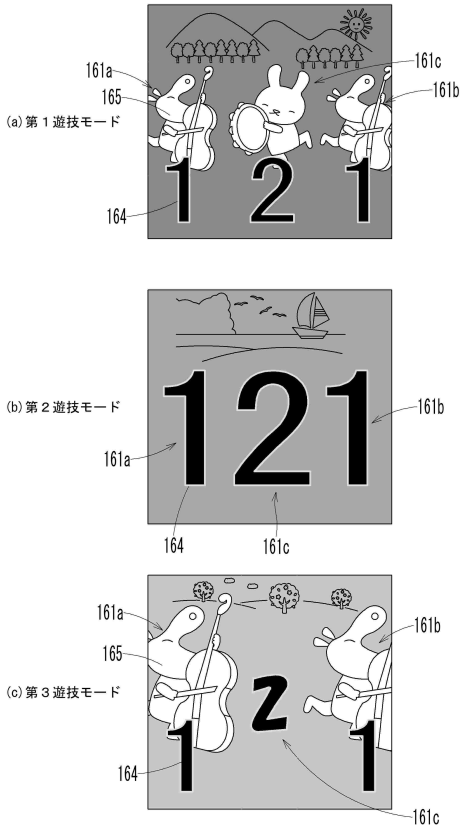
30

40

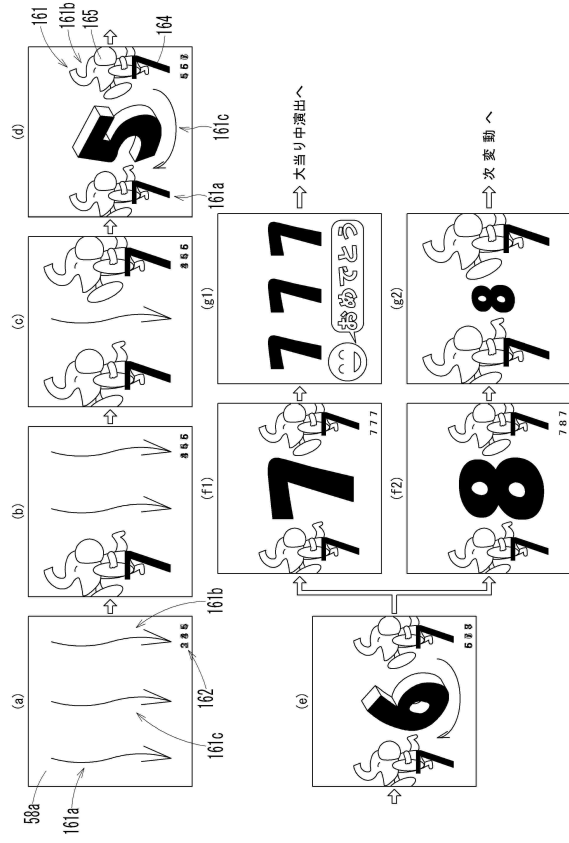
50



【 図 1 3 】



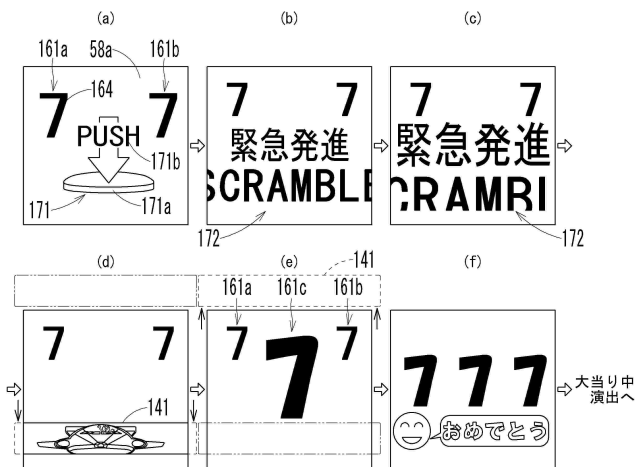
【 図 1 4 】



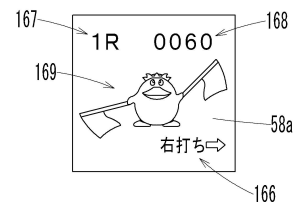
10

20

【 図 1 5 】



【 図 1 6 】



30

40

50