



(12) 实用新型专利

(10) 授权公告号 CN 215193367 U

(45) 授权公告日 2021. 12. 17

(21) 申请号 202120782006.4

(22) 申请日 2021.04.16

(73) 专利权人 王尧

地址 621000 四川省绵阳市游仙区东原长
岛1栋2单元2201

(72) 发明人 王尧

(74) 专利代理机构 深圳科润知识产权代理事务
所(普通合伙) 44724

代理人 李小妮

(51) Int. Cl.

A61G 13/10 (2006.01)

A61B 50/31 (2016.01)

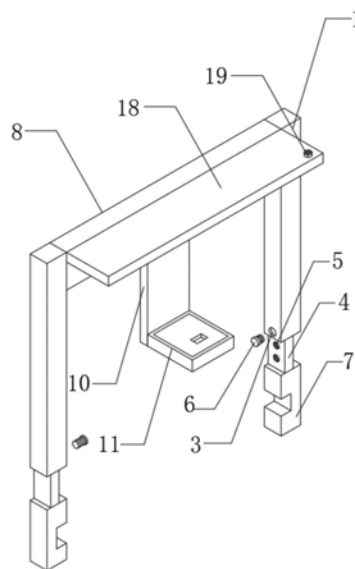
权利要求书1页 说明书2页 附图2页

(54) 实用新型名称

一种手术室护理用支架

(57) 摘要

本实用新型公开了一种手术室护理用支架，包括架杆，所述架杆的内部开设有滑槽，所述架杆的一侧开设有贯通孔，所述滑槽的内部活动连接有滑板，所述滑板的内部开设有定位孔，所述定位孔的内部活动连接有定位螺栓，所述滑板的一端固定连接固定床板腿，所述架杆顶部的一侧固定连接固定条，所述固定条的内部开设有滑板槽，所述滑板槽的内部活动连接有固定板，所述固定板的一侧固定连接医用盒。该手术室护理用支架，通过滑板与架杆的设置，可以自由的调节装置高度，不同受伤部位处理能得到更好的处理，增加了装置的实用性，通过医用盒的设置，可以使医生在处理伤口的过程中，更好的拿取医用工具，节约时间，增加效率等优点。



CN 215193367 U

1. 一种手术室护理用支架,包括架杆(1),其特征在于:所述架杆(1)的内部开设有滑槽(2),所述架杆(1)的一侧开设有贯通孔(3),所述滑槽(2)的内部活动连接有滑板(4),所述滑板(4)的内部开设有定位孔(5),所述定位孔(5)的内部活动连接有定位螺栓(6),所述滑板(4)的一端固定连接固定床板腿(7),所述架杆(1)顶部的一侧固定连接固定条(8),所述固定条(8)的内部开设有滑板槽(9),所述滑板槽(9)的内部活动连接有固定板(10),所述固定板(10)的一侧固定连接医用盒(11),所述医用盒(11)包括医盒盖(12)、医盒槽(13)、挡板A(14)和挡板B(15),所述医盒槽(13)一端的内壁活动连接有医盒盖(12)。

2. 根据权利要求1所述的一种手术室护理用支架,其特征在于:所述架杆(1)的长度为八厘米,所述架杆(1)的宽度为六厘米且高度为一点五米。

3. 根据权利要求1所述的一种手术室护理用支架,其特征在于:所述定位孔(5)的数量为六个,所述定位孔(5)的内部设置有一层防锈层,定位螺栓(6)的外表民设置有一层防锈层。

4. 根据权利要求1所述的一种手术室护理用支架,其特征在于:所述固定条(8)的一侧固定连接灯板(18),所述灯板(18)的上表面固定连接灯板开关(19)。

5. 根据权利要求1所述的一种手术室护理用支架,其特征在于:所述医盒槽(13)的内壁固定连接挡板A(14),所述挡板A(14)的一侧固定连接挡板B(15)。

6. 根据权利要求1所述的一种手术室护理用支架,其特征在于:所述医盒盖(12)的一侧固定连接卡扣(16),所述医用盒(11)的上表面开设有卡扣槽(17)。

一种手术室护理用支架

技术领域

[0001] 本实用新型涉及手术护理装置技术领域,具体为一种手术室护理用支架。

背景技术

[0002] 手术室是为病人提供手术及抢救的场所,是医院的重要技术部门。手术室应与手术科室相连接,还要与血库、监护室、麻醉复苏室等临近,抓好手术切口感染四条途径的环节管理,在手术或者恢复护理阶段,对患者伤口的处理也是有着至关重要的作用,为了增加操作的便捷性,增加装置的实用性,提高工作的效率等作用,提出一种手术室护理用支架的实用新型案例。

实用新型内容

[0003] (一)解决的技术问题

[0004] 针对现有技术的不足,本实用新型提供了一种手术室护理用支架,解决了上述背景技术中提出的技术问题。

[0005] (二)技术方案

[0006] 为实现以上目的,本实用新型通过以下技术方案予以实现:一种手术室护理用支架,包括架杆,所述架杆的内部开设有滑槽,所述架杆的一侧开设有贯通孔,所述滑槽的内部活动连接有滑板,所述滑板的内部开设有定位孔,所述定位孔的内部活动连接有定位螺栓,所述滑板的一端固定连接固定床板腿,所述架杆顶部的一侧固定连接固定条,所述固定条的内部开设有滑板槽,所述滑板槽的内部活动连接有固定板,所述固定板的一侧固定连接医用盒,所述医用盒包括医盒盖、医盒槽、挡板A和挡板B,所述医盒槽一端的内壁活动连接有医盒盖。

[0007] 可选的,所述架杆的长度为八厘米,所述架杆的宽度为六厘米且高度为一点五米。

[0008] 可选的,所述定位孔的数量为六个,所述定位孔的内部设置有一层防锈层,定位螺栓的外表民设置有一层防锈层。

[0009] 可选的,所述固定条的一侧固定连接灯板,所述灯板的上表面固定连接灯板开关。

[0010] 可选的,所述医盒槽的内壁固定连接挡板A,所述挡板A的一侧固定连接挡板B。

[0011] 可选的,所述医盒盖的一侧固定连接卡扣,所述医用盒的上表面开设有卡扣槽。

[0012] (三)有益效果

[0013] 本实用新型提供了一种手术室护理用支架,具备以下有益效果:

[0014] 1、该手术室护理用支架,通过滑板与架杆的设置,可以自由的调节装置高度,不同受伤部位处理能得到更好的处理,增加了装置的实用性,通过医用盒的设置,可以使医生在处理伤口的过程中,更好的拿取医用工具,节约时间,增加效率等优点。

[0015] 2、该手术室护理用支架,通过灯板的设置,可以让医生在操作时,更准确的寻找患

者伤口部位和观察伤口恢复程度,增加装置的多样性,通过固定条内固定板的滑动连接,可以自由的移动医用盒,增加医生在处理伤口时的便捷性。

附图说明

[0016] 图1为本实用新型结构示意图;

[0017] 图2为本实用新型架杆与滑板连接剖面结构示意图;

[0018] 图3为本实用新型医用盒结构示意图;

[0019] 图4为本实用新型固定条与固定板连接剖面结构示意图。

[0020] 图中:1、架杆;2、滑槽;3、贯通孔;4、滑板;5、定位孔;6、定位螺栓;7、固定床板腿;8、固定条;9、滑板槽;10、固定板;11、医用盒;12、医盒盖;13、医盒槽;14、挡板A;15、挡板B;16、卡扣;17、卡扣槽;18、灯板;19、灯板开关。

具体实施方式

[0021] 下面将结合本实用新型实施例中的附图,对本实用新型实施例中的技术方案进行清楚、完整地描述,显然,所描述的实施例仅仅是本实用新型一部分实施例,而不是全部的实施例。

[0022] 请参阅图1至图4,本实用新型提供一种技术方案:一种手术室护理用支架,包括架杆1,架杆1的内部开设有滑槽2,架杆1的一侧开设有贯通孔3,滑槽2的内部活动连接有滑板4,滑板4的内部开设有定位孔5,定位孔5的内部活动连接有定位螺栓6,滑板4的一端固定连接固定床板腿7,架杆1顶部的一侧固定连接固定条8,固定条8的内部开设有滑板槽9,所滑板槽9的内部活动连接有固定板10,固定板10的一侧固定连接医用盒11,医用盒11包括医盒盖12、医盒槽13、挡板A14和挡板B15,医盒槽13一端的内壁活动连接有医盒盖12;

[0023] 架杆1的长度为八厘米,架杆1的宽度为六厘米且高度为一点五米,定位孔5的数量为六个,定位孔5的内部设置有一层防锈层,定位螺栓6的外表民设置有一层防锈层,固定条8的一侧固定连接灯板18,灯板18的上表面固定连接灯板开关19,医盒槽13的内壁固定连接挡板A14,挡板A14的一侧固定连接挡板B15,医盒盖12的一侧固定连接卡扣16,医用盒11的上表面开设有卡扣槽17。

[0024] 该文中出现的电器元件均与外界的主控器及220V市电电连接,并且主控器可为计算机等起到控制的常规已知设备。

[0025] 使用说明:

[0026] 使用时,将固定床板腿7固定在医用床位上,滑动两侧滑板4调节高度后,将定位螺栓6固定在滑板4内部,滑动固定条8内部的固定板10,移动到合适的部位,打开灯板开关19,打开医盒盖12,通过挡板A14与挡板B15分隔出不同的医用空间,从医盒槽13内取出不同的医用工具进行患者的伤口处理,处理完成后,关闭医盒盖12,关闭灯板开关19,拆卸固定床板腿7,完成装置的护理操作。

[0027] 以上所述,仅为本实用新型较佳的具体实施方式,但本实用新型的保护范围并不局限于此,任何熟悉本技术领域的技术人员在本实用新型揭露的技术范围内,根据本实用新型的技术方案及其实用新型构思加以等同替换或改变,都应涵盖在本实用新型的保护范围之内。

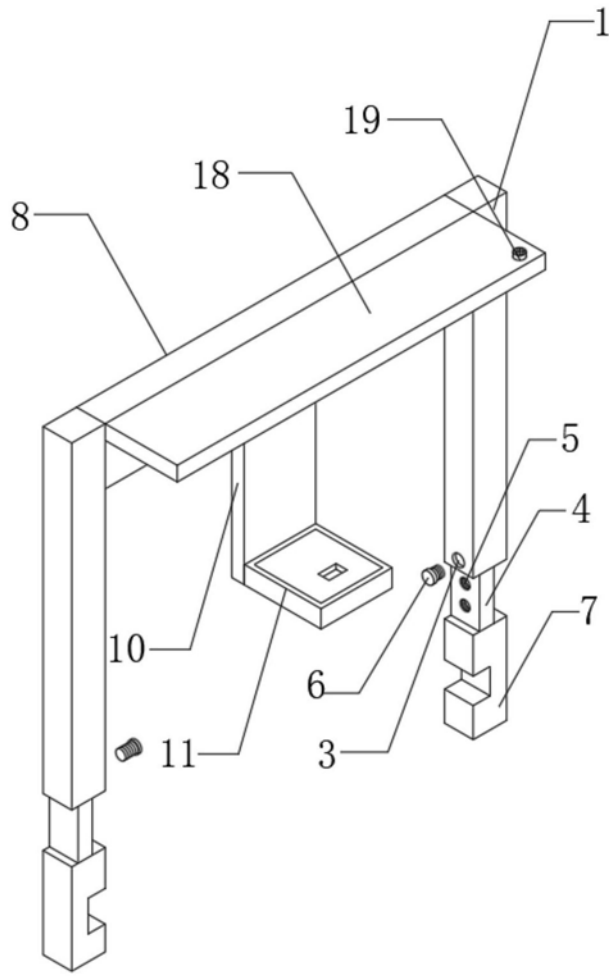


图1

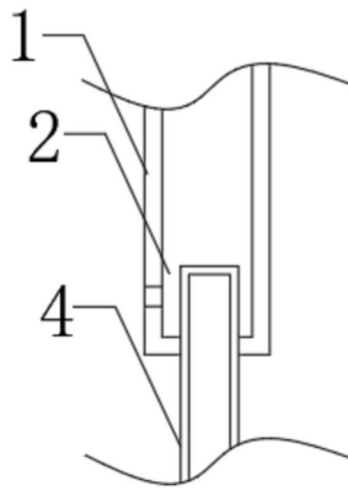


图2

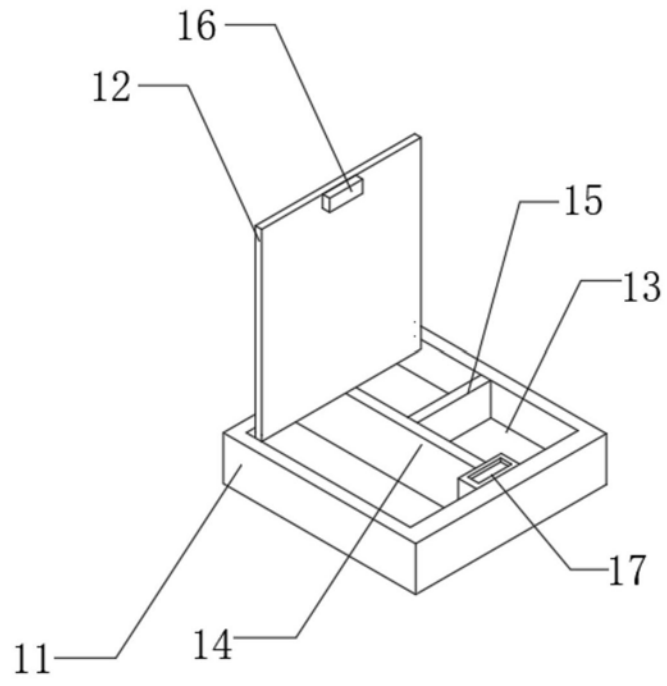


图3

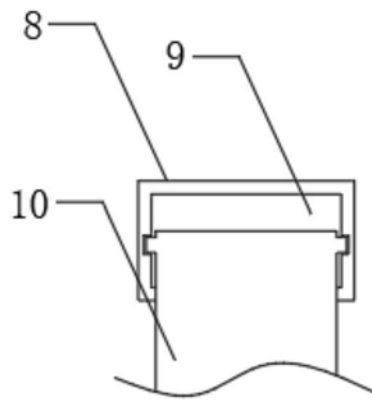


图4