

H 04 L 5/00

Ans.nr.: 1289/86

Indleveret: 20 mar 1986

Løbedag: 20 mar 1986

Alm. tilgængelig: 30 sep 1986

Prioritet: 29 mar 1985 DE 3511430

N.V. \*PHILIPS' GLOEILAMPENFABRIEKEN;  
Eindhoven, NL.

Opfinder: Alfons \*Eizenhoefer; DE, Christoph  
\*Grauel; DE.

Fuldmægtig: Internationalt Patent-Bureau  
Fremgangsmåde til synkronisering af modtager-  
udstyret i et digitaltmultiplekstransmissions-  
system

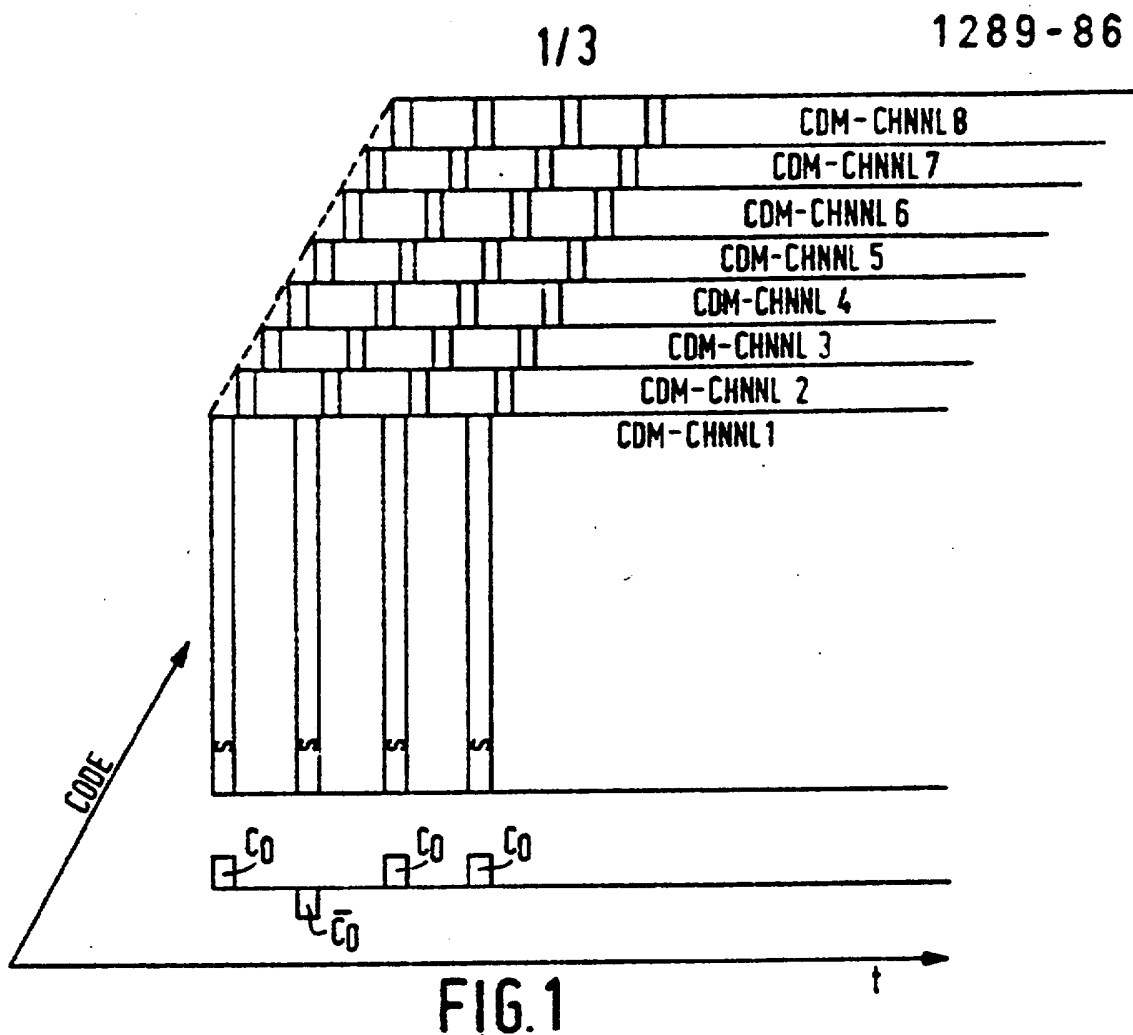
SAMMENDRAG

1289-86

I digitale multiplekstransmissionsanlæg, specielt i et digitalt radiotransmissionsanlæg, drives et antal kommunikationstransmissionskanaler i tidsdelings-, kodelings- eller frekvensdelings-multipleks. Under brug af kodelings-multipleks- eller frekvensdelings-multipleks-fremgangsmåden udføres separation af de individuelle kommunikationstransmissionskanaler ved hjælp af forskellige sæt af datasymboler. Meddelelser, som transmitteres gennem multiplekstransmissionsanlæggets individuelle kommunikationstransmissionskanaler, specielt symbolerne (data- og synkroniseringssymbolerne) transmitteres indbyrdes tidssynkront. Ved begyndelsen af hver ramme og under ramme (i et tidsdelings-multiplekstransmissionsanlæg) transmitteres synkroniseringsinformation i begyndelsen af en ramme, og længden af kommunikationen er lig tidsperioden mellem to synkroniseringssymboler. Navnlig i et digitalt radiotransmissionsanlæg er en fejlsikkerhedssynkronisering af modtagerarrangementerne som følge af multipleks-udbredelsen en forudsætning for vurdering af kom-

munikationsindholdet i den mobile radiostation.

For at muliggøre en nøjagtig synkronisering af modtagerarrangementerne ved bredbåndstransmission indsættes synkroniseringssymboler med veldefinerede intervaller mellem datasymbolerne, og de transmitteres samtidigt i flere kommunikationstransmissionskanaler og er lig hinanden. Som følge deraf modtages synkroniseringssymbolerne med en væsentlig større energi end datasymbolerne, så multivejs-profilen kan måles, og en sikker synkronisering kan gøres mulig.



H 04 R 25/00

Ans.nr.: 1286/86

Indleveret: 20 mar 1986

Løbedag: 20 mar 1986

Alm. tilgængelig: 01 okt 1986

Prioritet: 30 mar 1985 DE 3511792

ROBERT \*BOSCH GMBH; Stuttgart, DE.

Opfinder: Albert \*Eggert; DE, Juergen \*Montag; DE, Manfred \*Mueller; DE, Peter \*Wiener; DE.

Fuldmægtig: Internationalt Patent-Bureau  
Høreapparat til optagelse i øregangen

1286-86

#### S A M M E N D R A G

Der angives et høreapparat til optagelse i en øregang, hvilket apparat for brugeren ikke har nogen uden videre tilgængelige åbninger på ydersiden. Høreapparatet har en husunderdel (11) og en husoverdel (13) og på oversiden en udfladning (14), som et indstillingselement (35) for et forstærkningsindstillingsorgan (32) rager igennem. På indstillingselementet findes der en drejeknap (50), idet det i dennes påsatte tilstand mellem drejeknappens nedre kant (55) og det flade stykke (14) er en lille afstand (h) til lydindgang. Det flade stykke indeholder en lyd-gennemgangsåbning (42), som er forbundet med en i høreapparatet indeholdt mikrofon (45). Endvidere indeholder det flade stykke åbninger (48,49) til fri gennemgang af de til trimmemodstandene (33) hørende indstillings-elementer (36), som er dækket af drejeknappen (50).

1286-86

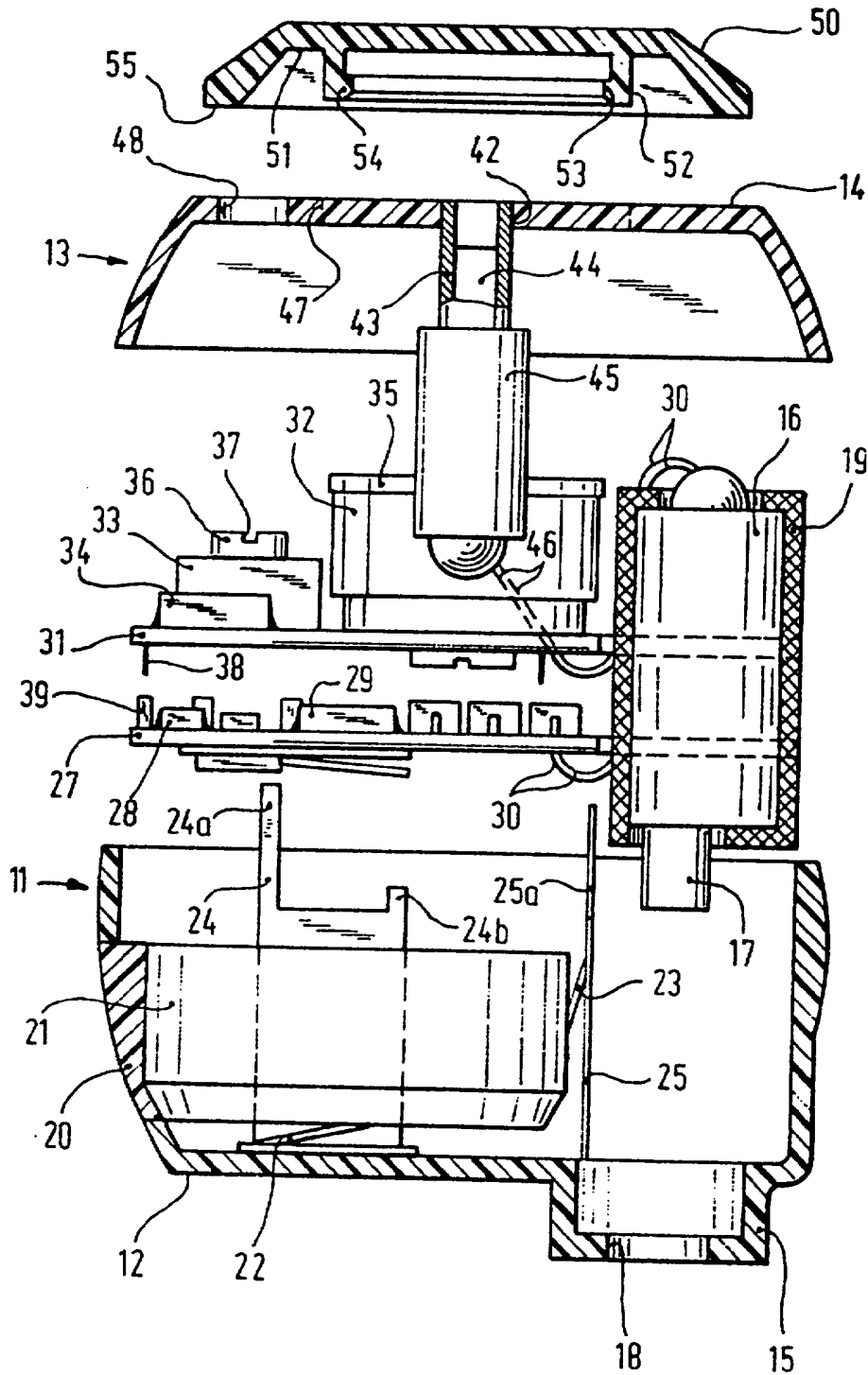


Fig. 2