



(12)实用新型专利

(10)授权公告号 CN 209708275 U

(45)授权公告日 2019.11.29

(21)申请号 201920643424.8

(22)申请日 2019.05.07

(73)专利权人 深圳市恒源安全技术有限公司
地址 518101 广东省深圳市宝安区沙井街
道恒源花园7A栋204室

(72)发明人 陈勇

(74)专利代理机构 合肥律众知识产权代理有限
公司 34147

代理人 白凯园

(51)Int.Cl.

G08B 17/06(2006.01)

G08B 17/10(2006.01)

G08B 17/12(2006.01)

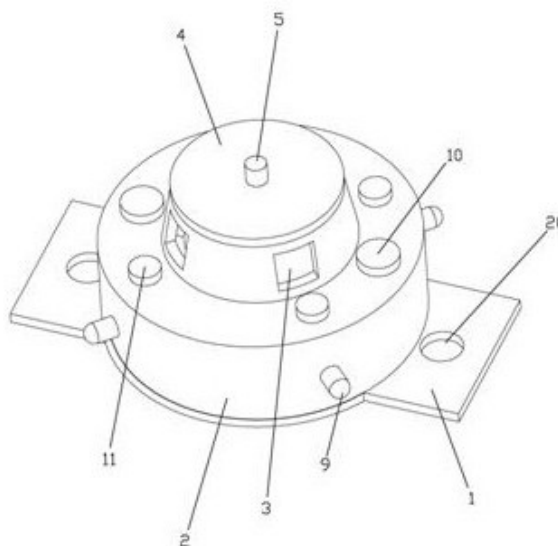
权利要求书1页 说明书2页 附图1页

(54)实用新型名称

一种智能化火灾报警装置

(57)摘要

本实用新型一种智能化火灾报警装置,包括安装板、保护盒、烟雾传感器,所述安装板上设有安装孔,所述烟雾传感器连接有主处理单元,所述主处理单元的输出端连接有GPS定位器,所述GPS定位器连接有信号发送器,所述主处理单元的输出端连接有警示灯和蜂鸣器,所述主处理单元的输入端连接有火焰传感器和温度传感器,所述主处理单元的输出端连接有照明灯,所述保护盒连接有备用电池盒,所述备用电池盒可拆卸连接有备用电池,所述备用电池连接有智能控制开关,所述智能控制开关连接有电流传感器。



1. 一种智能化火灾报警装置,包括安装板(1)、保护盒(2)、烟雾传感器(3),所述安装板(1)上设有安装孔(20),所述烟雾传感器(3)连接有主处理单元(6),所述主处理单元(6)的输出端连接有GPS定位器(8),所述GPS定位器(8)连接有信号发送器,所述主处理单元(6)的输出端连接有警示灯(9)和蜂鸣器(11),其特征在于:所述主处理单元(6)的输入端连接有火焰传感器(4)和温度传感器(5),所述主处理单元(6)的输出端连接有照明灯(10),所述保护盒(2)连接有备用电池盒(7),所述备用电池盒(7)可拆卸连接有备用电池,所述备用电池连接有智能控制开关,所述智能控制开关连接有电流传感器。

2. 根据权利要求1所述的一种智能化火灾报警装置,其特征在于:所述蜂鸣器(11)为压电式蜂鸣器。

3. 根据权利要求2所述的一种智能化火灾报警装置,其特征在于:所述警示灯(9)为四个红色彩灯,均匀分布在保护盒(2)壁四周,所述照明灯(10)为LED电灯。

4. 根据权利要求3所述的一种智能化火灾报警装置,其特征在于:所述备用电池为两节叠层电池。

一种智能化火灾报警装置

技术领域

[0001] 本实用新型属于报警装置技术领域,具体涉及一种智能化火灾报警装置。

背景技术

[0002] 随着社会的经济不断发展,生活水平的不断提高,无数的家电走进人们的生活中,人们在享受科技带来的便利的同时,人们的防火意识逐渐淡去,近年来,火灾频繁发生,对人们的生命和财产造成巨大的损失,目前市场上应用的防火报警装置很多,但大都只具有烟雾探测功能,对于有些火灾场合,火焰瞬间蔓延,较少伴随烟雾发生,这样单一功能的烟雾探测报警装置,就难以起到报警预防的功能。

实用新型内容

[0003] 针对上述背景技术所提出的问题,本实用新型的目的是:旨在一种智能化火灾报警装置。为实现上述技术目的,本实用新型采用的技术方案如下:

[0004] 一种智能化火灾报警装置,包括安装板、保护盒、烟雾传感器,所述安装板上设有安装孔,所述烟雾传感器连接有主处理单元,所述主处理单元的输出端连接有GPS定位器,所述GPS定位器连接有信号发送器,所述主处理单元的输出端连接有警示灯和蜂鸣器,所述主处理单元的输入端连接有火焰传感器和温度传感器,所述主处理单元的输出端连接有照明灯,所述保护盒连接有备用电池盒,所述备用电池盒可拆卸连接有备用电池,所述备用电池连接有智能控制开关,所述智能控制开关连接有电流传感器。

[0005] 进一步限定,所述蜂鸣器为压电式蜂鸣器,压电式蜂鸣器具有体积小、灵敏度高、耗电省、可靠性好,造价低廉的特点和良好的频率特性。

[0006] 进一步限定,所述的警示灯为四个红色彩灯,均匀分布在保护盒壁四周,报警时闪烁,更加显眼,所述照明灯为LED电灯,LED电灯使用寿命长,LED为固体冷光源,环氧树脂封装,抗震动,灯体内也没有松动的部分,不存在灯丝发光易烧、热沉积、光衰等缺点在火灾浓雾时提供照明效果。

[0007] 进一步限定,所述的备用电池为两节叠层电池,叠层电池具有体积小输出电压高的特点。

[0008] 本实用新型具有以下优点:

[0009] 1、本火灾报警器在探测到火灾的发生时,发出刺耳的蜂鸣声与刺眼的警示灯,提醒人民及时的疏散;

[0010] 2、能够精准的进行火灾报警,防止火灾发生时没有及时采取应急措施,及早控制灾情。

[0011] 3、本火灾报警器通过设置备用电池,能够在火灾发生时提供照明,帮助人员疏散,防止发生踩踏事件的发生,避免火灾发生后,电路断开不能及时的提供照明。

附图说明

- [0012] 本实用新型可以通过附图给出的非限定性实施例进一步说明；
- [0013] 图1为本实用新型实施例一种智能化火灾报警装置的结构示意图；
- [0014] 图2为本实用新型实施例一种智能化火灾报警装置的背面示意图；
- [0015] 主要元件符号说明如下：
- [0016] 安装板1、保护盒2、烟雾传感器3、火焰传感器4、温度传感器5、主处理单元6、备用电池盒7、GPS定位器8、警示灯9、照明灯10、蜂鸣器11、安装孔20。

具体实施方式

[0017] 为了使本领域的技术人员可以更好地理解本实用新型，下面结合附图和实施例对本实用新型技术方案进一步说明。

[0018] 如图1-2所示，本实用新型的一种智能化火灾报警装置，设有安装板1、保护盒2、烟雾传感器3，安装板1上设有安装孔20，烟雾传感器3连接有主处理单元6，主处理单元6的输出端连接有GPS定位器8，GPS定位器8连接有信号发送器，主处理单元6的输出端连接有警示灯9和蜂鸣器11，主处理单元6的输入端连接有火焰传感器4和温度传感器5，主处理单元6的输出端连接有照明灯10，保护盒2连接有备用电池盒7，备用电池盒7可拆卸连接有备用电池，所述备用电池连接有智能控制开关，所述智能控制开关连接有电流传感器。

[0019] 使用时，本火灾报警器应装在空间的上方，所以将安装板1通过安装孔20固定在天花板上，当有火灾发生的趋势时，室内必将产生大量烟雾，室内温度会急剧升高且火势过大会产生明火发生时，烟雾传感器3感应到浓烟，火焰传感器4感应到火焰的产生，温度传感器5感应到过高的温度，三个传感器将信息转送到主处理单元6，主处理单元6在接到信息的同时，蜂鸣器11发出报警声提醒人民及时逃离或尽早扑灭火势，警示灯9与照明灯10在主处理单元6接到信息的同时开启警示灯9闪烁红色灯光，照明灯10提供亮光帮助人员疏散，主处理单元6在接到信息后接通GPS定位器8，GPS定位器8通过信号发送器将报警信息发送到消防报警平台，从而实现报警功能。

[0020] 优选蜂鸣器11为压电式蜂鸣器，压电式蜂鸣器具有体积小、灵敏度高、耗电省、可靠性好，造价低廉的特点和良好的频率特性。

[0021] 优选警示灯9为四个红色彩灯，均匀分布在保护盒2壁四周，报警时闪烁，更加显眼，所述照明灯10为LED电灯，LED电灯使用寿命长，LED为固体冷光源，环氧树脂封装，抗震动，灯体内也没有松动的部分，不存在灯丝发光易烧、热沉积、光衰等缺点，在火灾浓雾时提供照明效果。

[0022] 优选备用电池为两节叠层电池，叠层电池具有体积小输出电压高的特点。

[0023] 上述实施例仅示例性说明本实用新型的原理及其功效，而非用于限制本实用新型。任何熟悉此技术的人士皆可在不违背本实用新型的精神及范畴下，对上述实施例进行修饰或改变。因此，凡所属技术领域中具有通常知识者在未脱离本实用新型所揭示的精神与技术思想下所完成的一切等效修饰或改变，仍应由本实用新型的权利要求所涵盖。

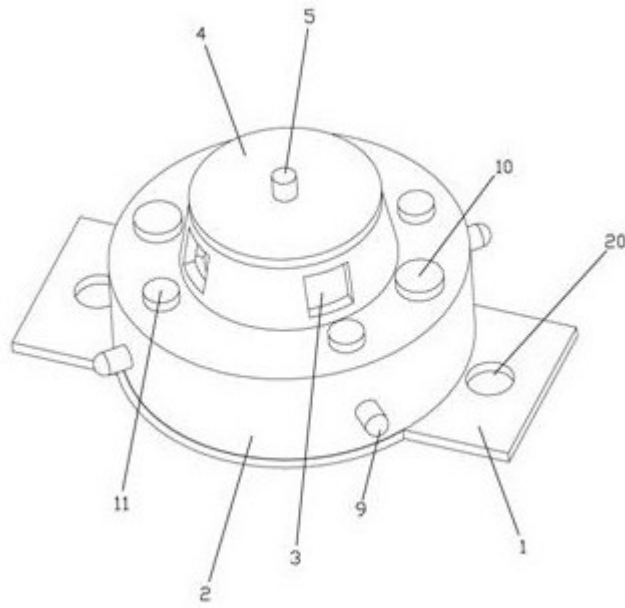


图1

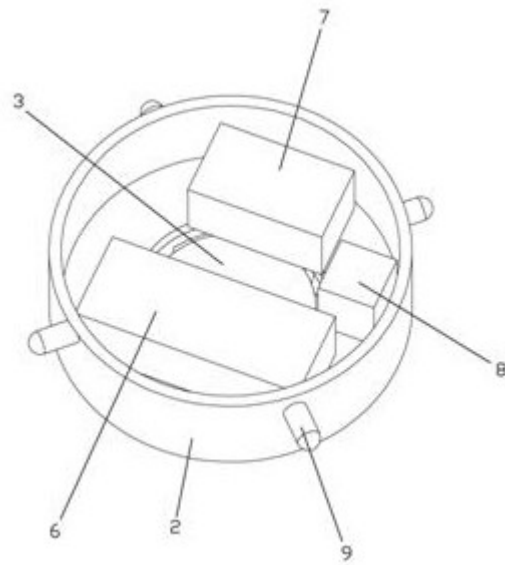


图2