



(12)实用新型专利

(10)授权公告号 CN 209295521 U

(45)授权公告日 2019.08.23

(21)申请号 201820862991.8

(22)申请日 2018.06.05

(73)专利权人 慈溪市多邦电器有限公司
地址 315332 浙江省宁波市慈溪市附海镇
东海村韩家路398号

(72)发明人 不公告发明人

(51)Int.Cl.
F25D 13/00(2006.01)
F25D 23/10(2006.01)
F25D 29/00(2006.01)

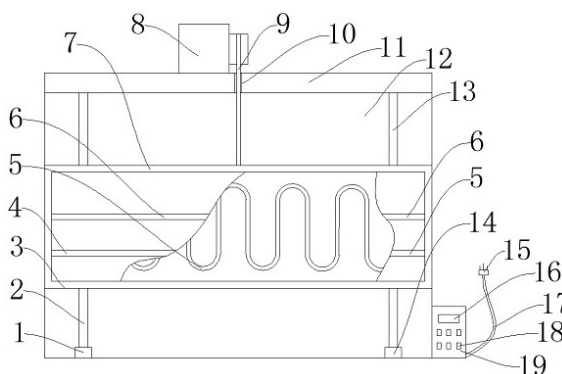
权利要求书1页 说明书3页 附图3页

(54)实用新型名称

一种可上下升降的冰柜

(57)摘要

本实用新型公开了一种可上下升降的冰柜，包括箱体、电机、背板，所述背板一侧设置有控制开关，所述控制开关上设置有显示屏，所述显示屏下方设置有按键，所述控制开关远离所述背板一侧下方设置有导线，所述导线远离所述控制开关一端设置有插头，所述背板前方远离所述控制开关一侧设置有第一导轨，所述第一导轨底端设置有第一挡块，所述背板前方靠近所述控制开关一侧设置有第二导轨，所述第二导轨底端设置有第二挡块，所述背板上设置有支撑板。有益效果在于：通过设置电机、挂绳可使箱体上下运动，设置第一导轨、第二导轨增加导向作用，设置第一挡块、第二挡块进行阻挡箱体，防止箱体下落脱离导轨导向，设置背板可贴近墙壁悬挂固定。



1. 一种可上下升降的冰柜,其特征在于:包括箱体(3)、电机(8)、背板(12),所述背板(12)一侧设置有控制开关(19),所述控制开关(19)上设置有显示屏(16),所述显示屏(16)下方设置有按键(18),所述控制开关(19)远离所述背板(12)一侧下方设置有导线(17),所述导线(17)远离所述控制开关(19)一端设置有插头(15),所述背板(12)前方远离所述控制开关(19)一侧设置有第一导轨(2),所述第一导轨(2)底端设置有第一挡块(1),所述背板(12)前方靠近所述控制开关(19)一侧设置有第二导轨(13),所述第二导轨(13)底端设置有第二挡块(14),所述背板(12)上方设置有支撑板(11),所述支撑板(11)中间设置有拉孔(10),所述支撑板(11)上方设置有所述电机(8),所述电机(8)输出端设置有挂绳(9),所述挂绳(9)下端设置有所述箱体(3),所述箱体(3)后方靠近所述控制开关(19)一侧设置有第二导槽(23),所述第二导槽(23)远离所述控制开关(19)一侧设置有第一导槽(22),所述箱体(3)内壁上设置有保温层(7),所述保温层(7)后方设置有蒸发器(5),所述箱体(3)内部下方设置有第一搁物板(4),所述第一搁物板(4)上方设置有第二搁物板(6),所述箱体(3)前部远离所述控制开关(19)一侧设置有第一密封门(20),所述箱体(3)前部靠近所述控制开关(19)一侧设置有第二密封门(21),所述导线(17)与所述插头(15)通过粘接连接,所述第一导轨(2)与所述背板(12)通过焊接连接,所述第一挡块(1)与所述背板(12)通过焊接连接,所述第二导轨(13)与所述背板(12)通过焊接连接,所述第二挡块(14)与所述背板(12)通过焊接连接,所述第一导轨(2)、所述第二导轨(13)分别与所述箱体(3)通过滑动连接,所述支撑板(11)与所述背板(12)通过焊接连接,所述电机(8)与所述支撑板(11)通过螺钉连接,所述电机(8)与所述挂绳(9)通过螺钉连接,所述挂绳(9)与所述箱体(3)通过挂钩连接,所述第一搁物板(4)与所述箱体(3)通过卡槽连接,所述第二搁物板(6)与所述箱体(3)通过卡槽连接,所述第一密封门(20)与所述箱体(3)通过合页连接,所述第二密封门(21)与所述箱体(3)通过合页连接,所述插头(15)与所述导线(17)通过电性连接,所述导线(17)与所述控制开关(19)通过电性连接,所述控制开关(19)与所述电机(8)通过电性连接,所述显示屏(16)与所述控制开关(19)通过电性连接,所述按键(18)与所述控制开关(19)通过电性连接。

2. 根据权利要求1所述的一种可上下升降的冰柜,其特征在于:所述控制开关(19)与所述背板(12)通过螺钉连接。

3. 根据权利要求1所述的一种可上下升降的冰柜,其特征在于:所述显示屏(16)镶嵌在所述控制开关(19)上。

4. 根据权利要求1所述的一种可上下升降的冰柜,其特征在于:所述按键(18)镶嵌在所述控制开关(19)上。

5. 根据权利要求1所述的一种可上下升降的冰柜,其特征在于:所述保温层(7)与所述箱体(3)通过粘接连接。

6. 根据权利要求1所述的一种可上下升降的冰柜,其特征在于:所述蒸发器(5)与所述保温层(7)通过粘接连接。

7. 根据权利要求1所述的一种可上下升降的冰柜,其特征在于:所述导线(17)与所述控制开关(19)通过粘接连接。

一种可上下升降的冰柜

技术领域

[0001] 本实用新型涉及家用电器领域,特别是涉及一种可上下升降的冰柜。

背景技术

[0002] 随着社会、经济的快速发展,都市生活节奏越来越快,社会竞争因素、经济环境的变化、房价持续上涨等都给都市人带来越来越多的压力,近年来社会上不断涌现的奔奔族、蜗居族、捏捏族等,也凸显出压力大已成为都市白领的普遍问题,其直接的后果就是身体和心理的亚健康,由于这些压力,很多人不得不考虑设置自己房子的空间利用,对于一般电器大多都以地上放置为主,例如冰柜,市面上的一些冰柜放置在厨房地面上,占用厨房空间,并且放置在地面可能影响到其他操作,也有一些冰柜是挂在墙上,但其结构复杂,取放不方便。

实用新型内容

[0003] 本实用新型的目的就在于为了解决上述问题而提供一种可上下升降的冰柜。

[0004] 本实用新型通过以下技术方案来实现上述目的:

[0005] 一种可上下升降的冰柜,包括箱体、电机、背板,所述背板一侧设置有控制开关,所述控制开关上设置有显示屏,所述显示屏下方设置有按键,所述控制开关远离所述背板一侧下方设置有导线,所述导线远离所述控制开关一端设置有插头,所述背板前方远离所述控制开关一侧设置有第一导轨,所述第一导轨底端设置有第一挡块,所述背板前方靠近所述控制开关一侧设置有第二导轨,所述第二导轨底端设置有第二挡块,所述背板上设置有支撑板,所述支撑板中间设置有拉孔,所述支撑板上设置有电机,所述电机输出端设置有挂绳,所述挂绳下端设置有箱体,所述箱体后方靠近所述控制开关一侧设置有第二导槽,所述第二导槽远离所述控制开关一侧设置有第一导槽,所述箱体内壁上设置有保温层,所述保温层后方设置有蒸发器,所述箱体内部下方设置有第一搁物板,所述第一搁物板上设置有第二搁物板,所述箱体前部远离所述控制开关一侧设置有第一密封门,所述箱体前部靠近所述控制开关一侧设置有第二密封门,所述导线与所述插头通过粘接连接,所述第一导轨与所述背板通过焊接连接,所述第一挡块与所述背板通过焊接连接,所述第二导轨与所述背板通过焊接连接,所述第二挡块与所述背板通过焊接连接,所述第一导轨、所述第二导轨分别与所述箱体通过滑动连接,所述支撑板与所述背板通过焊接连接,所述电机与所述支撑板通过螺钉连接,所述电机与所述挂绳通过螺钉连接,所述挂绳与所述箱体通过挂钩连接,所述第一搁物板与所述箱体通过卡槽连接,所述第二搁物板与所述箱体通过卡槽连接,所述第一密封门与所述箱体通过合页连接,所述第二密封门与所述箱体通过合页连接,所述插头与所述导线通过电性连接,所述导线与所述控制开关通过电性连接,所述控制开关与所述电机通过电性连接,所述显示屏与所述控制开关通过电性连接,所述按键与所述控制开关通过电性连接。

[0006] 上述结构中,使用时将所述插头通电,通过按键打开所述控制开关,所述电机启动

旋转,通过所述挂绳将所述箱体放下至适宜高度,打开所述第一封闭门或者所述第二封闭门取放食物,之后,再启动所述电机将所述箱体拉起,过程中所述第一导轨、所述第二导轨起导向作用,所述第一挡块、所述第二挡块阻挡保护所述箱体不脱轨。

[0007] 为了进一步减小占用的空间,所述控制开关与所述背板通过螺钉连接。

[0008] 为了进一步减小占用的空间,所述显示屏镶嵌在所述控制开关上。

[0009] 为了进一步减小占用的空间,所述按键镶嵌在所述控制开关上。

[0010] 为了进一步减小占用的空间,所述保温层与所述箱体通过粘接连接。

[0011] 为了进一步减小占用的空间,所述蒸发器与所述保温层通过粘接连接。

[0012] 为了进一步减小占用的空间,所述导线与所述控制开关通过粘接连接。

[0013] 有益效果在于:通过设置所述电机、所述挂绳可使所述箱体上下运动,设置所述第一导轨、所述第二导轨增加导向作用,设置所述第一挡块、所述第二挡块进行阻挡所述箱体,防止所述箱体下落脱离所述导轨导向,设置所述背板可贴近墙壁悬挂固定。

附图说明

[0014] 图1是本实用新型所述一种可上下升降的冰柜的结构示意图;

[0015] 图2是本实用新型所述一种可上下升降的冰柜的主视图;

[0016] 图3是本实用新型所述一种可上下升降的冰柜的右视图;

[0017] 图4是本实用新型所述一种可上下升降的冰柜的箱体俯视图。

[0018] 附图标记说明如下:

[0019] 1、第一挡块;2、第一导轨;3、箱体;4、第一搁物板;5、蒸发器;6、第二搁物板;7、保温层;8、电机;9、挂绳;10、拉孔;11、支撑板;12、背板;13、第二导轨;14、第二挡块;15、插头;16、显示屏;17、导线;18、按键;19、控制开关;20、第一密封门;21、第二密封门;22、第一导槽;23、第二导槽。

具体实施方式

[0020] 下面结合附图对本实用新型作进一步说明:

[0021] 如图1-图4所示,一种可上下升降的冰柜,包括箱体3、电机8、背板12,背板12一侧设置有控制开关19,控制开关19起控制作用,控制开关19上设置有显示屏16,显示屏16下方设置有按键18,控制开关19远离背板12一侧下方设置有导线17,导线17起导电作用,导线17远离控制开关19一端设置有插头15,插头15起连接作用,背板12前方远离控制开关19一侧设置有第一导轨2,第一导轨2底端设置有第一挡块1,背板12前方靠近控制开关19一侧设置有第二导轨13,第一导轨2、第二导轨13起导向作用,第二导轨13底端设置有第二挡块14,第一挡块1、第二挡块14起阻挡作用,背板12上方设置有支撑板11,支撑板11起支撑作用,支撑板11中间设置有拉孔10,拉孔10起通道作用,支撑板11上方设置有电机8,电机8起提升作用,电机8输出端设置有挂绳9,挂绳9起拽拉作用,挂绳9下端设置有箱体3,箱体3后方靠近控制开关19一侧设置有第二导槽23,第二导槽23远离控制开关19一侧设置有第一导槽22,箱体3起保护作用,箱体3内壁上设置有保温层7,保温层7起保温作用,保温层7后方设置有蒸发器5,蒸发器5起制冷作用,箱体3内部下方设置有第一搁物板4,第一搁物板4上方设置有第二搁物板6,第一搁物板4、第二搁物板6起盛放作用,箱体3前部远离控制开关19一侧设

置有第一密封门20,箱体3前部靠近控制开关19一侧设置有第二密封门21,第一密封门20、第二密封门21起密封作用,导线17与插头15通过粘接连接,第一导轨2与背板12通过焊接连接,第一挡块1与背板12通过焊接连接,第二导轨13与背板12通过焊接连接,第二挡块14与背板12通过焊接连接,第一导轨2、第二导轨13分别与箱体3通过滑动连接,支撑板11与背板12通过焊接连接,电机8与支撑板11通过螺钉连接,电机8与挂绳9通过螺钉连接,挂绳9与箱体3通过挂钩连接,第一搁物板4与箱体3通过卡槽连接,第二搁物板6与箱体3通过卡槽连接,第一密封门20与箱体3通过合页连接,第二密封门21与箱体3通过合页连接,插头15与导线17通过电性连接,导线17与控制开关19通过电性连接,控制开关19与电机8通过电性连接,显示屏16与控制开关19通过电性连接,按键18与控制开关19通过电性连接。

[0022] 上述结构中,使用时将插头15通电,通过按键18打开控制开关19,电机8启动旋转,通过挂绳9将箱体3放下至适宜高度,打开第一封闭门或者第二封闭门取放食物,之后,再启动电机8将箱体3拉起,过程中第一导轨2、第二导轨13起导向作用,第一挡块1、第二挡块14阻挡保护箱体3不脱轨。

[0023] 为了进一步减小占用的空间,控制开关19与背板12通过螺钉连接,显示屏16镶嵌在控制开关19上,按键18镶嵌在控制开关19上,保温层7与箱体3通过粘接连接,蒸发器5与保温层7通过粘接连接,导线17与控制开关19通过粘接连接。

[0024] 以上显示和描述了本实用新型的基本原理、主要特征和优点。本行业的技术人员应该了解,本实用新型不受上述实施例的限制,上述实施例和说明书中描述的只是说明本实用新型的原理,在不脱离本实用新型精神和范围的前提下,本实用新型还会有各种变化和改进,这些变化和改进都落入要求保护的本实用新型范围内。

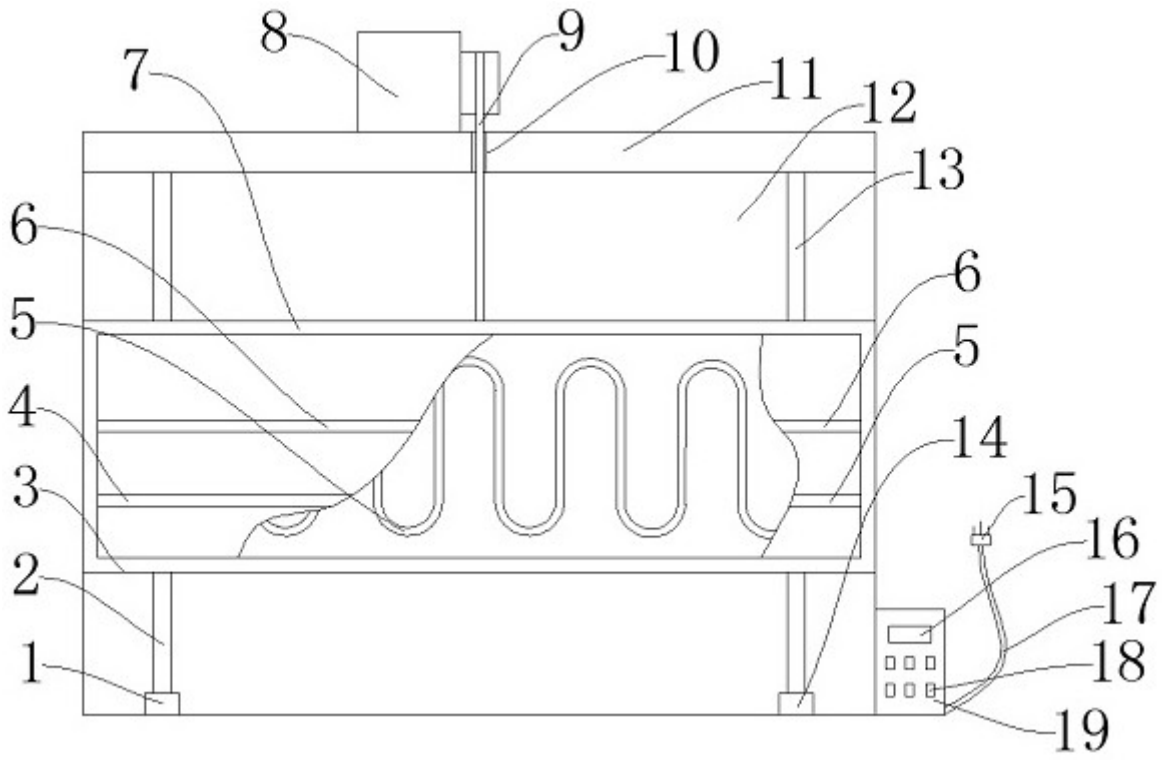


图1

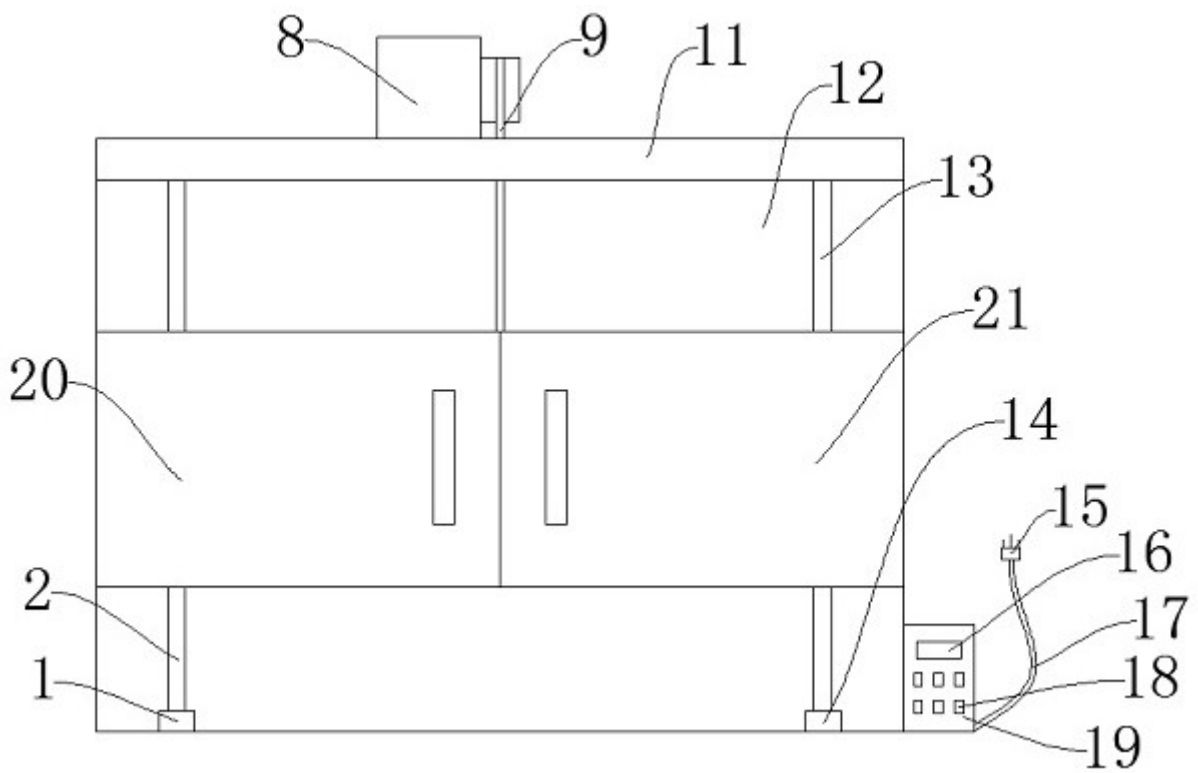


图2

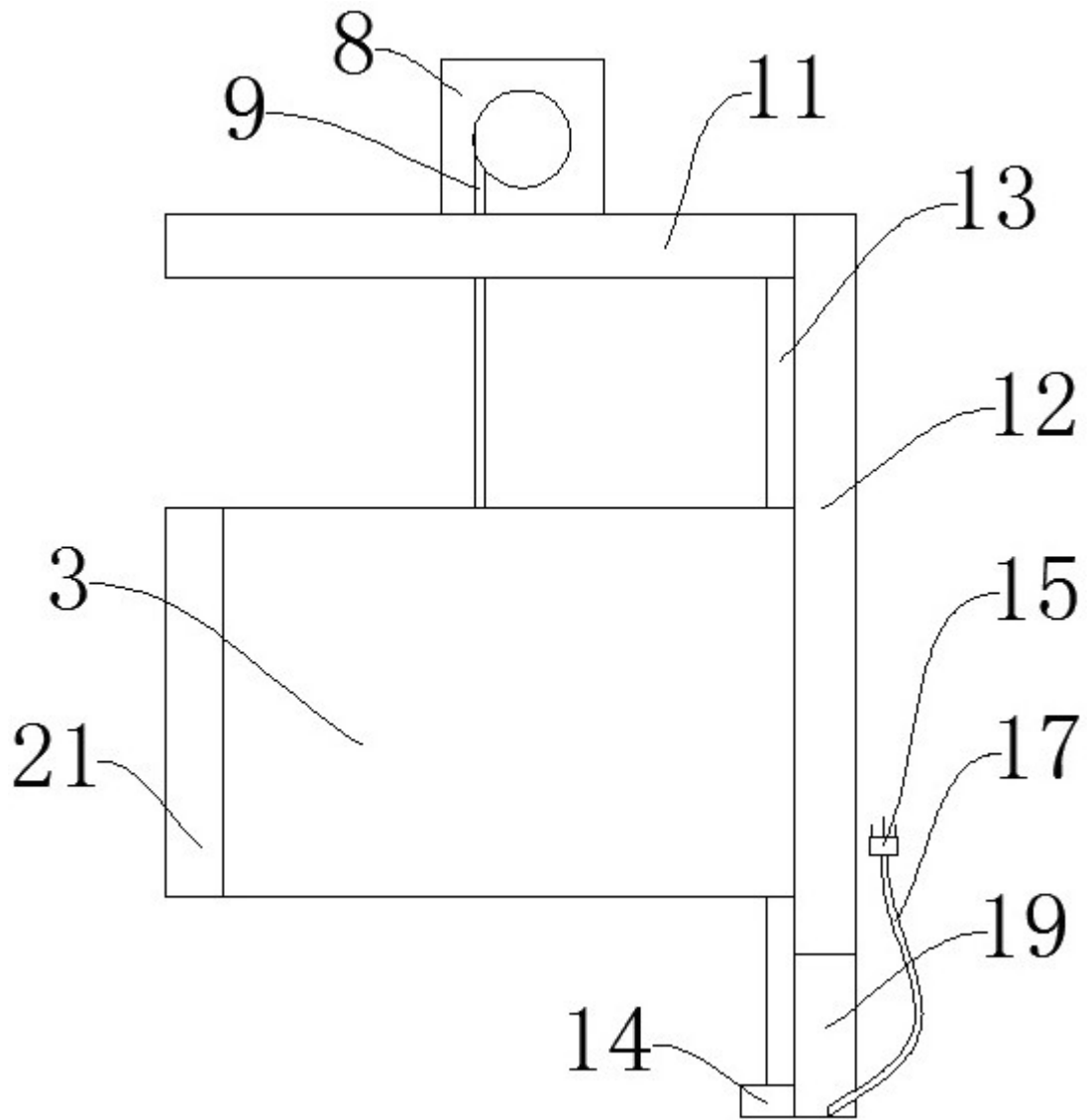


图3

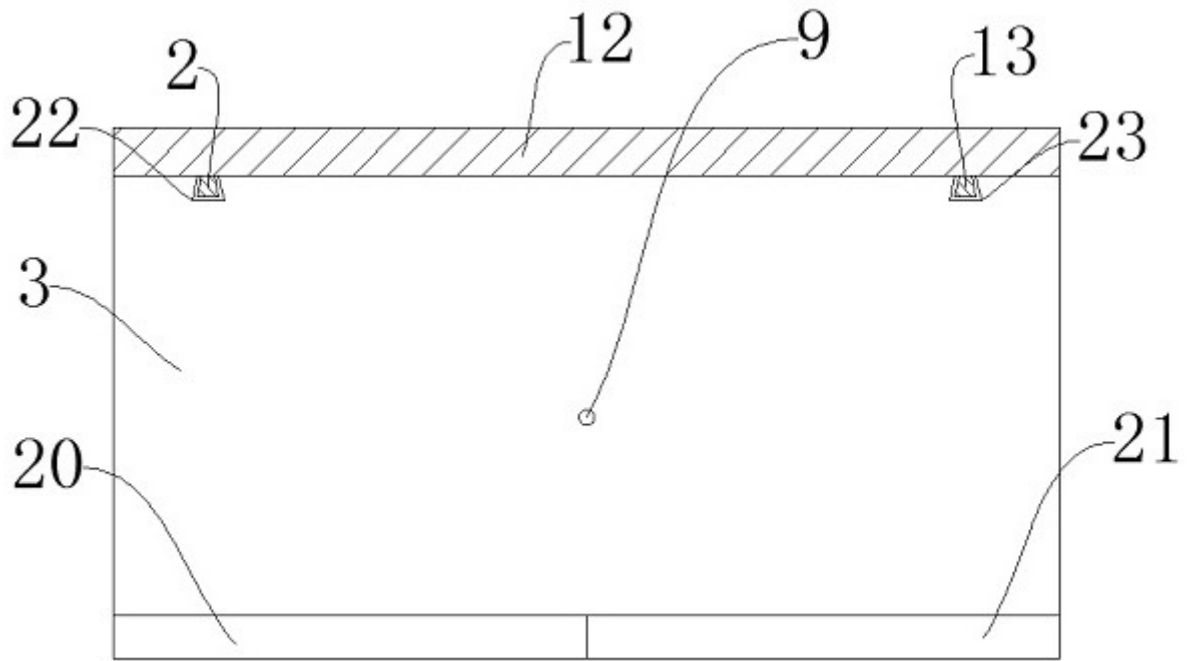


图4