

(12) 实用新型专利

(10) 授权公告号 CN 203309936 U

(45) 授权公告日 2013. 11. 27

(21) 申请号 201320260248. 2

(22) 申请日 2013. 05. 14

(73) 专利权人 乌鲁木齐聚甜村食品连锁经营有限公司

地址 830000 新疆维吾尔自治区乌鲁木齐市
新市区鲤鱼山路 496 号新合作家佳乐超市

(72) 发明人 王磊 裴景丽

(51) Int. Cl.

F24B 1/182(2006. 01)

F24B 1/183(2006. 01)

F24B 1/189(2006. 01)

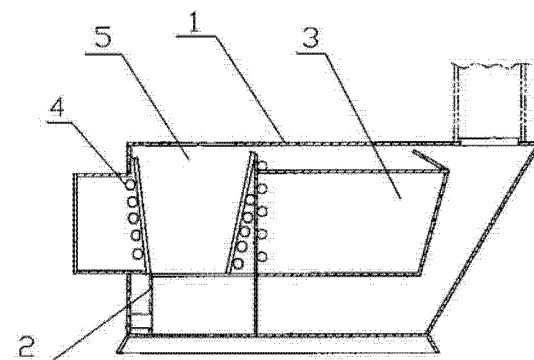
权利要求书1页 说明书2页 附图1页

(54) 实用新型名称

带热水管烤箱的回风炉

(57) 摘要

本实用新型公开了一种带热水管烤箱的回风炉,包括炉体外壳,所述炉体外壳内装有相连的炉体和烤箱,所述的炉体和烤箱外均装有盘旋的耐高温水管,所述炉体设有炉膛,所述耐高温水管与所述炉膛的炉膛壁相接触,所述炉膛呈倒圆台型结构;本实用新型的优点在于:能够燃烧煤炭、柴草,燃料燃烧充分,节能效果显著,安全性好,烹调用火时火力集中,取暖效果好,使用效率高。



1. 一种带热水管烤箱的回风炉,包括炉体外壳,其特征在于:所述炉体外壳内装有相连的炉体和烤箱,所述的炉体和烤箱外均装有盘旋的耐高温水管,所述炉体设有炉膛,所述耐高温水管与所述炉膛的炉膛壁相接触,所述耐高温水管的进水口设在炉体的底部,所述耐高温水管的出水口设在炉体外壳的排烟口附近,所述耐高温水管外接保温容器或用水设备,所述炉膛呈倒圆台型结构。

2. 根据权利要求1所述的回风炉,其特征在于:所述炉膛连接有回风室,所述回风室设有二次进风管。

3. 根据权利要求1或2所述的回风炉,其特征在于:所述炉膛设置在炉座上,所述炉座侧壁设置有活动式炉门。

带热水管烤箱的回风炉

技术领域

[0001] 本实用新型涉及一种回风炉,具体地说是一种带热水管烤箱的回风炉,属于回风炉领域。

背景技术

[0002] 现在的家用煤炉或农村用的柴炉,只是单一的使用燃料,而且热效率也非常低,使燃料不能有效地得到利用,给居民生活带来不便。

实用新型内容

[0003] 为了解决上述问题,本实用新型设计了一种带热水管烤箱的回风炉,能够燃烧煤炭、柴草,燃料燃烧充分,节能效果显著,安全性好,烹调用火时火力集中,取暖效果好,使用效率高。

[0004] 本实用新型的技术方案为:

[0005] 一种带热水管烤箱的回风炉,包括炉体外壳,所述炉体外壳内装有相连的炉体和烤箱,所述的炉体和烤箱外均装有盘旋的耐高温水管,所述炉体设有炉膛,所述耐高温水管与所述炉膛的炉膛壁相接触,所述炉膛呈倒圆台型结构,其上端口较大,下端口较小,采用这种炉壳,结构紧凑,生产成本低,烹调时锅底过火面积大,传热效率高。

[0006] 进一步地,所述炉膛连接有回风室,所述回风室设有二次进风管,使燃烧更充分。

[0007] 进一步地,所述炉膛设置在炉座上,所述炉座侧壁设置有活动式炉门。

[0008] 本实用新型的优点在于:能够燃烧煤炭、柴草,燃料燃烧充分,节能效果显著,安全性好,烹调用火时火力集中,取暖效果好,使用效率高。

[0009] 下面结合附图和实施例对本实用新型作进一步说明。

附图说明

[0010] 图1为本实用新型实施例的结构示意图;

[0011] 图中:1-炉体外壳、2-炉体、3-烤箱、4-耐高温水管、5-炉膛。

具体实施方式

[0012] 以下对本实用新型的优选实施例进行说明,应当理解,此处所描述的优选实施例仅用于说明和解释本实用新型,并不用于限定本实用新型。

[0013] 实施例1

[0014] 如图1所示,一种带热水管烤箱的回风炉,包括炉体外壳1,所述炉体外壳1内装有相连的炉体2和烤箱3,所述的炉体2和烤箱3外均装有盘旋的耐高温水管4,所述炉体2设有炉膛5,所述耐高温水管4与所述炉膛5的炉膛壁相接触,耐高温水管的进水口设在炉体的底部,耐高温水管的出水口设在炉体外壳的排烟口附近,外接保温容器或用水设备,所述炉膛5呈倒圆台型结构,其上端口较大,下端口较小,采用这种炉壳,结构紧凑,生产成本低

低,烹调时锅底过火面积大,传热效率高。

[0015] 另外,所述炉膛连接有回风室,所述回风室设有二次进风管,使燃烧更充分。所述炉膛设置在炉座上,所述炉座侧壁设置有活动式炉门。

[0016] 最后应说明的是:以上所述仅为本实用新型的优选实施例而已,并不用于限制本实用新型,尽管参照前述实施例对本实用新型进行了详细的说明,对于本领域的技术人员来说,其依然可以对前述各实施例所记载的技术方案进行修改,或者对其中部分技术特征进行等同替换。凡在本实用新型的精神和原则之内,所作的任何修改、等同替换、改进等,均应包含在本实用新型的保护范围之内。

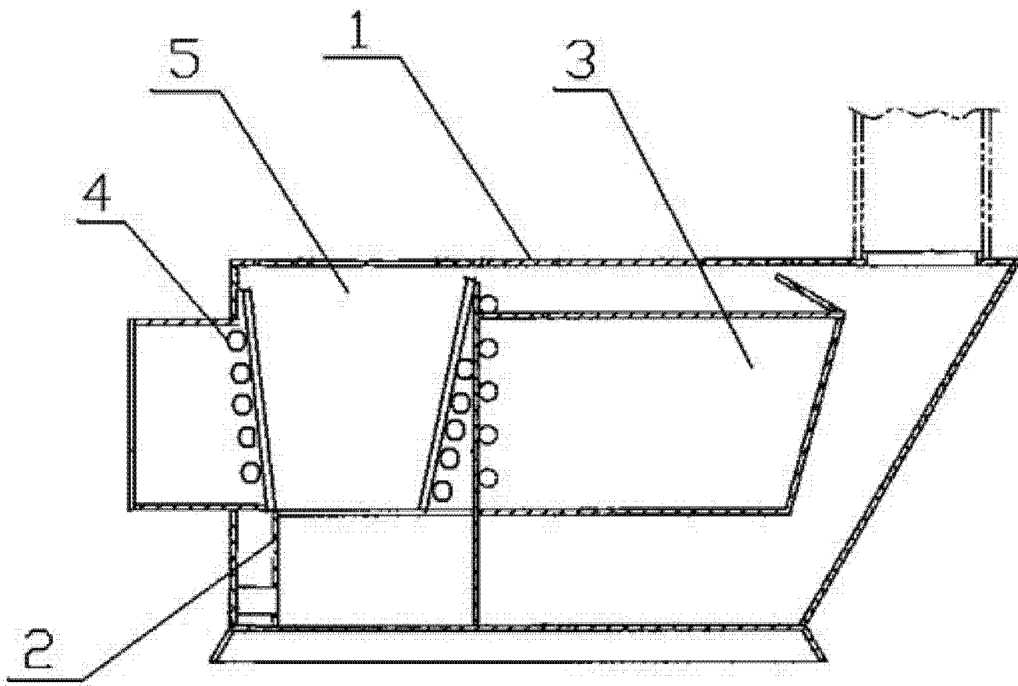


图 1