



MINISTERO DELLO SVILUPPO ECONOMICO
DIREZIONE GENERALE PER LA LOTTA ALLA CONTRAFFAZIONE
UFFICIO ITALIANO BREVETTI E MARCHI

DOMANDA DI INVENZIONE NUMERO	102011901996098
Data Deposito	14/11/2011
Data Pubblicazione	14/05/2013

Classifiche IPC

Titolo

ATTREZZO FUNZIONALE PER ESERCIZI GINNICI.

DESCRIZIONE dell'invenzione industriale dal titolo:

"Attrezzo funzionale per esercizi ginnici"

di MILETTO Umberto, nazionalità italiana, Via Ferrante Aporti, 1 - 10131 Torino

Inventore designato: Umberto MILETTO

Depositata il: 14 novembre 2011

TESTO DELLA DESCRIZIONE

Campo dell'invenzione

La presente invenzione si riferisce in generale agli attrezzi funzionali per esercizi ginnici.

Siffatti attrezzi, mirati ad esaltare le capacità condizionali e coordinative del corpo per migliorare l'efficienza fisica e prestazionale, hanno avuto negli ultimi anni un notevole sviluppo in sostituzione di o in alternativa ad attrezzi classici di pesistica e simili.

Stato della tecnica

Esempi rappresentativi di attrezzi funzionali sono costituiti da nastri di tessuto con maniglie (denominati "TRX"), sacche pesanti deformabili (del tipo "Bulgarian bag"), palle mediche, tavolette propriocettive, etc.

Dai documenti DE-3905989A1 ed EP-1324728B1 sono altresì noti attrezzi funzionali in forma di tappeti o materassini per la pratica di ginnastica riabilitativa, il cui spessore è per la massima parte o, rispettivamente, nella sua interezza di un materiale elastico. Nel secondo caso il materiale elastico può essere costituito da granuli o altro materiale gelatinoso, in ogni caso con caratteristiche di ritorno spontaneo in condizione indeformata.

Sintesi dell'invenzione

La presente invenzione è stata concepita in vista di

rendere disponibile un attrezzo funzionale per allenamento fisico, particolarmente seppure non esclusivamente riabilitativo, che consenta con una struttura semplice ed essenziale di incrementare il dispendio energetico e quindi il consumo calorico da parte dei suoi utilizzatori.

Un ulteriore scopo dell'invenzione è quello di realizzare un attrezzo funzionale atto a configurare una superficie di allenamento ad elevata dissipazione di energia e di ridotto impatto traumatico, quindi particolarmente idonea per l'effettuazione di esercizi ginnici mirati al recupero di infortuni.

Secondo l'invenzione questi ed altri scopi vengono conseguiti grazie ad un attrezzo funzionale per esercizi ginnici la cui caratteristica essenziale risiede nel fatto che esso consiste in un tappeto includente una pluralità di celle flessibili contigue ciascuna delle quali contiene una quantità di un materiale granulare o polverulento anelastico.

Preferibilmente il materiale anelastico è sabbia, e ciascuna cella è costituita da un involucro avente un'altezza relativamente modesta in rapporto alla sua estensione e unito lateralmente alle celle contigue ed inferiormente ad un substrato di base, convenientemente di materiale elastico.

Grazie a questa idea di soluzione l'attrezzo funzionale secondo l'invenzione simula in pratica un terreno sabbioso rendendo così disponibile un mezzo allenante, di ridotto ingombro nonché facilmente trasportabile, ad elevato dispendio energetico e al tempo stesso ad elevato assorbimento di impatto, in grado di limitare traumatismi articolari per un utilizzatore che effettui esercizi dei propri arti inferiori in condizione

eretta sul tappeto. Ciò rende l'attrezzo secondo invenzione particolarmente utile nel caso di attività fisica dinamica mirata al recupero di infortuni.

Secondo ulteriori caratteristiche dell'invenzione il tappeto è facilmente componibile con tappeti analoghi ed è inoltre predisposto per essere impiegato anche in una configurazione arrotolata per la pratica di esercizi di pesistica e di rinforzo per tutto il corpo.

Breve descrizione dei disegni

L'invenzione verrà ora descritta dettagliatamente con riferimento ai disegni annessi, forniti a puro titolo di esempio non limitativo, le quali:

- la figura 1 è vista schematica in prospettiva dall'alto di un esempio di attuazione dell'attrezzo funzionale secondo l'invenzione,

- la figura 2 è una vista prospettica dal basso della figura 1,

- la figura 3 è una vista in scala ridotta analoga alla figura 2 che esemplifica una fase intermedia di passaggio dell'attrezzo in una configurazione arrotolata,

- la figura 4 è una vista in sezione verticale secondo una linea IV-IV della figura 1, e

- la figura 5 è una vista prospettica che mostra l'attrezzo nella configurazione arrotolata.

Descrizione dettagliata dell'invenzione

Riferendosi inizialmente alle figure 1, 2 e 4 l'attrezzo funzionale per esercizi ginnici secondo l'invenzione consiste in un tappeto indicato nel suo insieme con il riferimento 1, formato da una pluralità di celle flessibili contigue 2. Nel caso dell'esempio illustrato le celle 2 presentano forma quadrangolare e più precisamente quadrata e sono disposte a scacchiera secondo

quattro file e quattro colonne in modo tale per cui anche il tappeto 1 presenta forma quadrata, con lato compreso tipicamente fra 50 e 100 cm.

Le celle 2 sono costituite da involucri flessibili, ad esempio di tessuto o materiale plastico, aventi un'altezza relativamente modesta in rapporto alla loro estensione orizzontale e fra loro unite lateralmente agli involucri delle celle 2 contigue ad esempio mediante cucitura. Inoltre le celle 2 sono unite inferiormente ad un substrato di base 3 tipicamente costituito da una lastra di materiale elastico, ad esempio di materiale plastico espanso oppure di lattice o gomma, avente uno spessore generalmente dell'ordine di 2 cm.

Come è ben visibile nella figura 4 l'involucro che forma ciascuna cella 2 è parzialmente riempito con un materiale granulare o polverulento 4 avente caratteristiche di anelasticità. Tale materiale può essere ad esempio costituito da sabbia oppure da granuli o micro-granuli di materiali plastici o di qualsiasi altra natura purché idonei a produrre, per effetto del carico statico o dinamico applicato da un utilizzatore sul tappeto 1, uno spostamento di materiale entro le celle 2 senza ritorno spontaneo nella configurazione di partenza, diversamente dal caso di un materiale elastico ovvero di un liquido o di un gel.

Attualmente la sabbia è considerata preferibile sia sotto il profilo di un efficace assorbimento degli impatti con elevata dissipazione di energia, sia agli effetti della limitazione dei rischi di traumatismi articolari.

Il tappeto 1 è vantaggiosamente componibile con analoghi tappeti allo scopo di rendere disponibili ampie superfici atte a simulare terreni sabbiosi naturali, così

da consentire l'esecuzione di esercizi ginnici che richiedano la disponibilità di più vasti spazi. A tale effetto dal substrato di base 3 sporgono strisce di organi di collegamento a micro-ganci ("Velcro®") 5 disposte perifericamente lungo l'intero perimetro del tappeto 1 per poter essere accoppiate con le strisce di collegamento omologhe di altri identici tappeti 1. Inoltre ulteriori strisce a micro-ganci 6 si estendono attraverso la faccia inferiore della base 3 e sono dispiegabili, a partire dalla condizione ripiegata illustrata nella figura 1 verso la configurazione rappresentata nella figura 3, per richiudere e serrare il tappeto 1 in una condizione arrotolata, nel modo rappresentato nella figura 5.

Con 7 sono indicate fasce fissate alle loro estremità, ad esempio mediante cucitura, alla superficie inferiore del substrato di base 3 ed atte a costituire maniglie di presa del tappeto 1 nella condizione arrotolata della figura 5. In tale condizione il tappeto 1, oltre che poter essere facilmente trasportato e immagazzinato con un minimo ingombro, può essere utilizzato con l'ausilio delle maniglie di presa 7 per la pratica di esercizi di pesistica e analoghi.

Naturalmente i particolari di costruzione e le forme di realizzazione potranno essere ampiamente variati rispetto a quanto descritto ed illustrato, senza per questo uscire dall'ambito della presente invenzione così come definita nelle rivendicazioni che seguono.

RIVENDICAZIONI

1. Attrezzo funzionale per esercizi ginnici, caratterizzato dal fatto che consiste in un tappeto (1) formato da una pluralità di celle flessibili contigue (2) ciascuna delle quali contiene una quantità di un materiale granulare o polverulento anelastico (4).

2. Attrezzo secondo la rivendicazione 1, caratterizzato dal fatto che il materiale granulare è sabbia.

3. Attrezzo secondo la rivendicazione 1 o la rivendicazione 2, caratterizzato dal fatto che ciascuna cella (2) è costituita da un involucro unito lateralmente alle celle contigue.

4. Attrezzo secondo una qualsiasi delle lettere precedenti, caratterizzato dal fatto che il tappeto (1) include un substrato di base (3) a cui dette celle (2) sono fissate inferiormente.

5. Attrezzo secondo la rivendicazione 4, caratterizzato dal fatto che detto substrato di base (3) è elastico.

6. Attrezzo secondo una qualsiasi delle rivendicazioni precedenti, caratterizzato dal fatto che il tappeto (1) è provvisto di mezzi periferici di accoppiamento rimovibile (5) ad analoghi tappeti (1).

7. Attrezzo secondo la rivendicazione 6, caratterizzato da fatto che detti mezzi di accoppiamento rimovibile consistono in strisce perimetrali a micro-ganci (5).

8. Attrezzo secondo la rivendicazione 4, caratterizzato dal fatto che il substrato di base (3) è provvisto di maniglie di presa (7).

9. Attrezzo secondo la rivendicazione 4 o la

rivendicazione 8, caratterizzato dal fatto che il substrato di base (3) é inoltre provvisto di fasce di chiusura e ritegno (6) in una condizione arrotolata del tappeto (1).

FIG. 1

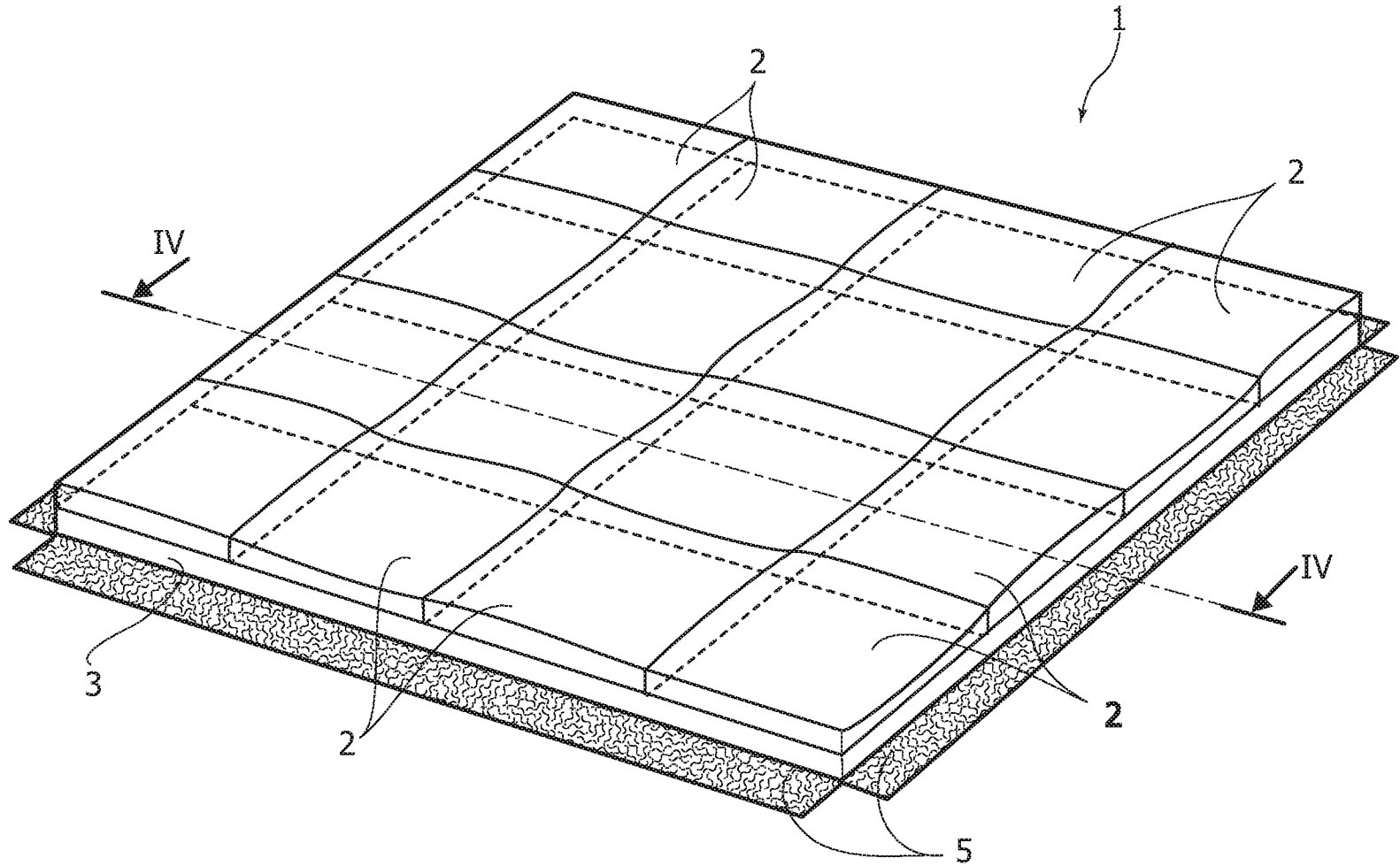


FIG. 2

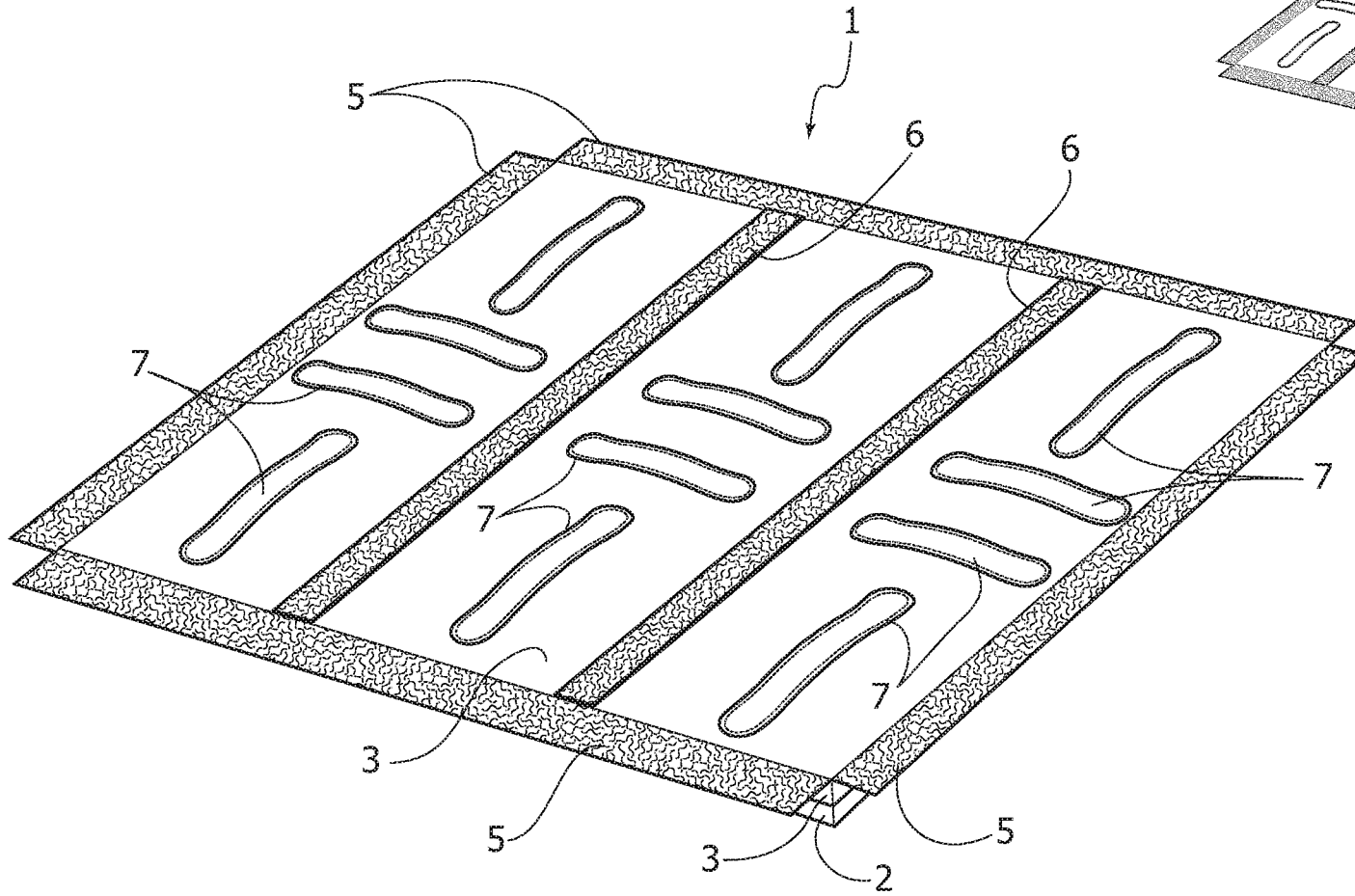


FIG. 3

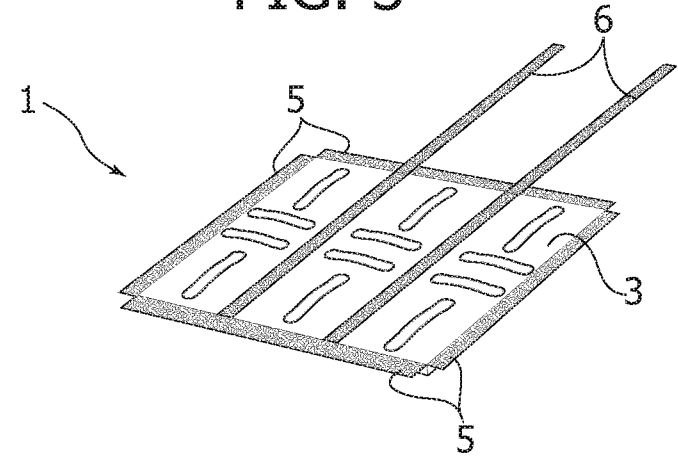


FIG. 4

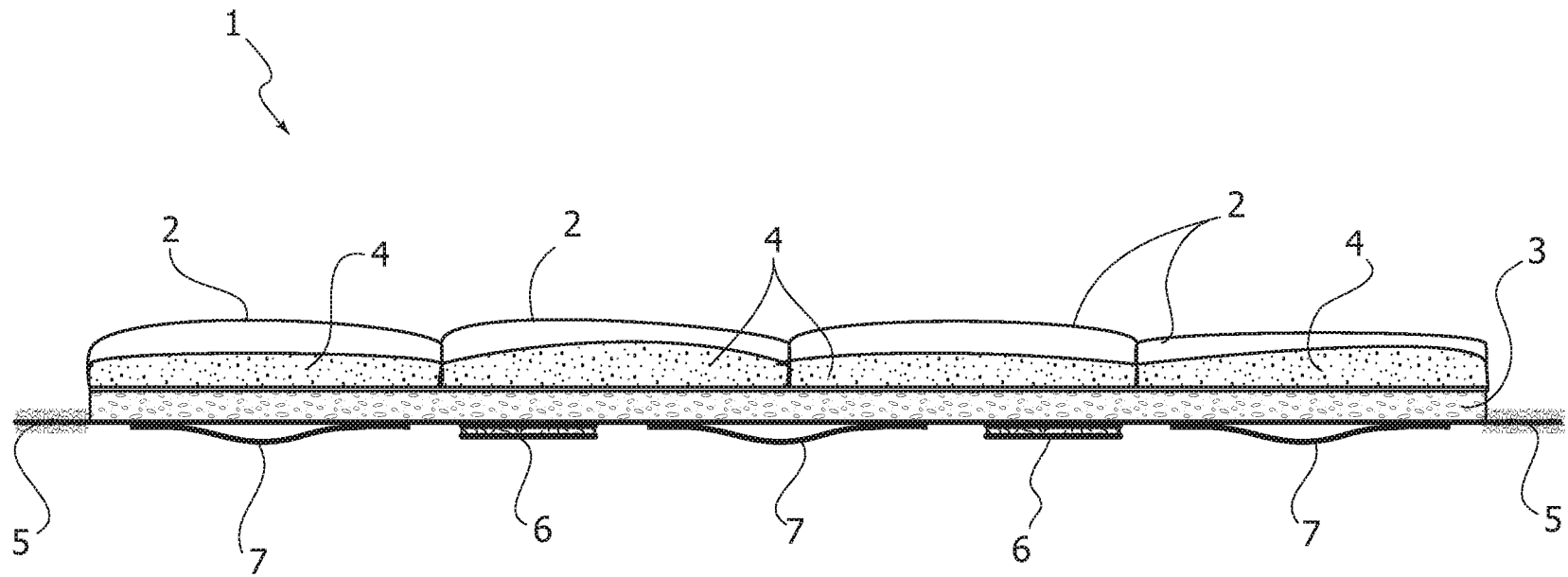


FIG. 5

