



Государственный комитет
СССР
по делам изобретений
и открытий

О П И С А Н И Е ИЗОБРЕТЕНИЯ

К АВТОРСКОМУ СВИДЕТЕЛЬСТВУ

(61) Дополнительное к авт. свид-ву -

(22) Заявлено 19.07.79 (21) 2815769/29-15

с присоединением заявки №-

(23) Приоритет -

Опубликовано 07.07.81 Бюллетень № 25

Дата опубликования описания 07.07.81

(11) 844667

(51) М. Кл.³

Е 02 В 8/08

(53) УДК 626.88
(088.8)

(72) Авторы
изобретения

В.С. Шелудько, Г.Н. Воронин и В.М. Корсаков

(71) Заявитель

Специализированное конструкторско-технологическое бюро
"Союзводэлектроника" Всесоюзного проектно-исследовательского
и научно-исследовательского объединения "Союзводпроект"

(54) ВОДОЗАБОРНОЕ УСТРОЙСТВО

1

Изобретение относится к гидротехнике и может быть использовано для забора больших расходов воды из водосточников, в которых обитает рыба.

Известно водозаборное устройство, включающее плоскую сетку, устанавливаемую перед водоприемником [1].

Недостаток этого устройства заключается в скоплении рыбы перед сеткой, что приводит к ее гибели и к уменьшению производительности водозаборного устройства.

Известно также водозаборное устройство, включающее рыбозаградительный элемент и водоприемник [2].

Недостаток этого устройства заключается также в скоплении рыбы перед рыбозаградительным элементом, что уменьшает производительность устройства и приводит к гибели рыбы.

Цель изобретения - повышение производительности устройства с одновременным эффективным отводом рыб.

Достигается это тем, что предлагаемое устройство снабжено рыбоотводом, а рыбозаградительный элемент выполнен из четного количества сетчатых барабанов, установленных попарно с возможностью вращения навстречу друг

2

другу и размещенных вокруг рыбоотвода, причем водоприемник сообщен с внутренними полостями сетчатых барабанов.

5 Кроме того, устройство может быть снабжено экранами, установленными между рыбоотводом и парами сетчатых барабанов.

10 На фиг. 1 изображено водозаборное устройство, вид в плане; на фиг. 2 - то же, разрез А-А фиг. 1.

15 Водозаборное устройство состоит из подводящего канала 1, в котором размещены по кругу водозаборные колодцы 2, соединенные с водоприемником 3, отделенным от канала 1 дамбой 4.

20 На водозаборных колодцах 2 установлены плавающие сетчатые барабаны 5 с возможностью вертикального перемещения по стволу колодца 2 в зависимости от изменения уровня воды в канале 1. Сетчатые барабаны 5 соединены с приводом (на чертежах не показан), обеспечивающим вращение каждой пары барабанов 5 навстречу друг другу.

В центре круга, образованного водозаборными колодцами 2 с сетчатыми барабанами 5, установлен рыбоотвод

6, выполненный в виде воронки, соединенной трубопроводом 7 с водоисточником.

Между рыбоотводами 6 и каждой парой сетчатых барабанов 5 установлены экраны 8, а над сетчатыми барабанами 5 размещена площадка обслуживания 9.

Вода из подводящего канала 1 поступает через сетчатые барабаны 5 в водозаборные колодцы 2 и далее в водоприемник 3. При этом вращающиеся навстречу друг другу сетчатые барабаны 5 увлекают рыбу, а также наносы и мусор к рыбоотводу 6, который засасывает их и по трубопроводу 7 направляет в водоисточник.

Экраны 8 препятствуют выходу рыбы, а также наносов и мусора из зоны влияния рыбоотвода 6. Всасывающий поток в рыбоотводе 6 может быть создан за счет разности уровней в подводящем канале 1 и в водоисточнике 20 или с помощью специальных рыбоперекачивающих устройств, например эжектора.

Формула изобретения

1. Водозаборное устройство, включающее рыбозаградительный элемент и

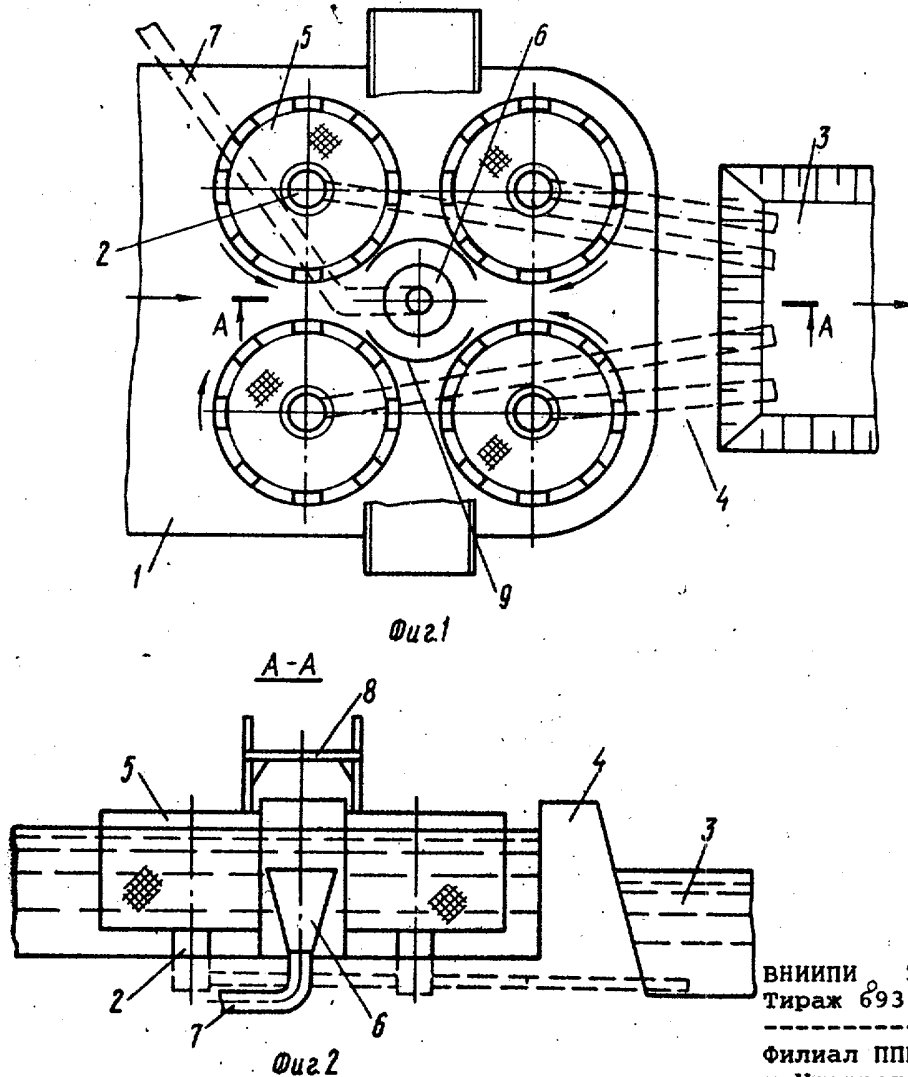
водоприемник, отличающееся тем, что, с целью повышения производительности устройства с одновременным эффективным отводом рыб, оно снабжено рыбоотводом, а рыбозаградительный элемент выполнен из четного количества сетчатых барабанов, установленных попарно с возможностью вращения навстречу друг другу и размещенных вокруг рыбоотвода, причем водоприемник сообщен с внутренними полостями сетчатых барабанов.

2. Устройство по п.1, отличающееся тем, что оно снабжено экранами, установленными между рыбоотводом и парами сетчатых барабанов.

Источники информации, принятые во внимание при экспертизе

1. Авторское свидетельство СССР № 44486, кл. Е 02 В 8/08, 1934.

2. Авторское свидетельство СССР № 150787, кл. Е 02 В 8/08, 1961 (прототип).



ВНИИПИ Заказ 4483/14
Тираж 693 Подписное

Филиал ППП "Патент",
г. Ужгород, ул. Проектная, 4