



(12) 实用新型专利

(10) 授权公告号 CN 205307995 U

(45) 授权公告日 2016. 06. 15

(21) 申请号 201620003430. 3

(22) 申请日 2016. 01. 05

(73) 专利权人 安庆市同博科技开发有限责任公司

地址 246000 安徽省安庆市开发区天柱山路
80 号

(72) 发明人 金安桐 金凤

(51) Int. Cl.

B01D 45/14(2006. 01)

(ESM) 同样的发明创造已同日申请发明专利

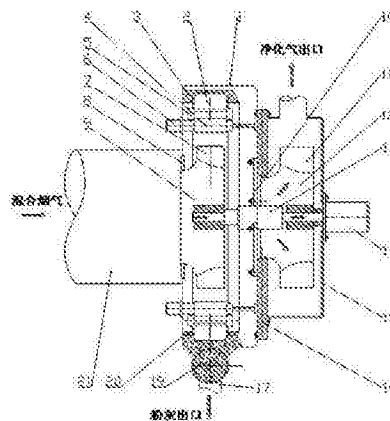
权利要求书1页 说明书4页 附图7页

(54) 实用新型名称

离心式除尘器

(57) 摘要

本实用新型公开了一种离心式除尘器。离心式风机叶轮和引风机叶轮同轴设置且分别设置在隔板的两侧且均封闭在罩壳内,电机输出轴带动离心式风机叶轮和引风机叶轮同步转动;固定在罩壳上的环形集粉器围在离心式风机叶轮的外周且与叶轮边缘间隔设定的距离,环形集粉器下部设有一开口;离心式风机叶轮与环形集粉器之间设有一环形刮板,由电动滚筒驱动的环形刮板转动时环形刮板的外缘与环形集粉器的内壁刮擦接触;罩壳在正对离心式风机叶轮中间设有进风口,引风机所在罩壳设有排风口,环形集粉器的开口下方罩壳处设有出灰口。本实用新型设计合理,结构简单紧凑,空气净化效果好。



1. 离心式除尘器,包括罩壳、隔板、离心式风机叶轮、环形集粉器、环形刮板、引风机、电机;其特征在于,所述离心式风机叶轮和引风机叶轮同轴设置且分别设置在隔板的两侧且均封闭在罩壳内,所述电机的输出轴由转动轴座支承,且传动轴座通过支架固定在隔板中间,且支架上开有正对离心式风机叶轮和引风机叶轮的窗口;所述电机输出轴带动离心式风机叶轮和引风机叶轮同步转动;固定在罩壳上的所述环形集粉器围在离心式风机叶轮的外周且与叶轮边缘间隔设定的距离,环形集粉器的下部设有一开口;离心式风机叶轮与环形集粉器之间设有一环形刮板,由电动滚筒驱动的环形刮板转动时环形刮板的外缘与环形集粉器的内壁刮擦接触;所述罩壳在正对离心式风机叶轮中间设有进风口,引风机所在罩壳设有排风口,环形集粉器的开口下方罩壳处设有出灰口。

2. 根据权利要求1所述的离心式除尘器,其特征在于:还包括螺杆输送机;所述螺杆输送机的进料口与所述罩壳上的出灰口连通,螺杆输送机的出料口将从环形集粉器开口落下的粉尘集中输出。

3. 根据权利要求1所述的离心式除尘器,其特征在于:所述环形集粉器的内壁为环形的凹槽。

4. 根据权利要求1所述的离心式除尘器,其特征在于:所述环形刮板包括刮板和刮板架;复数块所述刮板沿环形的刮板架的周向均布,电动滚筒驱动刮板架转动。

5. 根据权利要求4所述的离心式除尘器,其特征在于:所述刮板为橡胶件制成。

离心式除尘器

技术领域

[0001] 本实用新型涉及一种离心式除尘器。

背景技术

[0002] 随着国民经济的高速发展,特别是世界经济的发展,节能、环保是摆放在全世界人民面前的两大课题。

[0003] 工业发展的使发电厂、水泥厂、钢铁厂等高耗能产业在用燃煤做功过程和冬季供热取暖过程中,大量的燃煤,燃烧后的粉尘和热量要通过高空烟囱向大气排放。

[0004] 向空气排放的粉尘颗粒越来越多。现在的雾霾已经严重危害人们的身体健康。怎样减少烟囱中粉尘颗粒的排放,同时将烟囱中的排放物回收起来重新利用是一项利国利民的大事。

[0005] 现在国内常用的烟气除尘方法有以下四种:

[0006] (1)高压静电除尘法:这种方法是粉尘在高压电场作用下电离成正、负离子。正、负离子吸附在电极上。通过振打的方法收集粉尘。这种除尘器体积大,在电除尘过程中,需要的电压很高,消耗的电量也很大。

[0007] (2)布袋除尘法:通过布袋过滤粉尘。

[0008] 这种方法耗材必须大,布袋容易损坏;在进行袋除尘过程中,布袋使用一定时间后。通过反冲法,将布袋的厚灰尘反吹方法疏通。注意在高温时布袋容易着火。

[0009] (3)旋风分离法:用旋风分离器将气体中粉尘颗粒分离出来。

[0010] 国内的燃煤发电厂的烟囱除尘基本都是采用静电吸附和布袋除尘法、旋风除尘混合使用。

[0011] (4)淋雨过滤法:用水量较多,排粉管线较长,粉灰的堆场较大。用水洗的方法将气体中的粉尘洗掉。

[0012] 对于发电厂、水泥厂、炼钢厂、供热电厂等都希望能够有一种简单可行的方法:将烟囱尾气的粉尘回收起来重新利用。需要一种高效烟气除尘器。

发明内容

[0013] 本实用新型要解决的技术问题是提供一种能够回收烟气中液态和固态粉尘颗粒的离心式除尘器。

[0014] 为了解决上述技术问题,本实用新型采用的技术方案是:离心式除尘器,包括罩壳、隔板、离心式风机叶轮、环形集粉器、环形刮板、引风机、电机;离心式风机叶轮和引风机叶轮同轴设置且分别设置在隔板的两侧且均封闭在罩壳内,电机的输出轴由转动轴座支承,且传动轴座通过支架固定在隔板中间,且支架上开有正对离心式风机叶轮和引风机叶轮的窗口;电机输出轴带动离心式风机叶轮和引风机叶轮同步转动;固定在罩壳上的环形集粉器围在离心式风机叶轮的外周且与叶轮边缘间隔设定的距离,环形集粉器的下部设有一开口;离心式风机叶轮与环形集粉器之间设有一环形刮板,由电动滚筒驱动的环形刮板

转动时环形刮板的外缘与环形集粉器的内壁刮擦接触;罩壳在正对离心式风机叶轮中间设有进风口,引风机所在罩壳设有排风口,环形集粉器的开口下方罩壳处设有出灰口。

[0015] 作为优选:

[0016] 还包括螺杆输送机;螺杆输送机的进料口与罩壳上的出灰口连通,螺杆输送机的出料口将从环形集粉器开口落下的粉尘集中输出。

[0017] 环形集粉器的内壁为环形的凹槽。

[0018] 环形刮板包括刮板和刮板架;复数块刮板沿环形的刮板架的周向均布,电动滚筒驱动刮板架转动。

[0019] 刮板为橡胶件制成。

[0020] 本实用新型的有益效果是:

[0021] 设计合理,结构简单紧凑,空气净化效果好。

附图说明

[0022] 下面结合附图和具体实施方式对本实用新型作进一步详细的说明。

[0023] 图1是本实用新型离心式除尘器实施例的主视图。

[0024] 图2是本实用新型离心式除尘器实施例的左视图。

[0025] 图3是本实用新型离心式除尘器实施例的集粉器主视图。

[0026] 图4是图3的A-A剖视图。

[0027] 图5是本实用新型离心式除尘器实施例的环形刮板主视图。

[0028] 图6是本实用新型离心式除尘器实施例的环形刮板剖视图。

[0029] 图7是本实用新型离心式除尘器实施例的原理图。

[0030] 图8是本实用新型离心式除尘器实施例的两级串联结构示意图。

[0031] 图中标记,1-罩壳,2-刮板,2'-二级刮板,3-环形集粉器,3'-二级环形集粉器,4-刮板架,5-滚筒,5'-二级滚筒,6-滚筒电机,7-叶片,8-入口密封环,9-离心式风机叶轮,9'-二级离心式风机叶轮,10-传动轴支架,11-引风机叶片,12-引风机叶轮,13-传动轴座,14-电机,15-引风机壳,16-隔板,17-螺杆输送机,18-输送机电机,19-粉灰,20-开口,21-高温烟道。

具体实施方式

[0032] 图1是一种离心式除尘器,由罩壳1、隔板16、离心式风机叶轮9、环形集粉器9、环形刮板2、引风机、电机14组成。

[0033] 离心式风机叶轮9和引风机叶轮12同轴设置且分别设置在隔板16的两侧,并且离心式风机叶轮9和引风机叶轮12分别封闭在罩壳1和引风机壳15内。电机14的输出轴由传动轴座13支承,且传动轴座通过传动轴支架10固定在隔板16中间,支架10上开有正对离心式风机叶轮和引风机叶轮的窗口,使得气体可以从离心式风机叶轮流向引风机叶轮。

[0034] 电机14通过输出轴带动离心式风机叶轮9和引风机叶轮12同步转动。

[0035] 固定在罩壳1上的环形集粉器3围在离心式风机叶轮的外周,并且与叶轮边缘间隔一设定的距离,环形集粉器3开有一朝下的开口20。在图3、4中,环形集粉器3的内壁为一环形凹槽,开口20位于下部,正对开口处的罩壳1开有出灰口。环形集粉器3的内壁设为凹槽状

有助于粉尘的积淀,并且上部粉尘可以沿两侧环形凹槽下滑到下部的开口处掉落。

[0036] 环形集粉器采用耐磨金属材质制成,以便能够经受粉尘颗粒长期冲刷磨损。

[0037] 在图2中,在离心式风机叶轮与环形集粉器之间设有一环形刮板,环形刮板由刮板2、刮板架4、滚筒5和滚筒电机6组成。9个滚筒5沿圆周均匀分布,每个滚筒5均由一个滚筒电机6驱动,滚筒再带动刮板架4转动,刮板架上装有用橡胶制成的刮板2(图5、6),刮板2的外缘与环形集粉器的内壁凹槽接触,并将凹槽内积淀的粉尘刮擦掉落至下方的开口。

[0038] 罩壳1在正对离心式风机叶轮中间设有进风口,高温烟道21直接与进风口处的罩壳连接。环形集粉器的开口下方的罩壳处设有出灰口。引风机壳15设有排风口。

[0039] 在环形集粉器下部开口的下方,即罩壳1的出灰口处安装一台螺杆输送机17,螺杆输送机17的进料口与罩壳1的出灰口连通,螺杆输送机由输送机电机驱动并通过出料口将从环形集粉器开口落下的粉灰19集中输出。

[0040] 螺杆输送机的作用主要有以下两个:

[0041] 1)将积淀在罩壳1下部的粉尘输送出离心风机的外面。

[0042] 2)螺杆输送机对离心风机的罩壳起到密封作用,使高温烟气不能外泄,防止出现二次污染。

[0043] 在离心式风机叶轮9与罩壳1连接处设有入口密封环8。

[0044] 本装置的气体流动方向:

[0045] 从高温烟道排出的含有粉尘颗粒的混合烟气从离心风机叶轮吸入,再沿离心风机叶轮的叶片高速甩出,气体中质量较重的粉尘颗粒撞到环形集粉器的凹槽中,并由环形刮板刮下掉落到下方的螺杆输送机中被排出,剩余不含粉尘颗粒的气体则沿离心风机叶轮周边被吸向引风机,最后从引风机的排气口排出。

[0046] 工作原理:

[0047] 在图7中,从高温烟道排出的混合烟气通过高速旋转的离心风机吸入到叶轮,在高速转动的叶轮叶片的离心力作用下,烟气混合物沿叶片的切线方向向外周高速甩出,虽然甩出的气体和粉尘颗粒都具有相同的速度,但由于密度不同,这样不同密度的物质所具有的动能是不一样的。

[0048] 物体的动能 $F_s = 1/2mv^2$ 。

[0049] 式中:

[0050] F_s 表示物体的动能

[0051] m 表示物体的质量

[0052] V 表示物体流动的速度。

[0053] 从上式可以看出,物体质量 m 越大,其物体的动能 F_s 也越大,向外抛出的距离就越远。

[0054] 在离叶轮外缘一定距离的位置处安装一个将叶轮包围的环形集粉器,由叶轮甩出粉尘颗粒撞到环形集粉器上,电动滚筒驱动环形刮板旋转并将环形集粉器内壁凹槽中积存的粉灰颗粒刮落,粉灰颗粒最终落到设置在环形集粉器开口下方的螺杆输送机上,最终由螺杆输送机向外排出粉灰颗粒。

[0055] 经除去粉尘颗粒后的气体向引风机吸气方向流动,由引风机向外排出净化的空气,

[0056] 考虑到能够尽量将高温烟气中更多的粉尘颗粒排除,环形集粉器与离心风机叶轮边缘的间隔距离是根据气体中粉尘颗粒含量和总排风量进行设计的。这一间距小则有助于较小颗粒的排除,但过小也影响排除颗粒后的气体往下一级引风机流动。

[0057] 为了能达到更好的除尘效果,本实施例在结构设计上可以采取多级串联的形式。图8是一种两级串联结构的离心式除尘器,其将一级离心风机的叶轮与二级离心风机9'的叶轮同轴串联,并用同一个电机驱动(只需适当加大电机功率即可)。并且一级刮板和二级刮板2'的驱动滚筒也是同轴串联。在二级离心风机9'的叶轮周边设置二级环形集粉器3'。从高温烟道吸入的混合烟气分别经过一级离心除尘和二级离心除尘后再从引风机排出,经过二级串联净化后空气中粉尘颗粒的含量更少。

[0058] 以上所述的本实用新型实施方式,并不构成对本实用新型保护范围的限定。任何在本实用新型的精神和原则之内所作的修改、等同替换和改进等,均应包含在本实用新型的权利要求保护范围之内。

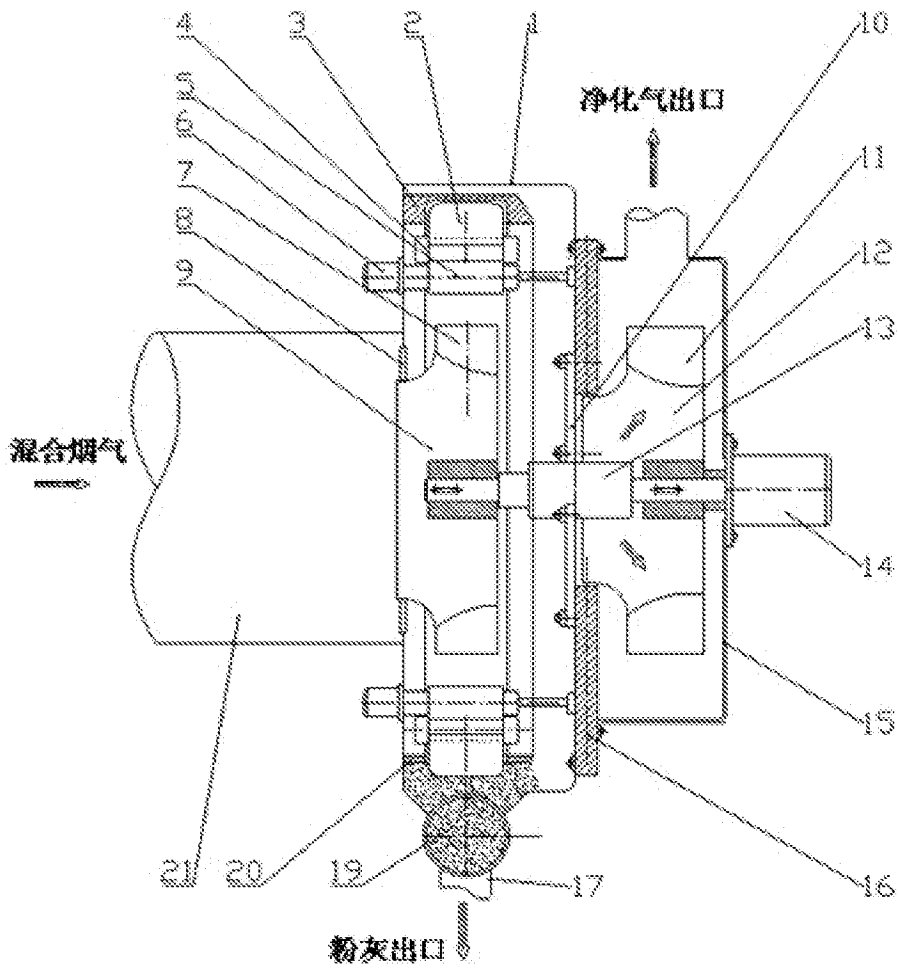


图1

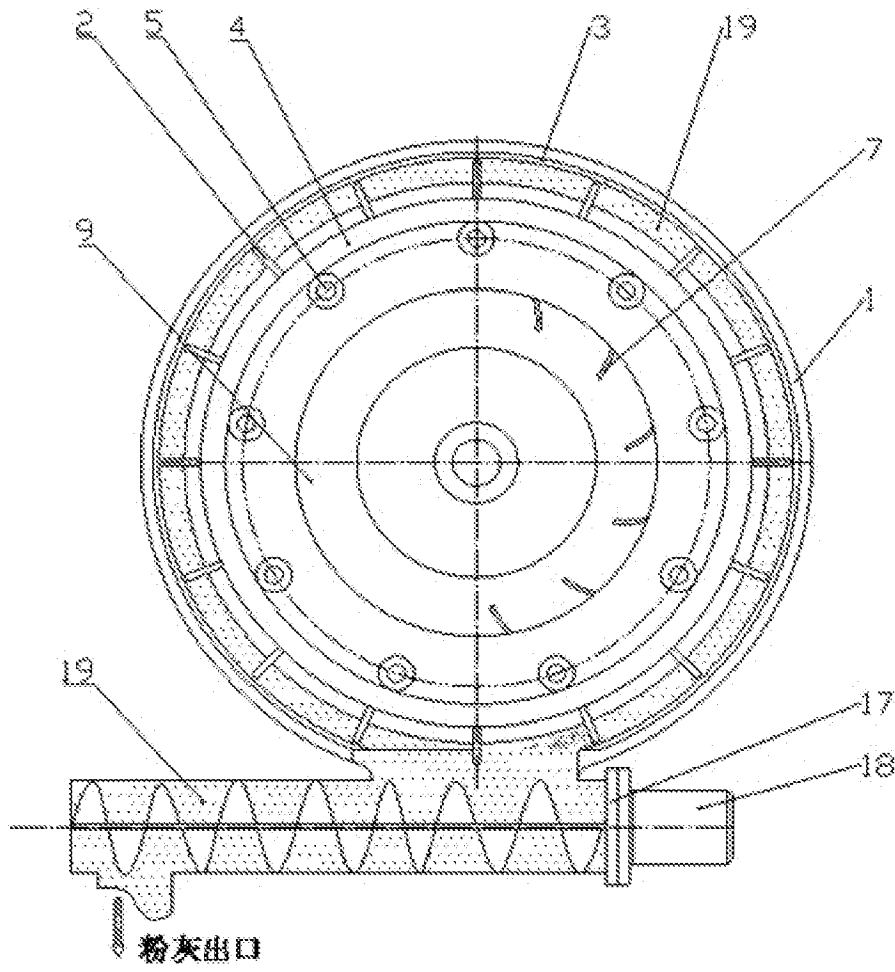


图2

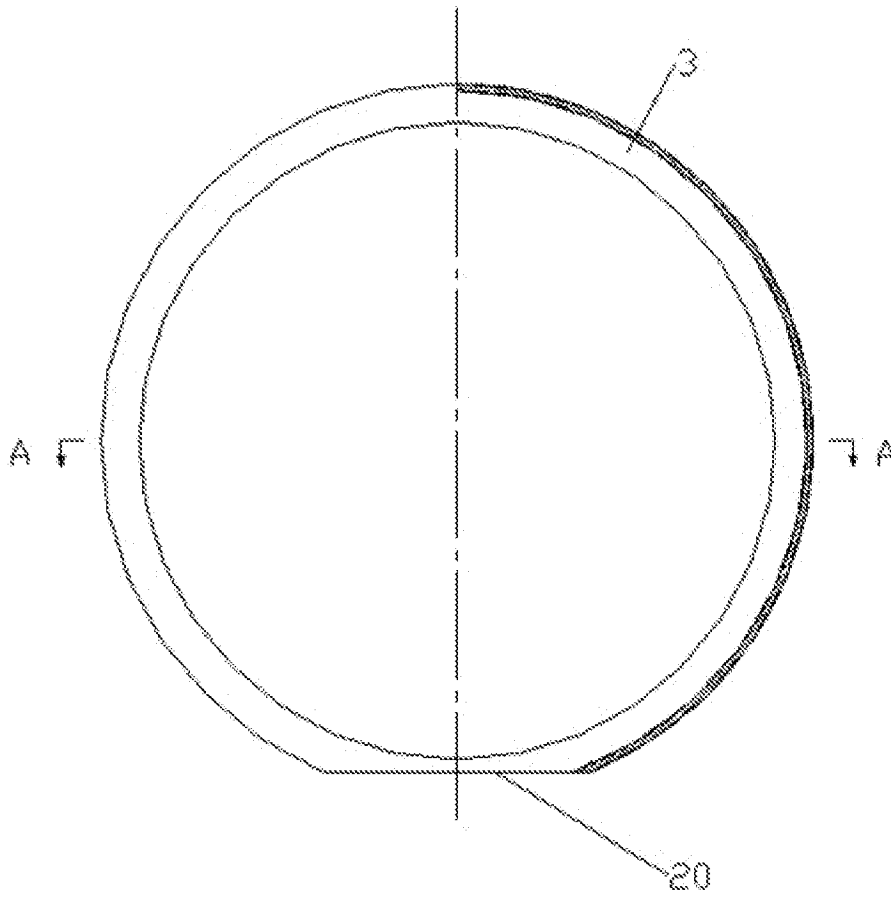


图3

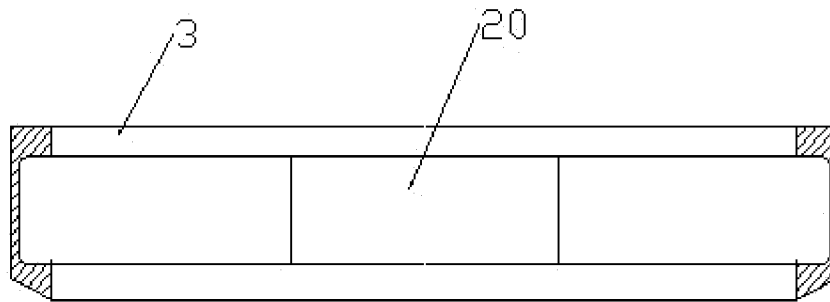


图4

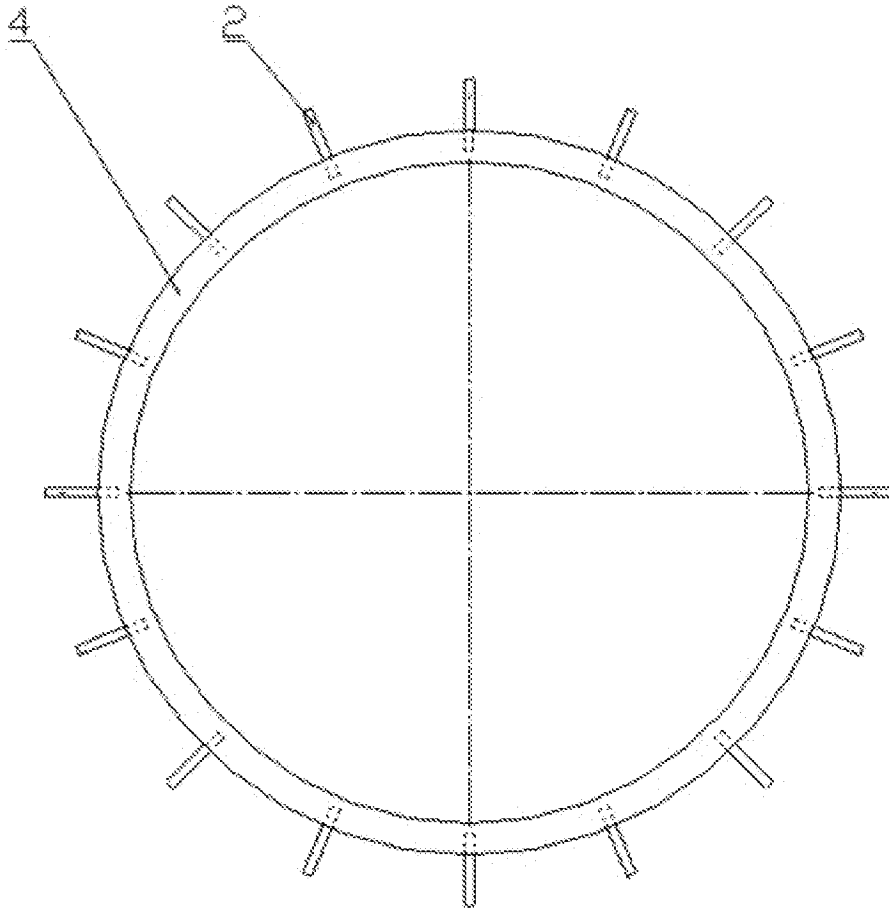


图5

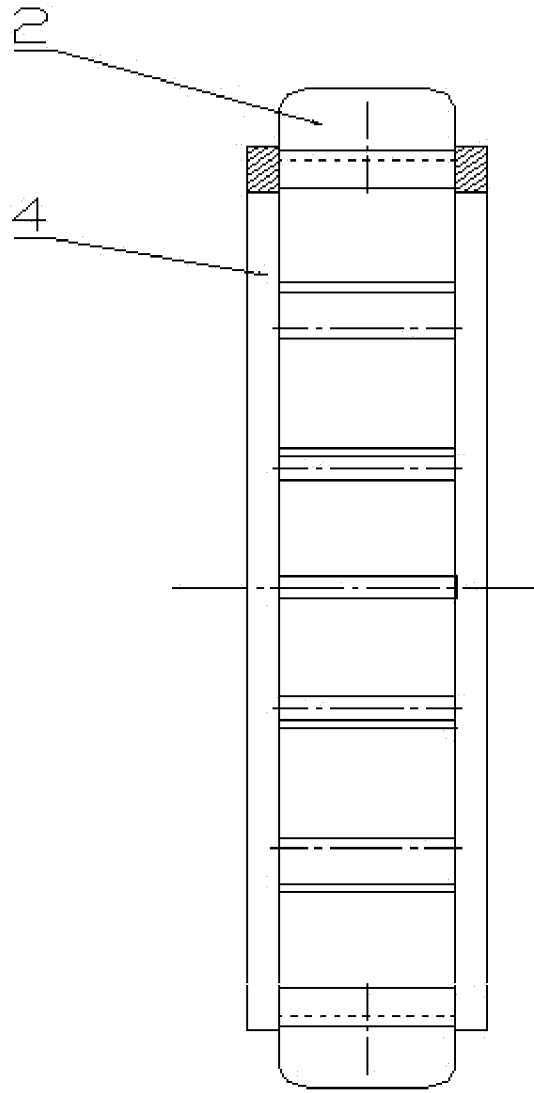


图6

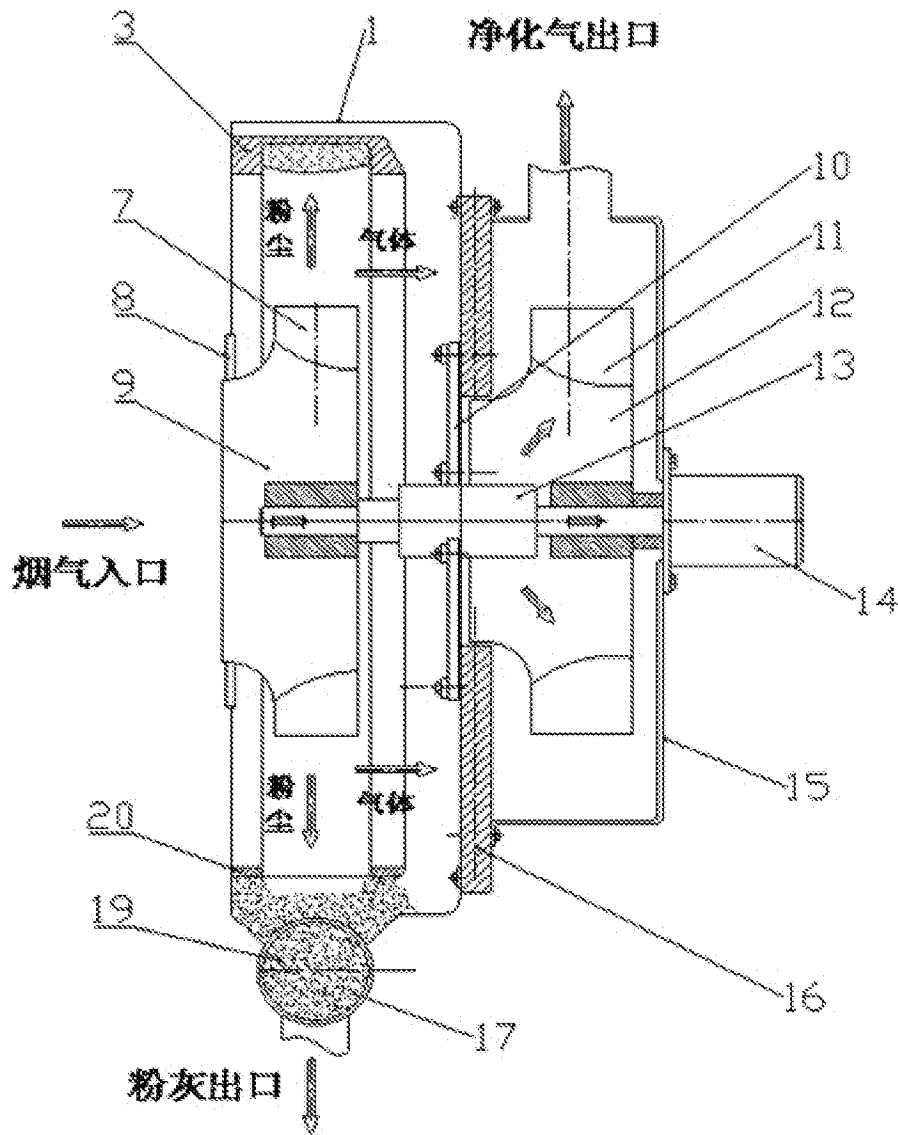


图7

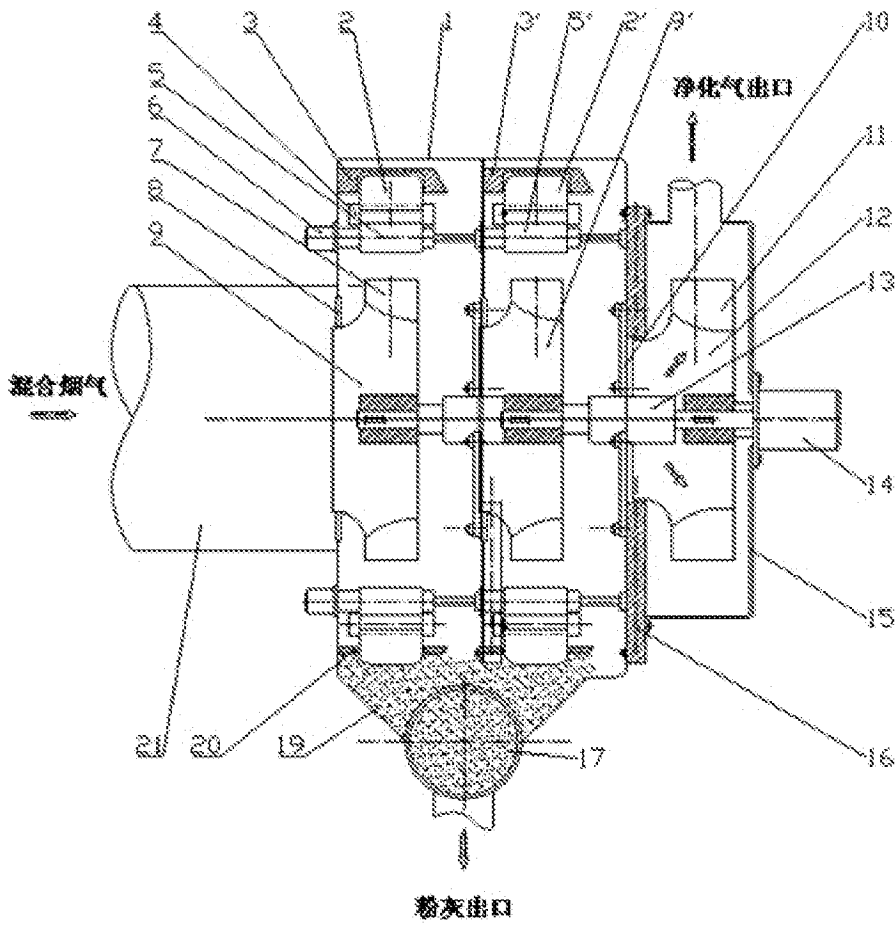


图8