



Государственный комитет
СССР
по делам изобретений
и открытий

О П И С А Н И Е ИЗОБРЕТЕНИЯ

К АВТОРСКОМУ СВИДЕТЕЛЬСТВУ

(11) 903257

(61) Дополнительное к авт. свид-ву -

(22) Заявлено 08.01.80 (21) 2866246/27-11

с присоединением заявки № -

(23) Приоритет -

Опубликовано 07.02.82. Бюллетень № 5

Дата опубликования описания 10.02.82

(51) М. Кл.³

В 65 G 3/04

(53) УДК 621.
.86.067
(088.8)

(72) Авторы
изобретения

И.И. Чумак, Э.Р. Петрович, Б.С. Смирнов и С.Д. Малкин

(71) Заявитель

Нурекские центральные ремонтно-механические мастерские
Треста "Таджикгидроэнергострой"

(54) БУНКЕР ДЛЯ СЫПУЧИХ МАТЕРИАЛОВ

1

Изобретение относится к областям промышленности, связанным с использованием и хранением сыпучих и вязких материалов, в частности к устройствам для хранения сыпучих материалов, и может быть использовано в строительной, химической, пищевой и других областях.

Известен бункер для сыпучих материалов, содержащий корпус, две противоположные стенки которого выполнены в виде транспортерных лент, охватывающих верхний и нижний барабаны, закрепленные на корпусе, и затвор, расположенный под выпускным отверстием бункера [1].

Недостатком известного бункера является невысокая производительность выгрузки сыпучего материала. Дело в том, что подвижные транспортерные ленты, представляющие собой стенки емкости и способствующие непрерывной разгрузке слежавшегося материала, не имеют отдельного привода для преодо-

2

ления силы трения качения в подшипниковых узлах осей барабанов. Вследствие этого, силы трения скольжения выгружаемого материала о ленту может не хватить для приведения барабанов в движение, что замедляет весь процесс выгрузки и снижает его производительность. Кроме того, отсутствие отдельного привода транспортерных лент снижает возможность выгрузки материала в том случае, если произойдет засорение подшипниковых узлов осей вращения барабанов материалов бункера.

Целью изобретения является повышение производительности выгрузки материала.

Для этого затвор выполнен в виде двух поворотных створок, каждая из которых закреплена на оси нижнего барабана с помощью обгонной муфты и соединена с приводом ее поворота.

На чертеже изображен предлагаемый бункер для сыпучих материалов.

5

10

15

20

Бункер выполнен в виде корпуса 1, в нижней части которого установлены подвижные створки 2 и 3, образующие дно бункера и снабженные приводом для их перемещения. Две противостоящие стенки корпуса 1 представляют собой подвижные транспортерные ленты 4 и 5, размещенные на верхнем и нижнем барабанах 6 и 7. Ось нижнего барабана 7 каждой транспортерной ленты 5 соединена через обгонную муфту 8 со своей створкой 2 (или 3) дна бункера. Створки 2 и 3 выполнены с возможностью перемещения вокруг оси своего нижнего барабана 7 под действием привода, выполненного в виде гидроцилиндров 9.

Бункер для сыпучих материалов работает следующим образом.

При выгрузке сыпучего материала их бункера воздействуют на привод, выполненный в виде гидроцилиндров 9, в результате чего створки 2 и 3 начинают движение вниз. Обгонные муфты 8, соединенные со створками 2 и 3 и с нижними барабанами 7 транспортерных лент 4 и 5, захватывают оси нижних барабанов 7 и поворачивают их на угол открывания створок 2 и 3, что обеспечивает принудительное движение подвижных стенок бункера, т.е. транспортерных лент 4 и 5, в направлении выгрузки материала.

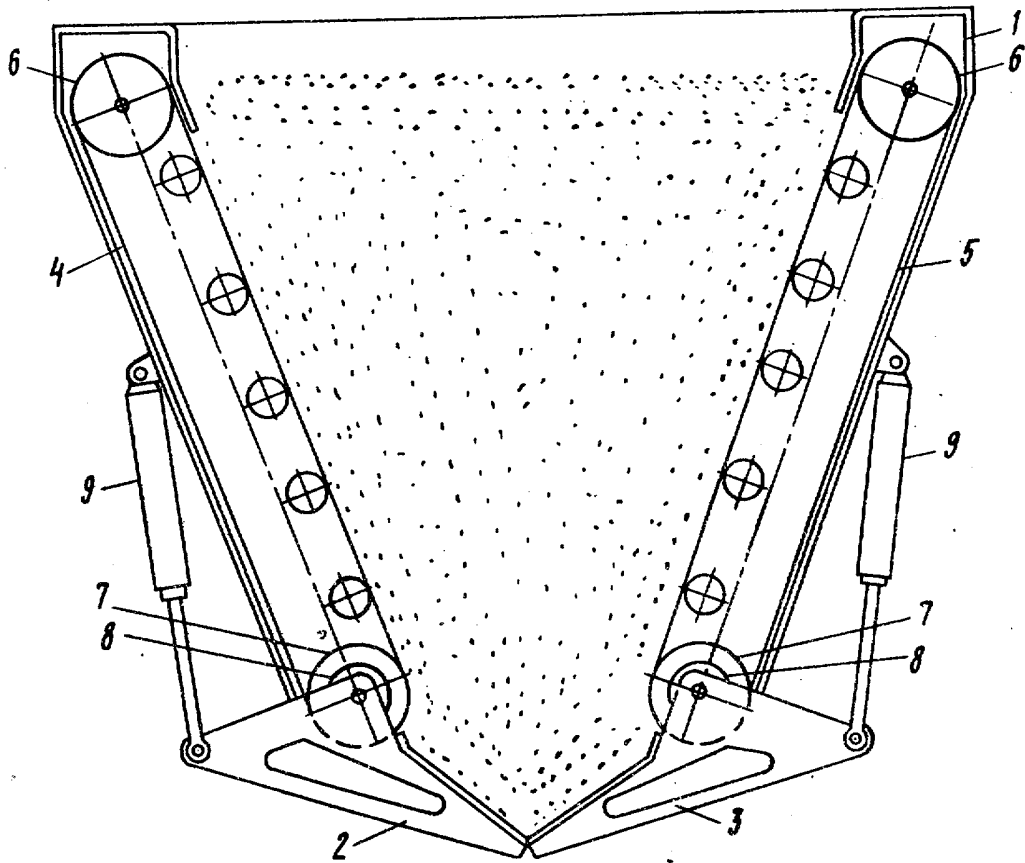
Благодаря принудительному движению транспортерных лент во время выгрузки значительно увеличивается ее

производительность, поскольку трение в подшипниковых узлах барабанов и роликов транспортерных лент несоизмеримо ниже потерь на трение скольжения о неподвижные стенки бункера, причем это трение не зависит от свойств материала и всегда стабильно. Это обстоятельство позволит сократить простои механизмов, работающих совместно с бункером в технологическом потоке и повысить производительность труда.

Формула изобретения

Бункер для сыпучих материалов, содержащий корпус, две противоположные стенки которого выполнены в виде транспортерных лент, охватывающих верхний и нижний барабаны, закрепленные на корпусе, и затвор, расположенный под выпускным отверстием бункера, отличающийся тем, что, с целью повышения производительности выгрузки материала, затвор выполнен в виде двух поворотных створок, каждая из которых закреплена на оси нижнего барабана с помощью обгонной муфты и соединена с приводом ее поворота.

Источники информации, принятые во внимание при экспертизе
1. Авторское свидетельство № 298512, кл. В 65 G 3/10, 1969 (прототип).



Редактор Н. Аристова Составитель В. Лаврентьева Корректор А. Ференц
 Техред Т. Фанта

Заказ 12571/29

Тираж 971 Подписное
 ВНИИПИ Государственного комитета СССР
 по делам изобретений и открытий
 113035, Москва, Ж-35, Раушская наб., д. 4/5

Филиал ППП "Патент", г. Ужгород, ул. Проектная, 4