



(12) 发明专利申请

(10) 申请公布号 CN 104014954 A

(43) 申请公布日 2014. 09. 03

(21) 申请号 201410267726. 1

(22) 申请日 2014. 06. 16

(71) 申请人 河北创力机电科技有限公司

地址 054001 河北省邢台市开发区兴泰大街
969 号

(72) 发明人 李旭 魏忠芳 王利民

(74) 专利代理机构 北京路浩知识产权代理有限
公司 11002

代理人 郝瑞刚

(51) Int. Cl.

B23K 37/00 (2006. 01)

B23K 37/04 (2006. 01)

B23K 37/02 (2006. 01)

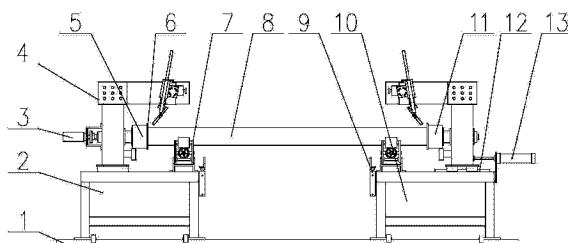
权利要求书1页 说明书5页 附图3页

(54) 发明名称

钢管法兰焊接定位装置

(57) 摘要

本发明涉及焊接技术领域, 提供一种钢管法兰焊接定位装置, 包括第一滑轨以及滑动设置在第一滑轨上的第一平台和第二平台, 第一平台和第二平台与第一滑轨之间均设有限位装置; 第一平台和第二平台上相对转动连接有用于定位法兰的第一固定爪和第二固定爪, 第一固定爪和第二固定爪中至少一个由动力装置带动旋转; 在第一平台和第二平台上并位于第一固定爪和第二固定爪之间均设有用于安放钢管的滚轮架, 滚轮架的高度可调, 本装置结构设计巧妙, 钢管与法兰的定位方便, 尤其能够适用于各种直径的钢管与法兰之间的定位, 并且能够实现平稳焊接, 保证了焊接质量, 另外装置结构简单, 成本低廉, 易于推广。



1. 一种钢管法兰焊接定位装置,其特征在于,包括第一滑轨(1)、第一平台(2)以及第二平台(10),所述第一平台(2)和所述第二平台(10)中至少一个滑动设置在所述第一滑轨(1)上并能够通过限位装置限位;所述第一平台(2)和所述第二平台(10)上分别相对转动连接有用于定位法兰(6)的第一固定爪(5)和第二固定爪(11),所述第一固定爪(5)和所述第二固定爪(11)中至少一个由动力装置(3)带动旋转;在所述第一平台(2)和第二平台(10)上均设有用于安放钢管(8)的滚轮架(7),每个所述滚轮架(7)均包括:

固定桩(71),固定设置在相应的平台上;

对称的两条摆动臂(72),分别铰接在所述固定桩(71)的两侧,每条所述摆动臂(72)的本体上均转动连接有转动轴(73),所述转动轴(73)上设有螺纹孔;

滚轮(75),设置在所述摆动臂(72)的顶部;以及

转动杆(74),所述转动杆(74)的中部转动插装在所述固定桩(71)上,两者之间具有轴向限位副,且所述转动杆(74)能够相对于所述固定桩(71)上下移动;所述转动杆(74)的两端具有旋转方向相反的螺纹并且分别与两根所述转动轴(73)上的螺纹孔相配合。

2. 根据权利要求1所述的钢管法兰焊接定位装置,其特征在于,所述第二平台(10)上设有第二滑轨(12)和第一动力伸缩装置(13),所述第二固定爪(11)通过所述第二滑轨(12)滑动设置在所述第二平台(10)上,所述第二固定爪(11)能够在所述第一动力伸缩装置(13)的带动下在所述第二滑轨(12)上滑动。

3. 根据权利要求1或2所述的钢管法兰焊接定位装置,其特征在于,在所述第一平台(2)和/或所述第二平台(10)上并位于所述第一固定爪(5)和所述第二固定爪(11)相对的区域的下部设有卸料装置(9),所述卸料装置(9)包括纵向安装在相应平台上的第二动力伸缩装置(91)以及连接在所述第二动力伸缩装置(91)上方的楔形顶块(92),所述楔形顶块(92)的顶部具有向旁侧倾斜的斜坡。

4. 根据权利要求3所述的钢管法兰焊接定位装置,其特征在于,在所述斜坡所朝向的一侧所述第一平台(2)和所述第二平台(10)上,并位于所述第一固定爪(5)和第二固定爪(11)之间均连接有钢丝绳,所述钢丝绳的另一端斜向下延伸至存放区域。

5. 根据权利要求4所述的钢管法兰焊接定位装置,其特征在于,所述第一固定爪(5)和所述第二固定爪(11)均为电磁吸盘。

6. 根据权利要求5所述的钢管法兰焊接定位装置,其特征在于,所述第一平台(2)和所述第二平台(10)上均设有焊机(4),所述焊机(4)包括:设置在相应平台上的焊机支架(41)、铰接在所述焊机支架(41)上的转动臂(42)以及连接在所述转动臂(42)上的焊枪(43),所述转动臂(42)为可伸缩结构。

7. 根据权利要求6所述的钢管法兰焊接定位装置,其特征在于,所述转动杆(74)的一端设有手轮(76)。

钢管法兰焊接定位装置

技术领域

[0001] 本发明涉及焊接技术领域,特别涉及一种钢管法兰焊接装置。

背景技术

[0002] 常见的运输管路通常是由大量的钢管拼接而成的,每根钢管的两端均焊接有法兰,各根钢管之间通过法兰相连接,法兰连接方便,牢固而紧密,因此被广泛地应用于钢管的连接中。

[0003] 钢管与法兰均是分体加工出来的,需要时再将法兰焊接到钢管的两端。目前,钢管与法兰的焊接大都是采用人工焊接的方式,由于运输管路需要使用大量的钢管,采用人工焊接的方式劳动强度十分巨大,并且由于钢管的重量较重,不能够方便地与法兰进行定位,焊接人员手持焊枪沿钢管与法兰之间的焊缝移动,由于手动移动难免有偏差,焊接质量难以保证,且焊接效率低。虽然现在也有一些半自动或自动焊接设备,如多轴焊接机器人等,无法单纯只通过焊接机器人实现焊接,需要其他具有夹持功能的机器人相配合,结构复杂,对于钢管与法兰之间的焊接没有针对性,且成本高昂。

发明内容

[0004] (一)要解决的技术问题

[0005] 本发明要解决的技术问题是现有采用人工方式焊接法兰和钢管的焊接质量不高,劳动强度大,现有的自动焊接设备对钢管和法兰之间的焊接没有针对性,结构复杂,价格昂贵。

[0006] (二)技术方案

[0007] 为了解决上述技术问题,本发明提供了一种钢管法兰焊接定位装置,包括第一滑轨、第一平台以及第二平台,所述第一平台和所述第二平台中至少一个滑动设置在所述第一滑轨上并能够通过限位装置限位;所述第一平台和所述第二平台上分别相对转动连接有用于定位法兰的第一固定爪和第二固定爪,所述第一固定爪和所述第二固定爪中至少一个由动力装置带动旋转;在所述第一平台和第二平台上均设有用于安放钢管的滚轮架,每个所述滚轮架均包括:固定桩,固定设置在相应的平台上;对称的两条摆动臂,分别铰接在所述固定桩的两侧,每条所述摆动臂的本体上均转动连接有转动轴,所述转动轴上设有螺纹孔;滚轮,设置在所述摆动臂的顶部;以及转动杆,所述转动杆的中部转动插装在所述固定桩上,两者之间具有轴向限位副,且所述转动杆能够相对于所述固定桩上下移动;所述转动杆的两端具有旋转方向相反的螺纹并且分别与两根所述转动轴上的螺纹孔相配合。

[0008] 优选的,所述第二平台上设有第二滑轨和第一动力伸缩装置,所述第二固定爪通过所述第二滑轨滑动设置在所述第二平台上,所述第二固定爪能够在所述第一动力伸缩装置的带动下在所述第二滑轨上滑动。

[0009] 优选的,在所述第一平台和/或所述第二平台上并位于所述第一固定爪和所述第二固定爪相对的区域下方设有卸料装置,所述卸料装置包括纵向安装在相应平台上的第

二动力伸缩装置以及连接在所述第二动力伸缩装置上方的楔形顶块,所述楔形顶块的顶部具有向旁侧倾斜的斜坡。

[0010] 优选的,在所述斜坡所朝向的一侧所述第一平台和所述第二平台上,并位于所述第一固定爪和第二固定爪之间均连接有钢丝绳,所述钢丝绳的另一端斜向下延伸至存放区域。

[0011] 优选的,所述第一固定爪和所述第二固定爪均为电磁吸盘。

[0012] 优选的,所述第一平台和所述第二平台上均设有焊机,所述焊机包括:设置在相应平台上的焊机支架、铰接在所述焊机支架上的转动臂以及连接在所述转动臂上的焊枪,所述转动臂为可伸缩结构。

[0013] 优选的,所述转动杆的一端设有手轮。

[0014] (三)有益效果

[0015] 本发明提供了一种钢管法兰焊接定位装置,包括第一滑轨、第一平台以及第二平台,第一平台和第二平台中至少一个滑动设置在第一滑轨上并能够通过限位装置限位;第一平台和第二平台上相对转动连接有用于定位法兰的第一固定爪和第二固定爪,第一固定爪和第二固定爪中至少一个由动力装置带动旋转;在第一平台和第二平台上均设有用于安放钢管的滚轮架,通过第一平台或第二平台在滑轨上的滑动,能够方便地实现钢管与法兰的对接,焊接时法兰与钢管自动旋转,焊枪的位置不必移动,焊枪的平稳性相对容易掌控,焊接质量能够得到保证。

[0016] 此外,本发明每个所述滚轮架还包括:固定桩,固定设置在相应的平台上;对称的两条摆动臂,分别铰接在所述固定桩的两侧,每条所述摆动臂的本体上均转动连接有转动轴,所述转动轴上设有螺纹孔;滚轮,安装在所述摆动臂的顶部;以及转动杆,所述转动杆的中部插装在所述固定桩上,两者之间具有轴向限位副,且所述转动杆可相对于所述固定桩上下移动;所述转动杆的两端具有旋转方向相反的螺纹并且分别与两根转动轴上的螺纹孔相配合。通过对转动杆进行转动,能够使两摆动臂相对闭合或展开,从而使安放在各滚轮架的两滚轮之间的钢管上升或下降,由此,本装置能够使不同直径的钢管调整至与定位的法兰相对应,即能够完成对不同直径的钢管与法兰之间的焊接,并且本装置结构简单,操作方便,成本较低,易于推广。

附图说明

[0017] 图1是本发明实施例的一种钢管法兰焊接定位装置的主视图。

[0018] 图2是本发明实施例的焊机的结构示意图。

[0019] 图3是本发明实施例的滚轮架的示意图态图。

[0020] 图4是本发明实施例的卸料装置的示意图。

[0021] 其中:1、第一滑轨;2、第一平台;3、动力装置;4、焊机;41、焊机支架;42、转动臂;43、焊枪;5、第一固定爪;6、法兰;7、滚轮架;71、固定桩;72、摆动臂;73、转动轴;74、转动杆;75、滚轮;76、手轮;8、钢管;9、卸料装置;91、第二动力伸缩装置;92、楔形顶块;10、第二平台;11、第二固定爪;12、第二滑轨;13、第一动力伸缩装置。

具体实施方式

[0022] 下面结合附图和实施例,对本发明的具体实施方式作进一步详细描述。以下实施用于说明本发明,但不用来限制本发明的范围。在本发明的描述中,除非另有说明,术语“内”、“外”、“上”、“下”等指示的方位或状态关系为基于附图所示的方位或状态关系,仅是为了便于描述本发明和简化描述,而不是指示或暗示所指的装置或元件必须具有特定的方位、以特定的方位构造和操作,因此不能理解为对本发明的限制。

[0023] 在本发明的描述中,需要说明的是,除非另有明确的规定和限定,术语“安装”、“连接”应做广义理解,例如,可以是固定连接,也可以是可拆卸连接,或一体地连接;可以是直接相连,也可以通过中间媒介间接相连。对于本领域的普通技术人员而言,可以根据具体情况理解上述术语在本发明中的具体含义。

[0024] 如图 1 和图 2 所示,本发明提供一种钢管法兰焊接定位装置,包括第一滑轨 1、第一平台 2 以及第二平台 10,第一平台 2 和第二平台 10 中至少一个滑动设置在第一滑轨 1 上并且能够通过限位装置进行限位,应当理解,本方案中的两个平台可以为图中所示的均与第一滑轨 1 滑动配合,但并不局限于图中所示。例如,第一平台 2 和第二平台 10 中的一个可以设置为与第一滑轨 1 固定,另一个可以在第一滑轨 1 上滑动并通过限位装置实现定位。

[0025] 第一平台 2 和第二平台 10 上均可设置焊机 4,焊机 4 具体包括:设置在相应平台上的焊机支架 41、铰接在焊机支架 41 上的转动臂 42 以及连接在转动臂 42 上的焊枪 43,转动臂 42 为可伸缩结构,具体可以是液压伸缩机构或气压伸缩机构。通过转动臂 42 的旋转以及转动臂 42 本体的伸缩,能够将焊枪 43 移动至所需的焊接位置,焊枪 43 采用自动送丝焊枪,在焊接的过程中无需进给焊枪,确保焊接质量。

[0026] 第一平台 2 和第二平台 10 上可相对转动地连接有用于定位法兰 6 的第一固定爪 5 和第二固定爪 11,具体的,第一固定爪 5 和第二固定爪 11 分别通过轴承转动连接在第一平台 2 和第二平台 10 的焊机支架 41 上,由于第一固定爪 5 和第二固定爪 11 相对设置,能够使其所抓取的两块法兰 6 同轴心相对。第一固定爪 5 和第二固定爪 11 优选为电磁吸盘,电磁吸盘是一种用电磁原理,通过使内部线圈通电产生磁力,经过导磁面板,将接触在面板表面的工件紧紧吸住的,通过线圈断电,磁力消失实现退磁,电磁吸盘结构简单,定位法兰 6 时操作方便。如图 1 中所示,第一固定爪 5 通过动力装置 3 带动旋转,动力装置 3 固定在第一平台 2 的焊机支架上,但应当理解的是,本技术方案并不只局限于图中所示,还可以是第二固定爪 11 通过动力装置 3 带动旋转,当然,优选为第一固定爪 5 和第二固定爪 11 均各自通过动力装置带动旋转。动力装置 3 固定在对应的焊机支架上,动力装置 3 具体包括电机和减速机,安装在焊机支架的外侧,通过联轴器与对应的固定爪传动连接,能够实现固定爪的平稳旋转。

[0027] 如图 1 和图 3 所示,在第一平台 2 和第二平台 10 上各设一个用于安放钢管 8 的滚轮架 7,每个滚轮架 7 上均设有一对滚轮 75,钢管 8 能够架设在各对滚轮 75 之间,并且能够旋转。本方案中的滚轮架 7 的高度可调,能够将不同直径的钢管 8 与连接在第一固定爪 5 和第二固定爪 11 上的两法兰 6 调整至同轴心相对的位置。如图 3 所示,滚轮架具体包括:固定桩 71,固定设置在相应的平台上,固定桩 71 上设有条形槽,开设在固定桩 71 的顶部的敞口槽,条形槽贯穿固定桩 71 且贯穿方向与第一滑轨 1 的延伸方向垂直;对称的两条摆动臂 72,两条摆动臂 72 分别铰接在固定桩 71 的两侧,其中,“两侧”指的是在第一滑轨 1 延伸

方向上的两侧。具体可在固定桩 71 的两侧设置铰支座,两条摆动臂 72 的底端分别铰接在固定桩 71 两侧的铰支座上,每条所述摆动臂 72 的本体上均转动连接有转动轴 73,每条摆动臂 72 均包括两块夹板,转动轴 73 转动夹设在两块夹板之间,转动轴 73 上设有螺纹孔;滚轮 75,安装在摆动臂 72 的顶部,转动连接在两块夹板之间;以及转动杆 74,转动杆 74 的中部转动插装在所述固定桩 71 上,转动杆 74 的中部具体卡设在条形槽中,在转动杆 74 的中部设置一对夹板,当转动杆 74 的中部卡设在条形槽中时,两块夹板分别卡设在固定桩 71 的两侧,使转动杆 74 与固定桩 71 之间形成轴向限位副,并且使转动杆能够相对于所示固定桩上下移动;转动杆 74 的两端具有旋转方向相反的螺纹。转动杆的两端分别插设在两摆动臂中的转动轴上的螺纹孔中,两螺纹孔的螺纹方向与转动杆两端的螺纹方向相配合,并且分别与两根转动轴 73 上的螺纹孔相配合,转动杆 74 两端的螺纹与两根转动轴 73 上的螺纹孔的配合方向相反。

[0028] 从而当转动杆 74 旋转时,固定桩 71 两侧的转动臂 42 能够同时相对于固定桩 71 闭合或展开。在转动杆 74 的一端设置手轮 76,能够方便转动杆 74 的转动,转动杆 74 转动的过程中,转动杆 74 的中部在条形槽中上下滑动,转动臂 42 中的转动轴 73 随转动臂 42 的角度变化而转动,使转动轴 73 上的螺纹孔的朝向时刻保持水平,转动臂 42 顶部的滚轮 75 随转动臂 42 角度的变化而改变高度,从而能够调整滚轮架 7 上的钢管 8 的高度。

[0029] 进而,通过移动第一平台 2 或第二平台 10 使钢管 8 与法兰 6 对接,但通过第一平台 2 或第二平台 10 在第一滑轨 1 上的滑动和限位很难保证钢管 8 与法兰 6 之间形成持续较大的压力,容易使钢管 8 与法兰 6 之间的接触不紧密,由此导致焊接质量下降。对此,可在本装置在第二平台 10 上设置第二滑轨 12 和第一动力伸缩装置 13,第二平台 10 上的焊机支架滑动设置在所述第二滑轨 12 上,从而使第二固定爪 11 能够通过第二滑轨 12 滑动设置在第二平台 10 上。第一动力伸缩装置 13 的本体与第二平台 10 固定,第一动力伸缩装置 13 的伸缩部分与设置在第二平台 10 上的焊机支架连接,从而使第二固定爪 11 能够在第一动力伸缩装置 13 的带动下在第二滑轨 12 上滑动。由此,当调整钢管 8 与法兰 6 相接触后,再通过第一动力伸缩装置 13 进一步推送第二固定爪 11,使钢管 8 与两侧的法兰 6 压接紧密,第一动力装置 3 可以是液压伸缩杆或气压伸缩杆,能够保持持续的施压,使钢管 8 与法兰 6 保持紧密压接的状态,进而提高了焊接质量。

[0030] 如图 1 和图 4 所示,在第一平台 2 和第二平台 10 上并位于所述第一固定爪 5 和所述第二固定爪 11 相对的区域的下部,即钢管 8 安放位置的下部设有卸料装置 9,卸料装置 9 在第一平台 2 和第二平台 10 上各设置一个,位于第一平台 2 和第二平台 10 相对的一侧,卸料装置 9 包括纵向安装在相应平台上的第二动力伸缩装置 91 以及连接在第二动力伸缩装置 91 上方的楔形顶块 92,所述楔形顶块 92 的顶部具有向旁侧倾斜的斜坡,这里的“旁侧”是以待焊钢管主体作为基准定义的。第二动力伸缩装置 91 能够使楔形顶块 92 纵向上升和回落,在钢管 8 与法兰 6 焊接时,第二动力伸缩装置 91 处于缩回状态,上方的楔形顶块 92 不影响钢管 8 的转动,当钢管 8 与法兰 6 焊接完毕时,操控第二动力伸缩装置 91 伸出,上方的楔形顶块 92 将钢管 8 顶起,由于楔形顶块 92 的顶部具有坡度,钢管 8 沿楔形顶块 92 的顶部的斜坡滚落至第一平台 2 和第二平台 10 的一侧。

[0031] 当然,本方案并不只局限于在第一平台 2 和第二平台 10 上均设置卸料装置 9,例如在第一平台和第二平台 10 中的一个上设置卸料装置 9 也可以达到顶落钢管的目的,当然,

在第一平台 2 和第二平台 10 上均设置卸料装置 9 为优选。

[0032] 在楔形顶块 92 顶部的斜坡所朝向的一侧第一平台 2 和第二平台 10 上,即钢管 8 被顶落的一侧,并位于第一固定爪 5 和第二固定爪 11 之间均连接有钢丝绳,钢丝绳的另一端延伸至存放区域,由于第一平台 2 和第二平台 10 具有一定的高度,使钢丝绳的另一端能够斜向下延伸至存放区域。当焊接完毕的钢管 8 与法兰 6 被卸料装置 9 顶落时,恰能够滚落在钢丝绳所形成的“导轨”上,焊接完毕的钢管 8 与法兰 6 沿两根钢丝绳滚动至存放区域,过程中,由于钢管 8 两端法兰 6 的限位,钢管 8 不会从钢丝绳上滚落,且钢丝绳的两端均可采取栓接的方式,当一片区域存放满后,再将钢丝绳栓接到另一存放区域,操作十分方便,极大的降低了人工的劳动强度。

[0033] 操作过程:

[0034] 首先使两电磁吸盘通电,将两法兰吸接到两电磁吸盘上,再将钢管架设到第一平台和第二平台的滚轮架上,其中,第一平台通过限位装置与第一滑轨长期固定,第二平台能够在第一滑轨上滑动,将第二平台向第一平台的方向滑动,使钢管与法兰相接触,通过手轮转动滚轮架的转动杆,转动杆在旋转轴上的螺纹孔中转动,由于转动杆两端的螺纹反向相反,从而能够通过转动杆的转动,调整两条摆动臂的相对开合,进而调整滚轮架上的钢管的上下位置,待将钢管的两端与两侧的法兰调整至同轴心时,操控第一动力伸缩装置使其伸缩结构伸出,第一动力伸缩装置推动第二平台上的焊机支架,使其在第二滑轨上朝着第一平台的方向滑动,从而使第二固定爪将钢管的两端与法兰压接得更加紧密,此时即完成钢管与法兰的定位工作。

[0035] 操控两焊机的转动臂,使转动臂朝着钢管与法兰的连接处转动,待转动臂端部的焊枪对准钢管与法兰之间的焊缝时,操控转动臂使其伸展,使焊枪抵在钢管与法兰的接触位置,依此将两焊机的位置都调整好,使动力装置旋转,动力装置将旋转的动力传递与其连接的第一固定爪或第二固定爪,进而带动法兰及钢管转动,焊枪保持位置不变,对钢管与法兰之间的焊缝进行焊接,由于钢管与法兰压接紧密,不发生相对滑动,在电机的带动下做匀速圆周运动,焊枪的位置固定不变,能够稳定地对环形的焊缝进行高质量的焊接,并且同时对钢管的两端进行焊接,提高了焊接的效率,由此完成钢管与法兰之间的焊接。

[0036] 钢管与法兰焊机完毕后,使两电磁吸盘断电,并操控第一动力伸缩装置向后缩回,进而再操控位于钢管下方设置在第一平台和第二平台上的卸料装置,使卸料装置的第二动力伸缩装置伸展,第二动力伸缩装置上方设置的楔形顶块将钢管从滚轮架中顶起,钢管沿楔形顶块顶部的斜坡滚落向第一平台和第二平台的一侧,并恰好落在连接在该侧的两根钢丝绳上,被焊接好的钢管和法兰在两根钢丝绳上滚动至存放区,过程中,钢管两端的法兰起限位作用,不会从钢丝绳上掉落,待一处存放区放满后将钢丝绳栓接到另一存放区即可,由此完成焊接完毕的钢管与法兰的卸料及存放。

[0037] 以上所述仅是本发明的优选实施方式,应当指出,对于本技术领域的普通技术人员来说,在不脱离本发明技术原理的前提下,还可以做出若干改进和替换,这些改进和替换也应视为本发明的保护范围。

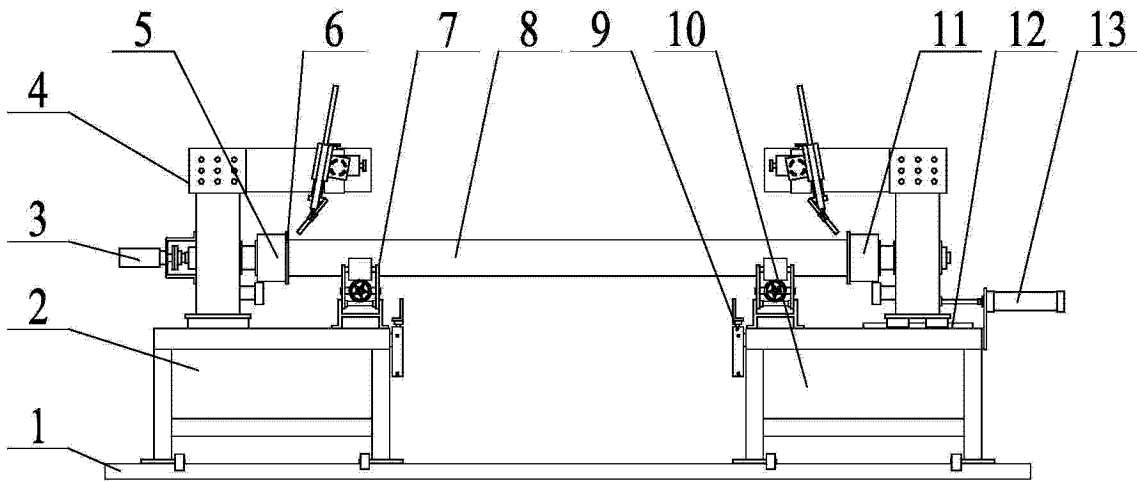


图 1

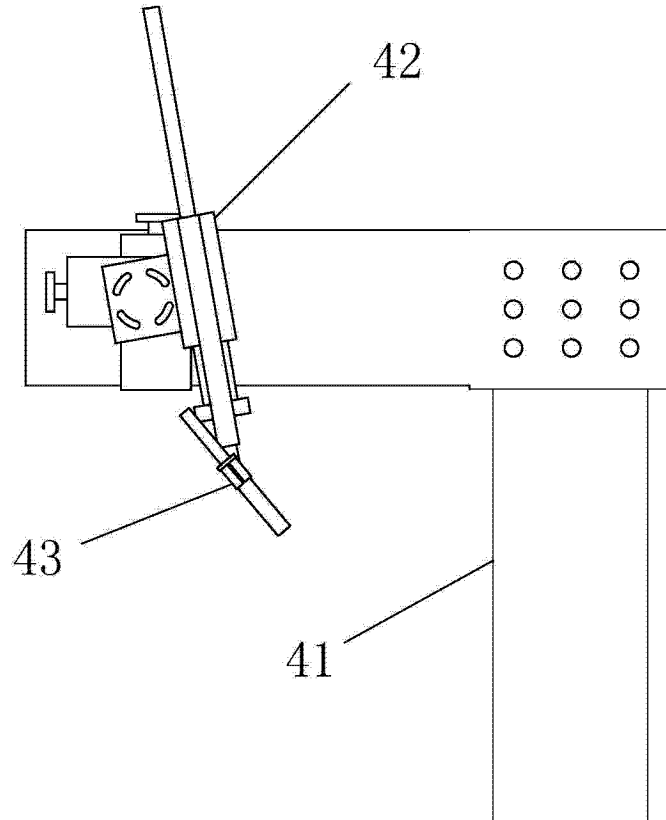


图 2

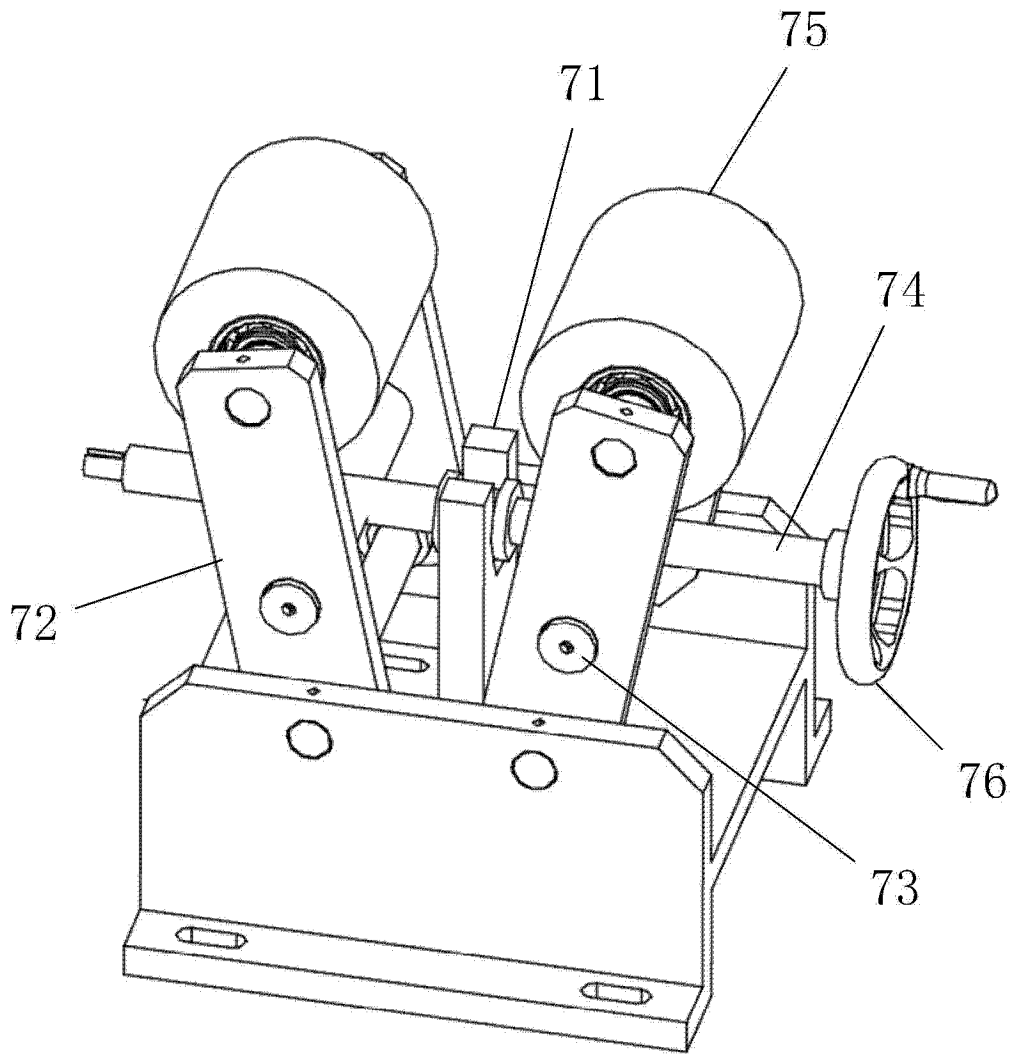


图 3

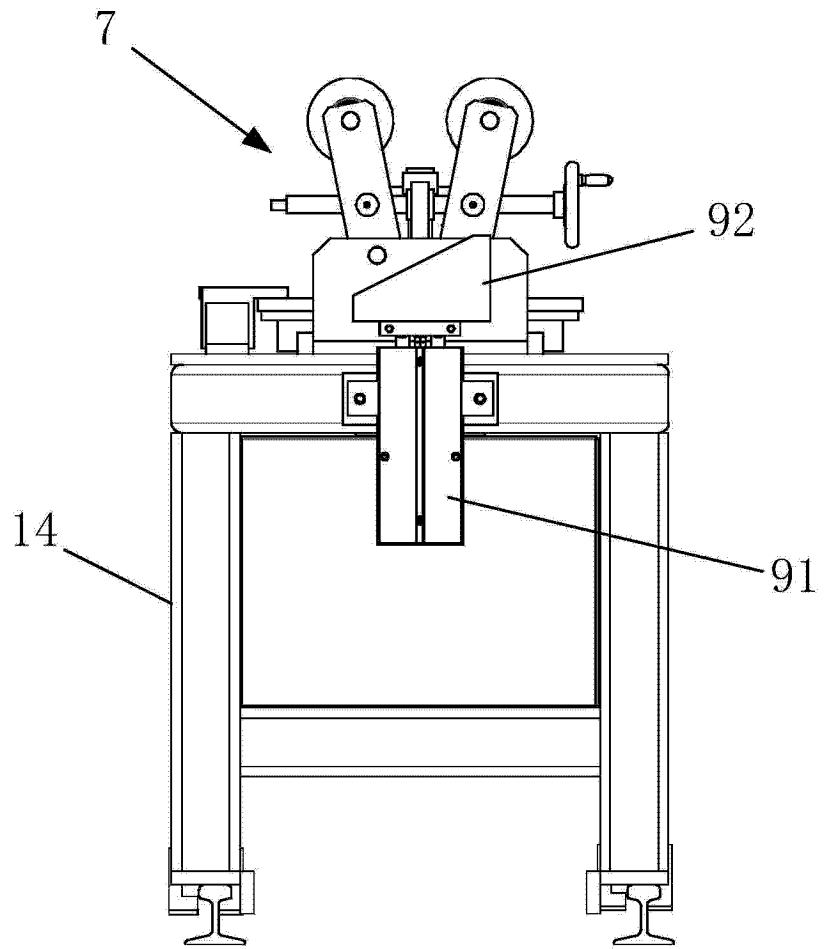


图 4