



(12) 实用新型专利

(10) 授权公告号 CN 220154844 U

(45) 授权公告日 2023. 12. 08

(21) 申请号 202320285786.0

(22) 申请日 2023.02.13

(73) 专利权人 北京极光愿景科技有限公司

地址 100000 北京市大兴区亦庄镇贵园中路5号院3号楼二层219-3室

(72) 发明人 韩迪 范嘉兴 马晓丽 胡朝洋

(74) 专利代理机构 北京沁优知识产权代理有限公司 11684

专利代理师 周庆路

(51) Int. Cl.

G06F 1/16 (2006.01)

B08B 1/00 (2006.01)

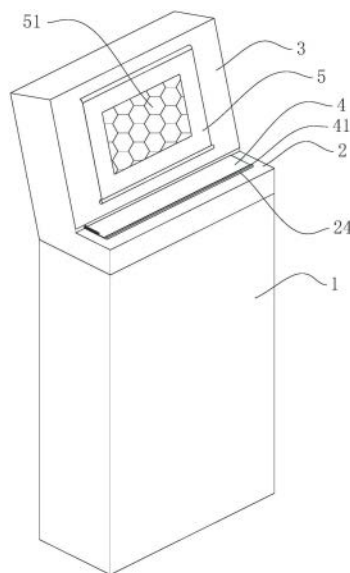
权利要求书1页 说明书4页 附图4页

(54) 实用新型名称

一种访客信息登记设备

(57) 摘要

本实用新型公开了一种访客信息登记设备,包括:底座,竖直固定于地面上;识别面板,水平设置于底座上,且表面设置有身份证识别器;显示面板,倾斜设置于识别面板上,且表面设置有显示屏;防尘板,覆盖且滑动设置于识别面板表面;防尘布,覆盖设置于显示面板表面;配重杆,水平设置于防尘布下端;卷轴,水平转动连接于显示面板内部的下端,防尘布的上端穿过显示面板的上端后固定于卷轴;驱动机构,用于在防尘板启闭时控制卷轴收卷和放卷。本实用新型具有以下优点和效果:通过设置方便启闭的防尘板和防尘布覆盖识别面板和显示面板,对识别面板和显示面板进行防护,防止风吹日晒对设备造成影响,提高设备的使用寿命。



1. 一种访客信息登记设备,其特征在于:包括:
底座(1),竖直固定于地面上;
识别面板(2),水平设置于所述底座(1)上,且表面设置有身份证识别器(21);
显示面板(3),倾斜设置于所述识别面板(2)上,且表面设置有显示屏(31);
防尘板(4),覆盖且滑动设置于所述识别面板(2)表面,同时所述防尘板(4)能够滑动嵌入所述识别面板(2)内部;
防尘布(5),覆盖设置于所述显示面板(3)表面;
配重杆(6),水平设置于所述防尘布(5)下端;
卷轴(7),水平转动连接于所述显示面板(3)内部的下端,所述防尘布(5)的上端穿过所述显示面板(3)的上端后固定于所述卷轴(7);
驱动机构(8),用于在所述防尘板(4)启闭时控制所述卷轴(7)收卷和放卷。
2. 根据权利要求1所述的一种访客信息登记设备,其特征在于:所述驱动机构(8)包括:
齿轮(81),设置于所述卷轴(7)的两端;
齿条(82),嵌设于所述防尘板(4)的表面,且与所述齿轮(81)相啮合。
3. 根据权利要求2所述的一种访客信息登记设备,其特征在于:所述防尘板(4)的前端竖直向上弯折设置有推板(41)。
4. 根据权利要求3所述的一种访客信息登记设备,其特征在于:所述识别面板(2)上设置有用以吸附所述推板(41)的磁条(24)。
5. 根据权利要求1所述的一种访客信息登记设备,其特征在于:所述配重杆(6)的内侧壁设置有清洁布(61)。
6. 根据权利要求1所述的一种访客信息登记设备,其特征在于:所述配重杆(6)和所述卷轴(7)上均设置有供所述防尘布(5)的端部嵌入的凹槽(9),所述凹槽(9)内嵌设有用于压紧所述防尘布(5)的压条(91)。
7. 根据权利要求6所述的一种访客信息登记设备,其特征在于:所述防尘布(5)的表面印刷有警示标识(51)。
8. 根据权利要求1所述的一种访客信息登记设备,其特征在于:所述识别面板(2)的表面嵌设有书写笔(22)和书写卡(23)。

一种访客信息登记设备

技术领域

[0001] 本实用新型涉及访客登记设备领域,特别涉及一种访客信息登记设备。

背景技术

[0002] 访客信息登记设备能够精确、详实、快速、安全的判定和记录访客的身份信息、图像信息、携带信息和多方式查询信息等,主要应用于党政军机关、事业单位、公检法、学校、企业出入口、居民小区等需要对来访进出人员登记的场合。

[0003] 访客信息登记设备通常安装在室外,如工厂大门或者工地,这些地点的环境较为恶劣,受到风吹日晒的侵蚀以及灰尘的覆盖,容易造成设备的损坏,将会影响访客信息登记设备的使用寿命,有待改进。

实用新型内容

[0004] 针对现有技术存在的不足,本实用新型的目的是提供一种访客信息登记设备,具有提高使用寿命的效果。

[0005] 本实用新型的上述技术目的是通过以下技术方案得以实现的:一种访客信息登记设备,包括:

[0006] 底座,竖直固定于地面上;

[0007] 识别面板,水平设置于所述底座上,且表面设置有身份证识别器;

[0008] 显示面板,倾斜设置于所述识别面板上,且表面设置有显示屏;

[0009] 防尘板,覆盖且滑动设置于所述识别面板表面,同时所述防尘板能够滑移嵌入所述识别面板内部;

[0010] 防尘布,覆盖设置于所述显示面板表面;

[0011] 配重杆,水平设置于所述防尘布下端;

[0012] 卷轴,水平转动连接于所述显示面板内部的下端,所述防尘布的上端穿过所述显示面板的上端后固定于所述卷轴;

[0013] 驱动机构,用于在所述防尘板启闭时控制所述卷轴收卷和放卷。

[0014] 通过采用上述技术方案,当访客信息登记设备未工作时,防尘板覆盖在识别面板上,防尘布覆盖在显示面板上,对识别面板和显示面板进行防护,防止风吹日晒对设备造成影响,提高设备的使用寿命。当需要对访客的信息进行登记时,推动防尘板向内滑移,同时在驱动机构的配合作用下,将带动卷轴收卷,使防尘布打开,此时即可对访客信息进行登记和显示。当使用完毕后,拉动防尘板反向滑移,同时在驱动机构的配合作用下,将带动卷轴放卷,使防尘布下落,实现识别面板和显示面板的覆盖。

[0015] 本实用新型在一较佳示例中可以进一步配置为:所述驱动机构包括:

[0016] 齿轮,设置于所述卷轴的两端;

[0017] 齿条,嵌设于所述防尘板的表面,且与所述齿轮相啮合。

[0018] 通过采用上述技术方案,当防尘板滑移时,将会带动齿条同步运动,此时在齿条和

齿轮的啮合配合作用下,将带动卷轴旋转,从而实现防尘布滑移时对防尘布的收卷和放卷的稳定控制。

[0019] 本实用新型在一较佳示例中可以进一步配置为:所述防尘板的前端竖直向上弯折设置有推板。

[0020] 通过采用上述技术方案,通过设置推板供访客的拇指和食指捏住,使得防尘板的推拉过程更加轻松方便。

[0021] 本实用新型在一较佳示例中可以进一步配置为:所述识别面板上设置有用于吸附所述推板的磁条。

[0022] 通过采用上述技术方案,通过设置磁条吸附推板,实现防尘板的吸附固定,增大防尘板的稳定性。

[0023] 本实用新型在一较佳示例中可以进一步配置为:所述配重杆的内侧壁设置有清洁布。

[0024] 通过采用上述技术方案,通过设置清洁布,在防尘布打开和下落时,对显示面板进行擦拭,保证显示面板的洁净度。

[0025] 本实用新型在一较佳示例中可以进一步配置为:所述配重杆和所述卷轴上均设置有供所述防尘布的端部嵌入的凹槽,所述凹槽内嵌设有用于压紧所述防尘布的压条。

[0026] 通过采用上述技术方案,通过设置压条压紧防尘布,实现防尘布的可拆卸连接,实现防尘布的正反面和前后端的交替使用,提高防尘布的利用率。

[0027] 本实用新型在一较佳示例中可以进一步配置为:所述防尘布的表面印刷有警示标识。

[0028] 通过采用上述技术方案,通过设置警示标识提醒来往访客对信息进行登记,并在夜间反射灯光,指引车辆在固定位置进行信息登记。

[0029] 本实用新型在一较佳示例中可以进一步配置为:所述识别面板的表面嵌设有书写笔和书写卡。

[0030] 通过采用上述技术方案,通过设置书写笔和书写卡,供未携带身份证的人员进行手写登记,满足不同的使用需求。

[0031] 综上所述,本实用新型具有以下有益效果:

[0032] 1.通过设置方便启闭的防尘板和防尘布覆盖识别面板和显示面板,对识别面板和显示面板进行防护,防止风吹日晒对设备造成影响,提高设备的使用寿命;

[0033] 2.通过设置清洁布,在防尘布打开和下落时,对显示面板进行擦拭,保证显示面板的洁净度;

[0034] 3.通过设置压条压紧防尘布,实现防尘布的可拆卸连接,实现防尘布的正反面和前后端的交替使用,提高防尘布的利用率。

附图说明

[0035] 图1是实施例的结构示意图;

[0036] 图2是实施例的识别面板和显示面板的结构示意图;

[0037] 图3是实施例的识别面板和显示面板的内部结构示意图;

[0038] 图4是实施例的凹槽和压条的结构示意图。

[0039] 附图标记:1、底座;2、识别面板;21、身份证识别器;22、书写笔;23、书写卡;24、磁条;3、显示面板;31、显示屏;4、防尘板;41、推板;5、防尘布;51、警示标识;6、配重杆;61、清洁布;7、卷轴;8、驱动机构;81、齿轮;82、齿条;9、凹槽;91、压条。

具体实施方式

[0040] 以下结合附图对本实用新型作进一步详细说明。

[0041] 如图1、图2、图3所示,一种访客信息登记设备,包括底座1、识别面板2以及显示面板3。底座1竖直固定于地面上,识别面板2水平设置于底座1上,且表面设置有身份证识别器21,用于对身份证信息进行识别。识别面板2的表面嵌设有书写笔22和书写卡23,供未携带身份证的人员进行手写登记,满足不同的使用需求。显示面板3倾斜设置于识别面板2上,且表面设置有显示屏31,用于对信息进行显示。

[0042] 如图1、图2、图3所示,识别面板2上设置有防尘板4,防尘板4覆盖且滑动设置于识别面板2表面,同时防尘板4能够滑移嵌入识别面板2内部。

[0043] 如图1、图2、图3所示,显示面板3上设置有防尘布5,防尘布5覆盖设置于显示面板3表面,防尘布5下端设置有配重杆6。显示面板3内部的下端水平转动连接有卷轴7,防尘布5的上端穿过显示面板3的上端后固定于卷轴7。

[0044] 如图1、图2、图3所示,识别面板2和显示面板3内设置有驱动机构8,驱动机构8包括齿轮81和齿条82,齿轮81设置于卷轴7的两端,齿条82嵌设于防尘板4的表面,且与齿轮81相啮合,以用于防尘板4启闭时控制卷轴7收卷和放卷。

[0045] 当访客信息登记设备未工作时,防尘板4覆盖在识别面板2上,防尘布5覆盖在显示面板3上,对识别面板2和显示面板3进行防护,防止风吹日晒对设备造成影响,提高设备的使用寿命。

[0046] 当需要对访客的信息进行登记时,推动防尘板4向内滑移,防尘板4带动齿条82同步运动,此时齿条82带动齿轮81旋转,实现卷轴7的收卷,使防尘布5打开,此时即可对访客信息进行登记和显示。

[0047] 当访客信息登记完毕后,拉动防尘板4反向滑移,防尘板4带动齿条82反向运动,此时齿条82带动齿轮81旋转,在配重杆6的配合下,实现卷轴7的放卷,使防尘布5下落,实现识别面板2和显示面板3的覆盖。

[0048] 如图1、图2、图3所示,防尘板4的前端竖直向上弯折设置有推板41,以用于供访客的拇指和食指捏住,使得防尘板4的推拉过程更加轻松方便。识别面板2上设置有用于吸附推板41的磁条24,以用于实现防尘板4的吸附固定,增大防尘板4的稳定性。配重杆6的内侧壁设置有清洁布61,以用于在防尘布5打开和下落时,对显示面板3进行擦拭,保证显示面板3的洁净度。

[0049] 如图3、图4所示,配重杆6和卷轴7上均设置有供防尘布5的端部嵌入的凹槽9,凹槽9内嵌设有用于压紧防尘布5的压条91,同时防尘布5的表面印刷有警示标识51。

[0050] 因此通过设置压条91压紧防尘布5,实现防尘布5的可拆卸连接,实现防尘布5的正反面和前后端的交替使用,提高防尘布5的利用率。同时通过设置警示标识51提醒来往访客对信息进行登记,并在夜间反射灯光,指引车辆在固定位置进行信息登记。

[0051] 具体实施例仅仅是对本实用新型的解释,其并不是对本实用新型的限制,本领域

技术人员在阅读完本说明书后可以根据需要对本实施例做出没有创造性贡献的修改,但只要在本实用新型的权利要求范围内都受到专利法的保护。

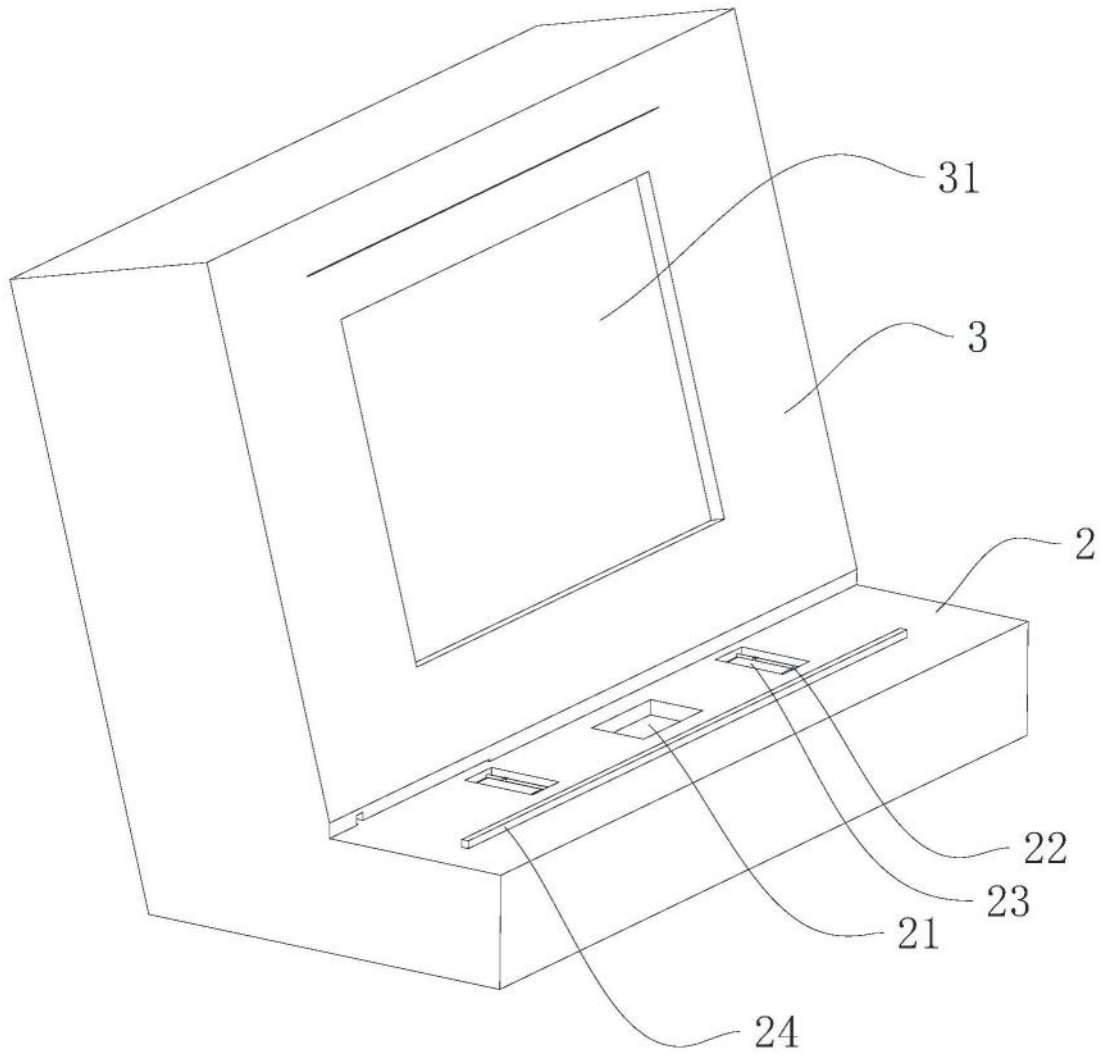


图2

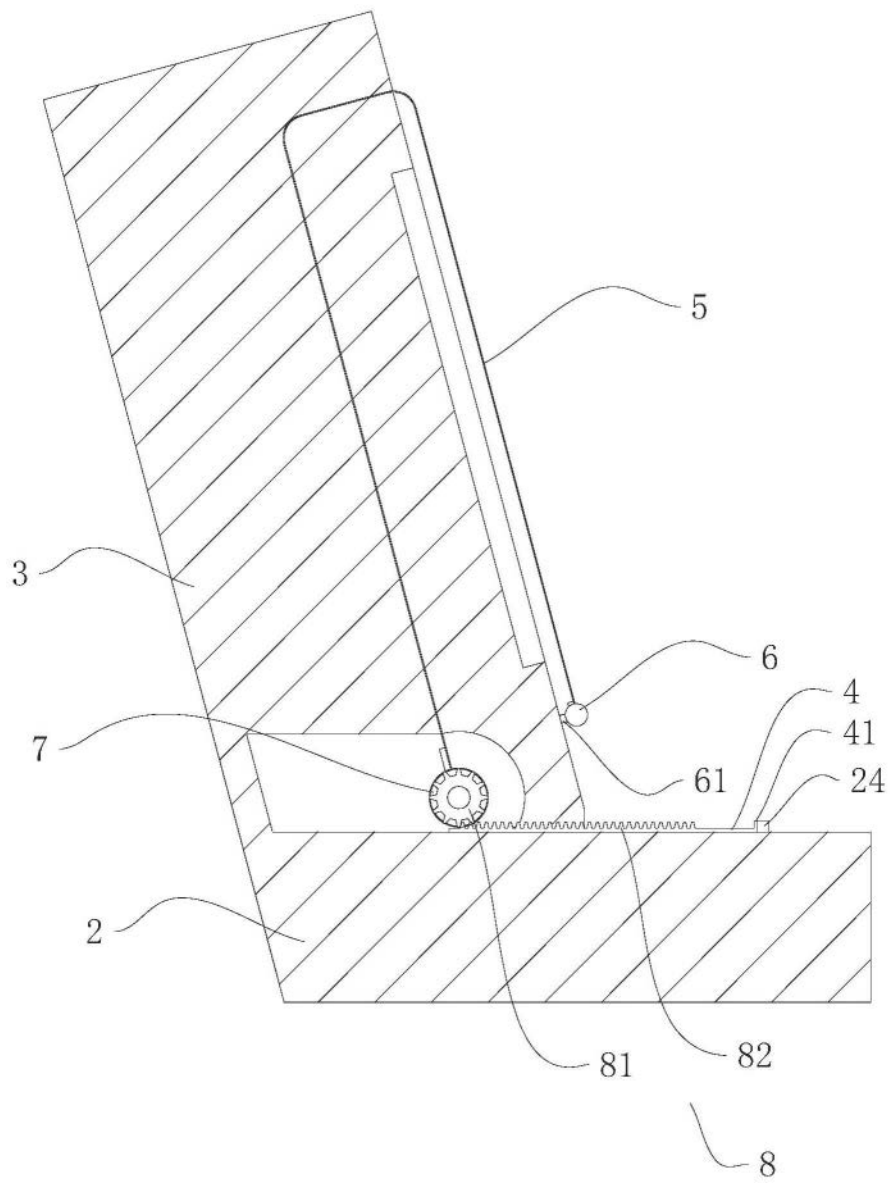


图3

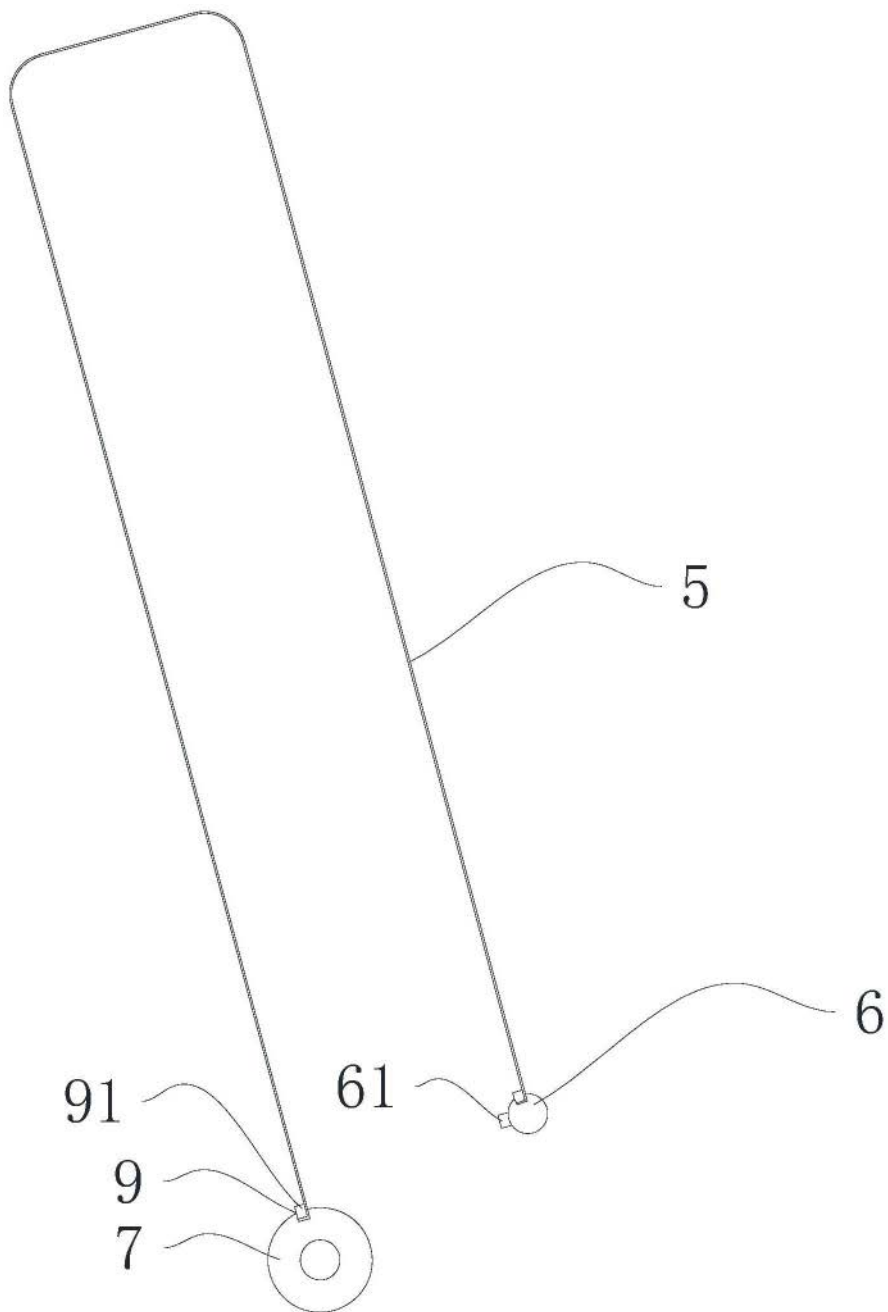


图4