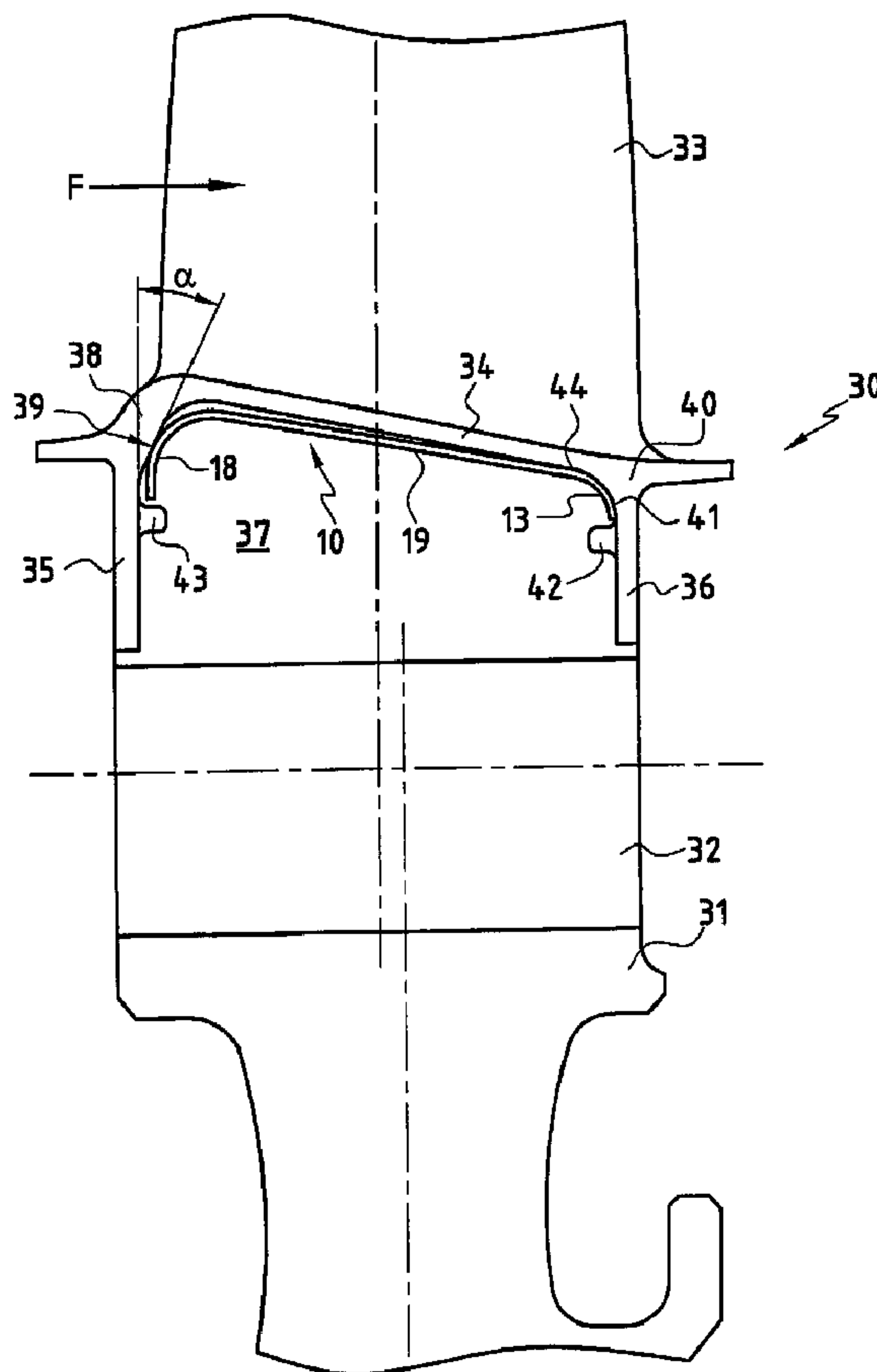




(86) Date de dépôt PCT/PCT Filing Date: 2003/05/28
 (87) Date publication PCT/PCT Publication Date: 2003/12/11
 (45) Date de délivrance/Issue Date: 2011/07/12
 (85) Entrée phase nationale/National Entry: 2004/11/26
 (86) N° demande PCT/PCT Application No.: FR 2003/001611
 (87) N° publication PCT/PCT Publication No.: 2003/102380
 (30) Priorité/Priority: 2002/05/30 (FR02/06599)

(51) Cl.Int./Int.Cl. *F01D 11/00* (2006.01),
F01D 5/22 (2006.01)
 (72) Inventeurs/Inventors:
GIOT, CHANTAL, FR;
MARCHI, MARC, FR;
GOSSELIN, CHRISTIAN, FR;
BIL, ERIC, FR
 (73) Propriétaire/Owner:
SNECMA, FR
 (74) Agent: ROBIC

(54) Titre : MAITRISE DE LA ZONE DE FUITE SOUS PLATE-FORME D'AUBE
 (54) Title: CONTROL OF LEAK ZONE UNDER BLADE PLATFORM



(57) Abrégé/Abstract:

Il est présenté une manière pour la maîtrise de la zone de fuite sous les plates-formes (34) d'aubes (33) d'une roue aubagée (30) d'une turbomachine au moyen de chemises (10) à bords évasés (13, 14, 15, 18) radialement vers l'intérieur, disposées dans les

(57) **Abrégé(suite)/Abstract(continued):**

cavités (37) interaubes délimitées par les plates-formes, les parois radiales amont et aval des aubes et la périphérie du disque (31) de la roue. L'un des bords évases, amont ou aval, présente une zone élastique (18) en appui sur une surface inclinée (39) de la paroi radiale adjacente (35) par rapport à un plan radial, de telle manière que sous l'action des forces centrifuges, la chemise (10) tend à se déplacer axialement vers la paroi radiale opposée (36) afin d'améliorer l'étanchéité dans cette zone, et qu'à l'arrêt de la roue, la zone élastique (18) se déplace radialement vers l'intérieur, la chemise (10) pivotant autour d'un axe (44) distant de la zone élastique (18).

(12) DEMANDE INTERNATIONALE PUBLIÉE EN VERTU DU TRAITÉ DE COOPÉRATION
EN MATIÈRE DE BREVETS (PCT)(19) Organisation Mondiale de la Propriété
Intellectuelle
Bureau international(43) Date de la publication internationale
11 décembre 2003 (11.12.2003)

PCT

(10) Numéro de publication internationale
WO 03/102380 A1(51) Classification internationale des brevets⁷ : F01D 11/00(21) Numéro de la demande internationale :
PCT/FR03/01611

(22) Date de dépôt international : 28 mai 2003 (28.05.2003)

(25) Langue de dépôt : français

(26) Langue de publication : français

(30) Données relatives à la priorité :
02/06599 30 mai 2002 (30.05.2002) FR(71) Déposant (pour tous les États désignés sauf US) :
SNECMA MOTEURS [FR/FR]; 2, boulevard du Général
Martial Valin, F-75015 Paris (FR).

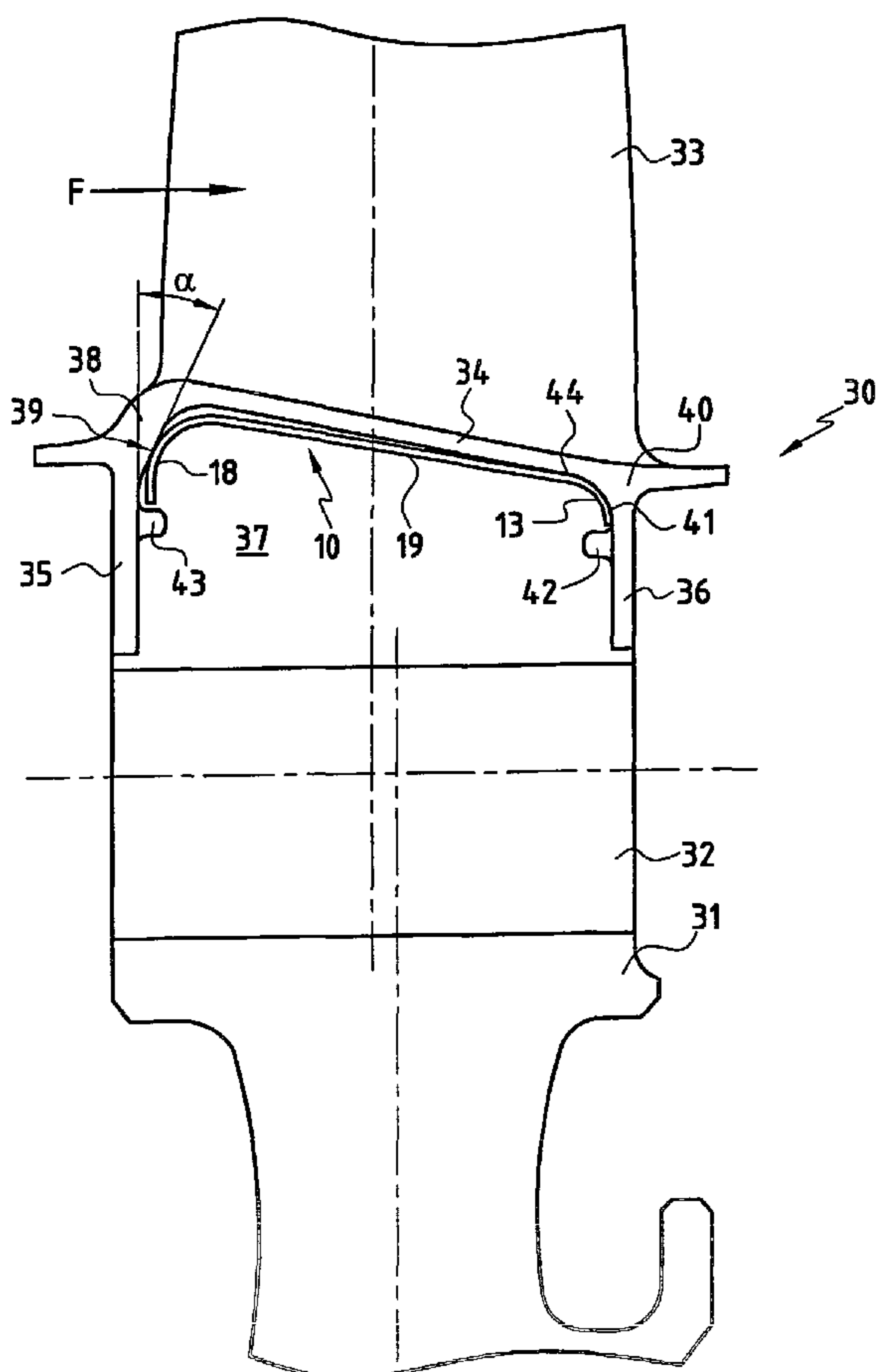
(72) Inventeurs; et

(75) Inventeurs/Déposants (pour US seulement) : GIOT,
Chantal [FR/FR]; 12 rue des Ecureuils, F-77380 Combs
La Ville (FR). MARCHI, Marc [FR/FR]; 458, rue Evariste
Galois, F-77350 Le Mee sur Seine (FR). GOSSELIN,
Christian [FR/FR]; 42, rue des Haies Fleuries, F-77240
Vert Saint Denis (FR). BIL, Eric [FR/FR]; 11, rue Colbert,
F-77590 Chartrettes (FR).(74) Mandataires : LE BRAS, Hervé etc.; Cabinet Beau de
Loménie, 158, rue de L'Université, F-75340 Paris Cedex
07 (FR).(81) États désignés (national) : AE, AG, AL, AM, AT (modèle
d'utilité), AT, AU, AZ, BA, BB, BG, BR, BY, BZ, CA, CH,
CN, CO, CR, CU, CZ (modèle d'utilité), CZ, DE (modèle
d'utilité), DE, DK (modèle d'utilité), DK, DM, DZ, EC, EE

[Suite sur la page suivante]

(54) Title: CONTROL OF LEAK ZONE UNDER BLADE PLATFORM

(54) Titre : MAÎTRISE DE LA ZONE DE FUITE SOUS PLATE-FORME D'AUBE



(57) Abstract: A system for controlling the leak zone under the platforms (34) of blades (33) belonging to the impeller (30) of a turbomachine is disclosed, using liners (10) having edges (13, 14, 15, 18) which are flared radially inwards. Said liners are disposed in the inter-blade cavities (37) which are defined by the platforms, the radial walls upstream and downstream of the blades and the periphery of the disk (31) of the impeller. According to the invention, one of the flared edges, upstream or downstream, comprises an elastic zone (18) which rests against a surface (39) of the adjacent radial wall (35), which is inclined in relation to a radial plane, such that, under the action of centrifugal forces, the liner (10) moves axially towards the opposite radial wall (36) in order to improve the sealing in said zone. Moreover, when the impeller stops, the aforementioned elastic zone (18) moves radially inwards and the liner (10) pivots around an axis (44) at a distance from said elastic zone (18).

(57) Abrégé : Il est présenté une manière pour la maîtrise de la zone de fuite sous les plates-formes (34) d'aubes (33) d'une roue aubagée (30) d'une turbomachine au moyen de chemises (10) à bords évasés (13, 14, 15, 18) radialement vers l'intérieur, disposées dans les cavités (37) interaubes délimitées par les plates-formes, les parois radiales amont et aval des aubes et la périphérie du disque (31) de la roue. L'un des bords évasés, amont ou aval, présente une zone élastique (18) en appui sur une surface inclinée (39) de la paroi radiale adjacente (35) par rapport à un plan radial, de telle manière que sous l'action des forces centrifuges, la chemise (10) tend à se déplacer axialement vers la paroi radiale opposée (36) afin d'améliorer l'étanchéité dans cette zone, et qu'à l'arrêt de la roue, la zone élastique (18) se déplace radialement vers l'intérieur, la chemise (10) pivotant autour d'un axe (44) distant de la zone élastique (18).

WO 03/102380 A1

WO 03/102380 A1

(modèle d'utilité), EE, ES, FI (modèle d'utilité), FI, GB, GD, GE, GH, GM, HR, HU, ID, IL, IN, IS, JP, KE, KG, KP, KR, KZ, LC, LK, LR, LS, LT, LU, LV, MA, MD, MG, MK, MN, MW, MX, MZ, NI, NO, NZ, OM, PH, PL, PT, RO, RU, SC, SD, SE, SG, SK (modèle d'utilité), SK, SL, TJ, TM, TN, TR, TT, TZ, UA, UG, US, UZ, VC, VN, YU, ZA, ZM, ZW.

(84) États désignés (régional) : brevet ARIPO (GH, GM, KE, LS, MW, MZ, SD, SL, SZ, TZ, UG, ZM, ZW), brevet eurasien (AM, AZ, BY, KG, KZ, MD, RU, TJ, TM), brevet européen (AT, BE, BG, CH, CY, CZ, DE, DK, EE, ES, FI, FR, GB, GR, HU, IE, IT, LU, MC, NL, PT, RO, SE, SI, SK,

TR), brevet OAPI (BF, BJ, CF, CG, CI, CM, GA, GN, GQ, GW, ML, MR, NE, SN, TD, TG).

Publiée :

- avec rapport de recherche internationale
- avant l'expiration du délai prévu pour la modification des revendications, sera republiée si des modifications sont reçues

En ce qui concerne les codes à deux lettres et autres abréviations, se référer aux "Notes explicatives relatives aux codes et abréviations" figurant au début de chaque numéro ordinaire de la Gazette du PCT.

Maîtrise de la zone de fuite sous plate-forme d'aube.

L'invention concerne la maîtrise des zones de fuite sous les plates-formes des aubes d'une roue aubagée dans une turbomachine.

5 Elle concerne plus précisément une roue aubagée de turbomachine comportant un disque présentant à sa périphérie une pluralité d'alvéoles sensiblement axiales, une pluralité d'aubes dont les pieds sont retenus dans lesdites alvéoles et qui présentent des plates-formes destinées à délimiter, du côté radialement intérieur, la
10 veine de flux gazeux et des parois radiales amont et aval qui s'étendent à partir desdites plates-formes vers la périphérie dudit disque, des cavités inter-aubes délimitées par lesdites plates-formes et la périphérie dudit disque, et des dispositifs d'étanchéité des espaces inter-aubes réalisés sous forme de chemises ayant des bords évasés
15 radialement vers l'intérieur et disposées dans lesdites cavités contre les parois des plates-formes de deux aubes voisines.

La figure 1 montre en perspective une chemise d'étanchéité 1 selon l'état de la technique qui présente un bord amont 2 et un bord aval 3 évasés radialement vers l'intérieur, ainsi que deux bords évasés
20 longitudinaux incurvés qui épousent les flancs des aubes sous les plates-formes. Les bords amont 2 et aval 3 sont destinés à venir au voisinage immédiat des parois radiales adjacentes amont et aval des deux aubes voisines, afin de limiter les fuites par l'espace séparant les parois latérales voisines. La paroi supérieure 6 de chaque chemise
25 vient appuyer contre les faces inférieures de deux plates-formes voisines sous l'action des forces centrifuges lorsque la roue est en rotation et assure l'étanchéité de l'interstice séparant les plates-formes voisines. Par construction, les bords évasés sont pratiquement indéformables sous l'action des forces centrifuges, et on ne peut
30 garantir que les bords évasés amont 2 et aval 3 soient effectivement appliqués contre les parois radiales amont et aval des aubes. Ainsi que cela est montré sur la figure 2, ces bords peuvent se trouver écartés des parois radiales adjacentes, ce qui entraîne une fuite d'air f entre la cavité sous la plate-forme et la veine de flux gazeux dans ces zones,
35 ce qui est préjudiciable au rendement de la roue.

Le but de l'invention est de mieux maîtriser la zone de fuite sous une plate-forme d'aube notamment au niveau des interstices entre les parois radiales sous plates-formes.

L'invention comporte une roue aubagée de turbomachine comportant un disque (31) présentant à sa périphérie une pluralité d'alvéoles sensiblement axiales, une pluralité d'aubes (33) dont les pieds sont retenus dans lesdites alvéoles et qui présentent des plates-formes (34) destinées à délimiter, du côté radialement intérieur, la veine de flux gazeux (F) et des parois radiales amont (35) et aval (36) qui s'étendent à partir desdites plates-formes (34) vers la périphérie dudit disque, des cavités inter-aubes (37) délimitées par lesdites plates-formes et la périphérie dudit disque, et des dispositifs d'étanchéité des espaces inter-aubes réalisés sous forme de chemises (10) ayant des bords évasés (12, 13, 14, 15) radialement vers l'intérieur et disposées dans lesdites cavités (37) contre les parois des plates-formes de deux aubes voisines, caractérisée par le fait que chaque chemise (10) présente sur l'un de ses bords évasés (12), amont ou aval, une zone élastique (18) et les parois radiales (35) adjacentes à ce bord sont raccordées aux plates-formes (34) par des surfaces internes inclinées (39) par rapport à un plan radial, et contre lesquelles ladite zone élastique (18) est en appui, de telle manière que ladite zone élastique peut glisser radialement vers l'intérieur en cas d'arrêt de la rotation de ladite roue, et radialement vers l'extérieur sous l'action des forces centrifuges afin de solliciter ladite chemise (10) à se déplacer axialement vers les parois radiales éloignées (36) de ladite zone élastique (18) pour améliorer l'étanchéité dans cette zone.

En cas d'arrêt de la roue aubagée, la zone élastique glisse radialement vers l'intérieur et la chemise se met hors contrainte et s'écarte des parois inférieures des deux plates-formes au moins dans les régions voisines de la zone élastique. Lorsque la roue aubagée est mise en rotation, les forces centrifuges vont appliquer la chemise contre les parois inférieures des plates-formes, et les forces élastiques vont repousser le bord évasé opposé vers les parois latérales opposées

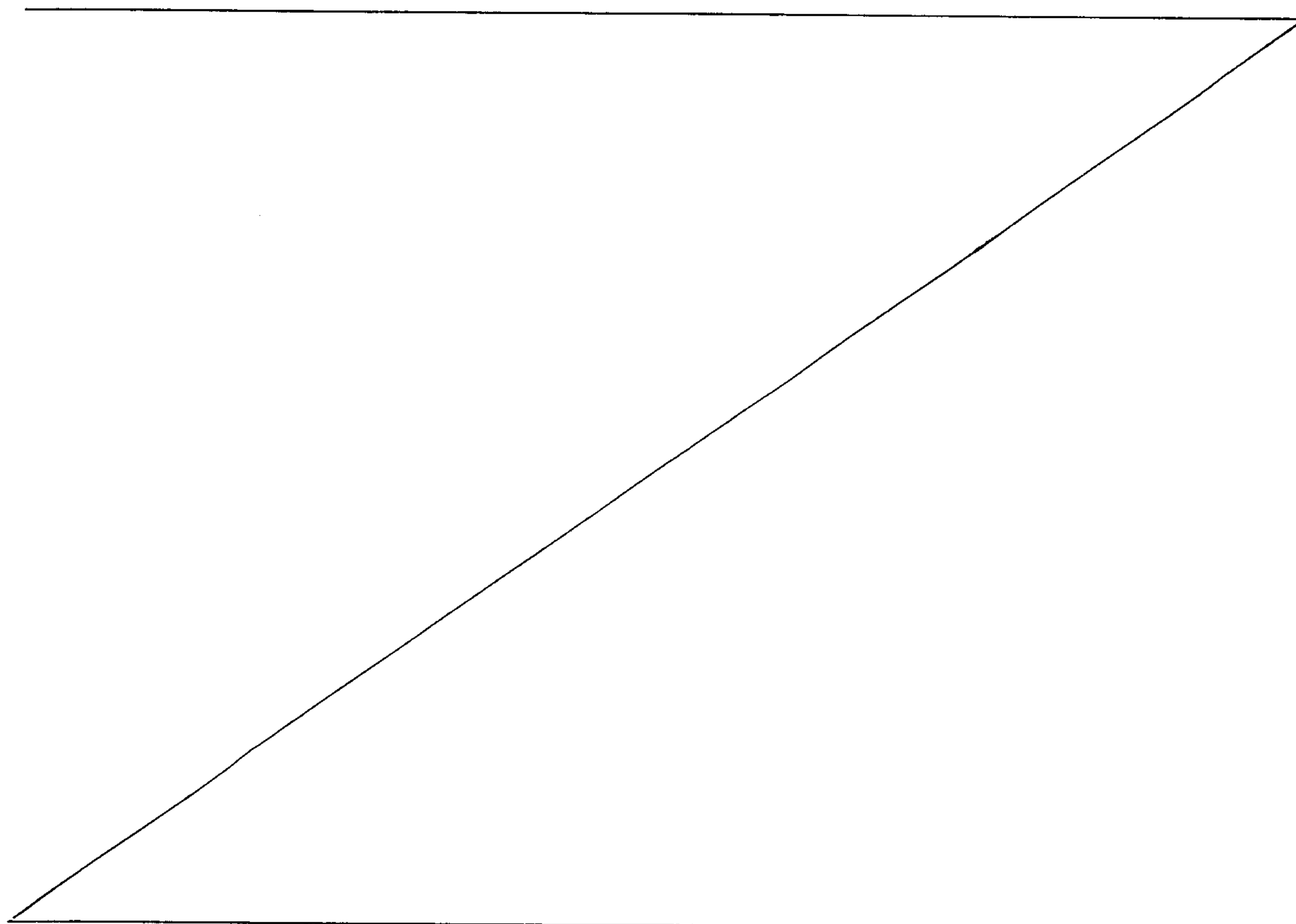
2a

du bord élastique, afin d'améliorer l'étanchéité à cet endroit. Les zones élastiques étant toujours en appui sur les parois latérales adjacentes, l'étanchéité est garantie dans cette zone.

Avantageusement les parois radiales éloignées des zones élastiques comportent des butées pour limiter le déplacement axial des chemises sous l'action des forces centrifuges.

De préférence, les parois latérales adjacentes aux zones élastiques comportent également des butées pour limiter le glissement vers l'intérieur des dites zones élastiques.

Selon une caractéristique avantageuse de l'invention les zones élastiques sont délimitées circonférentiellement par deux entailles ménagées dans le bord évasé correspondant des chemises. Cette disposition permet de mettre en œuvre facilement l'invention sans coût supplémentaire.



L'invention s'applique notamment aux roues aubagées de turbine.

Dans ce cas particulier, la zone élastique est prévue sur le bord amont, et l'angle de la surface inclinée par rapport au plan radial est supérieur à la pente de la plate-forme par rapport à l'axe de rotation de la turbomachine.

D'autres caractéristiques et avantages de l'invention ressortiront à la lecture de la description suivante, faite à titre d'exemple et en référence aux dessins annexés dans lesquels :

10 la figure 1 est une vue de dessous et en perspective d'une chemise d'étanchéité selon l'art antérieur ;

la figure 2 est une vue latérale en coupe d'un bord de chemise et d'une paroi radiale d'aube selon l'art antérieur ;

15 la figure 3 est une vue de dessus et en perspective d'une chemise d'étanchéité selon l'invention ;

la figure 4 est une vue de dessous et en perspective de la chemise d'étanchéité de la figure 3 ;

20 la figure 5 est une coupe selon un plan contenant l'axe de la roue aubagée, qui montre la disposition de la chemise d'étanchéité selon l'invention dans la cavité sous plates-formes, après montage et en l'absence de forces centrifuges ; et

la figure 6 est semblable à la figure 5 et montre la position de la chemise d'étanchéité, lorsqu'elle est soumise à des forces centrifuges par suite de la rotation de la roue aubagée.

25 Les figures 1 et 2 montrent l'état de la technique qui a été discuté supra dans le présent mémoire.

30 Les figures 3 et 4 montrent une chemise d'étanchéité 10 selon l'invention qui comporte des bords évasés radialement vers l'intérieur, à savoir un bord amont 12, un bord aval 13, et entre le bord amont 12 et le bord aval 13 deux bords longitudinaux évasés incurvés qui épousent la forme des flancs des deux aubes adjacentes.

35 Le bord amont 12 présente deux entailles 16 et 17 qui délimitent entre elles une zone élastique 18 qui, au repos, émerge sur l'avant par rapport au bord amont 2 de la chemise 1 selon l'état de la technique montré sur la figure 1. Autrement dit, au repos, la zone élastique 18 se trouve à l'extérieur de la surface imaginaire qui

relierait de manière continue et douce les extrémités 12a et 12b du bord amont 12, situées au-delà des entailles 16 et 17, et raccordées respectivement aux bords longitudinaux 14 et 15 par des surfaces convexes.

5 Les figures 5 et 6 montrent une roue aubagée 30 qui comporte un disque 31 qui présente à sa périphérie une pluralité d'alvéoles 32 sensiblement axiales dans chacune desquelles loge le pied d'une aube 33. Chaque aube 33 présente au-dessus de son pied une plate-forme 34 qui délimite, radialement à l'intérieur, la veine de flux gazeux F
10 traversant la grille d'aubes, cette plate-forme 34 étant raccordée à une paroi radiale amont 35 et à une paroi radiale aval 36 qui s'étendent vers la périphérie du disque 31. Des cavités 37 inter-aubes sont ainsi aménagées à la périphérie du disque 31 sous les plates-formes 34. Si on regarde la grille d'aubes axialement dans le sens du flux gazeux F,
15 chaque aube 33 présente une portion de plate-forme à droite et une portion de plate-forme à gauche. Il en est de même des parois radiales 35 et 36. Chaque cavité sous plates-formes 37 est ainsi délimitée par des portions de plate-forme droite et gauche de deux aubes adjacentes, et par leurs portions de parois latérales amont et aval,
20 droites et gauches. Par construction et pour les besoins de montage, un jeu ou interstice sépare les portions de droite et de gauche qu'il est nécessaire d'étancher par une chemise d'étanchéité.

Ainsi que cela est montré sur les figures 5 et 6, le raccordement 38 entre la paroi radiale amont 35 et la plate-forme 34 présente du
25 côté de la cavité 37 une surface 39 qui fait un angle α avec le plan radial perpendiculaire à l'axe de rotation de la roue aubagée 30. La paroi radiale aval 36 est raccordée à la plate-forme 34 par une zone 40 qui présente du côté de la cavité 37 une surface courbe 41 complémentaire de l'évasement du bord amont 13 de la chemise 10.
30 La paroi radiale aval 36 présente en outre sur sa face interne une excroissance 42 qui sert de butée au rebord aval de la chemise 10. La paroi radiale amont 35 présente également sur sa face située du côté de la cavité 37, une excroissance 43.

La chemise 10 est montée dans la cavité 37 de telle manière que
35 le bord aval 13 soit positionné au-dessus de l'excroissance 42 et que la zone élastique 18 soit positionnée au-dessus de l'excroissance 43.

Dans cette position, la zone élastique 18 de la chemise 10 est en appui sur la surface inclinée 39.

L'angle α de la surface inclinée 39 est calculé en fonction de la pente de la plate-forme 34 par rapport à l'axe de rotation de la roue et en fonction de l'angle de frottement φ de la chemise 10 contre la surface interne de la plate-forme 34, pour que, en l'absence de force centrifuge, c'est-à-dire lorsque la roue aubagée 30 est à l'arrêt, la zone élastique 18 glisse radialement vers l'intérieur sur la surface inclinée 39.

Dans cette position, la paroi supérieure 19 de la chemise est écartée sur sa plus grande étendue de la face inférieure de la plate-forme 34, ainsi que cela est visible sur la figure 5, la chemise 10 basculant autour d'un axe coupant le plan de la figure 5 au point référencé 44 et situé au voisinage du bord évasé aval 13. L'excroissance 43 de la paroi radiale amont 35 permet de limiter le glissement de la zone élastique 18, et de retenir la chemise 10 dans la zone supérieure de la cavité 37.

La figure 6 montre la position de la chemise 10 lors de la rotation de la roue aubagée 30. Dans cette position, la chemise 10 est soumise à des forces centrifuges qui tendent à la plaquer contre la face interne de la plate-forme 34. La zone élastique 18 est sollicitée radialement vers l'extérieur et elle glisse contre la paroi inclinée 39.

L'angle α est avantageusement supérieur à la pente de la plate-forme 34. Lors du déplacement vers l'extérieur de la zone élastique 18, par basculement de la chemise 10 autour de l'axe de pivotement défini par le point référencé 44, la force élastique exercée par la zone élastique 18 augmente, et cette force tend à déplacer axialement la chemise 10 vers la paroi radiale aval 36 ce qui améliore l'étanchéité au niveau de la zone de raccordement 40. Le déplacement axial de la chemise 10 est limité par l'excroissance 42 qui sert de butée.

Lors de la mise à l'arrêt de la roue aubagée 30, la chemise 10 reprendra la position montrée sur la figure 5, dès que les forces centrifuges seront insuffisantes pour empêcher le glissement de la zone élastique 18 sur la paroi inclinée 39.

REVENDICATIONS

1. Roue aubagée de turbomachine comportant un disque (31) présentant à sa périphérie une pluralité d'alvéoles sensiblement axiales, une pluralité d'aubes (33) dont les pieds sont retenus dans
5 lesdites alvéoles et qui présentent des plates-formes (34) destinées à délimiter, du côté radialement intérieur, la veine de flux gazeux (F) et des parois radiales amont (35) et aval (36) qui s'étendent à partir desdites plates-formes (34) vers la périphérie dudit disque, des cavités inter-aubes (37) délimitées par lesdites plates-formes et la périphérie
10 dudit disque, et des dispositifs d'étanchéité des espaces inter-aubes réalisés sous forme de chemises (10) ayant des bords évasés (12, 13, 14, 15) radialement vers l'intérieur et disposées dans lesdites cavités (37) contre les parois des plates-formes de deux aubes voisines, caractérisée par le fait que chaque chemise (10) présente sur
15 l'un de ses bords évasés (12), amont ou aval, une zone élastique (18) et les parois radiales (35) adjacentes à ce bord sont raccordées aux plates-formes (34) par des surfaces internes inclinées (39) par rapport à un plan radial, et contre lesquelles ladite zone élastique (18) est en appui, de telle manière que ladite zone élastique peut glisser
20 radialement vers l'intérieur en cas d'arrêt de la rotation de ladite roue, et radialement vers l'extérieur sous l'action des forces centrifuges afin de solliciter ladite chemise (10) à se déplacer axialement vers les parois radiales éloignées (36) de ladite zone élastique (18) pour améliorer l'étanchéité dans cette zone.

25 2. Roue selon la revendication 1, caractérisée par le fait que les parois radiales (36) éloignées des zones élastiques comportent des butées (42) pour limiter le déplacement axial des chemises (10) sous l'action des forces centrifuges.

30 3. Roue selon l'une des revendications 1 ou 2, caractérisée par le fait que les parois latérales (36) adjacentes aux zones élastiques (18) comportent des butées (42) pour limiter le glissement vers l'intérieur desdites zones élastiques.

35 4. Roue selon l'une quelconque des revendication 1 à 3, caractérisée par le fait que les zones élastiques (18) sont délimitées circonférentiellement par deux entailles (16, 17) ménagées dans le bord évasé (12) correspondant des chemises (10).

5. Roue selon l'une quelconque des revendication 1 à 4, caractérisée par le fait que la zone élastique (18) est prévue sur le bord amont.

5 6. Roue selon la revendication 5, caractérisée par le fait qu'il s'agit d'une roue aubagée de turbine.

7. Roue selon la revendication 6, caractérisée par le fait que l'angle α de la surface inclinée (39) est supérieur à la pente de la plate-forme par rapport à l'axe de rotation de la turbomachine.

1/4

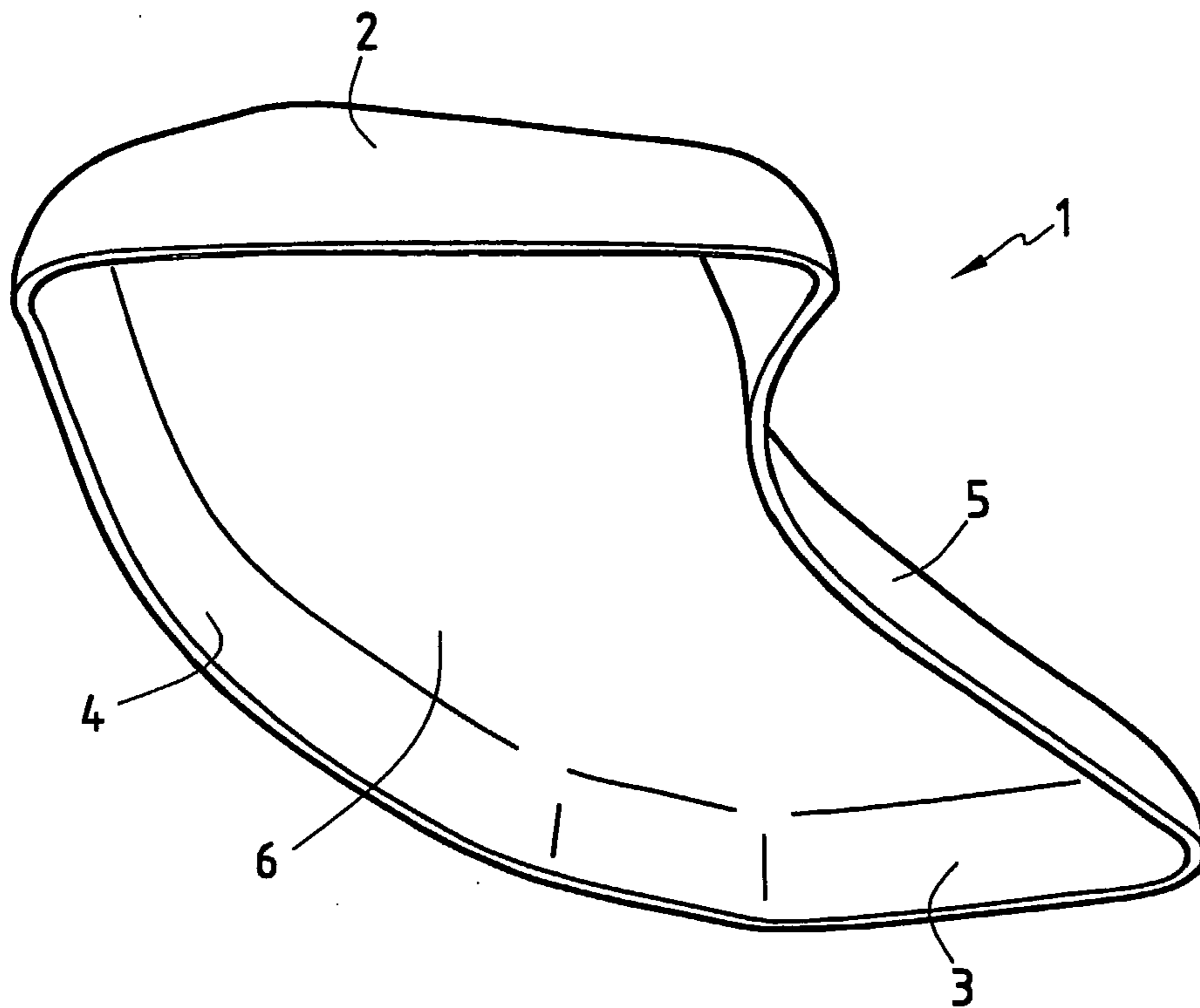


FIG.1
ART ANTERIEUR

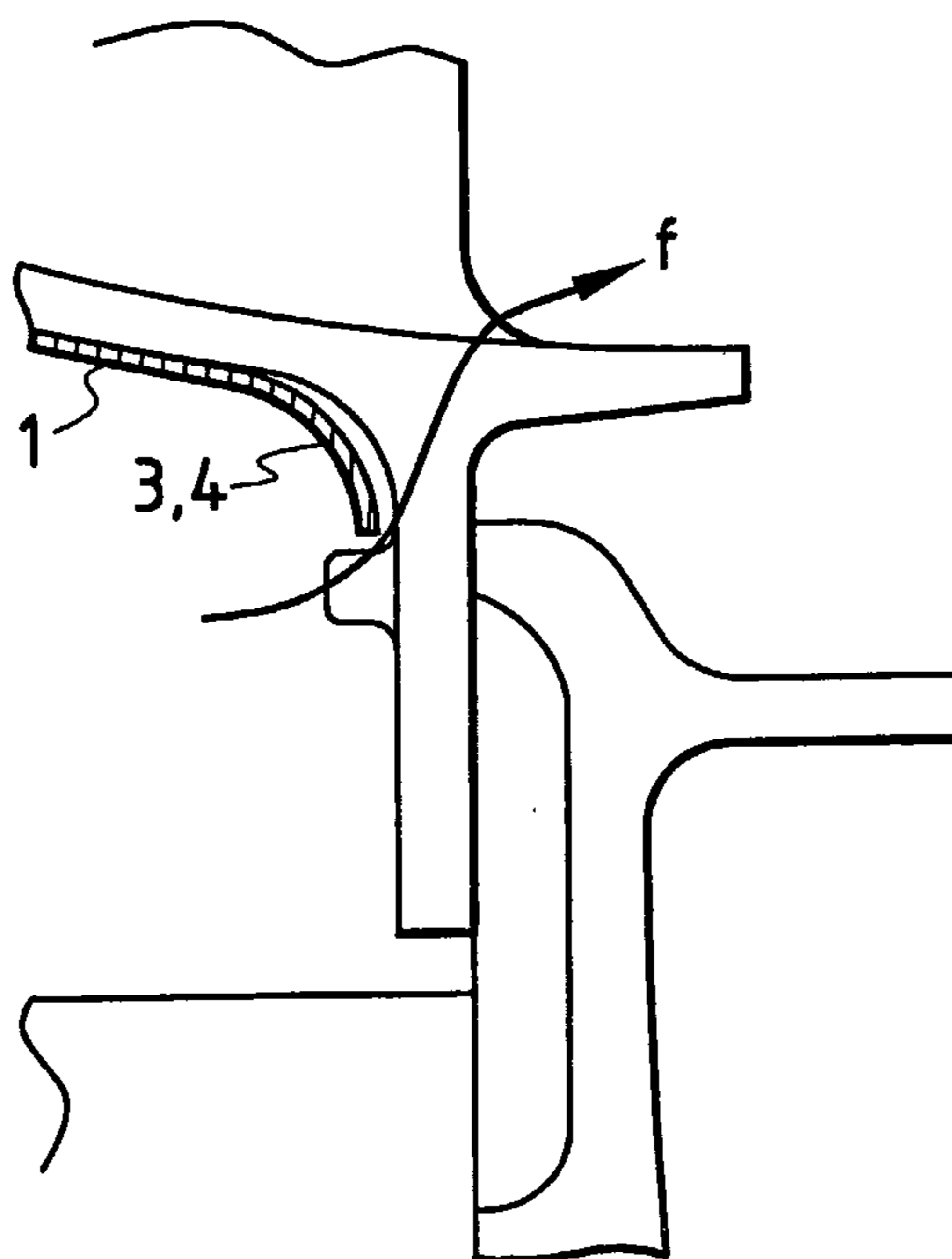


FIG.2
ART ANTERIEUR

2/4

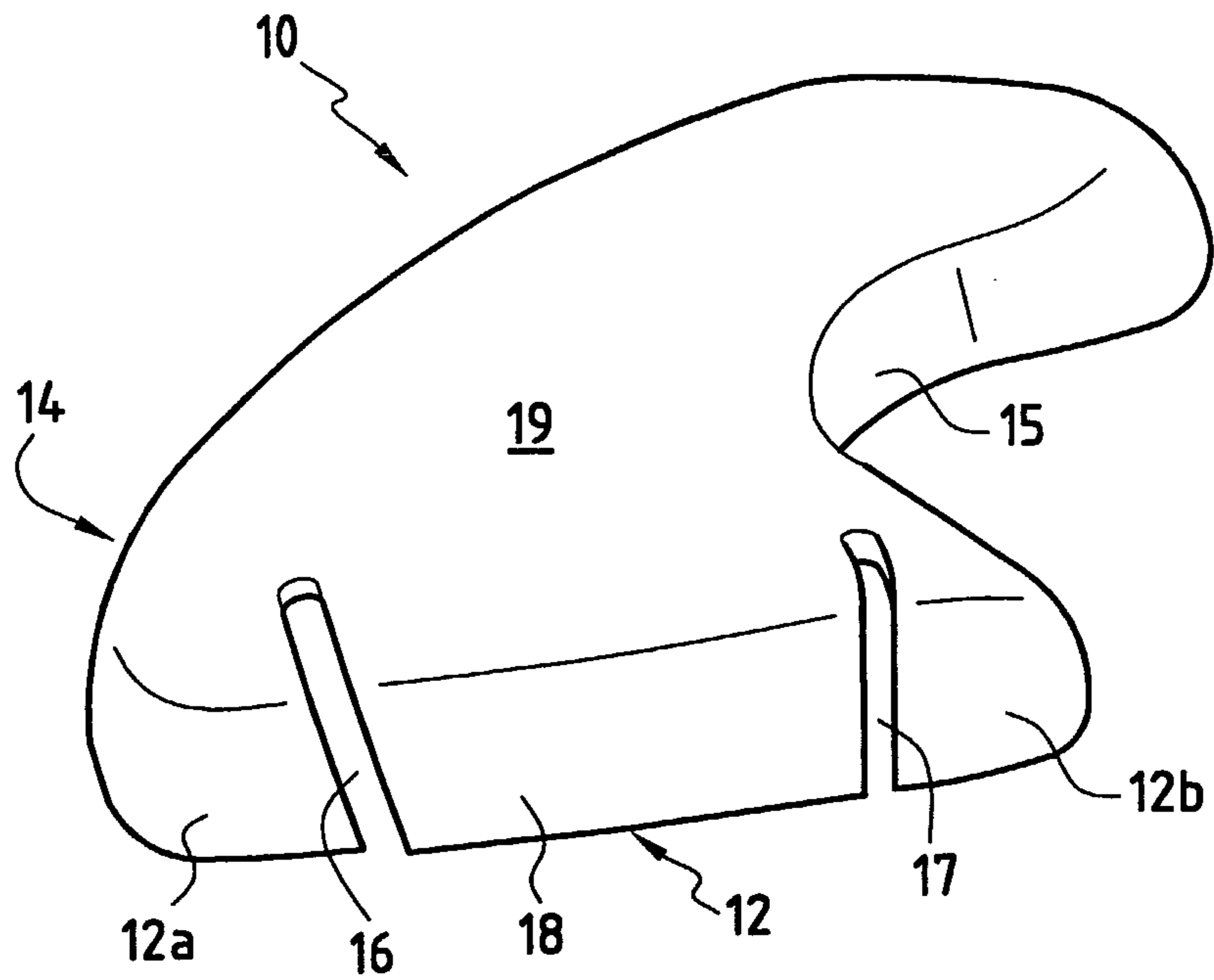


FIG.3

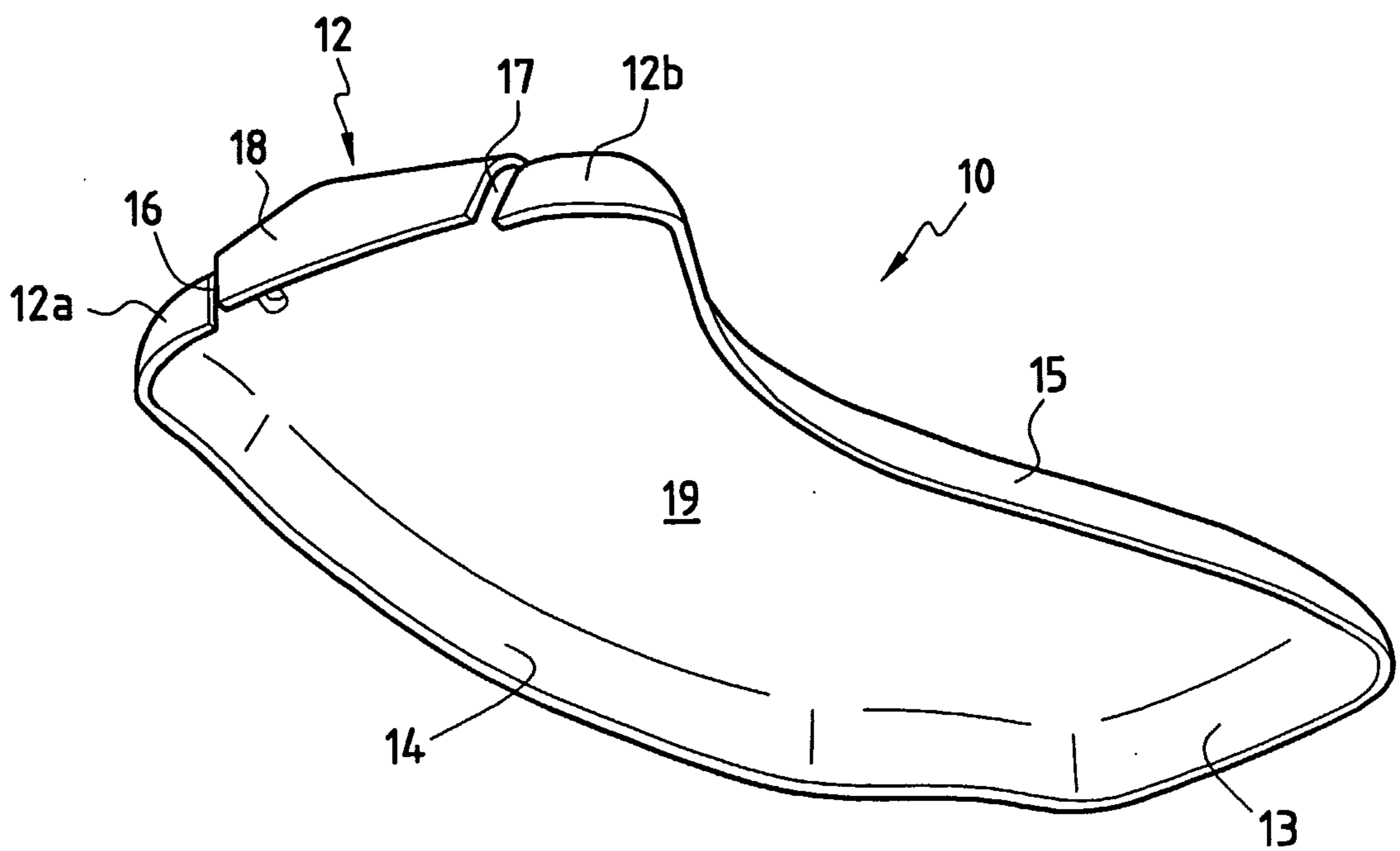


FIG.4

3/4

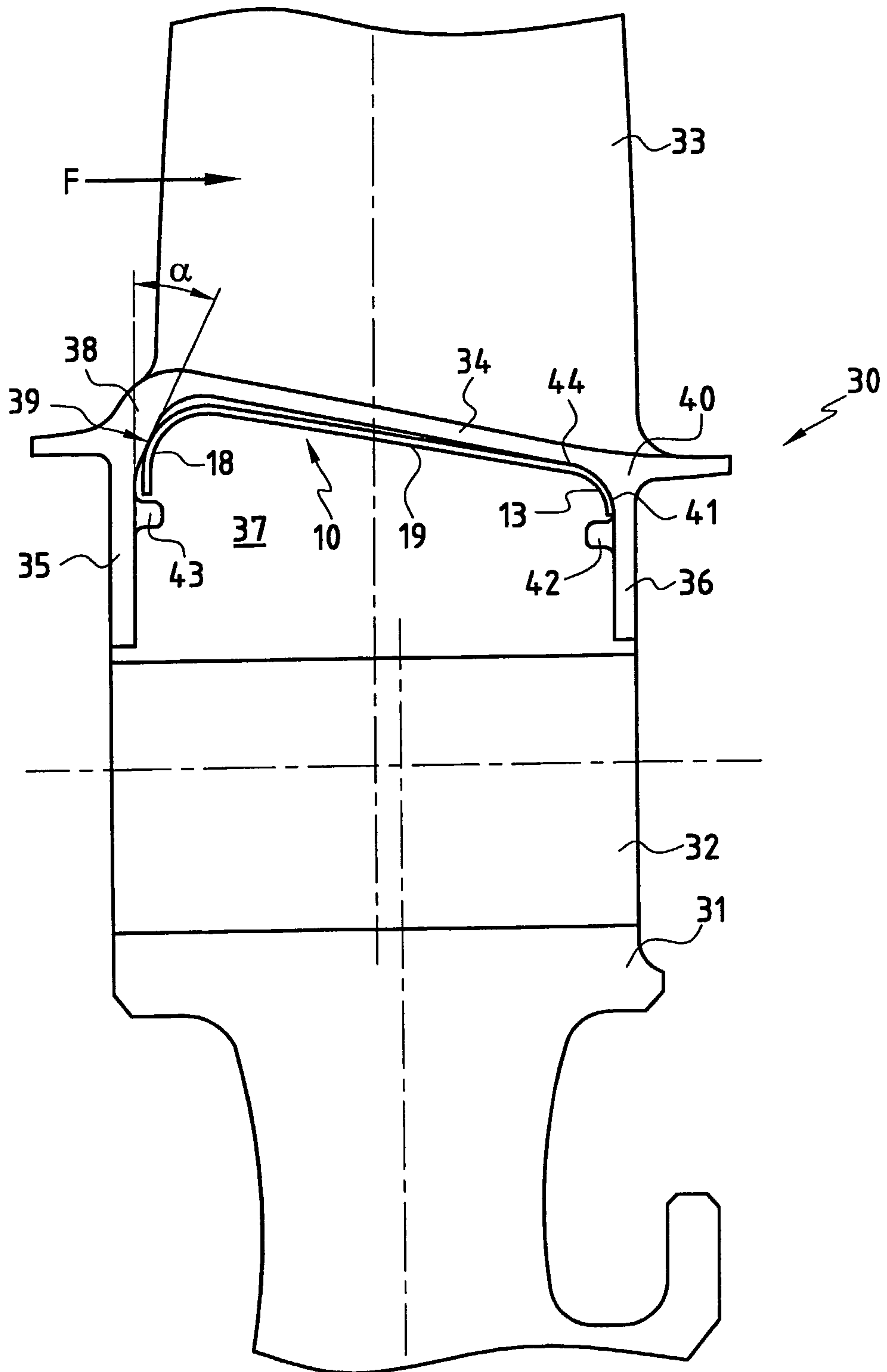


FIG.5

4/4

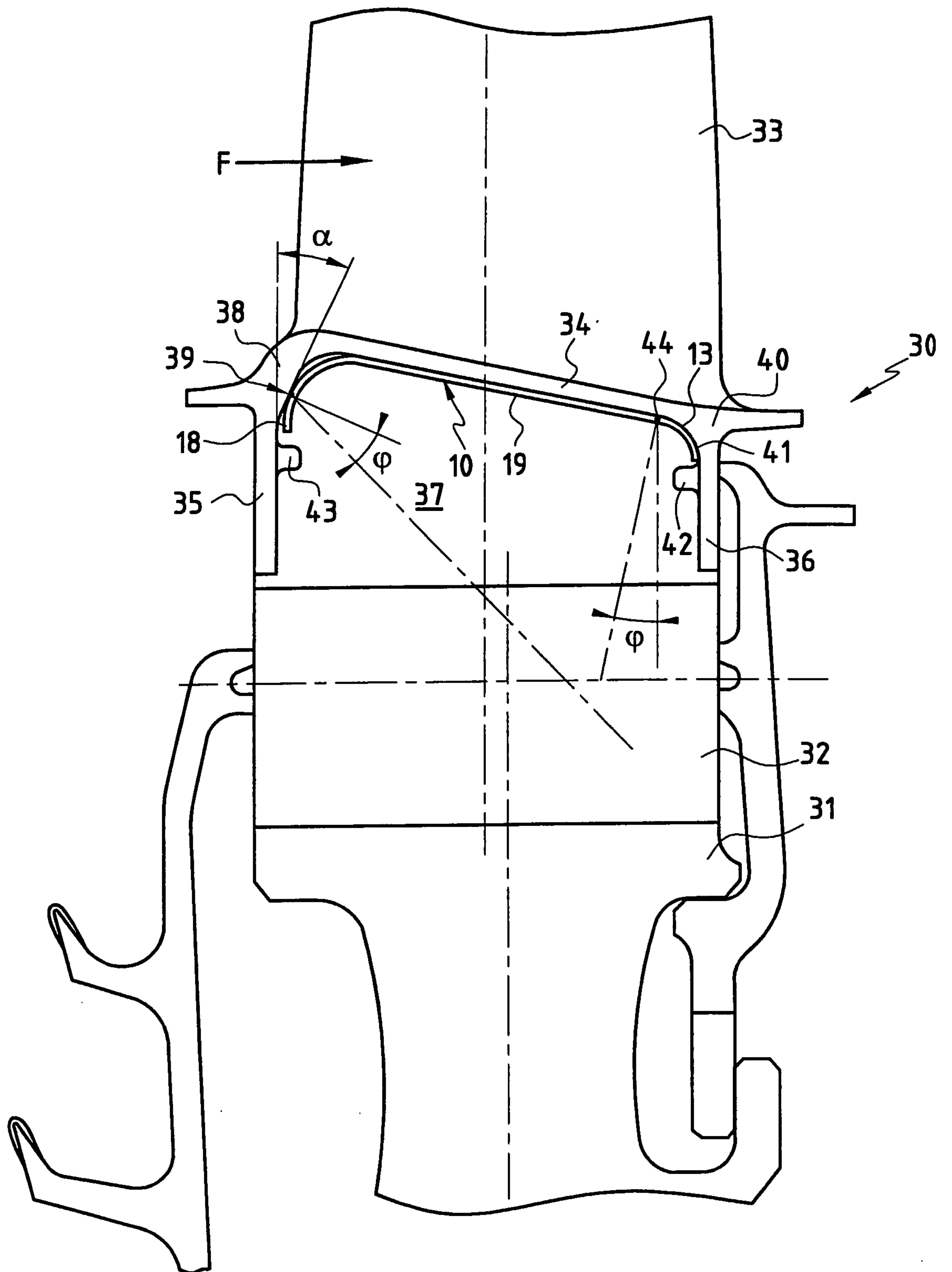


FIG. 6

