



(19) 대한민국특허청(KR)
(12) 등록특허공보(B1)

(45) 공고일자 2014년02월19일
 (11) 등록번호 10-1364778
 (24) 등록일자 2014년02월12일

(51) 국제특허분류(Int. Cl.)
A63B 53/04 (2006.01)
 (21) 출원번호 10-2008-7022978
 (22) 출원일자(국제) 2007년03월01일
 심사청구일자 2012년02월29일
 (85) 번역문제출일자 2008년09월19일
 (65) 공개번호 10-2008-0106444
 (43) 공개일자 2008년12월05일
 (86) 국제출원번호 PCT/US2007/005221
 (87) 국제공개번호 WO 2007/103095
 국제공개일자 2007년09월13일
 (30) 우선권주장
 11/367,750 2006년03월06일 미국(US)
 (56) 선행기술조사문헌
 WO2006017605 A1
 WO2005063340 A1
 JP2001321474 A
 전체 청구항 수 : 총 39 항

(73) 특허권자
나이키 인터내셔널 엘티디.
 미합중국 오레곤 (우편번호 97005-6453) 비버튼원
 마워맨 드라이브
 (72) 발명자
타바레스 개리 지
 미국 97005-6453 오레곤 비버튼 원 바우어맨 드라
 이브 나이키 인코포레이티드 내
스티테스 존 티
 미국 97005-6453 오레곤 비버튼 원 바우어맨 드라
 이브 나이키 인코포레이티드 내
 (뒷면에 계속)
 (74) 대리인
신정건, 김태홍

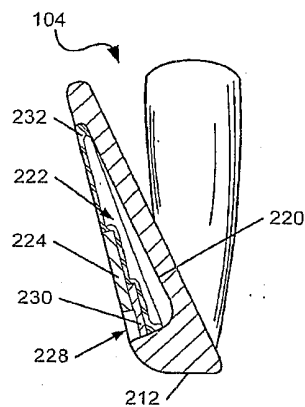
심사관 : 고재범

(54) 발명의 명칭 **필 조정 시스템을 갖는 골프 클럽 헤드 및 골프 클럽**

(57) 요약

골프 클럽 헤드는, a) 공 타격 페이스 및 이 공 타격 페이스 반대측의 후방 페이스를 구비하고, 캐비티를 획정하는 본체와, (b) 캐비티의 적어도 일부를 가로질러 연장하여, 골프 클럽 헤드의 중량 중심의 위치에 적어도 부분적으로 영향을 미치도록 마련된 브리지 부재와, (c) 브리지 부재와 후방 페이스 사이에 마련된 필 조정 요소를 포함한다. 필 조정 요소는 예를 들면 타격시에 골프 클럽 헤드에 의해 생성되는 소리, 타격으로부터 야기된 클럽 헤드의 진동 응답, 클럽 헤드의 스윙 특성(예를 들면, 중량, 중량 중심 위치 등) 등과 같은 골프 클럽을 골프 공에 스윙할 때 및/또는 타격할 때에 골프 클럽 헤드의 "필(feel)"과 관련된 각종 파라미터에 영향을 미친다.

대표도 - 도4



(72) 발명자

보이드 로버트

미국 97005-6453 오레곤 비버튼 원 바우어맨 드라
이브 나이키 인코포레이티드 내

가와구치 히로시

미국 97005-6453 오레곤 비버튼 원 바우어맨 드라
이브 나이키 인코포레이티드 내

특허청구의 범위

청구항 1

골프 클럽 헤드로서,

공 타격 페이스 및 이 공 타격 페이스의 반대측의 후방 페이스를 구비하고, 또한 후방 캐비티를 형성하는 본체;

상기 후방 캐비티를 가로질러 후방 캐비티의 힐 에지에서부터 토오 에지까지 연장하는 브리지 부재로서, 이 브리지 부재의 정상 에지와 저부 에지는 각각 상기 후방 캐비티의 힐 에지에서부터 토오 에지까지 연장하고 있으며, 상기 브리지 부재는 상기 골프 클럽 헤드의 중량 중심의 위치에 영향을 미치도록 되어 있는 한편, 상기 후방 캐비티의 상부 에지로부터 간격을 두고 떨어져 있고 상기 후방 캐비티의 하부 에지로부터 간격을 두고 떨어져 있는 것인 브리지 부재;

상기 브리지 부재와 상기 후방 페이스 사이에 마련되며, 일부분이 상기 브리지 부재에서부터 상기 후방 캐비티의 상부 에지까지 연장하고 있는 조정 요소(altering element); 및

상기 후방 캐비티의 하부 에지에서부터 브리지 부재까지 연장하고 부분적으로 또는 완전히 상기 후방 캐비티 내에 위치하는 벽으로서, 이 벽은 상기 브리지 부재로부터 내측으로 오목하게 되어, 상기 브리지 부재와 클럽 헤드 본체의 바닥 부분(sole portion)에 의해 부분적으로 또는 완전히 획정된 제2 후방 캐비티를 형성하는 한편, 외면이 제2 후방 캐비티의 오목면을 형성하고 있는 것인 벽

을 포함하는 골프 클럽 헤드.

청구항 2

골프 클럽 헤드로서,

힐, 토오, 정상 부분, 바닥 부분, 정상 부분에서 바닥 부분까지 연장하여 골프공에 부딪히는 접촉 영역을 제공하는 타격 페이스, 및 이 타격 페이스의 반대측의 후방 페이스를 구비하며, 또한 제1 후방 캐비티를 형성하는 클럽 헤드 본체;

상기 제1 후방 캐비티를 가로질러 제1 후방 캐비티의 힐 에지에서부터 토오 에지까지 연장하는 브리지 부재로서, 이 브리지 부재의 정상 에지와 저부 에지는 각각 상기 제1 후방 캐비티의 힐 에지에서부터 토오 에지까지 연장하고 있으며, 상기 브리지 부재는 상기 제1 후방 캐비티의 하부 에지로부터 간격을 두고 떨어져 있고 상기 제1 후방 캐비티의 상부 에지로부터 간격을 두고 떨어져 있는 것인 브리지 부재;

상기 브리지 부재와 상기 후방 페이스 사이에 마련된 조정 요소; 및

상기 바닥 부분에서부터 브리지 부재까지 연장하고 부분적으로 또는 완전히 상기 제1 후방 캐비티 내에 위치하는 벽으로서, 이 벽은 상기 브리지 부재로부터 내측으로 오목하게 되어, 상기 브리지 부재와 상기 바닥 부분에 의해 부분적으로 또는 완전히 획정된 제2 후방 캐비티를 형성하는 한편, 외면이 제2 후방 캐비티의 오목면을 형성하고 있는 것인 벽

을 포함하며, 상기 제2 후방 캐비티와 상기 브리지 부재는 상기 골프 클럽 헤드의 중량 중심의 위치에 영향을 미치도록 되어 있으며, 상기 조정 요소는 상기 벽의 내면의 일부 또는 전부, 상기 후방 페이스의 일부 또는 전부, 및 상기 브리지 부재의 일부 또는 전부와 접촉하며, 상기 조정 요소의 일부는 상기 브리지 부재에서부터 상기 제1 후방 캐비티의 상부 에지까지 연장하여, 제1 후방 캐비티의 외부에 노출되는 것인 골프 클럽 헤드.

청구항 3

골프 클럽으로서,

공 타격 페이스 및 이 공 타격 페이스의 반대측의 후방 페이스를 구비하고, 또한 후방 캐비티를 형성하는 클럽 헤드 본체;

상기 후방 캐비티를 가로질러 후방 캐비티의 힐 에지에서부터 토오 에지까지 연장하는 브리지 부재로서, 이 브리지 부재의 정상 에지와 저부 에지는 각각 상기 후방 캐비티의 힐 에지에서부터 토오 에지까지 연장하고 있으며, 상기 브리지 부재는 상기 골프 클럽 헤드의 중량 중심의 위치에 영향을 미치도록 되어 있는 한편, 상기 브리지 부재와 상기 후방 캐비티의 상부 에지 사이의 제1 개구와 상기 브리지 부재와 상기 후방 캐비티의 하부 에

지 사이의 제2 개구를 획정하며, 이들 제1 개구와 제2 개구는 상기 후방 캐비티와 연통하도록 된 것인 브리지 부재;

상기 브리지 부재와 상기 후방 페이스 사이에 마련되며, 상기 제1 개구를 채우는 조정 요소;

상기 제2 개구를 가로질러 상기 후방 캐비티의 하부 에지에서부터 브리지 부재까지 연장하고 부분적으로 또는 완전히 상기 후방 캐비티 내에 위치하는 벽으로서, 이 벽은 상기 브리지 부재로부터 내측으로 오목하게 되어, 상기 브리지 부재와 상기 클럽 헤드 본체의 바닥 부분에 의해 부분적으로 또는 완전히 획정된 제2 후방 캐비티를 형성하는 한편, 외면이 제2 후방 캐비티의 오목면을 형성하고 있는 것인 벽; 및

상기 클럽 헤드 본체로부터 연장하는 샤프트 부재

를 포함하는 골프 클럽.

청구항 4

골프 클럽으로서,

힐, 토오, 정상 부분, 바닥 부분, 정상 부분에서 바닥 부분까지 연장하여 골프공에 부딪히는 접촉 영역을 제공하는 타격 페이스, 및 이 타격 페이스의 반대측의 후방 페이스를 구비하며, 또한 제1 후방 캐비티를 형성하는 클럽 헤드 본체;

상기 제1 후방 캐비티를 가로질러 제1 후방 캐비티의 힐 에지에서부터 토오 에지까지 연장하는 브리지 부재로서, 이 브리지 부재의 정상 에지와 저부 에지는 각각 상기 제1 후방 캐비티의 힐 에지에서부터 토오 에지까지 연장하고 있으며, 상기 브리지 부재는 상기 제1 후방 캐비티의 하부 에지로부터 간격을 두고 떨어져 있고 상기 제1 후방 캐비티의 상부 에지로부터 간격을 두고 떨어져 있는 것인 브리지 부재;

상기 브리지 부재와 상기 후방 페이스 사이에 마련되며, 일부분이 상기 브리지 부재에서부터 상기 제1 후방 캐비티의 상부 에지까지 연장하고 있는 조정 요소;

상기 바닥 부분에서부터 브리지 부재까지 연장하고 부분적으로 또는 완전히 상기 제1 후방 캐비티 내에 위치하는 벽으로서, 이 벽은 상기 브리지 부재로부터 내측으로 오목하게 되어, 상기 브리지 부재, 상기 클럽 헤드 본체의 바닥 부분, 및 벽의 외면의 일부분들에 의해 획정된 제2 후방 캐비티를 형성하는 한편, 상기 외면이 제2 후방 캐비티의 오목면을 형성하고 있는 것인 벽; 및

상기 클럽 헤드 본체로부터 연장하는 샤프트 부재

를 포함하며, 상기 제2 후방 캐비티와 상기 브리지 부재는 상기 골프 클럽 헤드의 중량 중심의 위치에 영향을 미치도록 되어 있으며, 상기 조정 요소는 상기 제2 후방 캐비티와는 반대측의 상기 벽의 내면과 접촉하는 것인 골프 클럽.

청구항 5

골프 클럽 헤드로서,

힐, 토오, 정상 부분, 바닥 부분, 정상 부분에서 바닥 부분까지 연장하는 공 타격 페이스, 및 이 공 타격 페이스의 반대측의 후방 페이스를 구비하며, 또한 후방 페이스에 의해 부분적으로 또는 완전히 획정된 후방 캐비티를 형성하는 클럽 헤드 본체;

상기 후방 캐비티를 가로질러 후방 캐비티의 힐 에지에서부터 토오 에지까지 연장하는 브리지 부재로서, 이 브리지 부재의 정상 에지와 저부 에지는 각각 상기 후방 캐비티의 힐 에지에서부터 토오 에지까지 연장하고 있으며, 상기 브리지 부재는 브리지 부재의 정상 에지와 상기 후방 캐비티의 상부 에지 사이의 제1 개구와 상기 브리지 부재의 저부 에지와 상기 후방 캐비티의 하부 에지 사이의 제2 개구를 획정하며, 이들 제1 개구와 제2 개구는 상기 후방 캐비티와 연통하도록 된 것인 브리지 부재;

상기 브리지 부재와 상기 후방 페이스 사이에 마련되며, 상기 제1 개구 및 제2 개구 중 하나 이상을 채우는 조정 요소; 및

상기 제2 개구를 가로질러 상기 바닥 부분에서부터 브리지 부재까지 연장하고 부분적으로 또는 완전히 상기 후방 캐비티 내에 위치하는 벽으로서, 이 벽은 상기 브리지 부재로부터 내측으로 오목하게 되어, 상기 브리지 부재와 상기 클럽 헤드 본체의 바닥 부분에 의해 부분적으로 또는 완전히 획정된 제2 후방 캐비티를 형성하는 한

편, 외면이 제2 후방 캐비티의 오목면을 형성하고 있는 것인 벽을 포함하며, 상기 조정 요소가 상기 제1 개구를 채우는 것인 골프 클럽 헤드.

청구항 6

골프 클럽 헤드로서,

공 타격 페이스 및 이 공 타격 페이스의 반대측의 후방 페이스를 구비하고, 또한 후방 캐비티를 형성하는 본체; 상기 후방 캐비티를 가로질러 후방 캐비티의 힐 에지에서부터 토오 에지까지 연장하는 브리지 부재로서, 이 브리지 부재의 정상 에지와 저부 에지는 각각 상기 후방 캐비티의 힐 에지에서부터 토오 에지까지 연장하고 있으며, 상기 브리지 부재는 상기 골프 클럽 헤드의 중량 중심의 위치에 영향을 미치도록 되어 있는 한편, 상기 후방 캐비티의 상부 에지로부터 간격을 두고 떨어져 있고 상기 후방 캐비티의 하부 에지로부터 간격을 두고 떨어져 있는 것인 브리지 부재;

상기 브리지 부재와 상기 후방 페이스 사이에 마련되며, 일부분이 상기 브리지 부재에서부터 상기 후방 캐비티의 하부 에지까지 연장하고 있는 조정 요소;

상기 후방 캐비티의 상부 에지에서부터 브리지 부재까지 연장하고 부분적으로 또는 완전히 상기 후방 캐비티 내에 위치하는 벽으로서, 이 벽은 상기 브리지 부재로부터 내측으로 오목하게 되어, 상기 브리지 부재와 클럽 헤드 본체의 정상 부분에 의해 부분적으로 또는 완전히 확정된 제2 후방 캐비티를 형성하는 한편, 외면이 제2 후방 캐비티의 오목면을 형성하고 있는 것인 벽

을 포함하는 골프 클럽 헤드.

청구항 7

골프 클럽 헤드로서,

힐, 토오, 정상 부분, 바닥 부분, 정상 부분에서 바닥 부분까지 연장하여 골프공에 부딪히는 접촉 영역을 제공하는 타격 페이스, 및 이 타격 페이스의 반대측의 후방 페이스를 구비하며, 또한 제1 후방 캐비티를 형성하는 클럽 헤드 본체;

상기 제1 후방 캐비티를 가로질러 제1 후방 캐비티의 힐 에지에서부터 토오 에지까지 연장하는 브리지 부재로서, 이 브리지 부재의 정상 에지와 저부 에지는 각각 상기 제1 후방 캐비티의 힐 에지에서부터 토오 에지까지 연장하고 있으며, 상기 브리지 부재는 상기 제1 후방 캐비티의 하부 에지로부터 간격을 두고 떨어져 있고 상기 제1 후방 캐비티의 상부 에지로부터 간격을 두고 떨어져 있는 것인 브리지 부재;

상기 브리지 부재와 상기 후방 페이스 사이에 마련된 조정 요소; 및

상기 정상 부분에서부터 브리지 부재까지 연장하고 부분적으로 또는 완전히 상기 제1 후방 캐비티 내에 위치하는 벽으로서, 이 벽은 상기 브리지 부재로부터 내측으로 오목하게 되어, 상기 브리지 부재와 상기 정상 부분에 의해 부분적으로 또는 완전히 확정된 제2 후방 캐비티를 형성하는 한편, 외면이 제2 후방 캐비티의 오목면을 형성하고 있는 것인 벽

을 포함하며, 상기 제2 후방 캐비티와 상기 브리지 부재는 상기 골프 클럽 헤드의 중량 중심의 위치에 영향을 미치도록 되어 있으며, 상기 조정 요소는 상기 벽의 내면의 일부 또는 전부, 상기 후방 페이스의 일부 또는 전부, 및 상기 브리지 부재의 일부 또는 전부와 접촉하며, 상기 조정 요소의 일부는 상기 브리지 부재에서부터 상기 제1 후방 캐비티의 하부 에지까지 연장하여, 제1 후방 캐비티의 외부에 노출되는 것인 골프 클럽 헤드.

청구항 8

골프 클럽으로서,

공 타격 페이스 및 이 공 타격 페이스의 반대측의 후방 페이스를 구비하고, 또한 후방 캐비티를 형성하는 클럽 헤드 본체;

상기 후방 캐비티를 가로질러 후방 캐비티의 힐 에지에서부터 토오 에지까지 연장하는 브리지 부재로서, 이 브리지 부재의 정상 에지와 저부 에지는 각각 상기 후방 캐비티의 힐 에지에서부터 토오 에지까지 연장하고 있으며, 상기 브리지 부재는 상기 골프 클럽 헤드의 중량 중심의 위치에 영향을 미치도록 되어 있는 한편, 상기 브

리지 부재와 상기 후방 캐비티의 상부 에지 사이의 제1 개구와 상기 브리지 부재와 상기 후방 캐비티의 하부 에지 사이에 제2 개구를 획정하며, 이들 제1 개구와 제2 개구는 상기 후방 캐비티와 연통하도록 된 것인 브리지 부재;

상기 브리지 부재와 상기 후방 페이스 사이에 마련되며, 상기 제2 개구를 채우는 조정 요소;

상기 제1 개구를 가로질러 상기 후방 캐비티의 상부 에지에서부터 브리지 부재까지 연장하고 부분적으로 또는 완전히 상기 후방 캐비티 내에 위치하는 벽으로서, 이 벽은 상기 브리지 부재로부터 내측으로 오목하게 되어, 상기 브리지 부재와 상기 클럽 헤드 본체의 정상 부분에 의해 부분적으로 또는 완전히 획정된 제2 후방 캐비티를 형성하는 한편, 외면이 제2 후방 캐비티의 오목면을 형성하고 있는 것인 벽; 및

상기 클럽 헤드 본체로부터 연장하는 샤프트 부재

를 포함하는 골프 클럽.

청구항 9

골프 클럽으로서,

힐, 토오, 정상 부분, 바닥 부분, 정상 부분에서 바닥 부분까지 연장하여 골프공에 부딪히는 접촉 영역을 제공하는 타격 페이스, 및 이 타격 페이스의 반대측의 후방 페이스를 구비하며, 또한 제1 후방 캐비티를 형성하는 클럽 헤드 본체;

상기 제1 후방 캐비티를 가로질러 제1 후방 캐비티의 힐 에지에서부터 토오 에지까지 연장하는 브리지 부재로서, 이 브리지 부재의 정상 에지와 저부 에지는 각각 상기 제1 후방 캐비티의 힐 에지에서부터 토오 에지까지 연장하고 있으며, 상기 브리지 부재는 상기 제1 후방 캐비티의 하부 에지로부터 간격을 두고 떨어져 있고 상기 제1 후방 캐비티의 상부 에지로부터 간격을 두고 떨어져 있는 것인 브리지 부재;

상기 브리지 부재와 상기 후방 페이스 사이에 마련되며, 일부분이 상기 브리지 부재에서부터 상기 제1 후방 캐비티의 하부 에지까지 연장하고 있는 조정 요소;

상기 정상 부분에서부터 브리지 부재까지 연장하고 부분적으로 또는 완전히 상기 제1 후방 캐비티 내에 위치하는 벽으로서, 이 벽은 상기 브리지 부재로부터 내측으로 오목하게 되어, 상기 브리지 부재, 상기 클럽 헤드 본체의 정상 부분, 및 벽의 외면의 일부분들에 의해 획정된 제2 후방 캐비티를 형성하는 한편, 상기 외면이 제2 후방 캐비티의 오목면을 형성하고 있는 것인 벽; 및

상기 클럽 헤드 본체로부터 연장하는 샤프트 부재

를 포함하며, 상기 제2 후방 캐비티와 상기 브리지 부재는 상기 골프 클럽 헤드의 중량 중심의 위치에 영향을 미치도록 되어 있으며, 상기 조정 요소는 상기 제2 후방 캐비티와는 반대측의 상기 벽의 내면과 접촉하는 것인 골프 클럽.

청구항 10

골프 클럽 헤드로서,

힐, 토오, 정상 부분, 바닥 부분, 정상 부분에서 바닥 부분까지 연장하는 공 타격 페이스, 및 이 공 타격 페이스의 반대측의 후방 페이스를 구비하며, 또한 후방 페이스에 의해 부분적으로 또는 완전히 획정된 후방 캐비티를 형성하는 클럽 헤드 본체;

상기 후방 캐비티를 가로질러 후방 캐비티의 힐 에지에서부터 토오 에지까지 연장하는 브리지 부재로서, 이 브리지 부재의 정상 에지와 저부 에지는 각각 상기 후방 캐비티의 힐 에지에서부터 토오 에지까지 연장하고 있으며, 상기 브리지 부재는 브리지 부재의 정상 에지와 상기 후방 캐비티의 상부 에지 사이의 제1 개구와 상기 브리지 부재의 저부 에지와 상기 후방 캐비티의 하부 에지 사이의 제2 개구를 획정하며, 이들 제1 개구와 제2 개구는 상기 후방 캐비티와 연통하도록 된 것인 브리지 부재;

상기 브리지 부재와 상기 후방 페이스 사이에 마련되며, 상기 제2 개구를 채우는 조정 요소; 및

상기 제1 개구를 가로질러 상기 정상 부분에서부터 브리지 부재까지 연장하고 부분적으로 또는 완전히 상기 후방 캐비티 내에 위치하는 벽으로서, 이 벽은 상기 브리지 부재로부터 내측으로 오목하게 되어, 상기 브리지 부재와 상기 클럽 헤드 본체의 정상 부분에 의해 부분적으로 또는 완전히 획정된 제2 후방 캐비티를 형성하는 한

편, 외면이 제2 후방 캐비티의 오목면을 형성하고 있는 것인 벽을 포함하며, 상기 조정 요소가 상기 제1 개구를 채우는 것인 골프 클럽 헤드.

청구항 11

골프 클럽 헤드로서,
 골프공에 부딪히는 접촉 영역을 갖는 타격 페이스를 구비하고, 또한 이 타격 페이스의 반대측에 후방 캐비티를 갖고 있는 본체;
 상기 후방 캐비티의 일부 또는 전부를 가로질러 연장하는 브리지 부재;
 상기 브리지 부재와 후방 페이스 사이에 마련된 조정 요소; 및
 상기 브리지 부재에 맞물려, 골프 클럽 헤드의 중량 중심의 위치에 영향을 미치도록 마련된 웨이트 부재를 포함하는 골프 클럽 헤드.

청구항 12

제11항에 있어서, 상기 웨이트 부재는 상기 브리지 부재 상의 상이한 위치로 선택적으로 이동시킬 수 있는 것인 골프 클럽 헤드.

청구항 13

제12항에 있어서, 상기 브리지 부재 상의 상이한 위치들은 개별적으로 정해진 위치인 것인 골프 클럽 헤드.

청구항 14

제12항에 있어서, 상기 웨이트 부재는 골프 클럽 헤드의 중량 중심의 위치에 대해 추가적으로 영향을 미칠 수 있도록 상이한 회전 위치로 회전되어 고정될 수 있는 것인 골프 클럽 헤드.

청구항 15

제12항에 있어서, 상기 웨이트 부재는 상기 브리지 부재 상에 제거 가능하게 장착되는 것인 골프 클럽 헤드.

청구항 16

제11항에 있어서, 상기 브리지 부재는 이에 형성된 레일을 더 포함하는 것인 골프 클럽 헤드.

청구항 17

제16항에 있어서, 상기 웨이트 부재는 골프 클럽 헤드의 중량 중심의 위치를 변경하도록 레일에 맞물려 레일을 따라 미끄럼 이동하도록 형성되는 것인 골프 클럽 헤드.

청구항 18

제17항에 있어서, 상기 웨이트 부재를 상기 레일에 고정시키는 고정 기구를 더 포함하는 것인 골프 클럽 헤드.

청구항 19

골프 클럽 헤드로서,
 힐, 토오, 골프공에 부딪히는 접촉 영역을 갖는 타격 페이스, 및 이 타격 페이스의 반대측의 후방 캐비티를 구비하는 본체;
 상기 후방 캐비티의 일부 또는 전부를 가로질러 연장하는 브리지 부재;
 상기 브리지 부재와 후방 페이스 사이에 마련된 조정 요소; 및
 상기 브리지 부재와 일체로 된 웨이트 위치 설정 조립체를 포함하며, 상기 웨이트 위치 설정 조립체는, 레일 및 이 레일에 이동 가능하게 연결된 웨이트 부재를 구비하며, 상기 웨이트 부재는 제1 방향으로 골프 클럽 헤드의 중량 중심의 위치에 영향을 미치도록 레일을 따라 이동

할 수 있고, 상기 웨이트 부재는 또한 제2 방향으로 골프 클럽 헤드의 중량 중심의 위치에 추가적으로 영향을 미치도록 회전할 수 있는 것인 골프 클럽 헤드.

청구항 20

골프 클럽으로서,

골프공에 부딪히는 접촉 영역을 갖는 타격 페이스를 구비하고, 또한 이 타격 페이스의 반대측에 후방 캐비티를 갖고 있는 본체;

상기 후방 캐비티의 일부 또는 전부를 가로질러 연장하는 브리지 부재;

상기 브리지 부재와 후방 페이스 사이에 마련된 조정 요소;

상기 브리지 부재에 맞물려, 골프 클럽 헤드의 중량 중심의 위치에 영향을 미치도록 마련된 웨이트 부재; 및

상기 클럽 헤드 본체로부터 연장하는 샤프트 부재

를 포함하는 골프 클럽.

청구항 21

제20항에 있어서, 상기 웨이트 부재는 상기 브리지 부재 상의 상이한 위치로 선택적으로 이동시킬 수 있는 것인 골프 클럽.

청구항 22

제21항에 있어서, 상기 브리지 부재 상의 상이한 위치들은 개별적으로 정해진 위치인 것인 골프 클럽.

청구항 23

제21항에 있어서, 상기 웨이트 부재는 골프 클럽 헤드의 중량 중심의 위치에 대해 추가적으로 영향을 미칠 수 있도록 상이한 회전 위치로 회전되어 고정될 수 있는 것인 골프 클럽.

청구항 24

제21항에 있어서, 상기 웨이트 부재는 상기 브리지 부재 상에 제거 가능하게 장착되는 것인 골프 클럽.

청구항 25

제20항에 있어서, 상기 브리지 부재는 이에 형성된 레일을 더 포함하는 것인 골프 클럽.

청구항 26

제25항에 있어서, 상기 웨이트 부재는 골프 클럽 헤드의 중량 중심의 위치를 변경하도록 레일에 맞물려 레일을 따라 미끄럼 이동하도록 형성되는 것인 골프 클럽.

청구항 27

제26항에 있어서, 상기 웨이트 부재를 상기 레일에 고정시키는 고정 기구를 더 포함하는 것인 골프 클럽.

청구항 28

골프 클럽으로서,

힐, 토오, 골프공에 부딪히는 접촉 영역을 갖는 타격 페이스, 및 이 타격 페이스의 반대측의 후방 캐비티를 구비하는 본체;

상기 후방 캐비티의 일부 또는 전부를 가로질러 연장하는 브리지 부재;

상기 브리지 부재와 후방 페이스 사이에 마련된 조정 요소;

상기 브리지 부재와 일체로 된 웨이트 위치 설정 조립체; 및

상기 클럽 헤드 본체로부터 연장하는 샤프트 부재

를 포함하며, 상기 웨이트 위치 설정 조립체는, 레일 및 이 레일에 이동 가능하게 연결된 웨이트 부재를 구비하며, 상기 웨이트 부재는 제1 방향으로 골프 클럽 헤드의 중량 중심의 위치에 영향을 미치도록 레일을 따라 이동할 수 있고, 상기 웨이트 부재는 또한 제2 방향으로 골프 클럽 헤드의 중량 중심의 위치에 추가적으로 영향을 미치도록 회전할 수 있는 것인 골프 클럽.

청구항 29

제1항, 제2항, 제5항, 제6항, 제7항, 제10항, 제11항, 및 제19항 중 어느 한 항에 있어서, 상기 조정 요소는 폴리머 재료를 포함하는 것인 골프 클럽 헤드.

청구항 30

제1항, 제2항, 제5항, 제6항, 제7항, 제10항, 제11항, 및 제19항 중 어느 한 항에 있어서, 상기 조정 요소는 골프공의 타격시에 골프 클럽 헤드의 진동 응답에 영향을 미치는 것인 골프 클럽 헤드.

청구항 31

제1항, 제2항, 제5항, 제6항, 제7항, 제10항, 제11항, 및 제19항 중 어느 한 항에 있어서, 상기 조정 요소는 유밀 챔버(fluid-tight chamber)를 획정하는 것인 골프 클럽 헤드.

청구항 32

제31항에 있어서, 상기 챔버는 가스를 포함하는 것인 골프 클럽 헤드.

청구항 33

제1항, 제2항, 제5항, 제6항, 제7항, 제10항, 제11항, 및 제19항 중 어느 한 항에 있어서, 상기 조정 요소는 골프공의 타격시에 골프 클럽 헤드에 의해 생성되는 소리에 영향을 미치는 것인 골프 클럽 헤드.

청구항 34

제3항, 제4항, 제8항, 제9항, 제20항, 및 제28항 중 어느 한 항에 있어서, 상기 조정 요소는 폴리머 재료를 포함하는 것인 골프 클럽.

청구항 35

제3항, 제4항, 제8항, 제9항, 제20항, 및 제28항 중 어느 한 항에 있어서, 상기 조정 요소는 골프공의 타격시에 골프 클럽 헤드의 진동 응답에 영향을 미치는 것인 골프 클럽.

청구항 36

제3항, 제4항, 제8항, 제9항, 제20항, 및 제28항 중 어느 한 항에 있어서, 상기 조정 요소는 유밀 챔버를 획정하는 것인 골프 클럽.

청구항 37

제36항에 있어서, 상기 챔버는 가스를 포함하는 것인 골프 클럽.

청구항 38

제3항, 제4항, 제8항, 제9항, 제20항, 및 제28항 중 어느 한 항에 있어서, 상기 조정 요소는 골프공의 타격시에 골프 클럽 헤드에 의해 생성되는 소리에 영향을 미치는 것인 골프 클럽.

청구항 39

제5항 또는 제10항에 있어서, 상기 조정 요소는 또한 상기 제2 개구를 가로질러 상기 벽의 내면과 접촉하는 것인 골프 클럽 헤드.

청구항 40

삭제

- 청구항 41
삭제
- 청구항 42
삭제
- 청구항 43
삭제
- 청구항 44
삭제
- 청구항 45
삭제
- 청구항 46
삭제
- 청구항 47
삭제
- 청구항 48
삭제
- 청구항 49
삭제
- 청구항 50
삭제
- 청구항 51
삭제
- 청구항 52
삭제
- 청구항 53
삭제
- 청구항 54
삭제
- 청구항 55
삭제
- 청구항 56
삭제

- 청구항 57
- 삭제
- 청구항 58
- 삭제
- 청구항 59
- 삭제
- 청구항 60
- 삭제
- 청구항 61
- 삭제
- 청구항 62
- 삭제
- 청구항 63
- 삭제
- 청구항 64
- 삭제
- 청구항 65
- 삭제
- 청구항 66
- 삭제
- 청구항 67
- 삭제
- 청구항 68
- 삭제
- 청구항 69
- 삭제
- 청구항 70
- 삭제
- 청구항 71
- 삭제
- 청구항 72
- 삭제

- 청구항 73
삭제
- 청구항 74
삭제
- 청구항 75
삭제
- 청구항 76
삭제
- 청구항 77
삭제
- 청구항 78
삭제
- 청구항 79
삭제
- 청구항 80
삭제
- 청구항 81
삭제
- 청구항 82
삭제
- 청구항 83
삭제
- 청구항 84
삭제
- 청구항 85
삭제
- 청구항 86
삭제
- 청구항 87
삭제
- 청구항 88
삭제

청구항 89

삭제

청구항 90

삭제

청구항 91

삭제

청구항 92

삭제

청구항 93

삭제

청구항 94

삭제

청구항 95

삭제

명세서

기술분야

[0001] 본 발명은 골프 클럽 헤드 및 골프 클럽에 관한 것이다. 본 발명의 특별한 예시적인 양태는 골프공을 타격할 때의 골프 클럽의 필 특성(feel characteristics)을 변경하도록 브리지 부재 및 필 조정 시스템을 갖는 골프 클럽 헤드 및 골프 클럽에 관한 것이다. 이러한 본 발명의 적어도 일부 실시예에 따른 골프 클럽 헤드 및 골프 클럽의 특징들은 2003년 9월 19일자로 출원된 미국 특허 출원 번호 제10/666,346호 및 2003년 12월 23일자로 출원된 미국 특허 출원 번호 제10/707,599호에 개시된 구조와 유사할 있다. 이들 선행 특허 문헌들은 참조로서 본 명세서에서 전체적으로 인용된다.

배경기술

[0002] 골프공의 타격시에 골퍼가 클럽 헤드 페이스를 스퀘어(square)하는 것을 보조함으로써 골퍼의 정확도를 향상시키도록 다양한 골프 클럽 헤드가 설계되고 있다. 다수의 골프 클럽 헤드에서는 골프 클럽 헤드의 웨이트(weight)의 위치를 변경함으로써 클럽 헤드의 중량 중심의 위치를 조정하고 있다. 골프 클럽 헤드의 중량 중심의 위치는, 골프공이 의도된 방향으로 나아가는지의 여부를 결정하는 하나의 인자이다. 중량 중심이 접촉면 상의 충돌 지점 후방에 위치하는 경우, 골프공은 대략 직선 경로를 따른다. 그러나, 중량 중심이 충돌 지점에서 일측으로 떨어져 있게 되면, 골프공은 의도하지 않은 방향으로 날아가며 밋/또는 좌측 또는 우측으로 휘어진 경로를 따라 골프공이 비행을 하게 되며, 이러한 비행은, "풀(pull)", "푸시(push)", "드로우(draw)", "페이드(fade)", "후크(hook)" 또는 "슬라이스(slice)"로 흔히 불려지고 있다. 마찬가지로, 클럽 헤드의 중량 중심이 공과의 충돌 지점으로부터 위 또는 아래에 떨어져 있게 되는 경우에, 골프공의 경로는 각각 보다 완만한 궤적(boring trajectory) 또는 가파른 궤적(climbing trajectory)을 각각 나타낼 수 있다.

[0003] 캐비티 백(cavity back) 클럽 헤드와 같은 골프 클럽 헤드는, 골프 클럽 헤드 둘레 주위에 더 많은 골프 클럽 헤드의 중량이 위치하도록 함으로써 골퍼에게 도움을 준다. 일반적으로, 이들 골프 클럽 헤드는 캐비티가 없는 골프 클럽 헤드보다 더 관대하여, 골프공을 다소 중심을 벗어나서 타격하거나 잘못 치더라도 여전히 비교적 양호한 거리 및 정확도를 제공할 수 있게 한다. 캐비티 백 클럽 헤드는 평균적인 골퍼가 공을 잘못 치는 것을 줄여 스코어를 향상시키는 데 도움이 되어 왔다.

[0004] 골퍼는 골프 클럽의 "필(feel)"에 민감한 경향이 있다. 골프 클럽의 "필"은 골프공에 스윙하고 밋/또는 골프공

을 타격할 때에 플레이어에 경험하는 감지 가능한 느낌을 생성하게 되는 클럽의 다양한 구성 부품 및 클럽과 관련한 다양한 특징의 조합을 포함한다. 클럽의 중량, 중량 분포, 공기역학적 특징, 스윙 속도 등이 모두 골프공에 스윙하여 타격할 때의 클럽의 "필"에 영향을 미칠 수 있다. 이 "필"은 또한 클럽 헤드로 골프공을 타격하여 골프공이 이동하게 하는 경우에 생성되는 소리에 관련이 있는 것으로 확인되었다. 클럽 헤드가 타격시에 불쾌하거나 바람직하지 않거나 놀라운 소리를 생성하게 되면, 사용자는 주춤하거나, 그의 스윙을 멈추거나, 스윙의 속도를 줄이거나, 및/또는 그의 스윙에서 완전하게 팔로우 스루(follow-through)를 행하지 못하여, 거리, 방향 및/또는 스윙 및 그에 따른 골프공의 운동에 대한 기타 실행 양태에 영향을 미칠 수 있다. 심지어 골프공을 치기 전에 사용자가 불쾌하거나 바람직하지 않거나 놀라운 소리를 예상하게 되면 스윙이 영향을 받을 수 있다.

발명의 상세한 설명

[0005] 적어도 본 발명의 몇몇 예시적인 양태에 따른 골프 클럽 헤드는, (a) 공 타격 페이스 및 이 공 타격 페이스 반대측의 후방 페이스를 구비하고, 또한 후방 캐비티를 형성하는 본체와, (b) 후방 캐비티의 적어도 일부를 가로질러 (예를 들면, 대체로 클럽 헤드의 토오 단부에서 클럽 헤드 힐 단부에 이르는 방향 등으로) 연장하여, 타격 페이스에 대한 골프 클럽 헤드의 중량 중심의 위치에 적어도 부분적으로 영향을 미치도록 마련된 브리지 부재와, (c) 브리지 부재와 후방 페이스 사이에 마련된 필 조정 요소를 포함한다. 필 조정 요소는 예를 들면 타격시에 골프 클럽 헤드에 의해 생성되는 소리, 타격으로부터 야기된 클럽 헤드의 진동 응답, 클럽 헤드의 스윙 특성(예를 들면, 중량, 중량 중심 위치 등) 등과 같은 골프공을 타격할 때에 골프 클럽 헤드의 "필"과 관련된 각종 파라미터에 영향을 미친다. 각종 웨이트 부재 및 웨이트 위치 설정 요소 및 구조 또한 클럽 헤드의 일부로서 마련되고 선택적으로 브리지 부재와 맞물려, 클럽 헤드의 중량 중심의 위치를 추가적으로 변경 및/또는 제어하게 할 수 있다.

[0006] 본 발명은 첨부 도면에 한정하고자 하는 것이 아니라 예로서 도시되어 있으며, 그 도면에 걸쳐 동일한 도면 번호는 유사한 요소를 지칭한다.

실시 예

[0025] 이하의 상세한 설명 및 첨부 도면에서는 본 발명에 따른 골프 클럽(예를 들면, 아이언 또는 하이브리드형 골프 클럽 및 골프 클럽 헤드)의 특징에 대해 개시한다. 각 골프 클럽은 골프공의 타격중에 발산되는 소리, 클럽의 진동 응답 등과 같은 클럽의 "필(feel)"의 적어도 몇몇 양태를 변화시키는 필 조정 시스템을 갖는 골프 클럽 헤드를 포함하고 있다.

[0026] I. 본 발명의 양태의 개관

[0027] 본 발명의 양태들은 골프 클럽 헤드 및 이 골프 클럽 헤드를 구비한 골프 클럽에 관한 것이다. 본 발명의 적어도 몇몇 예시적인 양태에 따른 골프 클럽 헤드는,

[0028] (a) 공 타격 페이스 및 이 공 타격 페이스 반대측의 후방 페이스를 구비하며, 또한 후방 캐비티를 형성하는 본체와, (b) 후방 캐비티의 적어도 일부분을 가로질러 (예를 들면, 대체로 클럽 헤드의 토오 부분에서 클럽 헤드 힐 부분에 이르는 방향 등으로) 연장하여, 골프 클럽 헤드의 중량 중심의 위치에 적어도 부분적으로 영향을 미치도록 마련된 브리지 부재와, (c) 브리지 부재와 후방 페이스 사이(예를 들면, 후방 캐비티)에 마련된 필 조정 요소를 포함한다. 필 조정 요소는 예를 들면 타격시에 클럽 헤드에 의해 생성되는 소리, 타격으로부터 야기된 클럽 헤드의 진동 응답, 클럽 헤드의 스윙 특성(예를 들면, 중량, 중량 중심의 위치 등) 등과 같은 골프 클럽을 골프공에 스윙할 때 및/또는 타격할 때에 골프 클럽 헤드의 "필"과 관련된 각종 파라미터에 영향을 미친다. 적어도 몇몇 실시예에서, 필 조정 요소는 폴리머 쉘 재료와 같은 폴리머 재료로 이루어지고, 공기 또는 기타 유체로 채워지고 선택적으로는 가압 상태의 공기 또는 기타 가스 등이 채워진 유밀 챔버(fluid-tight chamber)를 구성할 수 있다.

[0029] 본 발명에 따른 다른 예시적인 골프 클럽 헤드 구조는, (a) 힐, 토오, 정상 부분, 바닥 부분, 정상 부분에서 바닥 부분까지 연장하여 골프공에 부딪히는 접촉 영역을 제공하는 타격 페이스, 및 이 타격 페이스의 반대측의 후방 페이스를 구비하며, 또한 제1 후방 캐비티를 형성하는 클럽 헤드 본체와, (b) 제1 후방 캐비티의 적어도 일부분을 가로질러 (예를 들면, 대체로 토오에서 힐에 이르는 방향 등으로) 연장하는 브리지 부재와, (c) 브리지 부재와 후방 페이스 사이에 마련된 필 조정 요소(예를 들면, 이하에서 보다 상세하게 설명하는 전술한 형태의 필 조정 요소),와 (d) 바닥 부분에서 브리지 부재까지 연장하는 한편, 브리지 부재와 함께 타격 페이스에 대한 골프 클럽 헤드의 중량 중심의 위치에 적어도 부분적으로 영향을 미치도록 마련된 제2 후방 캐비티를 형성하는

제1 벽, 및/또는 (e) 정상 부분에서 브리지 부재까지 연장하는 한편, 브리지 부재와 함께 타격 페이스에 대한 골프 클럽 헤드의 중량 중심의 위치에 적어도 부분적으로 영향을 미치도록 마련된 제3 후방 캐비티를 형성하는 제2 벽을 포함한다. 골프 클럽 헤드가 전술한 제1 벽 및 제2 벽을 모두 포함하거나, 클럽 헤드의 바닥 부분에서 정상 부분까지 연장하는 단일 벽을 포함할 수 있지만, 본 발명에 따른 적어도 몇몇 예시적인 클럽 헤드 구조는 제1 벽(바닥 부분에서부터 브리지 부재까지 연장)만을 포함하고, 본 발명에 따른 다른 예시적인 클럽 헤드 구조에서는 제2 벽(정상 부분에서 브리지 부재까지 연장)만을 포함할 것이다.

[0030] 본 발명에 따른 또 다른 예시적인 골프 클럽은, (a) 골프공에 부딪히는 접촉 영역을 갖는 타격 페이스를 구비하고, 또한 이 타격 페이스의 반대측에 후방 캐비티를 갖고 있는 본체와, (b) 후방 캐비티의 적어도 일부분을 가로질러 연장하는 브리지 부재와, (c) 브리지 부재와 후방 페이스 사이에 마련된 필 조정 요소(예를 들면, 이하에서 보다 상세하게 설명하는 전술한 형태의 필 조정 요소)와, (d) 브리지 부재에 맞물려, 타격 페이스에 대한 골프 클럽 헤드의 중량 중심의 위치에 적어도 부분적으로 영향을 미치도록 마련된 적어도 하나의 웨이트 부재를 포함할 것이다. 이 웨이트 부재는 브리지 부재 상에 이동 가능하게 장착되어, (예를 들면, 웨이트 부재를 개개의 떨어진 위치로 이동시킴으로써, 웨이트 부재를 상이한 위치로 미끄럼 이동시킴으로써, 및 웨이트 부재를 상이한 회전 위치로 회전시킴으로써 등) 하나 이상의 방향으로 골프 클럽 헤드의 중량 중심의 위치를 제어하도록 선택적으로 조절될 수 있다. 게다가, 원하는 경우, 하나 이상의 웨이트 부재는 다른 웨이트 부재, 선택적으로는 다른 중량, 중량 분포 및/또는 기타 특성을 갖는 웨이트 부재와 교체하여, 클럽 헤드의 중량 중심의 위치에 대한 선택성 및 제어를 추가적으로 제공할 수 있도록 브리지 부재로부터 분리 가능할 수 있다.

[0031] 본 발명의 적어도 몇몇 실시예에 따르면, 원하는 경우, 클럽 헤드의 브리지 부재는 그와 일체로 된 웨이트 위치 설정 조립체를 포함할 수 있다. 이 웨이트 위치 설정 조립체는 예를 들면, 레일 및 이 레일에 이동 가능하게 (선택적으로는 제거할 수도 있게) 연결된 하나 이상의 웨이트 부재를 포함하고, 이 웨이트 부재는 적어도 제1 방향으로 골프 클럽 헤드의 중량 중심의 위치를 적어도 부분적으로 선택적으로 변경 및 제어할 수 있도록 레일을 따라 이동할 수 있다. 게다가, 원하는 경우, 웨이트 부재는 소정 축선을 중심으로 회전할 수 있고 비대칭적으로 중량이 분포되어, 예를 들면 타격 페이스에 대해 제2 방향으로 골프 클럽 헤드의 중량 중심의 위치를 적어도 부분적으로 더 변경 및 제어할 수 있도록 될 수 있다.

[0032] 본 발명의 또 다른 양태는 골프 클럽에 관한 것이다. 본 발명의 적어도 몇몇 실시예에 따른 골프 클럽은, 전술한 다양한 형태의 골프 클럽 헤드, 브리지 부재, 하나 이상의 웨이트 부재 및/또는 하나 이상의 필 조정 요소를 포함할 수 있다. 본 발명의 실시예에 따른 골프 클럽은 또한 클럽 헤드 본체로부터 연장하는 샤프트 부재, 이 샤프트 부재에 부착되는 그립 부재, 및/또는 당업계에 공지되어 사용되고 있는 종래의 구성과 같은 기타 구성을 포함할 수 있다.

[0033] 본 발명의 또 다른 양태는 본 발명에 따른 골프 클럽 헤드를 포함하는 골프 클럽 헤드 세트 및/또는 골프 클럽 세트에 관한 것이다. 이 골프 클럽 헤드 세트 및 골프 클럽 세트는 점진적으로 달리한 타격 페이스 각도, 라이 각도(lie angle), 브리지 부재의 위치 및/또는 기타 특성, 웨이트 부재 및/또는 기타 중량 특성 등을 갖도록 마련되어, 상이한 중량 중심 위치를 갖는 골프 클럽 세트(예를 들면, 아이언), 예를 들면 롱 아이언(0번 아이언 내지 5번 아이언 중 2개 이상)에서 숏 아이언(6번 아이언 내지 각종 웨지 디자인 중 2개 이상)에 이르는 골프 클럽 세트를 제공할 수 있다.

[0034] 이상 본 발명의 양태에 대해 개괄하였으며, 이하에서는 본 발명에 따른 골프 클럽 및 골프 클럽 헤드 구조의 다양한 특정 실시예에 대해 상세히 설명한다.

[0035] **II. 본 발명에 따른 예시적인 골프 클럽 헤드 및 골프 클럽의 상세한 설명**

[0036] 이하의 설명 및 첨부 도면에서는 본 발명의 실시예에 따른 다양한 골프 클럽 및 골프 클럽 헤드 구조를 개시하고 있다. 보다 특정한 실시예로서, 본 발명에 따른 골프 클럽 헤드는 롱 아이언 클럽(예를 들면, 드라이빙 아이언, 0번 내지 5번 아이언, 하이브리드형 골프 클럽) 및 숏 아이언 클럽(예를 들면, 6번 아이언 내지는 퍼칭 웨지를 비롯한 샌드 웨지, 로브 웨지, 깎 웨지 및/또는 기타 웨지)에 대해 이용할 수 있다. 이하의 상세한 설명에 있어서, 도 1 내지 도 5a에서는 본 발명의 예시적인 양태를 포함하는 롱 아이언 클럽의 실시예를 예시하는 한편, 도 6 내지 9에서는 본 발명의 예시적인 양태를 포함하는 숏 아이언 클럽의 실시예를 예시하고 있다. 물론, 원하는 경우에는 본 발명으로부터 벗어나지 않고 임의의 아이언 또는 하이브리드형 클럽 헤드가 도 1 내지 도 5a에 도시한 구조를 구비하며, 및/또는 임의의 아이언 또는 하이브리드형 클럽 헤드가 도 6 내지 도 9에 도시한 구조를 구비할 수 있다.

- [0037] 도 1을 참조하면, 본 발명의 적어도 몇몇 실시예에 따른 골프 클럽(100)은 샤프트(102) 및 이 샤프트(102)에 부착된 골프 클럽 헤드(104)를 구비하고 있다. 도 1의 골프 클럽 헤드(104)는 본 발명의 실시예에 따라 임의의 아이언 또는 하이브리드형 골프 클럽 헤드를 나타내는 것일 수 있다. 골프 클럽(100)의 샤프트(102)는 종래에 당업계에 공지되어 사용되고 있는 재료를 비롯하여 예를 들면 강, 티타늄, 흑연, 또는 복합재뿐만 아니라 이들의 조합과 같은 다양한 재료로 이루어질 수 있다. 또한, 샤프트(102)는 당업계에 공지되어 사용되고 있는 종래의 방식(예를 들면, 호젤 요소에서의 접착제 또는 시멘트를 통해, 또는 나사나 기타 기계적 연결구 통해서 등)을 비롯한 임의의 원하는 방식으로 골프 클럽 헤드(104)에 부착될 수 있다. 샤프트(102)에는 그립 요소(106)가 배치되어, 골프 클럽 샤프트(102)를 파지할 미끄럼 방지 표면을 골퍼에게 제공한다. 이 그립 요소(106)는 당업계에 공지되어 사용되고 있는 종래의 방식을 비롯한 임의의 원하는 방식(예를 들면, 접착제, 시멘트, 나사 또는 기타 기계적 연결구 등)으로 샤프트(102)에 부착될 수 있다.
- [0038] 도 2에 도시한 바와 같이, 골프 클럽 헤드(104)는 힐 부분(204) 및 토오 부분(206)을 갖는 본체 부재(202)를 구비한다. 힐 부분(204)은 샤프트(102)를 골프 클럽 헤드(204)에 연결하기 위한 호젤(208)에 부착되며, 및/또는 그로부터 연장하게 된다(예를 들면, 단일체 또는 일체형 구조로서, 별개의 연결된 요소로서 등). 본체 부재(202)는 또한 정상 부분(210) 및 바닥 부분(212)을 구비한다. 정상 부분(210)과 바닥 부분(212) 사이 및 토오 부분(206)과 힐 부분(204) 사이에 타격 페이스(214)가 마련된다. 이 타격 페이스(214)는 골프공에 부딪혀 그 골프공을 의도한 방향으로 나아가게 하는 접촉 영역을 제공한다. 타격 페이스(214)는 골프공을 타격하는 동안 타격 페이스(214)로부터 물과 풀이 제거되도록 홈(216)[예를 들면, 도시한 실시예에서 타격 페이스(214)를 가로질러 연장하는 대체로 수평 방향의 홈(216)]을 포함할 수 있다. 물론, 종래의 홈 패턴 및/또는 구조를 비롯하여 임의의 개수의 홈, 원하는 홈 패턴 및/또는 홈 구조가 본 발명으로부터 벗어나지 않고 마련될 수 있다(심지어는 원하는 경우에 홈 패턴이 없을 수 있다).
- [0039] 골프 클럽 헤드(104)의 본체 부재(202)는 당업계에 공지되어 사용되고 있는 재료를 비롯하여 강, 티타늄, 알루미늄, 텅스텐, 흑연, 폴리머, 복합재 또는 이들의 조합과 같은 각종 다양한 재료로 이루어질 수 있다. 또한, 원하는 경우, 골프 클럽 헤드(104)는 임의의 개수의 피스(예를 들면, 별개의 페이스 플레이트를 갖는 등)로 이루어질 수 있고, 및/또는 예를 들면 주조, 단조, 용접 및/또는 당업계에 공지되어 사용되고 있는 기타 방법을 비롯한 임의의 제조 기법으로 제조될 수 있다.
- [0040] 도 3에서는 본 발명의 적어도 몇몇 실시예에 따른 골프 클럽 헤드(104)의 배면도를 도시하고 있다. 이 예시적인 골프 클럽 헤드(104)는 타격 페이스(214)의 반대측에 위치한 후방 페이스(220)를 구비한다. 클럽 헤드 본체 부재(202)는 또한 제1 후방 캐비티(222)를 형성 또는 획정하고, 이 캐비티는 본 실시예의 골프 클럽 헤드(104)에서는 큰 개구를 갖고 있다. 제1 후방 캐비티(222)를 가로질러 브리지 부재(224)가 연장하여, 이 브리지 부재(224)가 클럽 헤드(104)의 힐 부분(204)을 토오 부분(206)에 연결할 수 있다. 브리지 부재(224)는 예를 들면 참조로서 본 명세서에 전체적으로 인용되는 2002년 9월 17일자로 허여된 John T. Stites 등의 미국 특허 제 6,450,897호에서 제시하고 있는 바와 같이 본 발명으로부터 벗어나지 않고 기타 방향으로 제1 후방 캐비티(222)를 가로질러 연장하여 골프 클럽 헤드 구조 상의 각종 다른 위치들을 연결할 수 있다. 브리지 부재(224)는 직사각형, 타원형, 삼각형, 사다리꼴형, 정사각형 또는 기타 대칭이나 비대칭 형상과 같은 임의의 원하는 형상을 가질 수 있다. 브리지 부재(224)는 또한 그 길이에 걸쳐 폭 또는 두께가 균일 또는 불균일할 수도 있다.
- [0041] 브리지 부재(224)는 클럽 헤드(104)의 토오 부분(206) 및/또는 힐 부분(204)(또는 기타 부분)에, 기계적 연결구 [예를 들면, 리벳 또는 나사(226)]나 용접 기법(예를 들면, 용접, 납땜, 경납땜 등)을 이용하는 것을 비롯하여 임의의 원하는 방식으로 연결될 수 있다. 당업자라면, 브리지 부재(224)는 본 발명으로부터 벗어나지 않고, 개수가 더 적거나 더 많은 연결점 또는 요소 및/또는 수많은 기타 연결 수단 및/또는 기법을 이용하여 토오 부분(206) 및/또는 힐 부분(204)에 연결될 수 있다는 점을 이해할 것이다. 또 다른 실시예로서, 원하는 경우에 브리지 부재(224)는 골프 클럽 헤드(104)와 1회의 주조로 형성되고, 및/또는 단일체 요소로서 형성되어, 브리지 부재(224)가 골프 클럽 헤드(104)와 일체형 구조를 형성할 수 있다. 시멘트 또는 접착제가 또한 본 발명으로부터 벗어나지 않고 원하는 경우에 브리지 부재(224)를 골프 클럽 헤드(104)에 고정시키는 데에 이용될 수 있다.
- [0042] 본 발명의 도시한 실시예에 따른 골프 클럽 헤드 구조(104)에서, 제2 후방 캐비티(228)가 도 3에 도시한 바와 같이 브리지 부재(224) 아래에 마련된다. 도 4 및 도 4a를 참조하면, 예시적인 골프 클럽 헤드(104)의 단면도가 도시되어 있다. 이러한 예시적인 구성에 있어서, 클럽 헤드(104)의 바닥 부분(212)으로부터 브리지 부재(224)까지 연장하는 벽(230)이 마련된다. 이 벽(230)은 적어도 부분적으로 제2 후방 캐비티(228)를 생성 또는 획정하며, 이 제2 후방 캐비티(228)는 클럽 헤드 구조(104)에서 브리지 부재(224) 아래에 위치한 개구를 갖고 있다. 벽(230)은 전면[제2 캐비티(228)를 향해 외향하는 표면], 배면[제1 캐비티(222)를 향해 내향하는 표면],

상면, 및 저면을 갖고 있다. 원하는 경우, 벽(230)의 배면과 골프 클럽(104)의 후방 페이스(220) 사이에 공간이 존재할 수 있다.

[0043] 벽(230)은 예를 들면, 브리지 부재(224)에 추가적인 지지 또는 강성을 제공하도록 클럽 헤드(104) 및/또는 브리지 부재(224)에 일체형으로 형성될 수 있다. 벽(230)은 예를 들면, 브리지 부재(224)의 형상, 클럽 헤드(104)의 형상, 원하는 미적 형상 등에 따라 선택적으로 직선형, 만곡형, 또는 기타 형상으로 될 수 있다. 클럽 헤드(104)와 마찬가지로, 벽(230) 및/또는 브리지 부재(224)는, 스테인레스강, 티타늄, 흑연, 플라스틱, 복합재, 이들의 조합 및/또는 골프 클럽 헤드의 형성 및 제조에 통상 이용되는 기타 재료와 같은 각종 재료로 제조될 수 있다. 또한, 골프 클럽 헤드(104), 벽(230) 및 브리지 부재(224)는 본 발명으로부터 벗어나지 않고 동일 또는 상이한 재료로 이루어질 수 있다. 만약 벽(230)에 의해 브리지 부재(224)에 대한 추가적인 지지 및 강성이 제공된다면, 골프공과의 접촉시에 브리지 부재(224)의 변형을 방지 또는 감소시키는 데에 도움이 될 수 있다. 게다가, 원하는 경우, 벽(230)은 타격 페이스(214)와 골프공의 충돌시에 적어도 일부의 진동을 감소시키는 효과를 제공할 수 있다.

[0044] 벽(230)은 본 발명으로부터 벗어나지 않고 임의의 원하는 방식으로 골프 클럽 헤드 구조(104)[예를 들면, 브리지 부재(224) 및/또는 클럽 헤드(104)의 다른 부분]에 고정될 수 있다. 몇몇 보다 특정한 실시예로서, 벽(230)의 전면 및/또는 저면이 접착제 또는 시멘트를 사용하여 브리지 부재(224) 및 바닥 부분(212) 각각에 고정될 수 있다. 선택적으로, 원하는 경우, 벽(230)은 브리지 부재(224) 및/또는 바닥 부분(212)의 표면에 마련된 홈 또는 오목 영역 내에 끼워질 수 있다. 당업자라면, 벽(230)을 브리지 부재(224) 및 바닥 부분(212)[또는 클럽 헤드 구조(104)의 다른 부분]에 부착하는 데에 본 발명으로부터 벗어나지 않고 수많은 기타 방식을 이용할 수 있다는 점을 이해할 것이다. 그러한 수많은 기타 부착 방식은 모색할 수 있는 것으로 본 발명의 범위 내에 포함된다. 또한, 원하는 경우, 벽(230)은 예를 들면 브리지 부재(224)를 따라 연속적으로 또는 불연속적으로 연장하는 복수의 피스로 이루어질 수 있다.

[0045] 도 3 및 도 4에서는 또한 클럽 헤드 구조(104)의 일부로서 필 조정 요소(232)를 포함하고 있는 것을 도시하고 있다. 도 3a에서는 클럽 헤드 구조(104)를 위한 필 조정 요소(232)의 실시예를 보다 상세하게 도시한다. 도시한 바와 같이, 도시한 실시예의 필 조정 요소(232)는 클럽 헤드 구조(104)의 브리지 부재(224)와 후방 페이스(220) 사이에서 제1 리세스 캐비티(222) 내에 끼워지는 셸 또는 플레이트 부재이다. 이 필 조정 요소(232)는 예를 들면, 플라스틱 또는 폴리머 재료, 금속, 세라믹, 직물, 피륙, 천연 또는 합성 고무 등을 비롯하여 임의의 원하는 재료로 이루어질 수 있다. 본 발명의 적어도 몇몇 실시예에 따르면, 필 조정 요소(232)는, 폴리에틸렌, 폴리프로필렌, 폴리스티렌, 폴리비닐클로라이드 등의 플라스틱 재료와 같이 셸 또는 플레이트 부재로서 형성된 폴리머 재료로 이루어질 수 있다. 필 조정 요소는 적어도 그 자신의 형상을 대체로 유지하도록 비교적 딱딱할 수 있거나, 그 필 조정 요소가 끼워지는 리세스의 형상을 채우고, 및/또는 적어도 그 형상을 대체로 취할 수 있도록 오히려 굴곡성을 가질 수 있다.

[0046] 필 조정 요소(232)를 포함하는 것은, 골프공과의 접촉 중에 클럽 헤드(104)에 의해 발산되는 소리, 클럽 헤드(104)의 스윙 중량 및/또는 중량 중심 특성, 골프공과의 접촉 중에 클럽 헤드(104)의 진동 응답(예를 들면, 사용자의 손에서의 "얼얼한 느낌" 또는 기타 불쾌한 진동 느낌을 감소 또는 제거하는 등)과 같은 클럽 헤드(104)의 다양한 필 양태를 제어 또는 변경하는 데에 사용될 수 있다. 필 조정 요소(232)의 재료, 위치, 두께, 크기 등은 골프 클럽의 필을 클럽 설계자 및/또는 개개의 사용자가 원하는 필로 "튜닝(tuning)"하는 데에 사용될 수 있다.

[0047] 도 3, 도 3a 및 도 4에서는 제1 리세스 캐비티(222) 내에 끼워져 전체 캐비티(222)를 실질적으로 덮는 단일 피스의 단일 플레이트 또는 셸 재료로서 필 조정 요소(232)를 도시하고 있다. 필 조정 요소(232)를 제위치에 유지하기 위한 임의의 방식이 본 발명으로부터 벗어나지 않고 이용될 수 있다. 예를 들면, 접착제 또는 시멘트가 필 조정 요소(232)를 캐비티(222) 내에 및/또는 브리지 부재(224)에 대고 제위치에 유지하는 데에 이용될 수 있다. 다른 실시예로서, 원하는 경우, 필 조정 요소(232)의 가장자리 상의 에지 또는 돌출부가 클럽 헤드 구조(104)[예를 들면, 리세스 캐비티(222)의 둘레, 후방 페이스(220), 바닥 부분(212) 등]에 마련된 홈, 슬롯 또는 기타 수용 구조 내에 끼워지거나, 그 반대로 되게 될 수 있다. 또 다른 실시예로서, 원하는 경우, 필 조정 요소(232)는 마찰 끼워맞춤(friction fit)에 의하거나, 필 조정 요소(232)의 구조의 스프링 효과 또는 팽창 효과로 인해 제위치에 유지될 수 있다. 게다가, 원하는 경우, 필 조정 요소(232)는 복수의 피스로 이루어질 수 있고, 및/또는 후방 캐비티(222)를 완전히 채울 필요는 없다.

[0048] 다른 필 조정 요소 구조가 본 발명으로부터 벗어나지 않고 가능하다. 예를 들면, 도 4a에 도시한 예시적인 클

클럽 헤드 구조(104)에서, 필 조정 요소(234)는 챔버(236), 선택적으로는 유밀 챔버를 획정한다. 선택적으로, 원하는 경우, 유체(예를 들면, 공기, 물, 질소, 희가스 등과 같은 가스 또는 액체)가 챔버(236) 내에 제공되어, 사용시에 클럽 헤드(104)에 의해 생성되는 소리, 진동 응답 및/또는 기타 필 특성을 더 변경하도록 할 수 있다. 원하는 경우, 챔버(236) 내의 유체는 가압되어, 사용시에 클럽 헤드 구조(104)에 대해 또 다른 소리, 진동 응답 또는 기타 필 특성을 제공할 수 있다.

[0049] 필 조정 요소(234)는 필 조정 요소(232)에 대해 전술한 각종 방식을 비롯하여, 본 발명으로부터 벗어나지 않고 임의의 원하는 방식으로 클럽 헤드 구조(104) 내에서 제위치에 유지될 수 있다. 선택적으로, 원하는 경우, 유지 요소[예를 들면, 벽(230), 환형 링 또는 기타 유지 기구 등]이 필 조정 요소(234)를 클럽 헤드 구조(104)에서 제위치에 유지하는 것을 보조하도록 마련될 수 있다. 필 조정 요소(234)는 예를 들면 필 조정 요소(232)에 대해 전술한 각종 형태의 강성 재료, 가요성 재료, 또는 유연 재료로 이루어질 수 있다. 몇몇 실시예에서, 필 조정 요소(234)는 선택적으로는 이 필 조정 요소가 배치되는 리세스의 형상에 맞춰지도록 매우 가요성을 갖는 공기 블레더 또는 공기 주머니 형태의 구조로 이루어질 수 있다. 또한, 원하는 경우, 복수의 필 조정 요소(234) 또는 필 조정 요소(232, 234)의 다양한 조합이 본 발명으로부터 벗어나지 않고 개개의 클럽 헤드 구조(104)에 마련될 수 있다.

[0050] 골프를 하는 중에, 개개의 사용자는 그립(106)을 잡고 골프 클럽(100)을 스윙하여, 클럽 헤드(104)가 아치형 경로를 가로질러 골프공을 타격하게 한다. 그러면, 골프 클럽(100)의 관성의 일부, 특히 클럽 헤드(104)의 관성이 골프공에 전달되어, 골프공이 앞으로 나아가게 된다. 골프공을 타격하는 중에 클럽 헤드(104)의 중량 중심의 위치는 골프공의 비행에 영향을 미치는 데, 다시 말해 예를 들면, 골프공이 우측으로 또는 좌측으로 휘지, 혹은 대체로 직선 경로를 따를 지의 여부뿐만 아니라, 곡률의 크기 및/또는 경로의 방향에 영향을 미친다. 골프공이 타격 페이스(214)에 부딪히는 지점의 바로 뒤에 클럽 헤드(104)의 중량 중심이 위치하는 경우에는 골프공은 대체로 직선 경로를 따를 것이다. 하지만, 클럽 헤드(104)의 중량 중심이 골프공과 부딪히는 지점에서 한쪽으로 떨어져 있게 되면, 골프공은 좌측 또는 우측으로 휘어지는 경로를 따를 것이다. 골프공과 접촉 중에 골프 클럽 헤드(104)의 중량 중심의 위치는 타격 페이스(214)에 골프공이 부딪히는 지점으로부터 위로 또는 아래로 떨어졌는지의 여부에 따라 골프공이 낮은 완만한 궤적 또는 높은 가파른 궤적을 나타낼 것인 지의 여부에도 영향을 미친다.

[0051] 골프 클럽(100)을 이용하여 골프공을 의도한 타겟을 향해 나아가게 하다는 개념은 비교적 간단한 것으로 여겨지지만, 실제로는 골프공을 의도한 방식으로 나아가게 한다는 것은 매우 어려울 수 있다. 예를 들면, 골프공은 개개의 사용자가 실제로 거의 직선 경로를 따라 골프공이 나아가도록 의도한 경우에도 일관되게 우측으로 휘 수 있다. 수많은 종래의 골프 클럽 헤드는 중량 중심이 타격 페이스에 위치하고 있다. 그러나, 다양한 골프 클럽에 대해 골프 클럽 헤드(104)의 중량 중심의 위치를 변경하게 되면, 수많은 골퍼들이 골프공을 타격할 때에 클럽 헤드 페이스(104)를 스퀘어(square)하는 것을 보조하여, 골프공이 의도한 경로를 따라 보다 더 잘 나아가게 할 수 있다. 중량 중심을 타격 페이스(214)로부터 골프 클럽 헤드(104)의 후방을 향해 떨어지게 배치하는 것은 수많은 골퍼의 플레이 특성, 스타일 및 기호에 부합할 수 있다. 따라서, 골퍼는 다른 골프 클럽 헤드에 비교할 때에 본 발명의 골프 클럽 헤드(104)의 중량 중심은 타격 페이스(204)에 대해 이동시킬 수 있기 때문에 본 발명의 골프 클럽 헤드(104)를 이용함으로써 골프공의 경로를 수정 또는 변경할 수 있다.

[0052] 본 명세서에서 "질량 중심"으로도 칭하는 골프 클럽 헤드(104)의 중량 중심은 평형점으로서 정의된다. 보다 구체적으로, 골프 클럽 헤드(104)의 중량 중심은 골프 클럽 헤드(104)의 전체 중량이 집중되어 있는 것으로 간주될 수 있는 점으로서, 이 점에서 지지되는 경우에 클럽 헤드(104)는 모든 위치에서 정적 평형 상태로 유지될 것이다. 골프 클럽 헤드(104)의 중량 중심의 위치는 골프 클럽 헤드(104)의 중량 분포를 조정함으로써, 예를 들면 타격 페이스(214)로부터 떨어지게 추가적인 웨이트를 배치함으로써 변경될 수 있다. 본 발명의 적어도 몇몇 실시예(예를 들면, 도 3, 도 4 및 도 4a에 도시된 실시예)에 따른 골프 클럽 헤드(104)의 중량 분포의 변경은 적어도 부분적으로는 브리지 부재(224), 벽(230), 및/또는 필 조정 부재(232 및/또는 234)를 이용하여 달성할 수 있다.

[0053] 예를 들면, 브리지 부재(224)는 타격 페이스(214)에 대해 골프 클럽 헤드(104)의 후방의 중량을 증가시키는 데에 이용될 수 있다. 이러한 골프 클럽 헤드(104)의 후방을 향한 중량 증가는 골프 클럽 헤드(104)의 중량 중심의 위치를 바꾸게 된다. 골프 클럽 헤드(104)의 후방 아래쪽으로 중량 중심을 이동시키게 되면, 골프 클럽(100)은 골프공의 타격시에 로프트(loft)를 증가시키는 경향이 있다. 게다가, 브리지 부재(224)의 형상, 위치 및 중량 분포도 역시 골프 클럽 헤드(104)의 무게 중심의 위치에 영향을 미칠 수 있다. 예를 들면, 롱 아이언 클럽(예를 들면, 드라이빙 아이언, 0번 내지 5번 아이언 및/또는 하이브리드형 클럽)에서, 적어도 일부 골퍼들

은 숏 아이언 클럽보다 중량 중심을 낮게 하는 것을 바람직할 수 있다. 롱 아이언이나 하이브리드형 클럽의 경우, 보다 낮은 중량 중심은 통상 골퍼가 골프 샷에서 추가적인 로프트 및 양력을 얻는 것에 도움을 주며, 골퍼가 보다 공중으로 샷을 할 수 있게 한다. 따라서, 본 발명의 몇몇 실시예에 따르면, 드라이빙 아이언, 롱 아이언 클럽, 및 하이브리드형 클럽을 위한 브리지 부재(224)는 숏 아이언 클럽에서의 브리지 부재(224)의 위치에 비해 골프 클럽 헤드(104)의 후방 아래쪽에 위치할 수 있다.

[0054] 골프 클럽 헤드(104)의 중량 중심을 낮추는 것은 또한 적어도 부분적으로는 벽(230) 또는 필 조정 요소(232, 234)를 사용하여 달성할 수도 있다. 이들 요소(230, 232, 및/또는 234)는 또한 타격 페이스(214)에 대해 골프 클럽 헤드(104)의 후방의 중량을 증가시키는 데에 이용될 수 있다. 이와 같이, 골프 클럽 헤드(104) 상의 하측 위치에서 골프 클럽 헤드(104)의 뒤쪽으로 중량을 증가시키게 되면, 골프 클럽 헤드(104)의 중량 중심이 낮아지며, 이에 따라 대체로 골프 클럽 헤드(104)는 골프공이 보다 높은 궤적으로 나아갈 수 있게 한다. 게다가, 벽(230) 및/또는 필 조정 요소(232, 234)는 브리지 부재(224)의 지지를 증가시키는 데에 사용되어, 골프공과의 접촉시에 브리지 부재(224)의 변형을 방지 또는 감소시킬 수 있다. 이와 같이 추가된 지지 기능은 클럽 헤드(104)와 충돌 후에 골프공이 이동하는 거리를 증가시키는 경향이 있을 수 있다.

[0055] 클럽 헤드(104)의 다른 구조가 클럽 헤드(104)의 중량 중심의 위치를 제어 및/또는 변경하는 데에 이용될 수 있다. 예를 들어, 도 5 및 도 5a를 참조하면, 골프 클럽 헤드(104)의 중량 중심의 위치는 제2 후방 캐비티(228) 내에 소정 물질(238)을 넣어, 제2 후방 캐비티(228)를 적어도 부분적으로 채움으로써 변경될 수 있다. 제2 후방 캐비티(228) 내에 넣어지는 물질(238)은 예를 들면 납, 텅스텐, 납 함유 합금 또는 물질, 텅스텐 함유 합금 또는 물질, 또는 이들의 조합으로 이루어지거나 이들을 포함하는 물질과 같은 고밀도 물질 및/또는 에폭시를 포함할 수 있다. 추가로 또는 대안적으로, 원하는 경우에 제2 후방 캐비티(228) 내에 넣어지는 물질(238)은 클럽 헤드 구조(104)의 타격 필 특성에 추가로 영향을 미치도록 진동 감쇠 물질을 포함할 수 있다. 제2 후방 캐비티(228) 내에 가중 물질(238)을 넣음으로써 타격 페이스(214)에 대한 골프 클럽 헤드(104)의 중량 중심의 위치를 변경 및 제어할 수 있다. 특히, 타격 페이스(214)에 대한 골프 클럽 헤드(104)의 중량 중심의 위치를 낮출 수 있으며[예를 들면, 제2 후방 캐비티(228)가 도 5 및 도 5a에 도시한 바와 같이 클럽 헤드(104)의 후방 아래쪽 부분에 위치하는 경우], 이에 따라 골퍼가 골프 샷에서 추가적인 로프트를 얻는 것을 도울 수 있다. 물질(238)은 리세스(228) 내에 끼워져, 접촉제, 기계적 연결구, 마찰 결합, 용접 기법 등과 같이 본 발명으로부터 벗어나지 않고 임의의 원하는 방식으로 그 내에 유지될 수 있다. 대안적으로, 원하는 경우, 물질(238) 및/또는 그 일부분은 브리지 부재(224), 벽 부재(230), 필 조정 요소(232 및/또는 234) 또는 클럽 헤드(104) 중 하나 이상과 일체형 구조로서 일체형으로 형성될 수 있다.

[0056] 도 6 내지 도 9에서는 본 발명의 적어도 몇몇 실시예에 따른 또 다른 예시적인 골프 클럽 헤드 구조(600)(다양한 특징이 임의의 원하는 아이언 또는 하이브리드형 클럽 구조에 사용될 수 있지만, 예를 들면 6번 아이언 내지 다양한 웨지와 같은 숏 아이언)를 도시하고 있다. 예시적인 골프 클럽 헤드 구조(600)에서, 골프 클럽 헤드(600)는 힐 부분(604) 및 토오 부분(606)을 갖는 본체 부재(602)를 구비하고 있다. 힐 부분(604)은 도 1 및 도 2와 관련하여 앞서 대체로 설명한 바와 같이 샤프트(610)에 연결하기 위한 호젤(608)에 부착되거나 그로부터 연장한다. 본체 부재(602)는 또한 정상 부분(612) 및 바닥 부분(614)을 구비하고 있다. 정상 부분(612), 바닥 부분(614), 토오 부분(606) 및 힐 부분(604) 사이의 영역에는 타격 페이스(616)가 마련된다. 이 타격 페이스(616)는 예를 들면 전술한 방식으로 골프공과 부딪히어 골프공이 앞으로 나아가게 하는 접촉 영역을 제공한다. 타격 페이스(616)는 골프공의 타격 중에 타격 페이스(616)로부터 물과 풀을 제거하도록 예를 수평 홈과 같은 홈(618)을 포함할 수 있다. 골프 클럽 헤드(600)의 본체(602)는 도 1 내지 도 5a와 관련하여 전술한 바와 같이 강, 티타늄, 알루미늄, 텅스텐, 흑연, 폴리머, 복합재 또는 이들의 조합과 같은 각종 재료로 된 하나 이상의 피스로 이루어질 수 있으며, 골프 클럽 헤드(600)는 도 1 내지 도 5a와 관련하여 전술한 각종 방식을 비롯한 임의의 원하는 방식으로 골프 클럽 구조에 포함될 수 있다[예를 들면, 샤프트(610)에 부착].

[0057] 도 7에서는 본 발명의 적어도 몇몇 실시예에 따른 골프 클럽 헤드(600)의 배면도를 도시하고 있다. 이 예시적인 구조의 골프 클럽 헤드(600)는 타격 페이스(616)의 반대측에 위치한 후방 페이스(620)를 갖고 있다. 본체 부재(602)는 또한 제1 후방 캐비티(622)를 형성 및 획정하고, 본 실시예의 골프 클럽 헤드 구조(600)에서 제1 후방 캐비티(622)는 큰 개구를 갖고 있다. 브리지 부재(624)가 힐 부분(604)에서 토오 부분(606)에 이르는 방향 및/또는 힐 부분(604)을 토오 부분(606)에 연결하는 방향으로 제1 후방 캐비티(622)를 가로질러 연장하고 있다. 브리지 부재(624)는 예를 들면 John T. Stites 등의 미국 특허 제6,450,897호에 개시한 바와 같이 제1 후방 캐비티(622)를 가로질러 연장하여, 골프 클럽 헤드(600) 상의 각종 다른 위치에 연결될 수 있다. 브리지 부재(624)는 도 1 내지 도 5a와 관련하여 전술한 바와 같이 다양한 형상으로 이루어질 수 있는 것으로, 도 1 내지

도 5a와 관련하여 전술한 방식을 비롯한 임의의 원하는 방식으로, 골프 클럽 헤드 구조(600)의 나머지 부분에 연결 및/또는 형성될 수 있다.

[0058] 도 7에서는 본 실시예의 골프 클럽 헤드 구조(600)에서 브리지 부재(624) 위에 위치한 제2 후방 캐비티(626)를 도시하고 있다. 도 8에서는 이러한 추가적인 후방 캐비티(626)를 보여주는 예시적인 골프 클럽 헤드(600)의 단면도를 나타내고 있다. 도 8에 도시한 바와 같이, 클럽 헤드(600)의 정상 부분(612)에서 브리지 부재(624)까지 벽(630)이 연장하고 있다. 이 벽(630)은 적어도 부분적으로 제2 후방 캐비티(626)를 생성 및 획정하고, 이 제2 후방 캐비티(626)는 브리지 부재(624) 위에 위치한 개구를 갖고 있다. 도 8에 도시한 바와 같이, 벽(630)은 전면[클럽 헤드 구조(600)의 외측으로 제2 후방 캐비티(626)를 향하는 표면], 배면[클럽 헤드 구조(600)의 내측으로 제1 후방 캐비티(622)를 향하는 표면], 상면, 및 저면을 갖고 있다. 벽(630)의 배면과 골프 클럽(600)의 후방 페이스(620) 사이에는 공간이 존재할 수 있다.

[0059] 벽(630)은 원하는 경우 브리지 부재(624)에 추가적인 지지 및 강성을 제공하도록 클럽 헤드(600) 및/또는 브리지 부재(624)에 일체형으로 형성될 수 있다. 벽(630)은 예를 들면, 브리지 부재(624)의 형상, 클럽 헤드(600)의 형상, 및/또는 원하는 미적 형상에 따라 선택적으로 직선형, 만곡형, 또는 기타 형상으로 될 수 있다. 클럽 헤드(600)와 마찬가지로, 벽(630) 및/또는 브리지 부재(624)는, 스테인레스강, 티타늄, 흑연, 플라스틱, 복합재 또는 이들의 조합으로 제조될 수 있으며, 클럽 헤드(600), 벽(630) 및 브리지 부재(624)는 본 발명으로부터 벗어나지 않고 동일 또는 상이한 재료로 제조될 수 있다. 만약 벽(630)에 의해 브리지 부재(624)에 대한 추가적인 지지 및 강성이 제공된다면, 스윙 중에 골프공과의 접촉시에 브리지 부재(624)의 변형을 방지 또는 감소시키는 데에 도움이 될 수 있다. 게다가, 원하는 경우, 벽(630)은 타격 페이스(616)와 골프공의 충돌시에 적어도 일부의 진동을 감쇠시키는 효과를 제공할 수 있다.

[0060] 적어도 몇몇 실시예에서, 원하는 경우 벽(630)의 전면 및/또는 상면이 접촉제, 기계적 연결구, 용접 기법 등을 이용하여 브리지 부재(624) 및/또는 클럽 헤드(600)의 정상 부분(612)에 고정될 수 있다. 당업자라면, 벽(630)을 클럽 헤드 구조(600)의 나머지 부분에 부착하기 위한 수많은 방식이 존재하고, 이들 다양한 방식 중 임의의 원하는 방식이 본 발명으로부터 벗어나지 않고 이용될 수 있다는 점을 이해할 것이다. 또한, 원하는 경우, 벽(630)은 예를 들면 브리지 부재(624)를 따라 연속적으로 또는 불연속적으로 연장하는 복수의 피스로 이루어질 수 있다.

[0061] 브리지 부재(624)는 타격 페이스(616)에 대한 골프 클럽 헤드(600)의 후방의 중량을 증가시킨다. 골프 클럽 헤드(600)의 후방 쪽에서의 중량 증가는 골프 클럽 헤드(600)의 중량 중심을 변경시킨다. 골프 클럽 헤드의 위쪽 후방으로 중량 중심을 이동시킴으로써, 골프공은 대체로 보다 낮고 및/또는 보다 제어된 궤적으로 나아갈 수 있다.

[0062] 브리지 부재(624)의 형상, 중량 분포, 및/또는 위치도 역시 골프 클럽 헤드(600)의 중량 중심의 위치에 영향을 미칠 수 있다. 예를 들면, 숏 아이언 클럽의 경우(예를 들면, 6번 아이언 내지 피칭 웨지 또는 기타 웨지), 적어도 일부 골퍼는 롱 아이언 및/또는 하이브리드형 클럽에서 제공되는 것보다 높은 중량 중심을 갖는 것이 바람직할 수 있다. 숏 아이언 클럽에서, 보다 높은 중량 중심은 적어도 몇몇 골퍼가 골프공의 비행을 더 잘 제어할 수 있게 한다. 따라서, 숏 아이언 클럽을 위한 브리지 부재(624)는 (예를 들면, 도 3 내지 도 4를 도 7 내지 도 8과 비교함으로써 확인할 수 있는 바와 같이) 롱 아이언 또는 하이브리드형 클럽에 비해 골프 클럽 헤드 본체(600)의 후방에서 다소 높게 위치할 수 있다.

[0063] 도 7 및 도 8에서는 또한 골프 클럽 헤드(600)의 일부로서 필 조정 요소(632)를 포함하고 있는 것을 도시하고 있다. 도 7a에서는 골프 클럽 헤드 구조(600)의 필 조정 요소(632)의 실시예를 보다 상세하게 도시하고 있다. 도시한 바와 같이, 도시한 실시예의 필 조정 요소(632)는 브리지 부재(624)와 골프 클럽 헤드 구조(600)의 사이에서 제1 리세스 캐비티(622) 내에 끼워지는 얇은 플레이트 또는 셸 부재로 이루어져, 캐비티(622) 전체를 실질적으로 덮고 있다. 필 조정 요소(632)는 본 발명으로부터 벗어나지 않고 예를 들면 필 조정 요소(232 및/또는 234)에 대해 전술한 바와 같은 각종 재료를 비롯한 임의의 원하는 재료 및 각종 구성으로 이루어질 수 있다. 필 조정 요소(632)는 그 자신의 형상을 대체로 유지하도록 비교적 딱딱할 수 있거나, 그 필 조정 요소가 끼워지는 리세스의 형상을 대체로 취할 수 있도록 오히려 굴곡성 및/또는 유연성을 가질 수 있다. 필 조정 요소(632)를 포함하는 것은, 골프공과의 접촉 중에 클럽 헤드(600)에 의해 발산되는 소리, 클럽 헤드(600)의 스윙 중량 및/또는 중량 중심 특성, 골프공과의 접촉 중에 클럽 헤드(600)의 진동 응답(예를 들면, 사용자의 손에서의 "얼얼한 느낌" 또는 기타 불쾌한 진동 느낌을 감소 또는 제거하는 등)과 같은 클럽 헤드(600)의 다양한 필 양태를 제어 또는 변경하는 데에 사용될 수 있다. 필 조정 요소의 재료, 위치, 두께, 크기 등은 골프 클럽의 필을 클

럼 설계자 및/또는 개개의 사용자가 원하는 필로 "튜닝(tuning)"하는 데에 사용될 수 있다. 추가로, 원하는 경우 필 조정 요소(632)는 복수 피스로 이루어지며, 및/또는 후방 캐비티(622)를 완전히 채울 필요로는 없다.

[0064] 도 7, 도 7a 및 도 8에서는 제1 리세스 캐비티(622) 내에 끼워지는 단일 피스의 얇은 셸 또는 플레이트 재료로서 필 조정 요소(632)를 도시하고 있다. 필 조정 요소(632)를 제위치에 유지하기 위해, 예를 들면 접착제 또는 시멘트; 클럽 헤드 구조(600) 상[예를 들면, 후방 페이스(220)에서 리세스 캐비티(222)의 둘레 등]의 대응하는 홈 또는 리세스에 끼워지는 예지나 가장자리 또는 그 반대로 된 구조; 마찰 끼워맞춤; 스프링형 또는 팽창형 끼워맞춤 등과 같은 임의의 방식이 본 발명으로부터 벗어나지 않고 이용될 수 있다. 또한, 도 4a 및 도 5a에 도시하고 이와 관련하여 전술한 것과 유사한 필 조정 요소(유체 충전 챔버 및/또는 가압 챔버를 비롯한 챔버를 구비)가 본 발명으로부터 벗어나지 않고 도 6 내지 도 8의 클럽 헤드 구조에 사용될 수 있다.

[0065] 또한, 골프 클럽 헤드(600)의 중량 중심을 높게 하는 것은 적어도 부분적으로는 적어도 벽(630)을 이용하여 달성할 수 있다. 벽(630)은 타격 페이스(616)에 대한 골프 클럽 헤드(600)의 후방에서의 중량을 증가시키는 데에 이용될 수 있다. 골프 클럽의 후방 위쪽 부분에서의 중량 증가는 골프 클럽 헤드(600)의 중량 중심을 높여, 골프 클럽 헤드(600)는 골프공을 다소 보다 낮고 더 제어된 궤적으로 더 잘 나아가게 할 수 있다.

[0066] 골프 클럽 헤드(600)의 중량 중심의 위치를 제어 및 변경하는 데에 본 발명으로 벗어나지 않고 기타 구조 또한 이용될 수 있다. 예를 들면, 도 9를 참조하면, 원하는 경우, 골프 클럽 헤드(600)의 중량 중심은 또한 제2 후방 캐비티(626)를 적어도 부분적으로 채우도록 제2 후방 캐비티(626) 내에 소정 물질(634)을 배치함으로써 변경 및 제어할 수도 있다. 제2 후방 캐비티(626) 내에 놓여지는 물질(634)은 예를 들면 납, 텅스텐, 납 함유 합금 또는 물질, 텅스텐 함유 합금 또는 물질, 또는 이들의 조합과 같은 물질로 이루어지거나 그 물질을 포함하는 고밀도 물질 및/또는 에폭시를 비롯한 임의의 원하는 물질일 수 있다. 추가로, 원하는 경우에 제2 후방 캐비티(626) 내에 놓여지는 물질(634)은 진동 감쇠 물질을 포함할 수 있다. 제2 후방 캐비티(626) 내에 물질(634)을 넣음으로써, 타격 페이스(616)에 대한 골프 클럽 헤드(600)의 중량 중심의 위치를 추가로 변경 및 제어할 수 있다. 특히, 타격 페이스(616)에 대한 골프 클럽 헤드(600)의 중량 중심은 본 실시예의 구조에서 높아지고, 이에 의해 골프공의 타격시에 보다 작은 초기 로프트를 갖는 골프 클럽 헤드(600)를 제공할 수 있다.

[0067] 본 발명의 적어도 몇몇 실시예에 따른 필 조정 요소는 본 발명으로부터 벗어나지 않고 각종 캐비티 백(cavity back)형 또는 기타 골프 클럽 헤드 구조와 관련하여 이용될 수 있다. 필 조정 요소 및/또는, 제거 가능 및/또는 맞춤형 가중 구조를 갖는 다양한 다른 예시적인 골프 클럽 헤드 구조는 도 10a 내지 도 15와 관련하여 아래에서 보다 상세하게 설명될 것이다. 도 10a 내지 도 15a에서는 대체로 골프 클럽 헤드 구조의 배면의 구성을 도시하고 있다. 당업자라면, 그 골프 클럽 헤드 구조는 본 발명으로부터 벗어나지 않고 임의의 원하는 전방 구조 및 구성을 가질 수 있다는 점을 이해할 것이다. 잠재적인 변형의 가능성에 대해 인식하지만, 도시한 실시예는 예를 들면 도 2 및 도 6에 도시한 형태의 전면 페이스를 갖는 다양한 클럽 헤드 구조를 나타내고 있다.

[0068] 도 10a 내지 도 10c에서는 본 발명의 적어도 몇몇 실시예에 따른 골프 클럽 헤드(1000)의 배면도를 도시하고 있다. 이러한 예시적인 구조의 골프 클럽 헤드(1000)는 타격 페이스의 반대측에 위치한 후방 캐비티(1002)를 갖고 있다. 전면(1006) 및 배면(1008)을 갖는 브리지 부재(1004)가 선택적으로는 클럽 헤드(1000)의 힐 부분(1010)과 토오 부분(1012)에 연결하는 방향 또는 힐 부분(1010)에서 토오 부분(1012)까지 연장하는 방향으로 후방 캐비티(1002)를 가로질러 연장한다. 브리지 부재(1004)는 또한 예를 들면 미국 특허 제6,450,897호에 개시된 바와 같이 후방 캐비티(1002)를 가로질러 연장하며, 및/또는 골프 클럽 헤드(1000) 상의 각종 다른 부위들에 연결될 수 있다. 브리지 부재(1004)는 도 1 내지 도 5a와 관련하여 전술한 바와 같이 다양한 형상으로 이루어질 수 있으며, 도 1 내지 도 5a와 관련하여 전술한 각종 방식을 비롯한 임의의 원하는 방식으로 골프 클럽 헤드 구조(1000)의 나머지 부분에 연결 및/또는 형성될 수 있다.

[0069] 원하는 경우, 브리지 부재(1004)는 골프 클럽 헤드(1000)와 1회의 주조로 형성되어, 브리지 부재(1004)가 골프 클럽 헤드(1000)와 일체로 형성될 수 있다. 대안으로서, 원하는 경우, 브리지 부재(1004)는 리벳 또는 나사(1014)와 같은 기계적 연결구, 접착제 또는 시멘트, 용접 기법(예를 들면, 용접, 연납땜, 또는 경납땜) 등을 이용하여 클럽 헤드 구조(1000)의 토오 부분(1012) 및 힐 부분(1010)(또는 다른 부분들)에 연결될 수 있다. 물론, 당업자라면, 브리지 부재(1004)는 본 발명으로부터 벗어나지 않고, 개수가 더 적거나 더 많은 연결점 및/또는 수많은 기타 연결 기법 및 수단을 이용하여 토오 부분(1012) 및/또는 힐 부분(1010)에 연결될 수 있다는 점을 이해할 것이다.

[0070] 또한, 도 10a 내지 도 10c에 도시한 바와 같이, 클럽 헤드 구조(1000)는 예를 들면 클럽 헤드 구조(1000)의 브리지 부재(1004)와 후방 페이스(1002) 사이에 마련된 필 조정 요소(1016)를 포함한다. 필 조정 요소(1016)는

필 조성 요소(232, 234 및/또는 632)에 대해 도 1 내지 도 9와 관련하여 기술한 각종 형태 및 방식을 비롯하여 각종 형태를 취하여 임의의 원하는 방식으로 클럽 헤드 구조(1000)의 나머지 부분에 연결될 수 있다.

[0071] 본 발명의 적어도 몇몇 실시예에 따르면, 브리지 부재(1004)에는 하나 이상의 웨이트(1018)가 예를 들면 도 10a 내지 도 10c에 도시한 바와 같은 다양한 정해진 위치에서 브리지 부재(1004)에, 예를 들면 그 전면(1006)에 부착될 수 있다. 보다 특정한 실시예로서, 도 10a에서는 골프 클럽 헤드(1000)의 토오 부분(1012)에 근접하게 브리지 부재(1004)의 전면(1006)에 부착된 웨이트(1018)를 도시하고 있다. 대안적으로, 웨이트(1018)는 브리지 부재(1004)의 전면(1006)에서 중심에(도 10b 참조) 또는 골프 클럽 헤드(1000)의 힐 부분(1010)에 보다 근접하게(도 10c 참조) 부착될 수도 있다. 또 다른 실시예로서, 원하는 경우, 하나 이상의 웨이트(1018)가 본 발명으로부터 벗어나지 않고 브리지 부재(1004)의 배면(1008) 상의 다양한 부위에 부착될 수 있으며, 및/또는 브리지 부재(1004)에 형성된 슬롯, 홈, 또는 기타 수용 구조 내에 끼워질 수 있다.

[0072] 물론, 당업자라면, 웨이트(1018)는 직사각형, 달걀형, 삼각형, 사다리꼴형, 정사각형, 타원형, 또는 기타 대칭 혹은 비대칭 형상과 같은 각종 형상 및/또는 크기로 이루어질 수 있다는 점을 이해할 것이다. 도 10a 내지 도 10c에 도시한 실시예에서, 웨이트(1018)는 대체로 직사각형 또는 정사각형의 웨이트 칩으로 도시되어 있다. 웨이트(1018)는 스테인레스강, 탄소강, 티타늄, 알루미늄, 텅스텐, 흑연, 납, 폴리머, 플라스틱, 복합재 또는 이들의 조합으로 이루어진 균으로부터 선택된 하나 이상의 재료를 비롯하여 임의의 원하는 재료로 이루어질 수 있다. 게다가, 원하는 경우, 웨이트(1018)는 클럽 헤드 구조(1000)로부터 자유로이 제거할 수 있으며, 및/또는 웨이트(1018)와 비교할 때에 상이한 크기, 형상 및/또는 질량을 갖는 복수의 대안적인 웨이트로 교체할 수 있다. 이러한 특징은 골프 클럽 헤드(1000)의 중량 중심, 중량 특성 및/또는 필 특성을 추가적으로 제어 및/또는 변경하는 데에 이용될 수 있다.

[0073] 웨이트(1018)는 예를 들면, 리벳, 세트 스크류, 또는 잠금 핀(1020)을 이용하여 브리지 부재(1004)의 전면(1006) 또는 배면(1004)에 연결될 수 있다. 물론 당업자라면, 웨이트(1018)는 본 발명으로부터 벗어나지 않고 잠금 나사, 클램프, 클립, 걸쇠 등과 같은 연결구를 이용하는 방식 및/또는 접착제 또는 용접 기법을 이용하는 방식을 비롯하여 임의의 원하는 방식으로 브리지 부재(1004) 상의 제 위치에 부착 및/또는 고정될 수 있다. 또한, 당업자라면, 본 발명으로부터 벗어나지 않고 둘 이상의 웨이트(1018)가 다양한 상이한 위치에서 브리지 부재(1004)에 부착될 수 있다는 점을 이해할 것이다.

[0074] 도 1 내지 도 9와 관련하여 앞서 대체로 설명한 바와 동일한 방식으로, 골프 클럽 헤드(1000)의 중량 분포 및/또는 그 질량 중심의 위치는 도시한 실시예에 따른 브리지 부재(1004) 및/또는 웨이트(1018)[및/또는 필 조성 요소(1016) 등과 같은 클럽 헤드(1000)의 기타 구조]를 이용하여 제어될 수 있다. 보다 특정한 실시예로서, 브리지 부재(1004) 및/또는 웨이트(1018)는 타격 페이스에 대한 골프 클럽 헤드(1000)의 후방의 중량을 증가시키는 데에 이용될 수 있다. 이러한 골프 클럽 헤드(1000)의 후방에서의 중량 증가는 골프 클럽 헤드(1000)의 중량 중심을 변경할 수 있다. 골프 클럽 헤드(1000)의 후방 하측으로 중량 중심을 이동시킴으로써, 골프 샷은 골프공을 타격할 때에 로프트가 증가하는 경향을 가질 것이다. 중량 중심을 골프 클럽 헤드(1000)의 후방 상측으로 이동시키게 되면, 골프 샷은 로프트가 감소되는 경향을 가질 것이며, 및/또는 사용자는 골프 클럽으로 타격시에 골프 샷에 대한 제어를 향상시킬 것이다.

[0075] 도 10a 내지 도 10c를 참조하면, 웨이트(1018)는 사용자, 설계자, 및/또는 클럽 피터(club fitter)가 클럽 헤드(1000)의 중량 중심의 위치를 조정 및 제어할 수 있게 한다. 웨이트(1018)를 도 10a 내지 도 10c에 도시한 바와 같은 다양한 위치로 이동시킴으로써, 타격 페이스에 대한 골프 클럽 헤드(1000)의 중량 중심의 위치는 변경 및 제어될 수 있다. 특히, 타격 페이스에 대해 골프 클럽 헤드(1000)의 중량 중심을 이동시키게 되면, 페어웨이의 좌측 또는 우측을 향해 골프공을 치는 경향이 있는 골퍼의 골프공의 비행을 개선시키는 데에 도움이 되며, 및/또는 골퍼가 페어웨이의 좌측 또는 우측으로 너무 멀리 골프공을 치는 것을 방지하는 데에 도움이 될 수 있다. 예를 들면, 도 10a에서는 골프 클럽 헤드(1000)의 토오 부분(1012) 쪽에 배치된 웨이트(1018)를 도시하고 있다. 이러한 배치는, 골프 헤드(1000)의 토오 부분(1012)이 스윙 중에 다소 뒤쳐지게 하는 경향이 있어, 골프 클럽 페이스가 골프공의 타격시에 다소 오픈(open) 상태[그 위치에 웨이트(1018) 없이 동일한 스윙을 하는 경우에 비해]로 되게 하기 때문에 골프공이 페어웨이의 우측을 향하게 하는 경향(오른손잡이 골퍼의 경우)이 있다. 따라서, 도 10a의 위치에서, 골프 클럽 헤드(1000)는 페이드 또는 슬라이스 편향(bias)을 가질 것이며, 및/또는 골프공을 드로우 또는 훅으로 치는 경향이 있는 골퍼를 보조하는 데에 유용할 수 있다. 도 10c에서, 웨이트(1018)는 골프 클럽 헤드(1000)의 힐 부분(1010) 쪽에 위치하며, 이는, 클럽 헤드의 토오 부분(1012)이 스윙 중에 다소 힐 전방에 있게 하는 경향이 있어 클럽 헤드 페이스가 골프공의 타격시에 다소 클로즈(close) 상태[그 위치에 웨이트(1018) 없이 동일한 스윙을 하는 경우에 비해]로 되게 하기 때문에, 골프공이 페어웨이의 좌측을

향하게 하는 경향(오른손잡이 골퍼의 경우)이 있을 것이다. 따라서, 도 10c의 위치에서 골프 클럽 헤드(1000)는 드로우 또는 훅 편향을 가질 것이며, 맞/또는 골프공을 페이드 또는 슬라이스로 치는 경향이 있는 골퍼를 보조하는 데에 유용할 수 있다. 도 10b에서, 웨이트(1018)는 브리지 부재(1004)의 중앙 근방에서 그 전면(1006)에 부착되며, 이는 페어웨이의 중간을 향한 직선 경로로 공을 보내는 균형 잡힌, 즉 편향되지 않은 샷을 생성하는 경향(스윙 중에 스퀘어 접촉이 이루어진 것으로 가정한 경우)이 있다.

[0076] 도 11a 내지 도 11c에서는 웨이트 부재(1102)를 그 일부로서 갖고 있는 또 다른 실시예의 골프 클럽 헤드(1100)를 도시하고 있다. 이러한 예시적인 골프 클럽 헤드 구조(1100)에서, 웨이트 부재(1102)는 타원형으로 되어 있다. 이러한 타원형 웨이트(1102)는 도 11a 내지 도 11c에서의 위치를 비교함으로써 확인할 수 있는 바와 같이 브리지 부재(1104) 상의 다양한 정해진 위치에 배치될 수 있다. 추가로, 타원형 웨이트(1102)는 타격 페이스에 대한 골프 클럽 헤드(1100)의 중량 중심의 위치를 추가적으로 변경 및 제어(예를 들면, 수직 방향과 같은 제2 방향으로 위치를 제어)하도록 회전될 수 있다. 전술한 바와 같이, 대체로 수직 방향에서의 골프 클럽 헤드의 중량 중심의 위치는 골프 샷이 높은 아치형 궤적을 나타낼 것인지 낮은 편평한 궤적을 나타낼 것인지를 여부에 영향을 미친다. 따라서, 타원형 웨이트(1102)를 브리지 부재(1104)와의 맞물림 지점 위로 회전시켜 위치 설정하게 되면, 골프 클럽 헤드(1100)의 중량 중심이 다소 높아지는 경향이 있을 것이다. 전술한 바와 같이, 골프 클럽 헤드(1100)의 중량 중심이 높아지면, 골퍼가 골프공을 보다는 낮고 더 제어된 궤적으로 나아가게 하는 데에 도움이 된다. 대안적으로, 브리지 부재(1104)와의 맞물림 지점 아래로 타원형 웨이트(1102)를 회전시켜 위치 설정하게 되면, 골프 클럽 헤드(1100)의 중량 중심을 낮게 하는 경향이 있어, 골퍼가 추가적인 로프트를 갖고 골프공을 타격할 수 있게 하는 데에 보다 좋을 것이다.

[0077] 또한, 도 11a 내지 도 11c에 도시한 바와 같이, 클럽 헤드 구조(1100)는 예를 들면, 클럽 헤드 구조(1100)의 브리지 부재(1104)와 후방 페이스(1108) 사이에 마련된 필 조정 요소(1106)를 구비하고 있다. 필 조정 요소(1106)는 필 조성 요소(232, 234 및/또는 632)에 대해 도 1 내지 도 9와 관련하여 전술한 각종 형태 및 방식을 비롯하여 각종 형태를 취하고 맞/또는 임의의 원하는 방식으로 클럽 헤드 구조(1100)의 나머지 부분에 연결될 수 있다.

[0078] 타원형 웨이트(1102)는 예를 들면 세트 스크류 또는 잠금 핀(1114), 잠금 나사, 클램프, 걸쇠, 클립, 또는 기타 기계적 연결구를 이용하는 것과 같은 임의의 원하는 방식으로 브리지 부재(1104)의 전면(1110) 및/또는 배면(1112)에 연결될 수 있다. 물론 당업자라면, 본 발명으로부터 벗어나지 않고 웨이트(1102)가 각종 다양한 방식으로 클럽 헤드(1100)에 부착될 수 있으며, 또한 웨이트(1102)가 각종 다양한 형상, 구성 및 구조를 가질 수 있다는 점을 이해할 것이다. 추가로, 원하는 경우, 예를 들면 타원형 또는 기타 형상의 복수의 웨이트 부재(1102)가 본 발명으로부터 벗어나지 않고 클럽 헤드(1100)에 부착될 수 있다.

[0079] 도 12a 내지 도 12d에서는 본 발명에 따른 또 다른 실시예의 클럽 헤드 구조(1200)를 도시하고 있다. 도 12a 내지 도 12d에 도시한 바와 같이, 골프 클럽 헤드(1200)는 후방 벽(1202)을 구비하며, 공 타격 페이스의 반대측에 위치하는 후방 캐비티를 획정하고 있다. 전면(1206) 및 배면(1208)을 갖는 브리지 부재(1204)가 후방 캐비티를 가로질러 클럽 헤드(1200)의 힐 부분(1210)과 토오 부분(1212) 사이의 방향 및/또는 이들 간을 연결하는 방향으로 연장한다[예를 들면, 전술하고 미국 특허 제6,450,897호에 개시되어 있는 바와 같이 브리지 부재(1204)의 연결이 임의의 위치에서도 이루어질 수 있음]. 브리지 부재(1204)는 도 1 내지 도 5a와 관련하여 전술한 바와 같이 각종 형상, 각종 폭 및/또는 두께, 및/또는 균일 또는 불균일 폭 및/또는 두께로 이루어질 수 있다. 브리지 부재(1204)는 또한 도 1 내지 도 11c와 관련하여 전술한 방식을 비롯한 임의의 원하는 방식으로 골프 클럽 헤드 구조(1200)의 나머지 부분에 연결 및/또는 형성될 수 있다.

[0080] 원하는 경우, 본 발명의 적어도 몇몇 실시예에서, 브리지 부재(1204)는 골프 클럽 헤드(1200)와 1회 주조로 형성되어, 브리지 부재(1204)가 골프 클럽 헤드(1200)와 일체로 이루어질 수 있다. 대안적으로, 브리지 부재(1204)는 세트 스크류(1214)를 이용하여 토오 부분(1212) 및/또는 힐 부분(1210)[또는, 클럽 헤드 구조(1200)의 다른 부분]에 연결될 수 있다. 물론 당업자라면, 브리지 부재(1204)는 당업자라면, 브리지 부재(224)는 대체로 전술한 바와 같이 본 발명으로부터 벗어나지 않고, 개수가 더 적거나 더 많은 연결점 및/또는 수많은 기타 연결 수단 또는 시스템을 이용하여 토오 부분(1212) 및/또는 힐 부분(1210)[클럽 헤드 구조(1200)의 다른 부분]에 연결될 수 있다는 점을 이해할 것이다.

[0081] 또한, 도 12a 내지 도 12c에 도시한 바와 같이, 클럽 헤드 구조(1200)는 예를 들면, 클럽 헤드 구조(1200)의 브리지 부재(1204)와 후방 페이스(1202) 사이에 마련된 필 조정 요소(1216)를 구비하고 있다. 필 조정 요소(1216)는 필 조성 요소(232, 234 및/또는 632)에 대해 도 1 내지 도 9와 관련하여 전술한 각종 형태 및 방식을

비롯하여 각종 형태를 취하고 및/또는 임의의 원하는 방식으로 클럽 헤드 구조(1200)의 나머지 부분에 연결될 수 있다.

[0082] 도시한 클럽 헤드 구조(1200)에서, 브리지 부재(1204)는 전면(1206)에 형성된 레일(1218)을 구비한다. 레일(1218)을 위한 구조의 일례가 도 12d에 도시하고 있으며, 여기서 레일(1218)은 웨이트(1224)의 제1 표면(1222)과 맞물리는 채널(1220)을 갖는 것을 도시하고 있다. 웨이트(1224)의 제2 표면(1226)은 레일(1218)의 외측을 따라 미끄럼 이동할 수 있어, 골퍼 또는 클럽 피터가 웨이트(1224)를 선택된 지점 또는 원하는 지점에 예를 들면 세트 스크류(1228)를 이용하여 고정시킬 수 있게 한다. 원하는 경우, 세트 스크류(1228)는 채널(1220) 내에 마련된 복수의 오목부 또는 개수 중 하나 내에 끼워져, 웨이트(1224)가 제위치에 고정된 채로 유지되는 것을 보장하는 데에 도움을 준다. 도 12a 내지 도 12d의 골프 클럽 헤드(1200)를 이용하는 골퍼는 레일(1218)을 따른 다양한 위치에 웨이트(1224)를 자유로이 배치할 수 있다. 예를 들면, 도 12a에 도시한 바와 같이, 골프 클럽 헤드(1200)의 토오 부분(1212)에 근접한 위치에서 레일(1218)에 웨이트(1224)[혹을 치는 경향이 있는 골퍼가 페어웨이의 중앙을 향해 보다 용이하게 골프공을 타격하게 하고 및/또는 클럽 헤드(1200)에 페이스 편향을 제공하기 위한 보조 기구로서]를 배치될 수 있다. 대안으로서, 도 12b에 도시한 바와 같이 웨이트(1224)는 예를 들면 골프공을 직선으로 친다거나, 또는 명확하게 확립되었거나 편향되는 공의 비행 경향을 갖고 있지 않은 골프들을 위해 브리지 부재(1204)의 중앙 근방에 위치할 수 있다. 또 다른 대안으로서, 도 12c에 도시한 바와 같이, 웨이트(1224)[슬라이스로 공을 치는 경향이 있는 골퍼가 페어웨이의 중앙을 향해 보다 용이하게 골프공을 타격하게 하고 및/또는 클럽 헤드(1200)에 드로우 편향을 제공하기 위한 보조 기구로서]는 레일(1218) 상에서 골프 클럽 헤드(1200)의 힐 부분(1210)에 근접한 위치에 배치될 수 있다. 레일(1218)을 따라 웨이트(1224)를 이동시킴으로써, 골퍼는 예를 들면 그의 특정 플레이 스타일 및/또는 기호에 부합하도록, 또는 시중 일반 바람직하지 않은 골프공의 비행을 바로잡는 데에 도움이 되도록 하는 등을 위해 타격 페이스에 대해 제1 방향으로 클럽 헤드(1200)의 중앙 중심의 위치를 선택적으로 변경할 수 있다. 따라서, 골퍼는 클럽 헤드의 타격 페이스에 대해 클럽 헤드(1200)의 중앙 중심을 이동시킴으로써 골프공의 전형적인 비행 경로를 변경할 수 있다.

[0083] 도 13a 내지 도 13c에서는 본 발명의 몇몇 실시예에 따른 또 다른 예시적인 골프 클럽 헤드(1300)를 도시하고 있다. 도 13a에 도시한 바와 같이, 예시적인 구조에 따른 골프 클럽 헤드(1300)는 힐 부분(1302), 토오 부분(1304), 및 골프공과 부딪히는 접촉 영역을 제공하는 타격 페이스를 갖고 있다. 골프 클럽 헤드(1300)는 또한 후방 벽(1300)을 구비하며, 타격 페이스의 반대측에 후방 캐비티를 획정하고 있다. 브리지 부재(1308)는 토오 부분(1304)과 힐 부분(1302)을 연결하는 방향으로 후방 캐비티를 가로질러 연장한다. 골프 클럽 헤드(1300)는 또한 브리지 부재(1308)와 일체로 된 웨이트 위치 설정 조립체(1310)를 갖고 있다. 이 웨이트 위치 설정 조립체(1310)는 홈 또는 레일(1312)과 이 레일(1312)에 이동 가능하게 연결된 웨이트(1314)를 구비하고 있다. 레일(1312)은 브리지 부재(1308)의 전면(1316)에서 배면(1318)까지 관통하거나, 브리지 부재(1308)의 두께를 적어도 부분적으로 통과하게 연장할 수 있다. 웨이트(1314)는 골프 클럽 헤드(1300)의 중앙 중심의 위치를 타격 페이스에 대해 제1 방향[예를 들면, 대체로 수평 방향으로 및/또는 레일(1312)의 방향]으로 변경시키도록 레일(1312)을 따라 이동할 수 있고, 레일(1312)을 따른 원하는 위치에 유지하도록 제위치에 고정[예를 들면, 나사(1320), 잠금 핀 또는 기타 고정 요소를 통해]될 수 있다.

[0084] 도 13a 내지 도 13c의 실시예에서 도시한 웨이트(1314)는 타원형이다. 이 타원형 웨이트(1314)는 브리지 부재(1308) 상의 다양한 위치에 배치되어, 예를 들면, 와셔와 세트 스크류(1320)의 조합(또는 기타 원하는 고정 기구 또는 구조)을 이용하여 제위치에 유지될 수 있다. 웨이트(1314)는 또한 골프 클럽 헤드(1300)의 중앙 중심의 위치를 타격 페이스에 대해 제2 방향으로 더 변경시키도록, 예를 들면 도 11a 내지 도 11c와 관련하여 전술한 바와 같이 대체로 중앙 중심의 위치를 수직 방향으로 변경시키도록 회전시킬 수 있다.

[0085] 다양한 다른 예시적인 구조에 대해 설명한 바와 같이, 골프 클럽 헤드(1300)의 중앙 중심의 위치는 골프 샷이 높은 아치형 궤적을 나타낼지 낮은 편평한 궤적을 나타낼 것인지에 영향을 미친다. 따라서, 타원형 웨이트(1314)를 브리지 부재(1308)와의 맞물림 지점 위로 회전시켜 위치 설정하게 되면, 골프 클럽 헤드(1300)의 중앙 중심이 다소 높아진다. 골프 클럽 헤드(1300)의 중앙 중심이 높아지면, 대체로 골퍼는 골프공을 보다 낮고 더 제어된 궤적으로 나아가게 할 수 있다. 대안적으로, 브리지 부재(1308)와의 맞물림 지점 아래로 타원형 웨이트(1314)를 회전시켜 위치 설정하게 되면, 골프 클럽 헤드(1100)의 중앙 중심을 다소 낮아져, 대체로 골퍼는 예를 들면 추가적인 로프트에 의해 골프공을 더 높게 칠 수 있게 된다. 타원형 웨이트(1314)를 2차원 또는 3차원적으로 이동 및 회전시킴으로써, 골퍼 또는 클럽 피터는, 예를 들면 특정 샷 형상(예를 들면, 페이드, 드로우 등)을 유발하도록 클럽을 편향시키도록, 또는 소정 스윙 문제점으로 인해 발생하는 골프공의 비행 문제를 바로잡는 데에 도움이 되도록 하는 등을 위해 필요에 따라 타격 페이스에 대해 클럽 헤드(1300)의 중앙 중심을 위치

설정하는 데에 큰 유연성을 갖는다.

- [0086] 웨이트 및 중량 중심 조정에 대한 보다 특정한 실시예를 도 13a 내지 13c를 비교하여 설명한다. 도 13a에 도시한 바와 같이, 타원형 웨이트(1314)는 브리지 부재(1308) 상에서 골프 클럽 헤드(1300)의 토오 부분(1304) 근방에 위치한다. 또한, 타원형 웨이트(1314)는, 도 13a에서 웨이트(1314)의 타원 부분이 위로 올려진 상태에서 브리지 부재(1308) 위로 적어도 부분적으로 보이는 것으로 도시한 바와 같이, 웨이트(1314)와 브리지 부재(1308)의 맞물림 지점보다 위의 위치 및/또는 클럽 헤드(1300)와 골프공 간의 충돌 지점보다 위의 위치로 회전되어 있다. 타원형 웨이트(1314)의 그러한 배치는 골프 클럽 헤드(1300)의 중량 중심을 골프 클럽 헤드(1300)의 토오 부분(1304)을 향해 뒤쪽으로 상승 및 이동시키는 경향이 있을 것이다. 이러한 특별한 골프 클럽 헤드 구성으로 골프공을 타격하면, 오른손잡이 골퍼의 경우 (예를 들면, 후를 바로잡는 데에 도움을 주고, 클럽에 대해 페이드 편향을 제공하도록 하는 등을 위해) 골프공이 페어웨이의 우측을 향해 보다 낮고 더 제어된 궤적으로 나아가게 하는 경향이 있을 것이다.
- [0087] 또 다른 실시예로서, 도 13b에서는 골프 클럽 헤드(1300)의 브리지 부재(1308)의 중앙 근방에 위치한 타원형 웨이트(1314)를 도시하고 있다. 이 타원형 웨이트(1314)도 역시, 도 13b에서 웨이트(1314)의 타원 부분이 위로 올려진 상태에서 브리지 부재(1308) 위로 적어도 부분적으로 드러나도록 도시한 바와 같이, 브리지 부재(1308)와의 맞물림 지점보다 위의 위치 및/또는 클럽 헤드(1300)와 골프공 간의 충돌 지점보다 위의 위치로 회전되어 있다. 이러한 타원형 웨이트(1314)의 배치는 골프 클럽 헤드(1300)의 중량 중심을 상승시키고 후방으로 이동시키는 경향이 있다. 이러한 특별한 골프 클럽 헤드 구성으로 골프공을 타격하면, 골퍼는 페어웨이 중앙을 향해 및/또는 페어웨이의 좌우측 어느 쪽으로든 골프공의 비행에 편향이 없이 보다 낮고 더 제어된 궤적으로 나아가게 하는 경향이 있을 것이다.
- [0088] 또 다른 실시예로서, 도 13c에서는 브리지 부재(1308) 상에서 골프 클럽 헤드(1300)의 힐 부분(1314) 근방에 위치한 타원형 웨이트(1314)를 도시하고 있다. 게다가, 도시한 실시예에서 타원형 웨이트(1314)는, 도 13c에서 웨이트(1314)의 타원 부분이 브리지 부재(1308) 아래로 드러나도록 도시한 바와 같이, 웨이트(1314)와 브리지 부재(1308)의 맞물림 지점보다 아래의 위치 및/또는 클럽 헤드(1300)와 골프공 간의 충돌 지점보다 아래의 위치로 회전되어 있다. 이러한 타원형 웨이트(1314)의 배치는 골프 클럽 헤드(1300)의 중량 중심을 골프 클럽 헤드(1300)의 힐 부분(1302)을 향해 후방으로 하강 및 이동시키는 경향이 있을 것이다. 이러한 특별한 골프 클럽 헤드 구성으로 골프공을 타격하게 되면, 오른손잡이 골퍼의 경우 (예를 들면, 슬라이스를 바로잡는 데에 도움을 주고, 클럽에 대해 드로우 편향을 제공하도록 하는 등을 위해) 골프공이 페어웨이 좌측을 향해 보다 높은 궤적으로 나아가게 하는 경향이 있을 것이다.
- [0089] 물론, 원하는 경우, 타원형 웨이트(1314)는 클럽 헤드(1300)의 중량 중심이 옮겨지는 정도를 증가 또는 감소시키기 위해 다른 형상 및/또는 다른 질량을 갖는 대안적인 웨이트로 교체될 수 있다. 직사각형, 달걀형, 삼각형, 사다리꼴형, 정사각형, 또는 기타 대칭이나 비대칭 형상과 같은 각종 형상이 웨이트 부재(1314)에 대해 이용될 수 있다. 타원형 웨이트(13, 14) 또는 기타 원하는 웨이트 부재는 납, 스테인레스강, 탄소강, 티타늄, 알루미늄, 텅스텐, 흑연, 폴리머, 플라스틱, 복합재 또는 이들의 조합과 같은 각종 재료로 이루어질 수 있다. 웨이트는 또한 본 발명으로부터 벗어나지 않고 브리지 부재(1308)의 전면(1316)을 따라 배치될 수 있다. 웨이트 부재(1314), 레일(1312)을 따른 웨이트의 위치, 및/또는 타원형 웨이트(1314)의 회전 위치의 임의의 조합이 본 발명으로부터 벗어나지 않고 이용될 수 있다.
- [0090] 도 14 및 도 15에서는 본 발명의 실시예에 따른 웨이트 부재(1402, 1502)를 갖는 또 다른 예의 클럽 헤드 구조(1400, 1500)를 도시하고 있다. 이러한 예시적인 헤드 구조에서, 골프 클럽 헤드(1400, 1500)의 중량 중심의 위치를 변경 및 제어하도록 복수의 웨이트(1402, 1502)가 예를 들면 전술한 바와 같은 구성의 조합으로 브리지 부재(1404, 1504)에 부착된다. 예를 들면, 도 14에 도시한 바와 같이, 복수의 웨이트가 예를 들면, 도 12a 내지 도 13c와 관련하여 전술한 방식으로 단일 브리지 부재(1404) 상에 마련된 복수의 홈 또는 레일(1406)에 이동 가능하게 부착될 수 있다. 복수의 레일이 존재하는 경우, 이들 레일은 서로에 대해 임의의 원하는 배치 상태로 될 수 있다[예를 들면, 동일 선상(collinear)형, 적층형, 중첩형 등]. 대안적으로, 원하는 경우, 웨이트(1402)는 예를 들면 도 10a 내지 도 11c와 관련하여 전술한 바와 같이 브리지 부재 상의 정해진 위치에 배치될 수 있다. 또 다른 대안으로서, 원하는 경우, 하나 이상의 웨이트가 브리지 부재 상의 정해진 위치에 배치되는 한편, 다른 하나 이상의 웨이트는 레일 또는 기타 웨이트 위치 설정 조립체에 이동 가능하게 연결될 수 있다. 또 다른 실시예로서, 도 15에 도시한 바와 같이, 복수의 웨이트(1502)가 브리지 부재(1504) 상의 단일의 레일(1506)에 이동 가능하게 연결되어, 클럽 헤드(1500)의 후방에 추가적인 중량을 가하고 골퍼가 골프 클럽 헤드(1500)의 중량 중심을 추가적으로 변경 및 제어할 수 있게 한다. 웨이트(1502) 중 하나 이상은 도 15에 도시한

바와 같이 타원형이거나, 본 발명으로 벗어나지 않고 몇몇 다른 형상으로 이루어질 수 있다

[0091] 도 9 내지 도 15에 도시한 실시예에서는 대체로 도 6 내지 도 9에 도시한 형태의 클럽 헤드[예를 들면, 브리지 부재(624) 위에 벽 부재(630)가 마련되어 있고 브리지 부재(624) 아래쪽의 개방 영역에서 필 조정 부재(632)가 보일 수 있게 마련되어 있는 형태]를 나타내고 있지만, 당업자라면, 도 9 내지 도 15에 나타낸 것과 동일한 본 발명의 구성 중 하나 이상이 도 1 내지 도 5a에 도시한 형태의 클럽 헤드[예를 들면, 브리지 부재(224) 아래에 벽 부재(230)가 마련되어 있고 브리지 부재(224)의 위쪽의 개방 영역에서 필 조정 부재(232 및/또는 234)가 보일 수 있게 마련되어 있는 형태] 및/또는 추가적인 벽 부재(230, 630)를 포함하지 않는 클럽 헤드(예를 들면, 필 조정 부재가 존재하는 경우에 브리지 부재 아래위 모두에서 보일 수 있는 형태)에서도 실시될 있다는 점을 이해할 것이다.

[0092] 본 발명의 실시예에 따른 골프 클럽 헤드는 세트, 예를 들면 아이언 및/또는 하이브리드형 골프 클럽의 세트에 포함될 수 있다. 예를 들면, 본 발명의 양태는, 하이브리드형 클럽, 드라이빙 아이언, 0번 아이언, 1번 아이언, 2번 아이언, 3번 아이언, 4번 아이언, 5번 아이언, 6번 아이언, 7번 아이언, 8번 아이언, 9번 아이언, 10번 아이언, 피칭 웨지, 로브 웨지, 갭 웨지, 샌드 웨지 등 중 2개 이상과 같이 번호를 증가시켜가면서 매긴 아이언 골프 클럽을 클럽 세트에 제공하는 데에 이용될 수 있다. 본 발명에 있어서, 골퍼, 클럽 설계자, 및/또는 클럽 피터는 플레이어의 독특한 요구 조건, 능력, 또는 플레이 스타일을 충족시키도록 각 골프 클럽의 중량 중심의 위치를 변경시킬 수 있다. 세트 중의 각 클럽에 대해, 브리지 부재(및/또는 벽 부재, 필 조정 부재, 웨이트 부재 등과 같은 클럽 헤드의 기타 구조)는 클럽 부재의 중량 중심을 세트 중의 다른 클럽에 대해 변경하여, 중량 중심이 특정 클럽의 사용을 위해 보다 적합하게 하고 선택적으로는 특정 골퍼가 사용하기에 적합하게 되도록 점진적으로 변경될 수 있다.

[0093] **III. 결론**

[0094] 본 발명은 각종 예시적인 구조, 특징, 요소, 및 이들 구조, 특징, 요소의 조합과 관련하여 전술하였고 첨부 도면에 도시하고 있다. 그러나, 본 명세서의 취지는 본 발명의 범위를 한정하고자 하는 것이 아니라 본 발명에 관한 각종 특징 및 사상의 일례를 제공하는 데에 있다. 당업자라면, 수많은 변형 및 수정이 첨부된 청구 범위에 의해 정해지는 본 발명의 범위로부터 벗어나지 않고 전술한 실시예에 이루어질 수 있다는 점을 이해할 것이다. 예를 들면, 도 1 내지 도 15와 관련하여 전술한 각종 특징 및 사상은 본 발명으로부터 벗어나지 않고 개별적으로 및/또는 임의의 조합 또는 부(副)조합으로 이용될 수 있다.

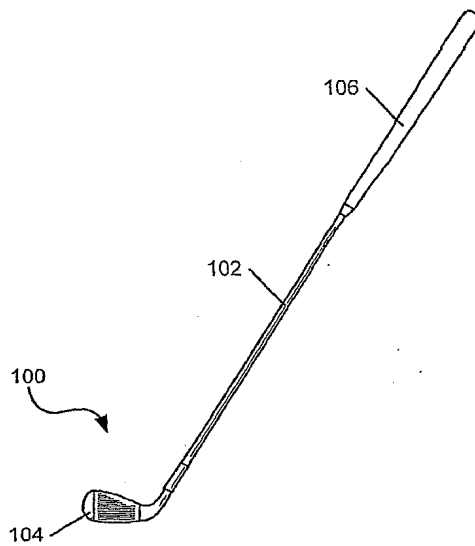
도면의 간단한 설명

- [0007] 도 1은 본 발명에 따른 예시적인 골프 클럽 헤드를 갖는 예시적인 골프 클럽을 나타내는 도면이며,
- [0008] 도 2는 본 발명에 따른 예시적인 골프 클럽 헤드의 정면도이고,
- [0009] 도 3은 본 발명에 따른 예시적인 골프 클럽 헤드의 배면도이며,
- [0010] 도 3a는 본 발명에 따른 골프 클럽 헤드 구조에 포함될 수 있는 예시적인 필 조정 요소를 나타내는 도면이고,
- [0011] 도 4 및 도 4a는 본 발명에 따른 예시적인 골프 클럽 헤드의 단면도이며,
- [0012] 도 5 및 도 5a는 본 발명에 따른 다른 예시적인 골프 클럽 헤드의 단면도이고,
- [0013] 도 6은 본 발명에 따른 또 다른 예시적인 골프 클럽 헤드의 정면도이며,
- [0014] 도 7은 본 발명에 따른 또 다른 예시적인 골프 클럽 헤드의 배면도이고,
- [0015] 도 7a는 본 발명에 따른 골프 클럽 헤드 구조에 포함될 수 있는 예시적인 필 조정 요소의 배면도이며,
- [0016] 도 8은 본 발명에 따른 또 다른 예시적인 골프 클럽 헤드의 단면도이고,
- [0017] 도 9는 본 발명에 따른 또 다른 예시적인 골프 클럽 헤드의 단면도이며,
- [0018] 도 10a 내지 도 10c는 다양한 정해진 위치에서 웨이트 칩이 브리지 부재에 부착되어 있는 본 발명에 따른 예시적인 골프 클럽 헤드의 배면도이고,
- [0019] 도 11a 내지 도 11c는 다양한 정해진 위치에서 타원형 웨이트 부재가 브리지 부재에 부착되어 있는 본 발명에 따른 또 다른 예시적인 골프 클럽 헤드의 배면도이며,

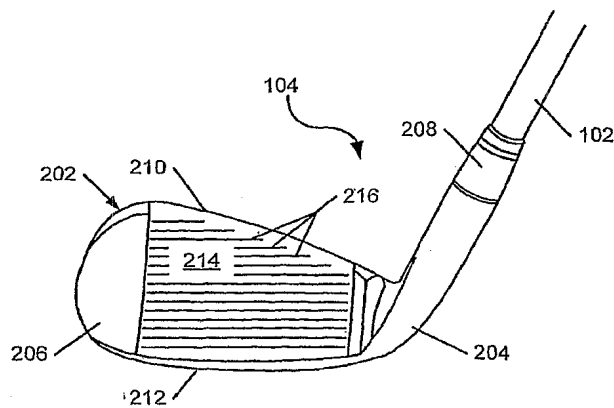
- [0020] 도 12a 내지 도 12c는 레일-웨이트 조립체가 브리지 부재 상의 다양한 위치에 위치하고 있는 본 발명에 따른 또 다른 예시적인 골프 클럽 헤드의 배면도이고,
- [0021] 도 12d는 도 12a 내지 도 12c에 도시한 예시적인 레일-웨이트 조립체를 보다 상세히 나타내는 도면이며,
- [0022] 도 13a 내지 도 13c는 레일이 브리지 부재에 일체로 되어 있고, 타원형 웨이트가 레일을 따른 다양한 위치에서 레일에 부착되어 있는 본 발명에 따른 또 다른 예시적인 골프 클럽 헤드의 배면도이고,
- [0023] 도 14는 복수의 웨이트가 브리지 부재에 부착되어 있는 본 발명에 따른 예시적인 골프 클럽 헤드의 배면도이며,
- [0024] 도 15는 브리지 부재에 일체로 된 레일 조립체에 복수의 웨이트가 부착되어 있는 본 발명에 따른 또 다른 예시적인 골프 클럽 헤드의 배면도이다.

도면

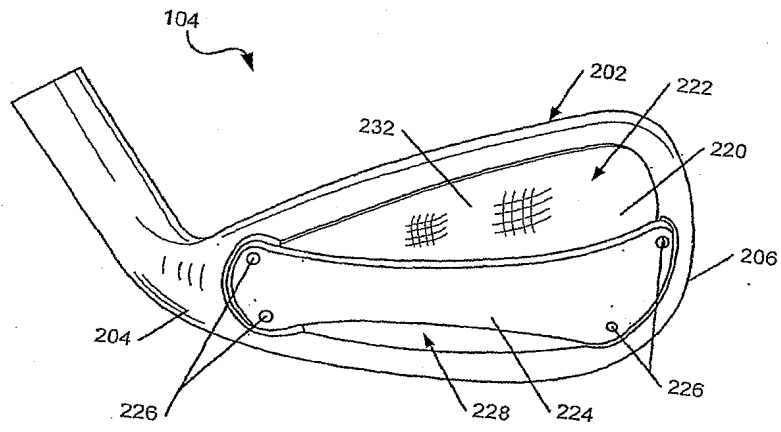
도면1



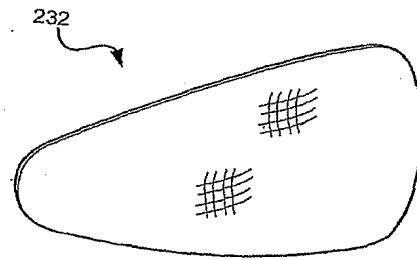
도면2



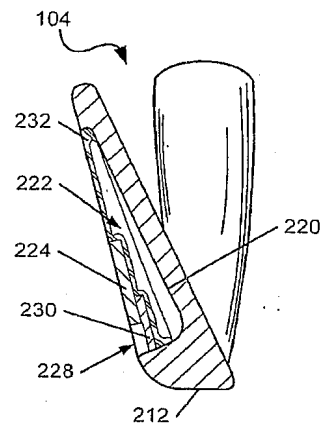
도면3



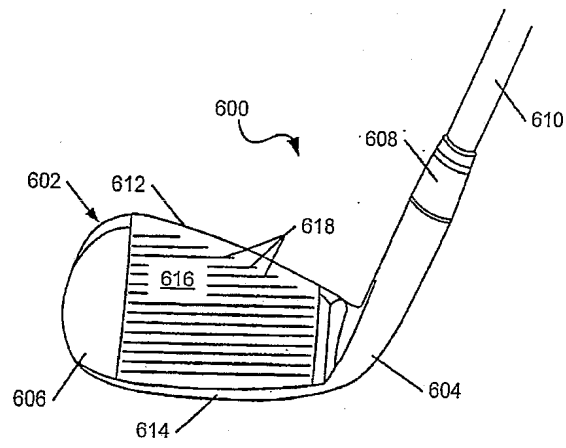
도면3a



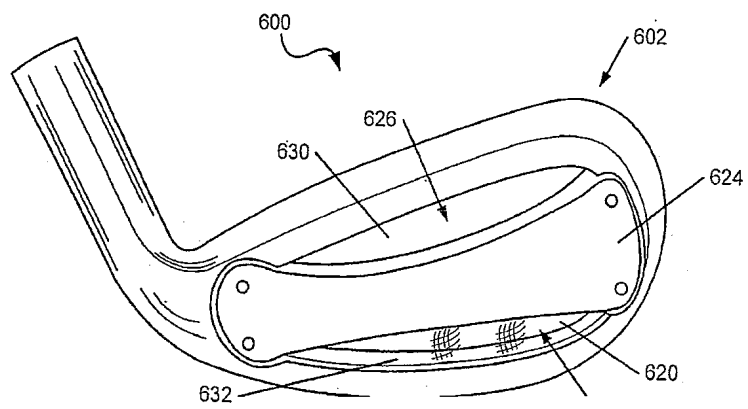
도면4



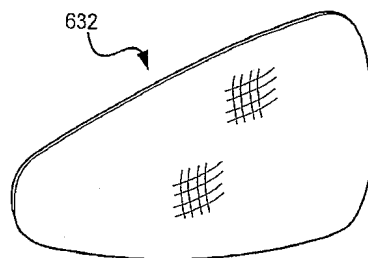
도면6



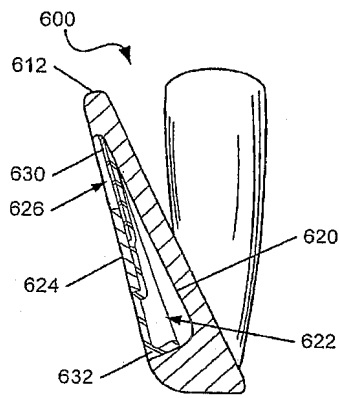
도면7



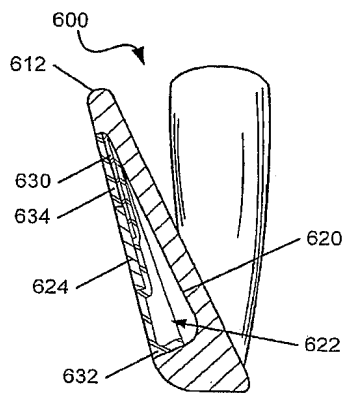
도면7a



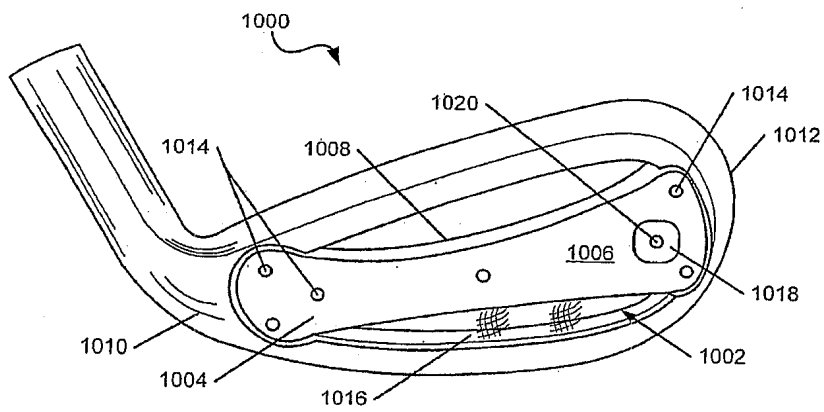
도면8



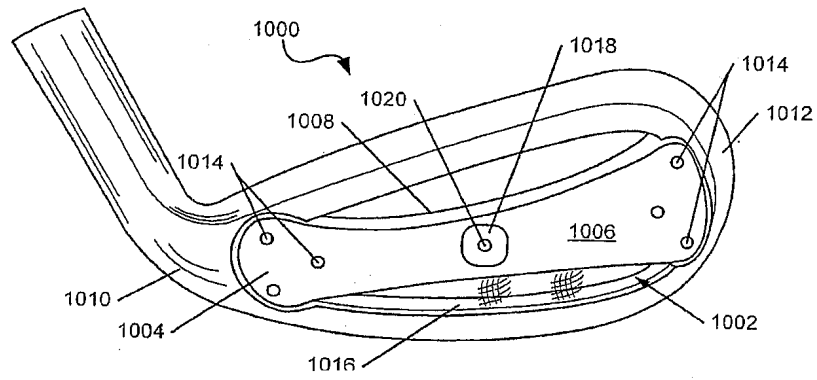
도면9



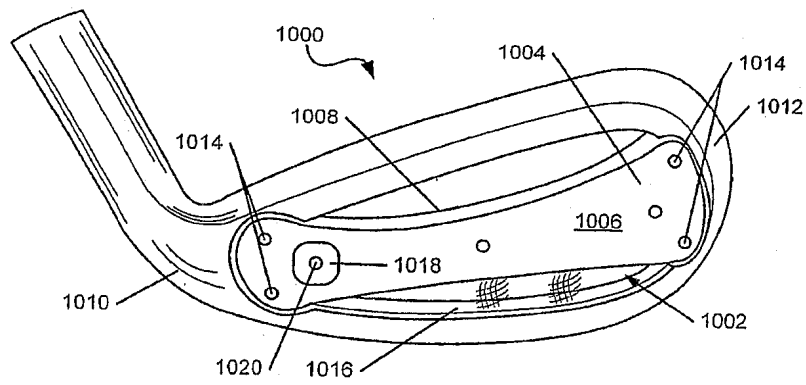
도면10a



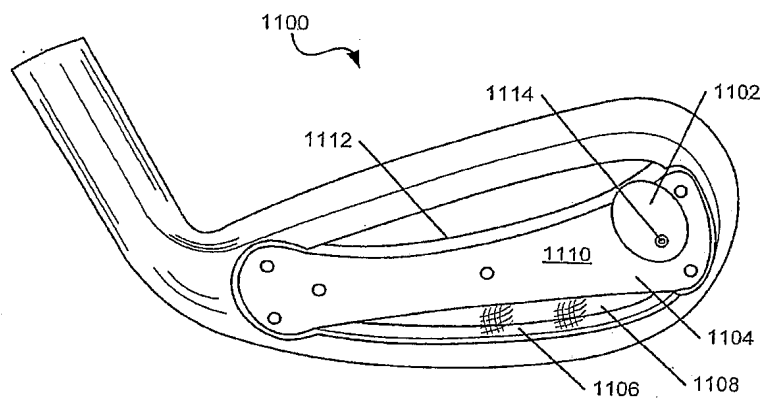
도면10b



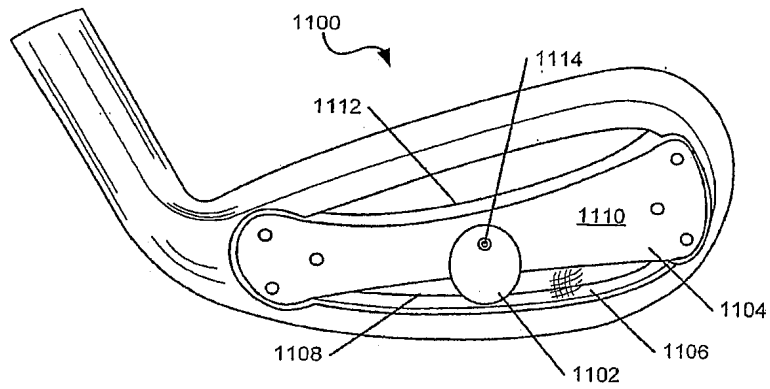
도면10c



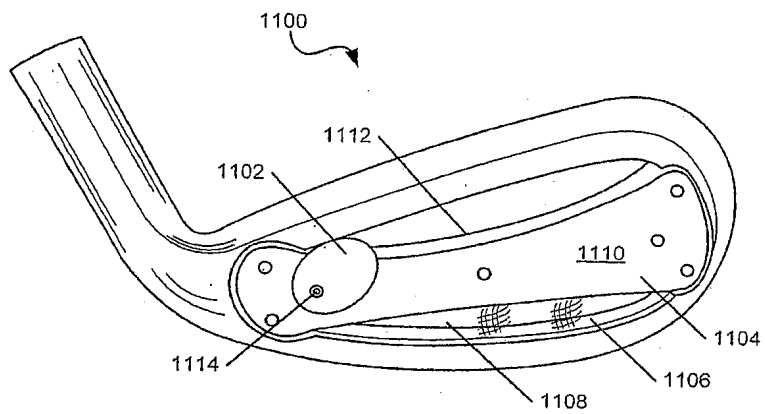
도면11a



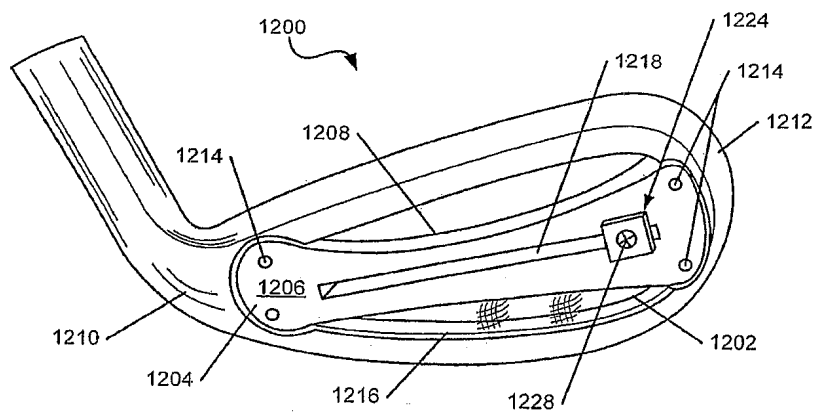
도면11b



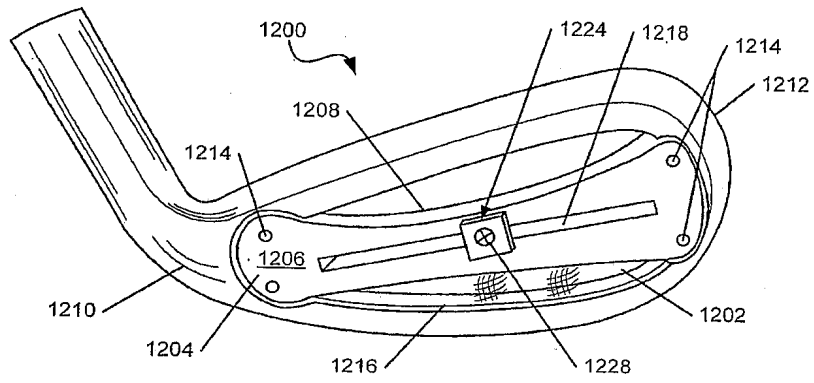
도면11c



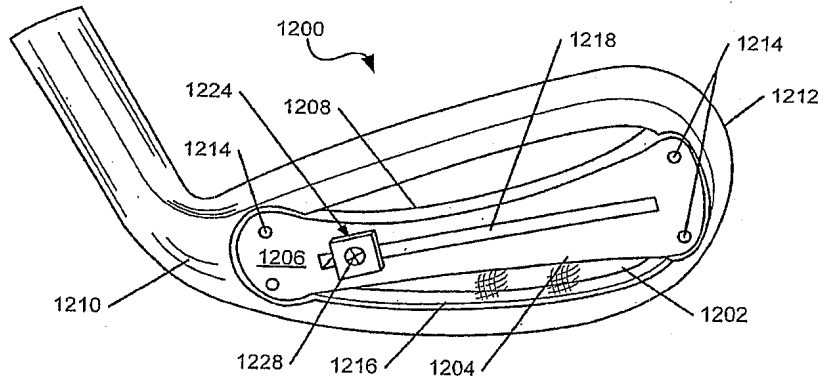
도면12a



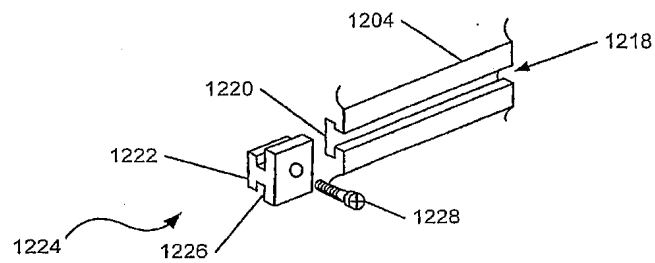
도면12b



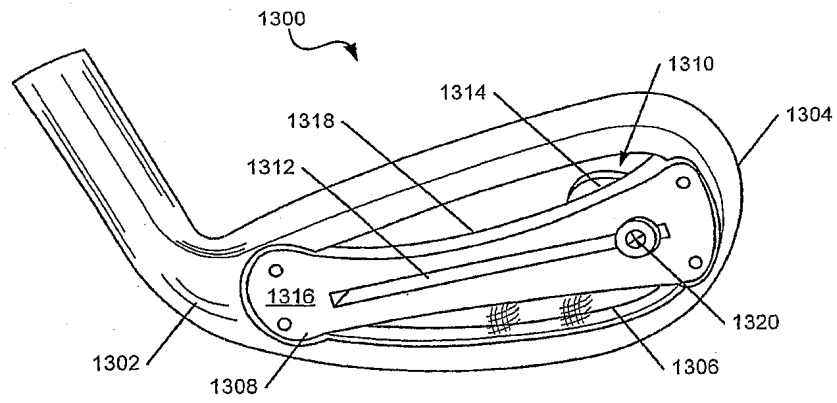
도면12c



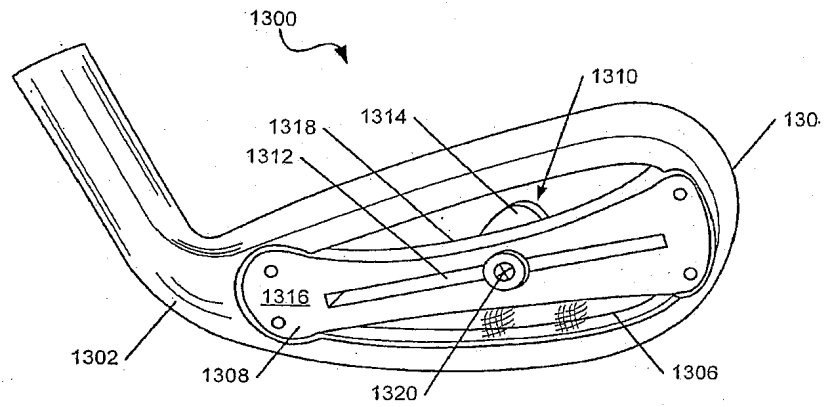
도면12d



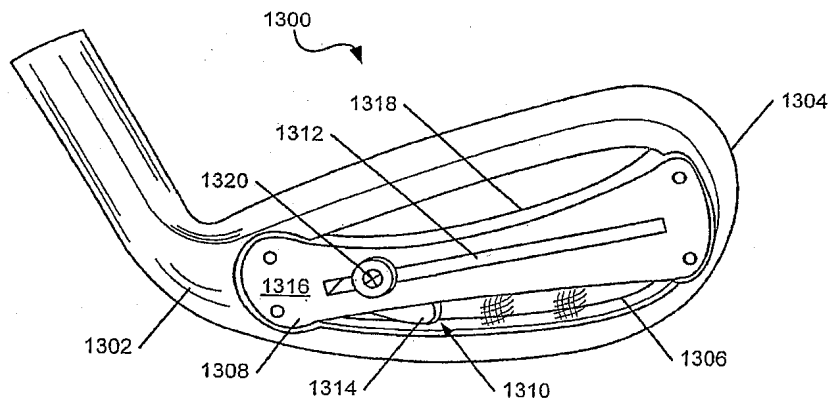
도면13a



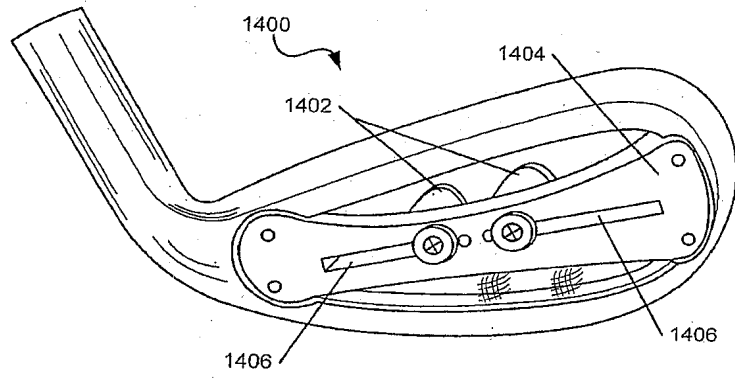
도면13b



도면13c



도면14



도면15

