



(12) 实用新型专利

(10) 授权公告号 CN 204501380 U

(45) 授权公告日 2015. 07. 29

(21) 申请号 201520116806. 7

(22) 申请日 2015. 02. 26

(73) 专利权人 朱正官

地址 201302 上海市浦东新区老港镇成日村
日新 519 号

(72) 发明人 朱正官

(51) Int. Cl.

A61G 9/00(2006. 01)

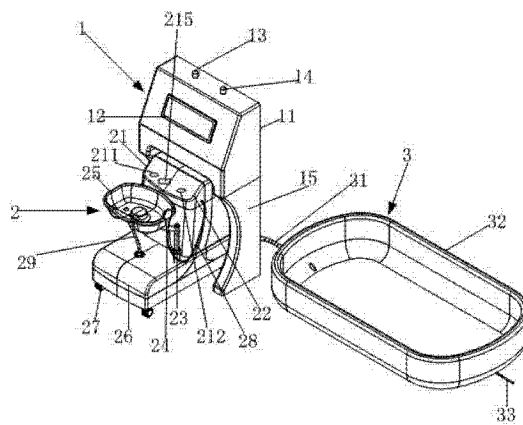
权利要求书1页 说明书2页 附图1页

(54) 实用新型名称

洗头洗浴装置

(57) 摘要

本实用新型公开了一种洗头洗浴装置,其包括中央加水站、冷热水推车、塑胶充气浴缸,冷热水推车位于中央加水站的下方,塑胶充气浴缸位于中央加水站的侧面,中央加水站包括显示屏等,显示屏位于加热器的正面上;冷热水推车包括冷水箱等,冷水箱、热水箱都位于污水箱的后面;塑胶充气浴缸包括第二软管等,第二软管的一端与塑胶壳体连接,第二软管的另一端在排污水时与污水箱都连通,气管与塑胶壳体连接。本实用新型可以使普通的卧床者完成洗头、洗浴等,方便使用。



1. 一种洗头洗浴装置,其特征在于,其包括中央加水站、冷热水推车、塑胶充气浴缸,冷热水推车位于中央加水站的下方,塑胶充气浴缸位于中央加水站的侧面;中央加水站包括箱体、显示屏、冷水进口、热水进口,显示屏位于箱体的正面上,冷水进口、热水进口都位于加热器的顶端上;冷热水推车包括冷水箱、热水箱、升降杆、喷头、冷热水开关龙头、水盆、污水箱、第一软管、排污管,冷水箱、热水箱都位于污水箱的后面,升降杆的一端与污水箱固定,升降杆的另一端与水盆固定,喷头与第一软管的一端连通,第一软管的另一端与冷热水开关龙头都连通,水盆与污水箱之间通过排污管连通,冷水箱中装有第一水泵,热水箱也装有第二水泵;塑胶充气浴缸包括第二软管、塑胶壳体、气管,第二软管的一端与塑胶壳体连接,第二软管的另一端在排污水时与污水箱都连通,气管与塑胶壳体连接。

2. 如权利要求 1 所述的洗头洗浴装置,其特征在于,所述加热器的下方设有支架,支架的形状为口字形。

3. 如权利要求 1 所述的洗头洗浴装置,其特征在于,所述污水箱的下方设有滚轮。

4. 如权利要求 1 所述的洗头洗浴装置,其特征在于,所述热水进口与一个加热器连接。

洗头洗浴装置

技术领域

[0001] 本实用新型涉及一种卫生装置,特别是涉及一种洗头洗浴装置。

背景技术

[0002] 目前常用的洗浴设备必须在洗浴房或浴缸内完成洗浴,普通的卧床者是无法完成洗头洗浴,这样使用不方便。

发明内容

[0003] 本实用新型所要解决的技术问题是提供一种洗头洗浴装置,其可以使普通的卧床者完成洗头、洗浴等,方便使用。

[0004] 本实用新型是通过下述技术方案来解决上述技术问题的:一种洗头洗浴装置,其特征在于,其包括中央加水站、冷热水推车、塑胶充气浴缸,冷热水推车位于中央加水站的下方,塑胶充气浴缸位于中央加水站的侧面;中央加水站包括箱体、显示屏、冷水进口、热水进口,显示屏位于箱体的正面上,冷水进口、热水进口都位于加热器的顶端上;冷热水推车包括冷水箱、热水箱、升降杆、喷头、冷热水开关龙头、水盆、污水箱、第一软管、排污管,冷水箱、热水箱都位于污水箱的后面,升降杆的一端与污水箱固定,升降杆的另一端与水盆固定,喷头与第一软管的一端连通,第一软管的另一端与冷热水开关龙头都连通,水盆与污水箱之间通过排污管连通,冷水箱中装有第一水泵,热水箱也装有第二水泵;塑胶充气浴缸包括第二软管、塑胶壳体、气管,第二软管的一端与塑胶壳体连接,第二软管的另一端在排污水时与污水箱都连通,气管与塑胶壳体连接。

[0005] 优选地,所述加热器的下方设有支架,支架的形状为口字形。

[0006] 优选地,所述污水箱的下方设有滚轮。

[0007] 优选地,所述热水进口与一个加热器连接。

[0008] 本实用新型的积极进步效果在于:本实用新型可以使普通的卧床者完成洗头、洗浴等,方便使用。

附图说明

[0009] 图 1 为本实用新型洗头洗浴装置的结构示意图。

具体实施方式

[0010] 下面结合附图给出本实用新型较佳实施例,以详细说明本实用新型的技术方案。

[0011] 如图 1 所示,本实用新型洗头洗浴装置包括中央加水站 1、冷热水推车 2、塑胶充气浴缸 3,冷热水推车 2 位于中央加水站 1 的下方,塑胶充气浴缸 3 与冷热水推车 2 连接。

[0012] 中央加水站 1 包括箱体 11、显示屏 12、冷水进口 13、热水进口 14,显示屏 12 位于箱体 11 的正面上,冷水进口 13、热水进口 14 都位于加热器 11 的顶端上。热水进口 14 与一个加热器连接。加热器可以将冷水加热到需要的温度。加热器可以为电加热器或太阳能

加热器或燃气加热器,通过此加热器,冷水成为所需要的水。加热器 11 的下方设有支架 15,支架 15 的形状为口字形,这样可以支撑加热器,节约材料,方便将冷热水推车推到加热器的下方进行加水。

[0013] 冷热水推车 2 包括冷水箱 21、热水箱 22、升降杆 23、喷头 24、冷热水开关龙头 215、水盆 25、污水箱 26、第一软管 28、排污管 29,冷水箱 21、热水箱 22 都位于污水箱 26 的后面,升降杆 23 的一端与污水箱 26 固定,升降杆 23 的另一端与水盆 25 固定,喷头 24 与第一软管 28 的一端连通,第一软管 28 的另一端与冷热水开关龙头 215 都连通,水盆 25 与污水箱 26 之间通过排污管 29 连通,冷水箱中装有第一水泵 211,热水箱也装有第二水泵 212。污水箱 26 的下方设有滚轮 27,这样方便移动。

[0014] 塑胶充气浴缸 3 包括第二软管 31、塑胶壳体 32、气管 33,第二软管 31 的一端与塑胶壳体 32 连接,第二软管 31 的另一端与在排污水时与污水箱 26 都连通,气管 33 与塑胶壳体 32 连接。

[0015] 本实用新型洗头洗浴装置的工作原理如下:把加热后的热水、未加热的冷水分别装入冷热水推车的热水箱、冷水箱中,冷水箱、热水箱都具有水位显示及装满自动停止加水装置。冷水箱中装有第一水泵,热水箱也装有第二水泵,第一水泵和第二水泵都可以是直流的,也可以是交流的。在需要洗浴时,第一水泵和第二水泵分别把冷水、热水打入喷头,热水和冷水的大小是可控的,具体通过冷热水开关龙头进行调节冷热水的出水量,使喷头出水的温度给人舒适,即冷水和热水混合后以适当的温度给患者洗浴。冷热水推车带有污水箱、滚轮、喷头,可移动到病床边进行洗头 and 洗浴。洗浴时人体侧身躺在床的一边,把塑胶充气浴缸放气、压平、平放在其身后,然后洗浴者平躺进入塑胶充气浴缸中,打开充气浴缸的气管进行充气,塑胶充气浴缸四周护边徐徐升起,洗浴者感到舒服然后进行洗浴。洗浴完毕后,先放掉污水,放干净后,打开塑胶充气浴缸的气管进行放气。把洗浴者擦干,把塑胶充气浴缸压平,洗浴者侧翻,取出塑胶充气浴缸。综上所述,本实用新型可以完成按人们要求与行动不便的卧床者提供洗头、洗浴服务,具有可移动、重量轻、使用方便等特点。

[0016] 以上所述的具体实施例,对本实用新型的解决的技术问题、技术方案和有益效果进行了进一步详细说明,所应理解的是,以上所述仅为本实用新型的具体实施例而已,并不用于限制本实用新型,凡在本实用新型的精神和原则之内,所做的任何修改、等同替换、改进等,均应包含在本实用新型的保护范围之内。

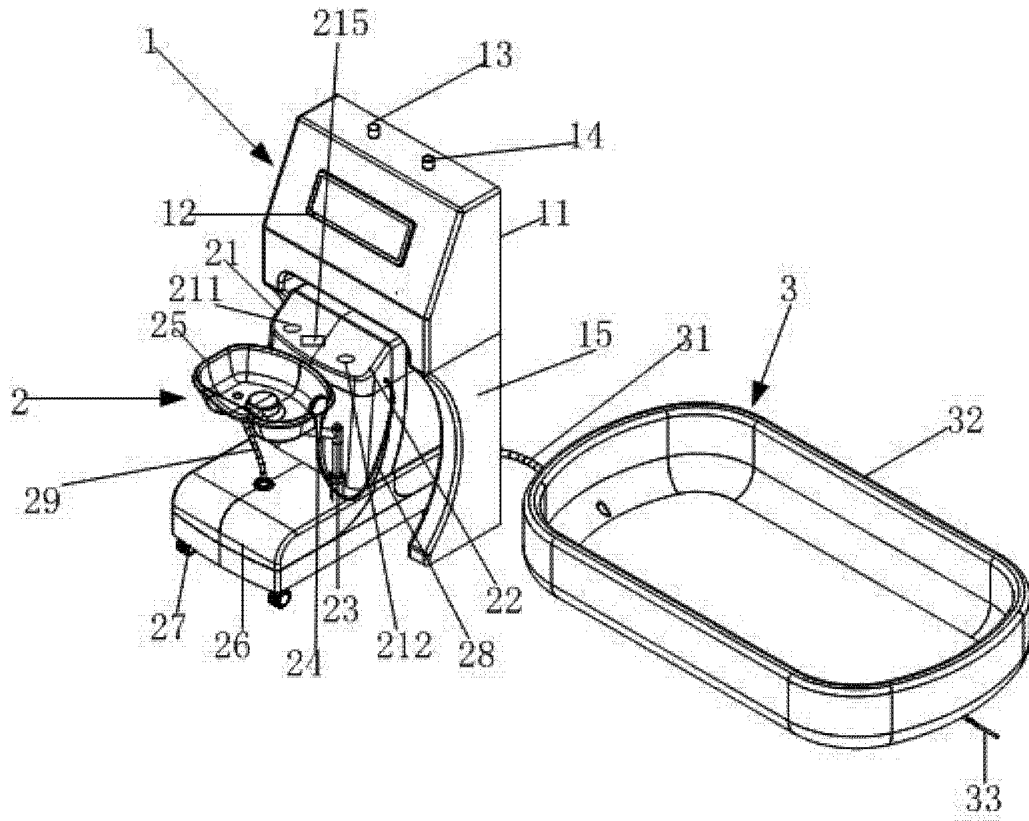


图 1