



(12) 实用新型专利

(10) 授权公告号 CN 202494973 U

(45) 授权公告日 2012. 10. 17

(21) 申请号 201220102293. 0

(22) 申请日 2012. 03. 16

(73) 专利权人 环达电脑(上海)有限公司  
地址 200436 上海市闸北区江场三路 213 号

(72) 发明人 汪才全

(51) Int. Cl.  
G06F 1/18(2006. 01)

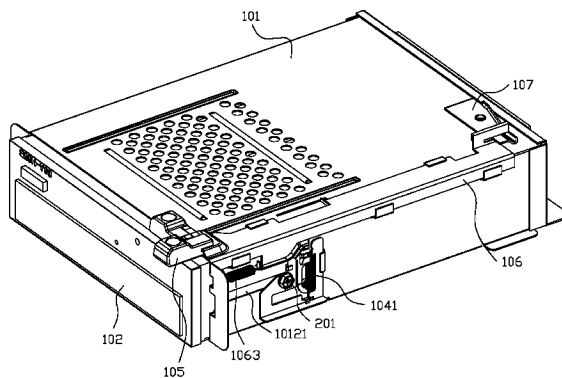
权利要求书 1 页 说明书 3 页 附图 6 页

(54) 实用新型名称

易拆装的硬盘固定装置

(57) 摘要

本实用新型提供了一种易拆装的硬盘固定装置,包括硬盘支架、硬盘支架背板、转接板、锁定支架、推杆支架及顶出支架。硬盘支架固定于机箱上,该硬盘支架包括盖板以及设有滑槽的侧面;硬盘支架背板设置于该硬盘支架内;转接板与该硬盘支架背板结合固定,于硬盘滑入该硬盘支架内时插接于该转接板上;锁定支架设置于该滑槽一末端,该固定部滑动至该末端时滑入其设置的卡勾;推杆支架一末端设有按键部;顶出支架一末端与该推杆支架另一末端相互抵压,另一末端枢接于该硬盘支架上,以于按下按键部时该推杆支架抵压该顶出支架的一末端,令该顶出支架另一末端于该硬盘支架的盖板上转动,从而将硬盘顶出该硬盘支架。本实用新型不仅结构简单,而且操作方便。



1. 一种易拆装的硬盘固定装置,主要适用于将硬盘固定于其内,该硬盘一侧面设有固定部,其特征在于,该装置主要包括:

硬盘支架,其固定于机箱上,该硬盘支架主要包括盖板以及设置于该盖板两相对侧的侧面,其中一侧面设置有供硬盘的固定部来回滑动的滑槽;

硬盘支架背板,其设置于该硬盘支架内;

于硬盘滑入该硬盘支架内时插接于其上的转接板,该转接板与该硬盘支架背板结合并固定于该硬盘支架背板一侧;

锁定支架,设置于该滑槽一末端,该锁定支架设有于该固定部滑动至该末端时滑入其内的卡勾;

推杆支架,其一末端设置有按键部;以及

顶出支架,其一末端与该推杆支架另一末端相互抵压,该顶出支架另一末端枢接于该硬盘支架上,以于按下按键部时该推杆支架抵压该顶出支架的一末端,令该顶出支架另一末端于该硬盘支架的盖板上转动,从而将硬盘顶出该硬盘支架。

2. 根据权利要求1所述的易拆装的硬盘固定装置,其特征在于,所述锁定支架主要包括第一斜面及分别连接该硬盘支架及该锁定支架的第一弹性元件。

3. 根据权利要求2所述的易拆装的硬盘固定装置,其特征在于,所述推杆支架包括主体、与该主体垂直接设的侧板及分别连接该硬盘支架及该推杆支架的第二弹性元件,该侧板与锁定支架的第一斜面相互接触抵压的一端设置有第二斜面。

4. 根据权利要求1所述的易拆装的硬盘固定装置,其特征在于,所述滑槽一末端设有供固定部滑入滑槽的开口。

5. 根据权利要求1所述的易拆装的硬盘固定装置,其特征在于,所述锁定支架还包括供固定部滑入卡勾的滑动斜面。

6. 根据权利要求1、4或5任一项所述的易拆装的硬盘固定装置,其特征在于,所述固定部为螺母。

7. 根据权利要求2或3所述的易拆装的硬盘固定装置,其特征在于,所述第一弹性元件及第二弹性元件均为弹簧。

## 易拆装的硬盘固定装置

### 技术领域

[0001] 本实用新型涉及一种硬盘固定装置,尤其涉及一种便于安装及拆卸的硬盘固定装置。

### 背景技术

[0002] 现有大部分机箱在拆装硬盘时,都需要先拆开机箱的侧面板,然后插拔数据线、电源线,甚至是要卸下固定硬盘的螺丝,步骤较为繁琐,不方便操作,影响效率。

[0003] 目前由于机箱内部空间尺寸较小,而硬盘附近零部件较多,硬盘的拆装比较困难,在维修时极其不便。

### 发明内容

[0004] 鉴于上述问题,本实用新型提供了一种结构简单、方便操作的易拆装的硬盘固定装置。

[0005] 为了达到上述目的,本实用新型采用了如下的技术方案:一种易拆装的硬盘固定装置,主要适用于将硬盘固定于其内,该硬盘一侧面设有固定部,该装置主要包括硬盘支架、硬盘支架背板、转接板、锁定支架、推杆支架以及顶出支架。

[0006] 其中,所述硬盘支架固定于机箱上,该硬盘支架主要包括盖板以及设置于该盖板两相对侧的侧面,其中一侧面设置有供硬盘的固定部来回滑动的滑槽;所述硬盘支架背板,其设置于该硬盘支架内;所述转接板与该硬盘支架背板结合并固定于该硬盘支架背板一侧,于硬盘滑入该硬盘支架内时插接于该转接板上;所述锁定支架设置于该滑槽一末端,该锁定支架设有于该固定部滑动至该末端时滑入其内的卡勾;所述推杆支架,其一末端设置有按键部;又,所述顶出支架一末端与该推杆支架另一末端相互抵压,其另一末端枢接于该硬盘支架上,以于按下按键部时该推杆支架抵压该项出支架的一末端,令该项出支架另一末端于该硬盘支架的盖板上转动,从而将硬盘顶出该硬盘支架。

[0007] 较佳的,本实用新型提供了一种易拆装的硬盘固定装置,其中,所述锁定支架主要包括第一斜面及分别连接该硬盘支架及该锁定支架的第一弹性元件。

[0008] 较佳的,本实用新型提供了一种易拆装的硬盘固定装置,其中,所述推杆支架包括主体、与该主体垂直接设的侧板及分别连接该硬盘支架及该推杆支架的第二弹性元件,该侧板与锁定支架的第一斜面相互接触抵压的一端设置有第二斜面。

[0009] 较佳的,本实用新型提供了一种易拆装的硬盘固定装置,其中,所述滑槽一末端设有供固定部滑入滑槽的开口,所述锁定支架还包括供固定部滑入卡勾的滑动斜面,所述固定部为螺母,所述第一弹性元件及第二弹性元件均为弹簧。

[0010] 相较于先前技术,本实用新型提供了一种易拆装的硬盘固定装置,利用弹簧的回复力、推杆支架以及顶出支架,简化了组装过程,更换硬盘时不需要拆开机箱的侧面板,只需在机箱前方推动按键部,硬盘即可弹出硬盘支架,不仅结构简单,而且操作方便。

## 附图说明

- [0011] 图 1 为本实用新型的分解示意图  
[0012] 图 2 为本实用新型的组合图  
[0013] 图 3 为本实用新型组合后的锁定支架的示意图  
[0014] 图 4 为本实用新型组合后的顶出支架的示意图  
[0015] 图 5 为本实用新型组合后硬盘的固定部滑入锁定支架的示意图  
[0016] 图 6 为本实用新型组合后的顶出支架将硬盘顶出的示意图

## 具体实施方式

[0017] 请参照图 1 至图 6 所示,本实用新型提供了一种易拆装的硬盘固定装置 10,主要适用于将硬盘 20 固定于其内,该硬盘 20 一侧面设有固定部 201,所述固定部 201 为螺母。

[0018] 其中,所述易拆装的硬盘固定装置 10 主要包括硬盘支架 101、硬盘支架背板 102、转接板 103、锁定支架 104、按键部 105、推杆支架 106 以及顶出支架 107。

[0019] 又,所述硬盘支架 101 固定于机箱上,该硬盘支架 101 主要包括盖板 1011 以及设置于该盖板 1011 两相对侧的侧面 1012,其中一侧面 1012 设置有供硬盘 20 的固定部 201 来回滑动的滑槽 10121,所述滑槽 10121 一末端设有供硬盘 20 的固定部 201 滑入滑槽 10121 内的开口 101211。

[0020] 所述硬盘支架背板 102 设置于该硬盘支架 101 内,而所述转接板 103 与该硬盘支架背板 102 结合并固定于该硬盘支架背板 102 一侧,于硬盘 20 滑入该硬盘支架 102 内时插接于该转接板 103 上。

[0021] 所述锁定支架 104 设置于该滑槽 10121 一末端,该锁定支架 104 设有卡勾 1043 以及滑动斜面 1044,该硬盘 20 的固定部 201 经滑槽 10121 及该滑动斜面 1044 滑入该卡勾 1043 内,又,该锁定支架 104 还包括第一斜面 1042 及第一弹性元件 1041,该第一弹性元件 1041 分别连接该硬盘支架 101 及该锁定支架 104。

[0022] 所述推杆支架 106 一末端设置有按键部 105,所述推杆支架包括主体 1061、与该主体 1051 垂直接设的侧板 1062 及第二弹性元件 1063,该第二弹性元件 1063 分别连接该硬盘支架 101 及该推杆支架 106,该侧板 1062 与锁定支架 104 的第一斜面 1042 相互接触抵压的一端设置有第二斜面 10621,于本实施例中,所述第一弹性元件 1041 及第二弹性元件 1063 均为弹簧。

[0023] 所述顶出支架 107 一末端与该推杆支架 106 未设有按键部 105 的另一末端相互交错设置,该顶出支架 107 另一末端通过枢接点 1071 枢接于该硬盘支架 101 上,以于按下按键部 105 时,该推杆支架 106 未设有按键部 105 的另一末端抵压该顶出支架 107 的一末端,令该顶出支架 107 另一末端于该硬盘支架 101 的盖板 1011 上转动,从而将硬盘 20 顶出该硬盘支架 101。

[0024] 当组装该硬盘固定装置 10 时,使用者先将转接板 103 与硬盘支架背板 102 结合后一并固定于硬盘支架 101 的一侧面,然后将锁定支架 104 固定于该硬盘支架 101 一侧面设有的滑槽 10121 一侧,最后将按键部 105、推杆支架 106 以及顶出支架 107 顺次固定设置于该硬盘支架 101 上,且推杆支架 106 的第二斜面 10621 与锁定支架 104 的第一斜面 1042 相互接触抵压,此时,该按键部 105 可推动该推杆支架 106 在硬盘支架 101 上移动,而该推

杆支架 106 推动与其一末端交错设置的顶出支架 107 在硬盘支架 101 上转动,如此,将硬盘 20 推入该硬盘支架 101 内时,该硬盘 20 一侧的固定部 201 由滑槽 10121 一端设有的开口 101211 进入滑槽 10121,并经该锁定支架 104 的滑动斜面 1044 进入该锁定支架 104 的卡勾 1043 内,从而该硬盘 20 固定于该硬盘支架 101 内。

[0025] 当需要将该硬盘 20 从该硬盘支架 101 拆卸下来时,使用者只需按动按键部 105,此时,该按键部 105 可推动该推杆支架 106 在硬盘支架 101 上移动,而该推杆支架 106 推动与其一末端交错设置的顶出支架 107 在硬盘支架 101 上转动,从而该顶出支架 107 将硬盘 20 顶出该硬盘支架 101,且该硬盘 20 一侧的固定部 201 经该锁定支架 104 的滑动斜面 1044 滑出该锁定支架 104 的卡勾 1043,并自滑槽 10121 一端设有的开口 101211 退出该硬盘支架 104,如此,即可将硬盘 20 从硬盘支架 101 上拆卸下来。

[0026] 本实用新型提供了一种易拆装的硬盘固定装置 10,利用弹簧的回复力、推杆支架 106 以及顶出支架 107,简化了组装过程,更换硬盘 20 时不需要拆开机箱的侧面板,只需在机箱前方推动按键部 105,硬盘 20 即可弹出硬盘支架 101,不仅结构简单,而且操作方便。

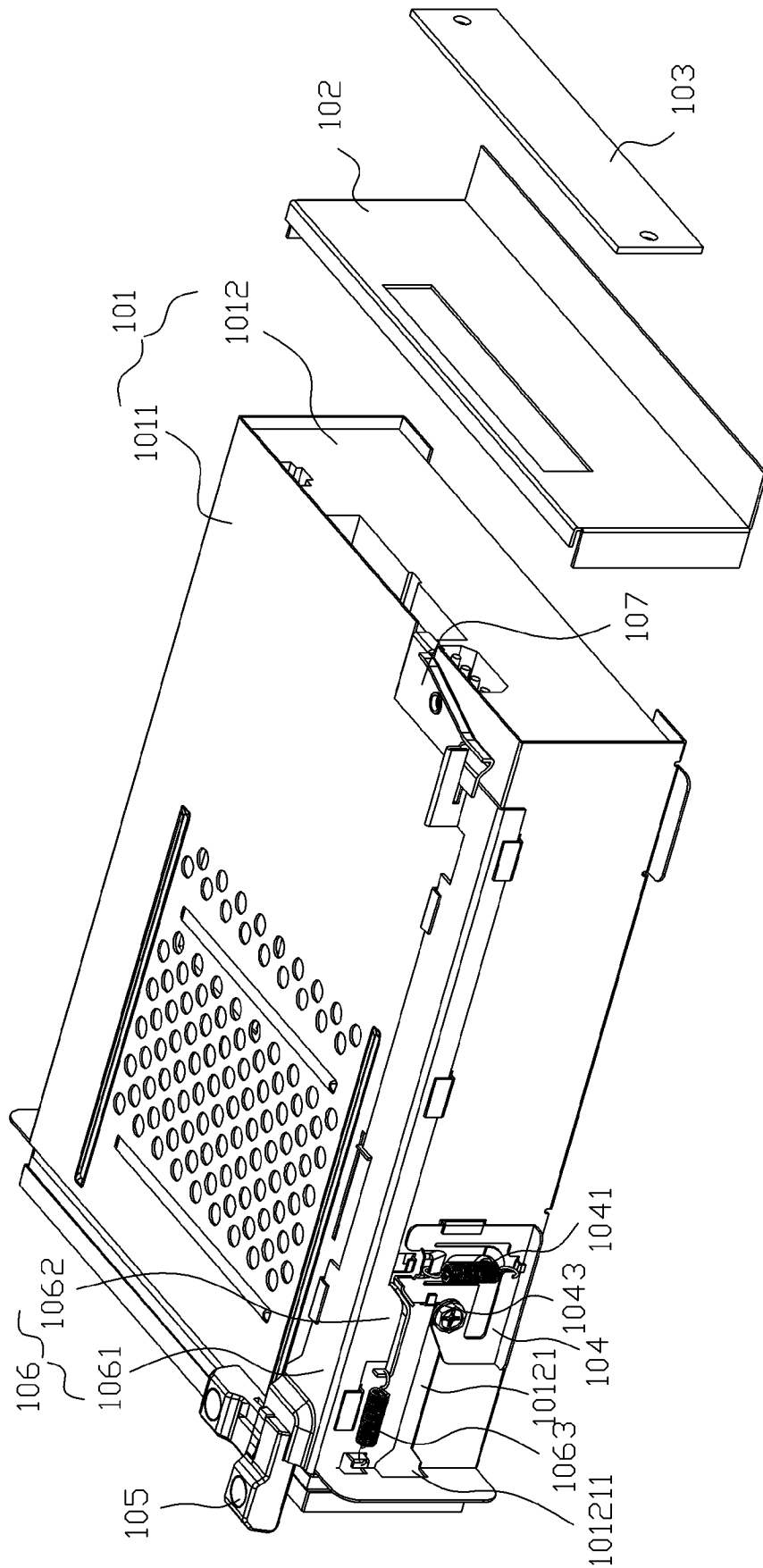


图 1

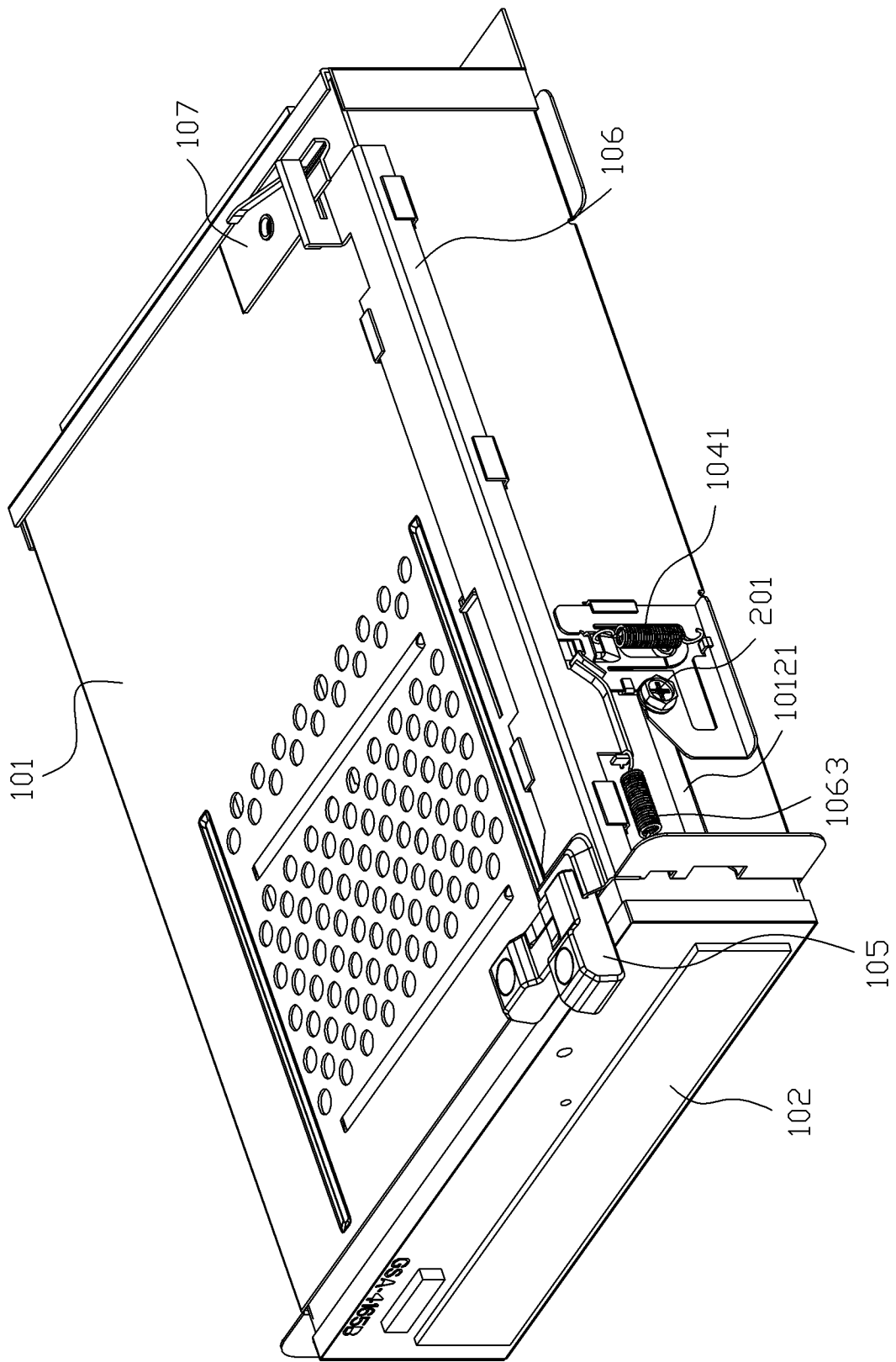


图 2

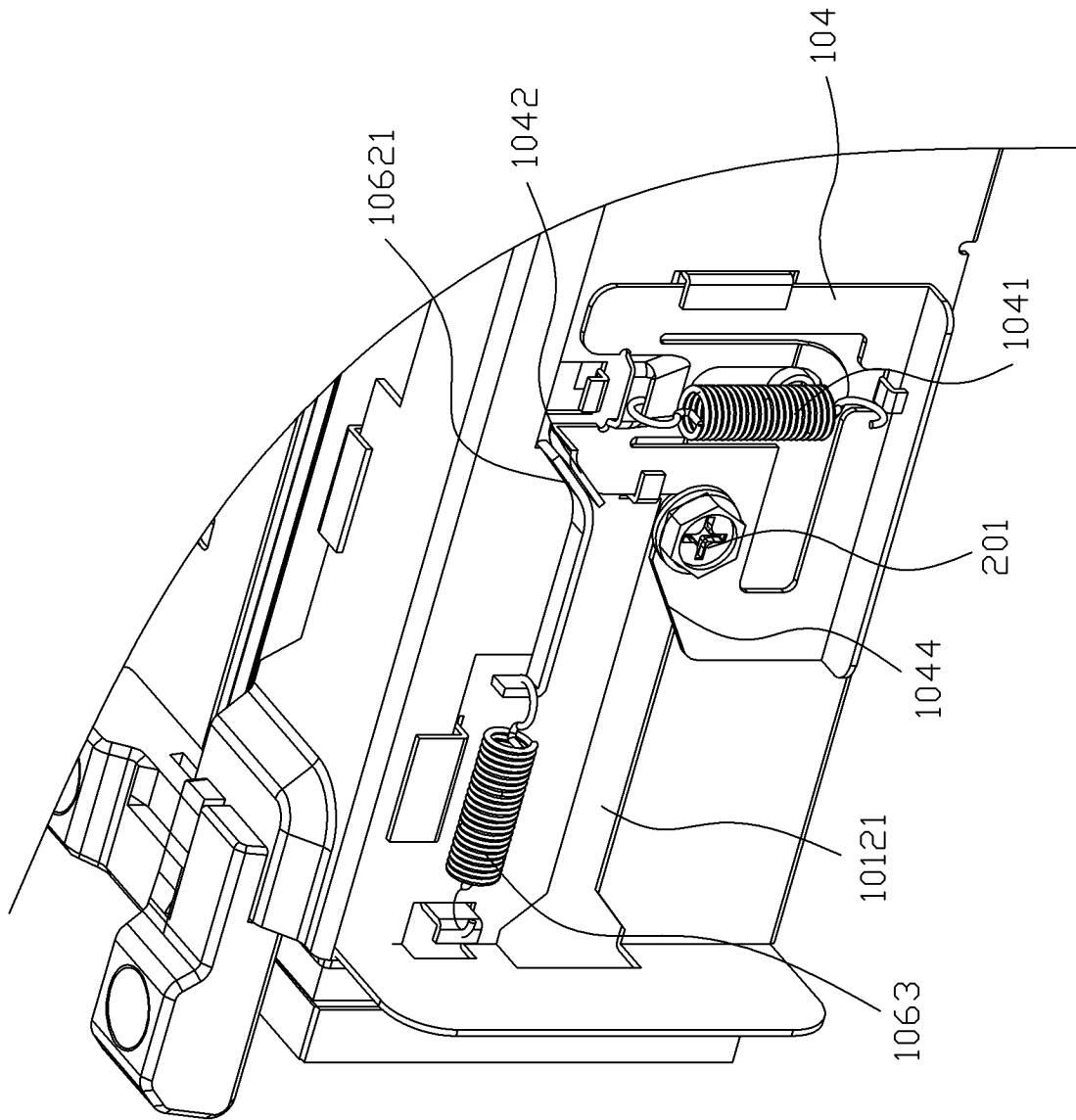


图 3



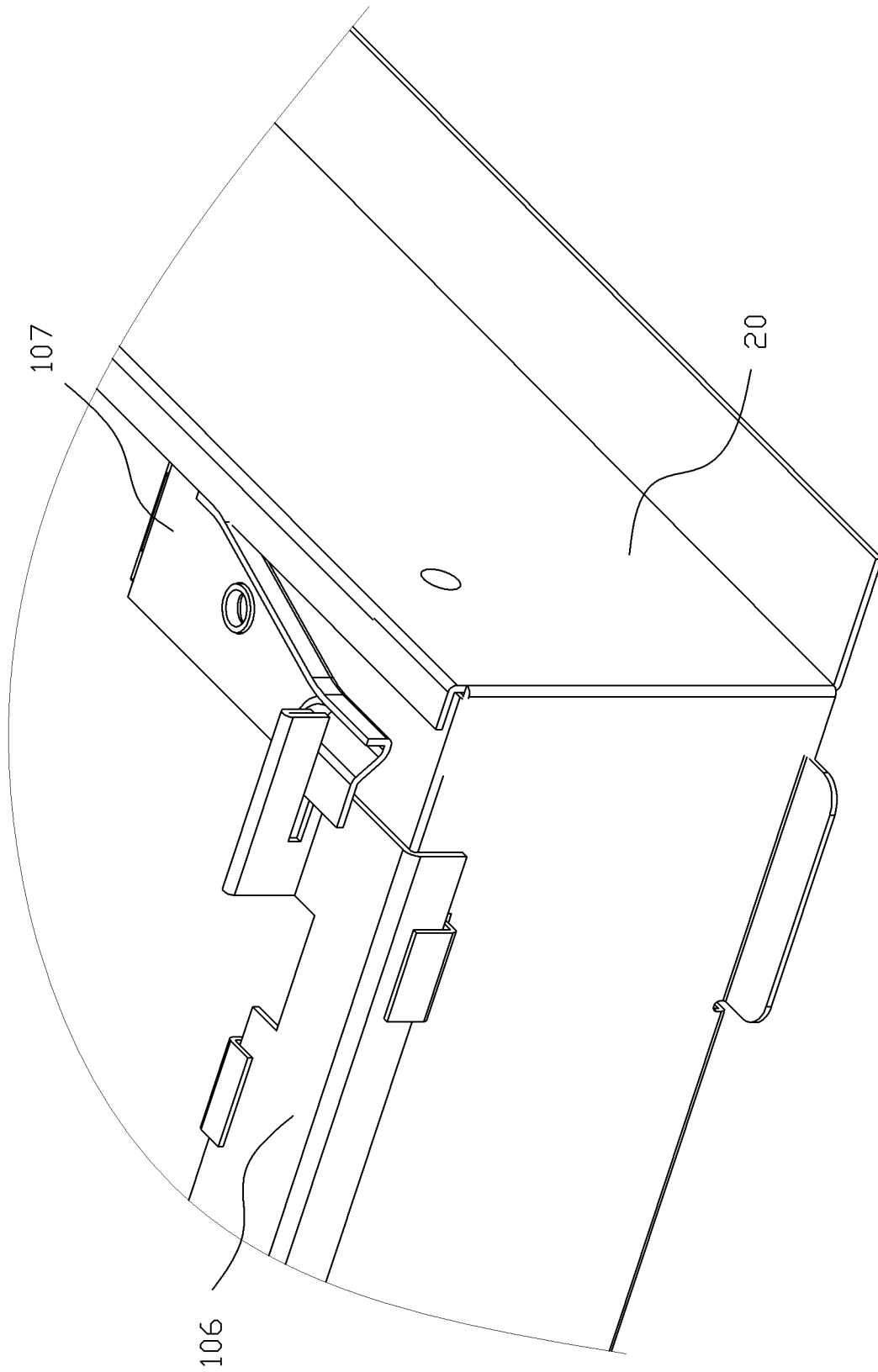


图 4

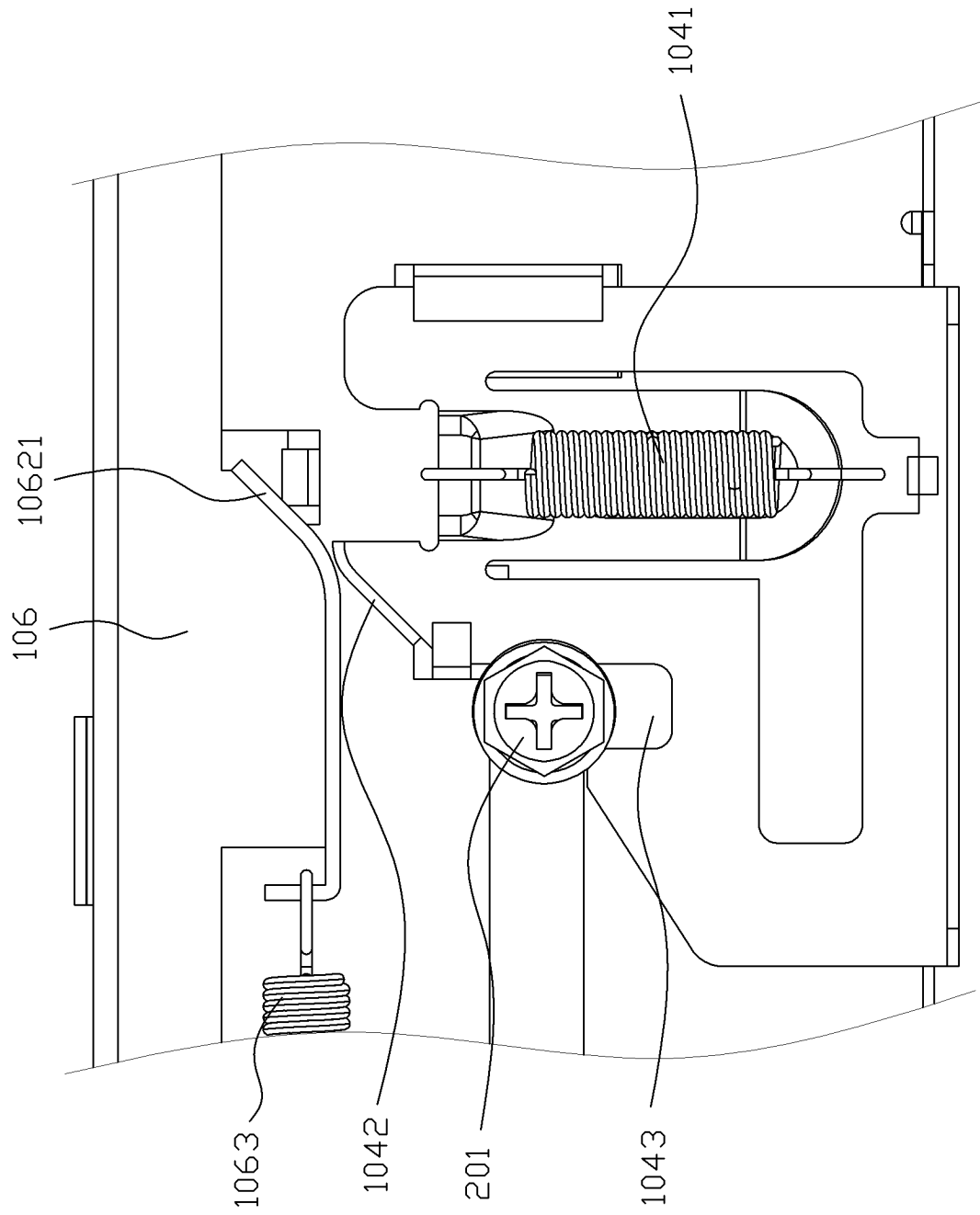


图 5

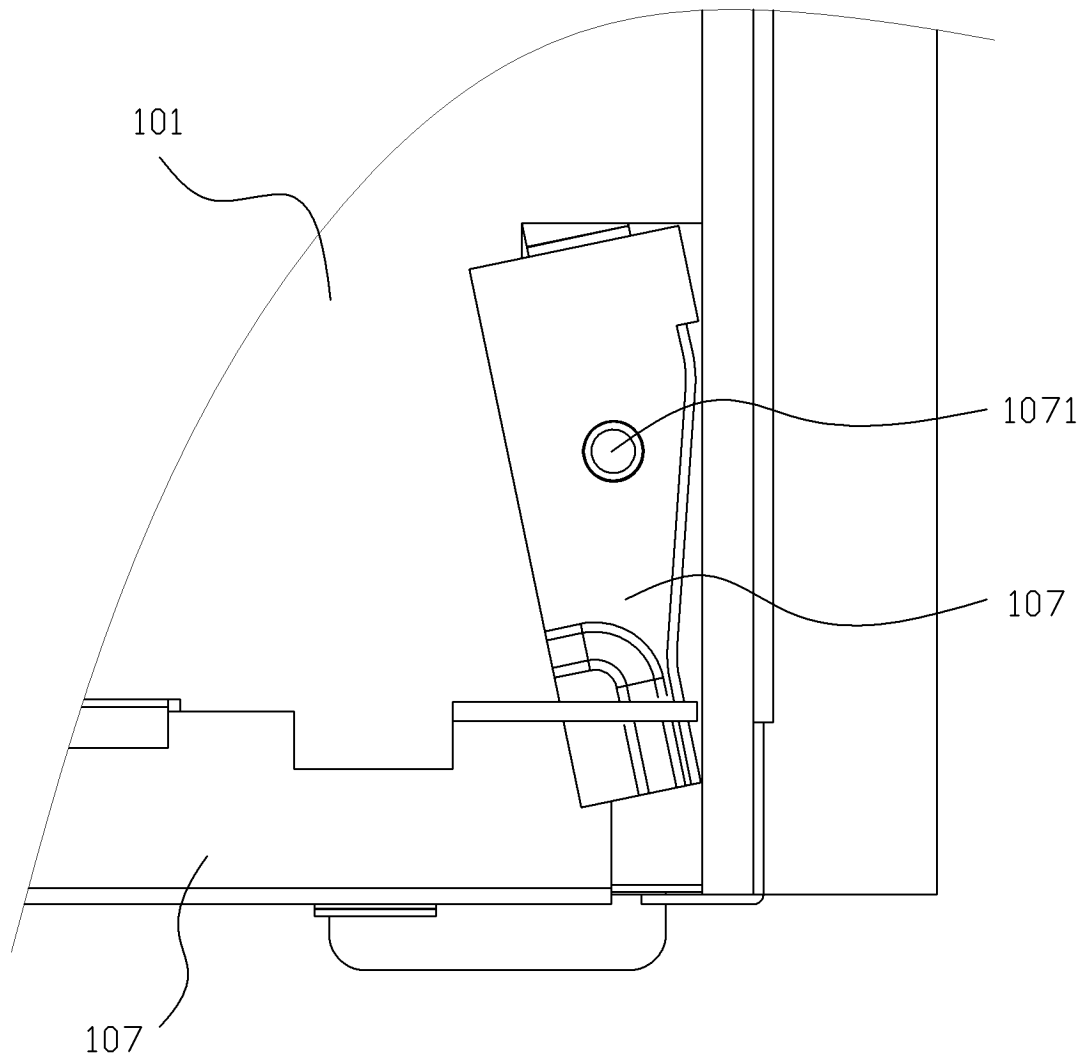


图 6