



URZĄD
PATENTOWY
PRL

Patent dodatkowy
do patentu nr _____

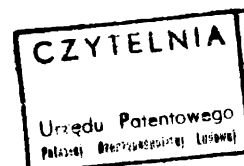
Zgłoszono: 84 10 23 (P. 250143)

Pierwszeństwo _____

Zgłoszenie ogłoszono: 86 05 06

Opis patentowy opublikowano: 89 01 31

Int. Cl.⁴ E03B 3/11



Twórcy wynalazku: Robert Rybacki, Andrzej Grunwald, Jerzy Karatnicki,
Jerzy Wojtkowski, Zbigniew Kinowski, Klemens Wyszkowski

Uprawniony z patentu: Biuro Projektów Gospodarki Wodnej
i Ściekowej "Biprowod",
Warszawa (Polska)

**Sposób i urządzenie do wykonywania ujęć wód poddennych
z małych i średniej wielkości rzek,
zwłaszcza w niekorzystnych warunkach geologicznych**

Przedmiotem wynalazku jest sposób i urządzenie do wykonywania ujęć wód poddennych z małych i średniej wielkości rzek, zwłaszcza w niekorzystnych warunkach geologicznych.

Dotychczas wykonywanie poddennych ujęć wody, a zwłaszcza wykonywanie studni zbiorczej, układanie rur drenażowych jak i ich łączenie ze studnią zbiorczą, odbywało się przy pomocy urządzeń kesonowych. Znane i stosowane jest również układanie drenów poziomych w utworach aluwialnych metodą odkrywkową. Znane jest także rozwiązanie z polskiego opisu patentowego nr 96 162, do wykonywania otworów w ścianach studni zbiorczej i zakładania dławnic do osadzania rur drenażowych przy przy modernizacji i remontach obiektów istniejących.

Znane rozwiązania a szczególnie stosowanie robót kesonowych były skomplikowane technicznie, pracochłonne i uciążliwe. Pozostałe dotyczyły modernizacji obiektów istniejących. Celem wynalazku jest uproszczenie wykonawstwa, a także rozszerzenie stosowania ujęć infiltracyjnych, głównie w złożach aluwialnych o niekorzystnych warunkach geologicznych.

Cel ten został osiągnięty dzięki temu, że do wykonanego przy pomocy znanych urządzeń wykopu, opuszcza się zbiornik wodny-studnię zbiorczą w kształcie walca z króćcami do zamocowania i uszczelnienia rur drenażowych, przy czym w dnie koryta rzeki, na przedłużeniu osi króćców i na ich głębokości wykonuje się, przy użyciu znanych urządzeń pogłębiarskich, lub koparki na pontonie, podwodne wykopy o przekroju trapezowym o takim nachyleniu ścian bocznych, przy którym nie występuje osuwanie się gruntu do wykopu, przy czym do wykonanych wykopów, za pośrednictwem zespołu pontonów, ze znanymi urządzeniami dźwigowymi, wprowadza się zmontowane rury drenażowe i zawiesza się je nad dnem wykopu. Rury, przy użyciu nurków, łączy się i uszczelnia ze zbiornikiem wodnym, a następnie przy użyciu znanych urządzeń wykop wypełnia się sztucznym złożem, składającym się z jednorodnego piasku filtracyjnego, nadając dnu koryta rzeki pierwotny kształt.

Istota urządzenia według wynalazku charakteryzuje się tym, że urządzenie ma zbiornik wodny, wykonany, z rury lub blachy stalowej w kształcie walca w którego płaszczu są na stałe osadzone króćce do łączenia rur drenażowych ze zbiornikiem wodnym, przy czym zewnętrzna część króćca jest zakończona kołnierzem zlicowanym z płaszczem zbiornika wodnego, lub kielichem, przy czym rura drenażowa jest łączona ze zbiornikiem wodnym pod wodą przy użyciu nurka, stosując tradycyjne elementy złączne przy połączeniu kołnierzowym i sznur smołowany przy łączeniu kielichowym, przy czym wewnętrzna część króćca jest zakończona kołnierzem do mocowania zasuwki odcinającej, lub otwierającej dopływ wody z rury drenażowej do zbiornika wodnego, przy czym w górnej pokrywie zbiornika wodnego są wykonane luki do mocowania w nich znanych pomp głębinowych, opuszczanych w dół zbiornika przy pomocy stałych pionowych prowadnic, wykonanych wzdłuż ściany wewnętrznej zbiornika wodnego, służące do mocowania agregatów pompowych w studni.

Wykonanie ujęć wód poddennych według sposobu i urządzenia zgodnie z wynalazkiem pozwala w niekorzystnych warunkach hydrogeologicznych na małych rzekach, budować ujęcia wodne bez konieczności lub z uproszczoną technologią uzdatniania wody.

Przedmiot wynalazku jest przedstawiony w przykładach wykonania na rysunku, na którym fig. 1 przedstawia przekrój wzdłuż osi pionowej zbiornika wodnego, króćca wraz z rurą drenażową w ujęciu poddennym wody, fig. 2 - przekrój osiowy króćca z kielichem, fig. 4 - prowadnice agregatów pompowych w widoku, fig. 5 - prowadnice agregatów pompowych w przekroju poprzecznym, fig. 6 - podporę agregatu pompowego w widoku z góry, fig. 7 - podporę agregatu pompowego w przekroju pionowym.

Urządzenie ujęcia wody poddennej składa się ze zbiornika wodnego 1 z króćcami 2 w płaszczu zbiornika 3 do których za pomocą kołnierza 4 króćca 2 lub kielicha 5 króćca 2 są przyłączone rury drenażowe 6. W pokrywie górnej 7 zbiornika wodnego 1, znajdują się luki 8, w których przy pomocy podpór 9 i prowadnic 10 wewnątrz zbiornika wodnego 1 są osadzone rozłączne pompy głębinowe 11. Króciec 2 posiada wewnątrz zbiornika wodnego 1 kołnierz 12 do mocowania zasuwki 13 oraz na zewnątrz zbiornika wodnego 1, króciec 2 posiada kołnierz 4 lub kielich 5 do mocowania i uszczelniania rury drenażowej 6 przy pomocy kołnierza 14.

Do wykonanego wykopu w dnie koryta rzeki, opuszcza się na wcześniej ustaloną głębokość, zbiornik wodny 1 z umocowanymi na stałe w jego płaszczu 3 króćcami 2. Po ustaleniu położenia zbiornika wodnego 1, mocuje się go na stałe w wykopie. Następnie w dnie koryta rzeki, a nawet poza jej brzegami, na przedłużeniu osi króćców 2 oraz na ich głębokości, wykonuje się metodą odkrywkową podłużne wykopy o kształcie trapezowym. Do gotowych wykopów wkłada się rury drenażowe 6 mocując je z króćcami 2 za pomocą kołnierzy 4 i 14 oraz śrub, lub przez wprowadzenie końca z kołnierzem 14 rury drenażowej 6 w kielich 5 króćca 2 i ich uszczelnieniu. Po połączeniu rur drenażowych 6 z króćcami 2, przykrywa się je warstwą jednorodnej obsypki z grubego żwiru, a następnie drobnym jednorodnym piaskiem filtracyjnym.

Po osadzeniu zbiornika wodnego 1, podłączeniu do niego rur drenażowych 6 i ich zasypaniu, w lukach 8 górnej pokrywy 7 montuje się pompy głębinowe 11. Pompy 11 montuje się odcinkami. W tym celu zmontowany odcinek pompy 11, przy pomocy znanych urządzeń dźwigowych, opuszcza się przy pomocy prowadnic 10 w głąb zbiornika wodnego 1, do momentu oparcia górnego kołnierza zmontowanego odcinka pompy 11 o przesuniętą nad luk 8 w pokrywie 7, podporę 9 agregatu pompowego. Po zmontowaniu następnego odcinka pompy 11 i wysunięciu spod kołnierza pompy 11, podpory 9, opuszcza się zmontowaną część pompy 11 w dół zbiornika wodnego 1 i tak kolejno, aż do zmontowania całego agregatu pompowego. Podpora 9 służy do montażu, demontażu, napraw oraz mocowania rozłącznego agregatu pompowego w luku 8 górnej pokrywy 7 zbiornika wodnego 1.

Z a s t r z e ż e n i a p a t e n t o w e

1. Sposób wykonywania ujęć wód poddennych z małych i średniej wielkości rzek, zwłaszcza w niekorzystnych warunkach geologicznych, **znamienny tym**, że do wykonanego przy pomocy zna-

nych urządzeń wykopu, opuszcza się zbiornik wodny (1) w kształcie walca z króćcami (2) do zamocowania i uszczelniania rur drenażowych (6), przy czym w dnie koryta rzeki, na przedłużeniu osi króćców (2) i na ich głębokości wykonuje się przy użyciu znanych urządzeń pogłębiarskich, lub koparki na pontonie podwodne wykopy w kształcie trapezu, o takim nachyleniu ścian bocznych, przy którym nie występuje osuwanie się gruntu do wykopu, przy czym do wykonanych wykopów za pośrednictwem zespołu pontonów ze znanymi urządzeniami dźwigowymi, wprowadza się zmontowane rury drenażowe (6) i zawiesza się je nad dnem wykopu, które następnie przy pomocy nurków łączy się z króćcami (2) zbiornika wodnego (1), przez połączenie kołnierza (4) króćca (2) i kołnierza (14) rury drenażowej (6) znanymi elementami złącznymi, lub przez wprowadzenie końca (15) rury drenażowej (6) w kielich (5) króćca (2) i uszczelnienie sznurem konopnym smołowanym (16), następnie przy użyciu znanych urządzeń, wykop napełnia się sztucznym złożem, składającym się z jednorodnego piasku filtracyjnego, nadając dnu koryta rzeki pierwotny kształt.

2. Urządzenie do wykonywania ujęć wód poddennych z małych i średniej wielkości rzek, zwłaszcza w niekorzystnych warunkach geologicznych, z automatycznym poziomowskazem rejestrującym, mechanicznym napędem zasuwy, wodomierzami oraz układem rurociągów tłocznych, **znamiennie tym**, że ma zbiornik wodny (1) wykonany z rury lub blachy stalowej w kształcie walca, w którego płaszczu (3) są na stałe osadzone króćce (2) do łączenia rur drenażowych (6) ze zbiornikiem wodnym (1).

3. Urządzenie według zastrz. 2, **znamiennie tym**, że zewnętrzna część króćca (2) jest zakończona kołnierzem (4), zlicowanym z płaszczem (3) zbiornika wodnego (1) do łączenia z kołnierzem (14) rury drenażowej (6) przy pomocy znanych elementów złącznych.

4. Urządzenie według zastrz. 2 albo 3, **znamiennie tym**, że zewnętrzna część króćca (2) jest zakończona kielichem (5) do mocowania w nim końca (15) rury drenażowej (6) uszczelnionej sznurem konopnym (16).

5. Urządzenie według zastrz. 3, **znamiennie tym**, że wewnętrzna część króćca (2) jest zakończona kołnierzem (12) do mocowania zasuwy (13), odcinającej lub otwierającej dopływ wody z rury drenażowej (6) do zbiornika wodnego (1).

6. Urządzenie według zastrz. 2, **znamiennie tym**, że w górnej pokrywie (7) zbiornika wodnego (1), są wykonane luki (8) do mocowania w nich znanych pomp głębinowych (11).

7. Urządzenie według zastrz. 2 albo 6, **znamiennie tym**, że posiada na stałe zamocowane prowadnice (10) wzdłuż wewnętrznej powierzchni płaszczu (3) zbiornika wodnego (1) służące do przemieszczania po nich pomp (11).

8. Urządzenie według zastrz. 6, **znamiennie tym**, że na pokrywie górnej (7) posiada ruchome podpory (9) służące do montażu, demontażu i mocowania agregatów pompowych (11).

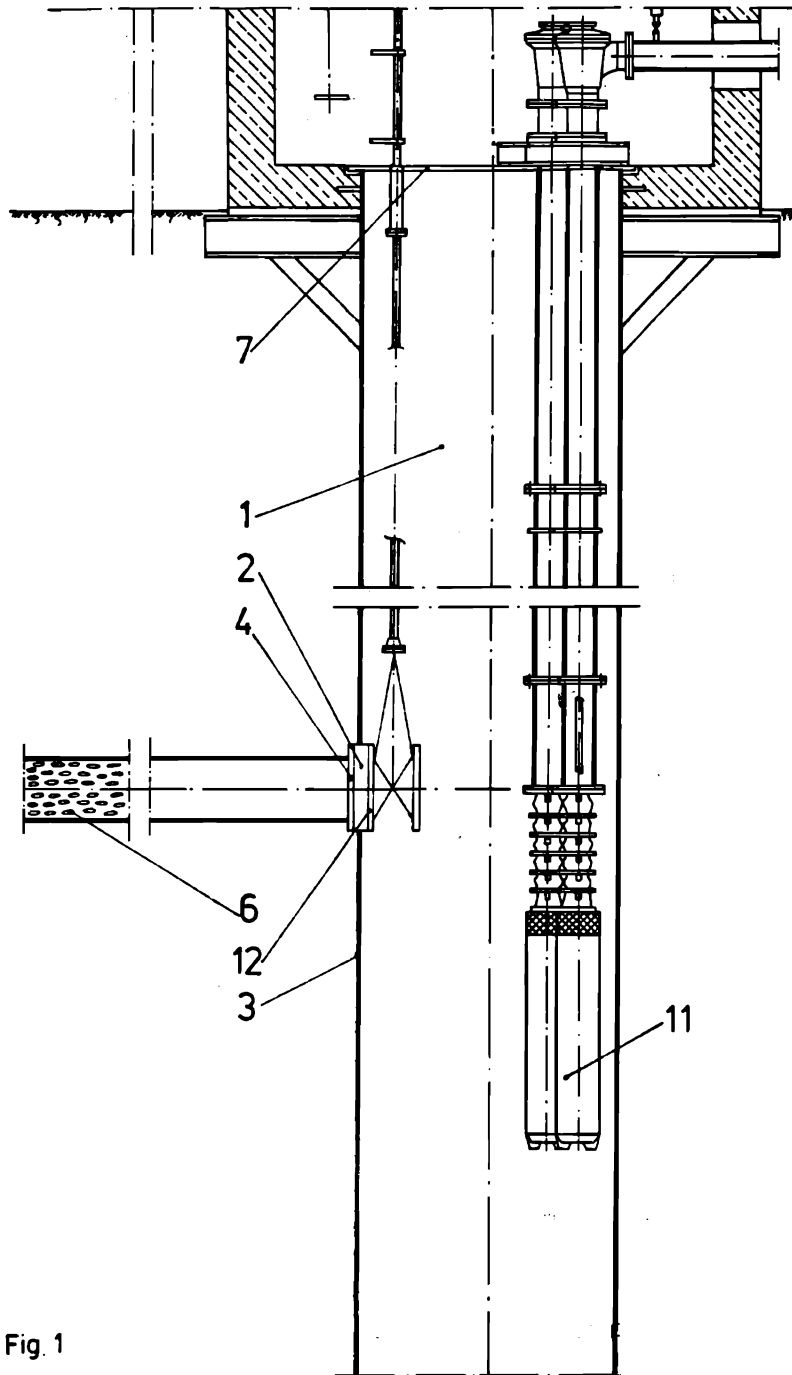


Fig. 1

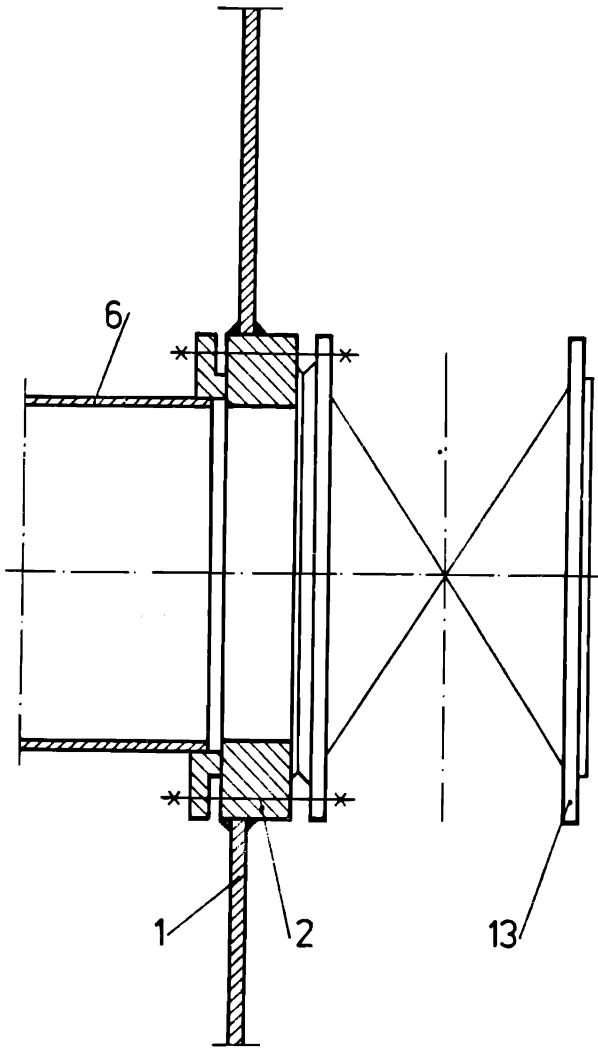


Fig. 2

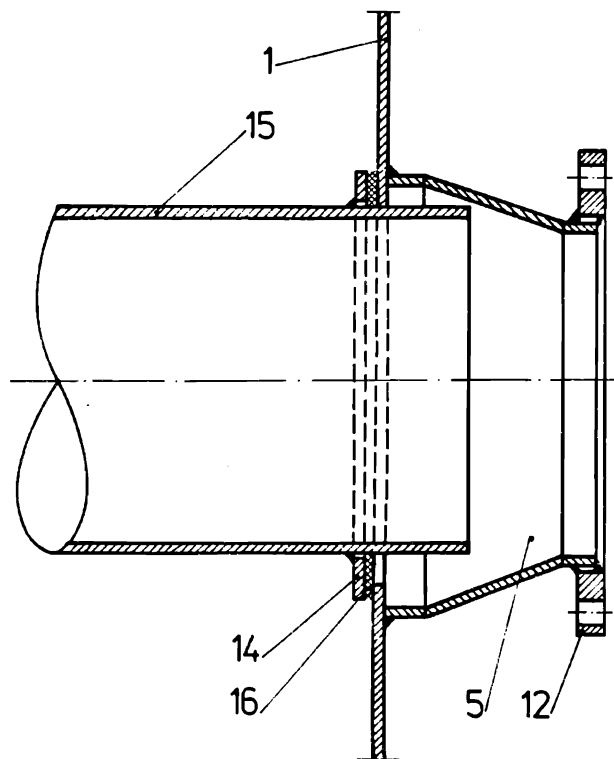


Fig. 3

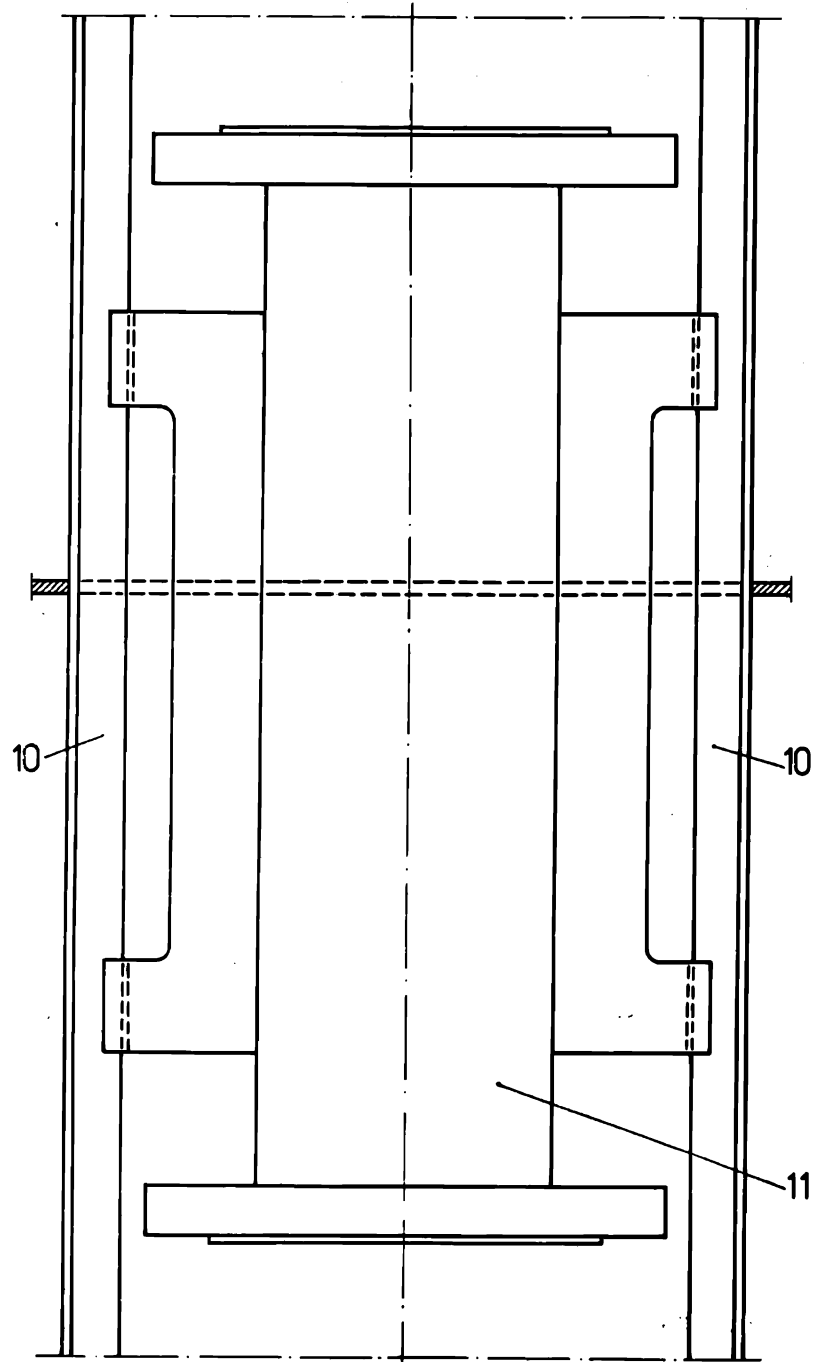


Fig. 4

144 758

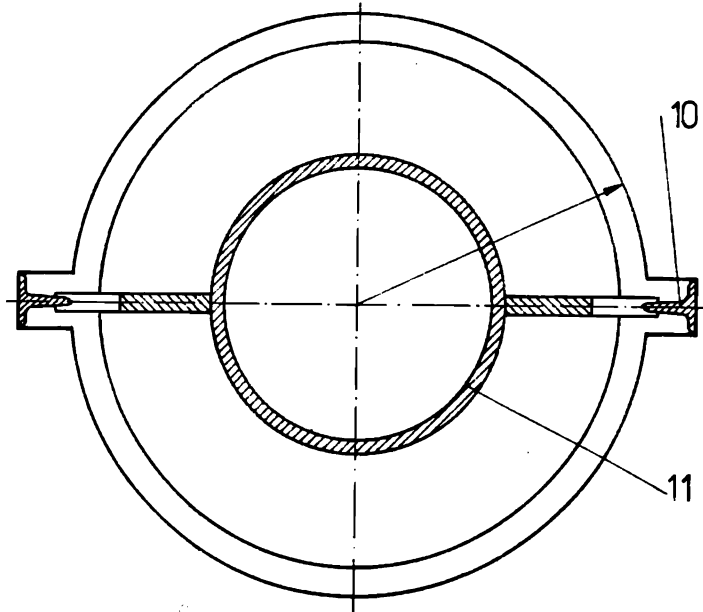
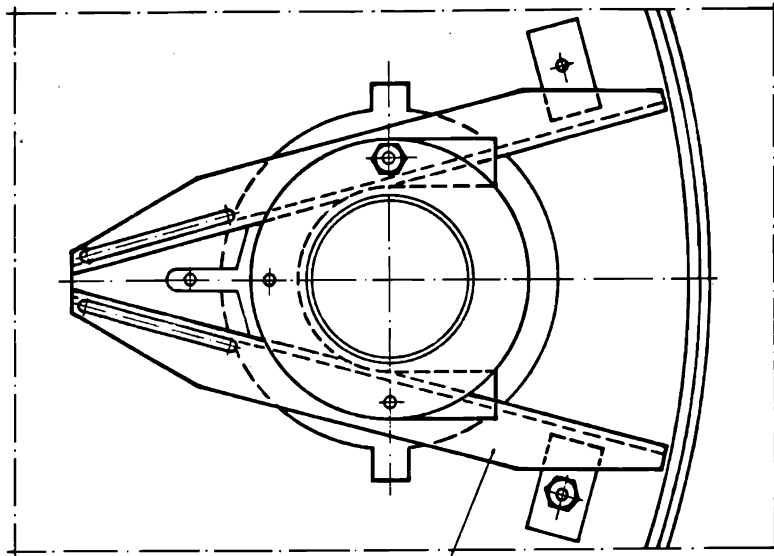


Fig. 5



9

Fig. 6

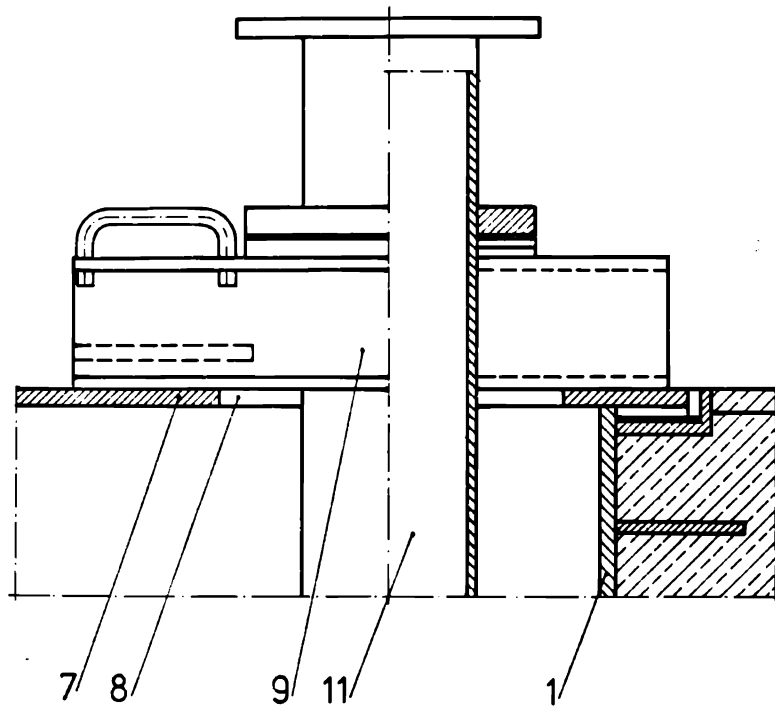


Fig. 7