



(12) 发明专利

(10) 授权公告号 CN 116878085 B

(45) 授权公告日 2024.01.09

(21) 申请号 202310961802.8

F24F 13/28 (2006.01)

(22) 申请日 2023.08.02

(56) 对比文件

(65) 同一申请的已公布的文献号

申请公布号 CN 116878085 A

CN 212440515 U, 2021.02.02

KR 20190009578 A, 2019.01.29

CN 113063200 A, 2021.07.02

(43) 申请公布日 2023.10.13

CN 113203145 A, 2021.08.03

(73) 专利权人 四联智能技术股份有限公司

CN 114877452 A, 2022.08.09

地址 710000 陕西省西安市高新区科技二

CN 219454162 U, 2023.08.01

路72号四联大厦

JP 2012154555 A, 2012.08.16

(72) 发明人 尚雪颖 苏丽雅

JP H08309131 A, 1996.11.26

CN 113310151 A, 2021.08.27

(74) 专利代理机构 成都信捷同创知识产权代理

事务所(普通合伙) 51323

CN 212777774 U, 2021.03.23

CN 214949551 U, 2021.11.30

专利代理师 左正超

CN 114396679 A, 2022.04.26

CN 116085906 A, 2023.05.09

(51) Int. Cl.

F24F 7/06 (2006.01)

F24F 7/003 (2021.01)

F24F 8/108 (2021.01)

F24F 8/90 (2021.01)

F24F 5/00 (2006.01)

刘建军; 仝晖; 孔鸿玲. 基于热压通风原理的
建筑建构模式研究. 山东建筑大学学报. 2011,
(第05期), 全文.

审查员 万瑞琦

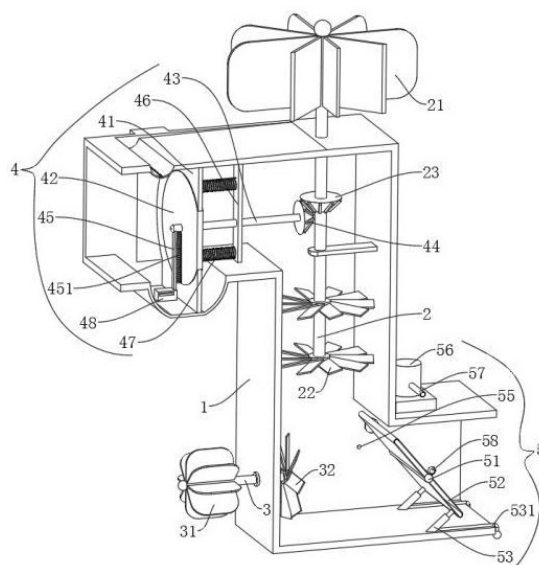
权利要求书2页 说明书6页 附图7页

(54) 发明名称

一种绿色建筑通风节能装置及方法

(57) 摘要

本发明公开了一种绿色建筑通风节能装置及方法,属于通风节能领域。一种绿色建筑通风节能装置及方法,包括通风管道,通风管道内腔顶部转动连接有主风轴,主风轴顶部贯穿通风管道并固定连接主风轮;本发明通过滤网板、清理板以及清洁软刷的设置,使得气流内所包含的灰尘杂质被过滤下来,并对滤网板的引风面进行清理,使得滤网板引风面上附着的灰尘杂质被扫落下去,并借助于集水槽收集的雨水还能对滤网板进行清洗,以此确保了滤网板的通风效率;并且配合第一磁板、第二磁板与第一弹簧的设置,将会使得滤网板自身产生震荡作用,从而使其上附着的灰尘杂质更彻底的被清除,以此确保了滤网板的通风效果,进而确保了室内的空气质量。



1. 一种绿色建筑通风节能装置,包括通风管道(1),其特征在于,所述通风管道(1)内腔顶部转动连接有主风轴(2),所述主风轴(2)顶部贯穿通风管道(1)并固定连接有主风轮(21),位于通风管道(1)内的所述主风轴(2)侧壁固定连接有横向叶片(22),所述通风管道(1)侧壁转动连接有辅风轴(3),所述辅风轴(3)外端部固定连接有辅风轮(31),所述辅风轴(3)内端部固定连接有竖向叶片(32),还包括:

除尘过滤组件(4),所述除尘过滤组件(4)设置在通风管道(1)内,除尘过滤组件(4)用于对外界进入通风管道(1)内的气流进行除尘过滤;

冷热调控组件(5),所述冷热调控组件(5)设置在通风管道(1)侧壁,冷热调控组件(5)用于适应性的对通风状态进行调整;

所述除尘过滤组件(4)包括安装板(41),所述安装板(41)与通风管道(1)内壁固定连接,所述安装板(41)中部固定连接有滤网板(42),所述滤网板(42)中部转动连接有联动轴(43),所述联动轴(43)靠近主风轴(2)的一端固定连接有第一锥齿轮(44),所述主风轴(2)侧壁固定连接有第二锥齿轮(23),所述第二锥齿轮(23)与第一锥齿轮(44)啮合连接;

所述联动轴(43)靠近通风管道(1)进口的一端固定连接有清理板(45),所述清理板(45)侧壁固定连接有清洁软刷(451),所述清洁软刷(451)与滤网板(42)侧壁相贴合;

所述联动轴(43)侧壁固定连接有定位板(46),所述定位板(46)与滤网板(42)之间固定连接有第一弹簧(47),所述联动轴(43)侧壁固定连接有第一磁板(431),所述滤网板(42)侧壁固定连接有第二磁板(421),所述第二磁板(421)与第一磁板(431)磁性相斥;

所述清理板(45)端部固定连接有收集盒(48),所述收集盒(48)内腔开设有收集槽(481),所述收集槽(481)内壁转动连接有锁止板(482),所述锁止板(482)底部与收集槽(481)之间固定连接有第二弹簧(483);

所述冷热调控组件(5)包括调节轴(51),所述调节轴(51)侧壁固定连接有挡风板(52),所述通风管道(1)底部两侧均固定连接有伸缩杆(53),所述伸缩杆(53)端部与挡风板(52)底部固定连接,所述伸缩杆(53)侧壁固定连接有导热杆(531);

所述挡风板(52)内腔为空心设置,所述挡风板(52)两侧均开设有导冷槽(54),所述导冷槽(54)与挡风板(52)内腔相通,所述通风管道(1)内壁两侧均开设有连通孔(55),所述通风管道(1)顶部固定连接有制冷泵(56),所述制冷泵(56)两侧均固定连接有导冷管(57),所述导冷管(57)另一端与连通孔(55)相通;

所述通风管道(1)内壁设置有触点开关(58),所述触点开关(58)与制冷泵(56)电性连接。

2. 根据权利要求1所述的一种绿色建筑通风节能装置,其特征在于,所述通风管道(1)顶部固定连接有集水槽(6),所述集水槽(6)底部开设有进水孔(61),所述通风管道(1)顶部呈陡坡形设置,且陡底朝向集水槽(6)内,位于集水槽(6)对位的所述通风管道(1)侧壁开设有溢水孔(62)。

3. 一种绿色建筑通风节能方法,采用权利要求1或2所述的一种绿色建筑通风节能装置,其特征在于,步骤如下:

S1. 首先由主风轮(21)与辅风轮(31)接受外界风力驱动,以此带动横向叶片(22)与竖向叶片(32)进行转动,使得通风管道(1)内产生向室内快速流动的气流,实现快速通风;

S2. 外界气流进入通风管道(1)时,将会穿过滤网板(42),使得气流内所包含的灰尘杂

质被过滤下来,并且在第二锥齿轮(23)与第一锥齿轮(44)的啮合作用下,使得联动轴(43)带动清洁软刷(451)对滤网板(42)侧壁进行清理,确保通风效率;

S3. 并且雨天集水槽(6)内收集的雨水,将会滤网板(42)底部的通风管道(1)的弧槽内,伴随着联动轴(43)的转动,清洁软刷(451)将会沾有雨水对滤网板(42)进行清洗;而且联动轴(43)还将会带动收集盒(48)转动,以此将雨水中清洗下来的杂质进行收集,实现对雨水的过滤净化,提高对滤网板(42)的清洗效果;

S4. 当室内温度较高时,伸缩杆(53)内填充的水银将会使其向上顶出,以此推动挡风板(52),使得通风管道(1)的开口变大,并使得导冷槽(54)与连通孔(55)对齐,而且挡风板(52)的转动还将会触碰到触点开关(58),从而使得制冷泵(56)将挡风板(52)内的气流进行冷却,以此对流动的气流进行冷却,从而实现室内温度的降低。

一种绿色建筑通风节能装置及方法

技术领域

[0001] 本发明涉及通风节能技术领域,尤其涉及一种绿色建筑通风节能装置及方法。

背景技术

[0002] 绿色建筑是指在全寿命期内,节约资源、保护环境、减少污染、为人们提供健康、适用、高效的使用空间,最大限度地实现人与自然和谐共生的高质量建筑。而绿色建筑通风节能装置是指在建筑设计和构建中采用一系列技术和设备,以达到有效通风和节能的目的。

[0003] 目前,为了实现室内通风,现有建筑一般会设置有进风口,然后在进风口安装有进风扇,促使空气流动,室内空气经出风口排出,从而实现建筑内的通风。上述方式通风效率较差,且需要额外为进风扇提供电能,造成了资源的浪费;而且外界空气中含有一定量的灰尘与杂质,直接将外界气流通入室内,则会对室内的空气质量造成影响,虽然现在装置在进风口处设置了过滤网,然后过滤网上长期使用后会附着大量的灰尘,从而降低了过滤网的通风效率,进而影响到室内的通风效果。

发明内容

[0004] 本发明的目的是为了解决现有技术中需要额外为进风扇提供电能,造成了资源的浪费,以及过滤网长期使用后通风效率降低的问题,而提出的一种绿色建筑通风节能装置及方法。

[0005] 为了实现上述目的,本发明采用了如下技术方案:

[0006] 一种绿色建筑通风节能装置,包括通风管道,所述通风管道内腔顶部转动连接有主风轴,所述主风轴顶部贯穿通风管道并固定连接有主风轮,位于通风管道内的所述主风轴侧壁固定连接有横向叶片,所述通风管道侧壁转动连接有辅风轴,所述辅风轴外端部固定连接有辅风轮,所述辅风轴内端部固定连接有竖向叶片,还包括:除尘过滤组件,所述除尘过滤组件设置在通风管道内,除尘过滤组件用于对外界进入通风管道内的气流进行除尘过滤;冷热调控组件,所述冷热调控组件设置在通风管道侧壁,冷热调控组件用于适应性的对通风状态进行调整。

[0007] 为了合理的节省水资源消耗,优选地,所述通风管道顶部固定连接有集水槽,所述集水槽底部开设有进水孔,所述通风管道顶部呈陡坡形设置,且陡底朝向集水槽内,位于集水槽对位的所述通风管道侧壁开设有溢水孔。

[0008] 为了提高滤网板的通风效率,优选地,所述除尘过滤组件包括安装板,所述安装板与通风管道内壁固定连接,所述安装板中部固定连接有滤网板,所述滤网板中部转动连接有联动轴,所述联动轴靠近主风轴的一端固定连接有第一锥齿轮,所述主风轴侧壁固定连接第二锥齿轮,所述第二锥齿轮与第一锥齿轮啮合连接。

[0009] 进一步地,所述联动轴靠近通风管道进口的一端固定连接清理板,所述清理板侧壁固定连接清洁软刷,所述清洁软刷与滤网板侧壁相贴合。

[0010] 进一步地,所述联动轴侧壁固定连接定位板,所述定位板与滤网板之间固定连

接有第一弹簧,所述联动轴侧壁固定连接第一磁板,所述滤网板侧壁固定连接第二磁板,所述第二磁板与第一磁板磁性相斥。

[0011] 为了提高对滤网板的清洗效果,更进一步地,所述清理板端部固定连接收集盒,所述收集盒内腔开设有收集槽,所述收集槽内壁转动连接有锁止板,所述锁止板底部与收集槽之间固定连接第二弹簧。

[0012] 为了方便自适应的进行通风量的调节,优选地,所述冷热调控组件包括调节轴,所述调节轴侧壁固定连接挡风板,所述通风管道底部两侧均固定连接伸缩杆,所述伸缩杆端部与挡风板底部固定连接,所述伸缩杆侧壁固定连接导热杆。

[0013] 为了方便降低气流温度,进一步地,所述挡风板内腔为空心设置,所述挡风板两侧均匀开设有导冷槽,所述导冷槽与挡风板内腔相通,所述通风管道内壁两侧均开设有连通孔,所述通风管道顶部固定连接制冷泵,所述制冷泵两侧均固定连接导冷管,所述导冷管另一端与连通孔相通。

[0014] 更进一步地,所述通风管道内壁设置有触点开关,所述触点开关与制冷泵电性连接。

[0015] 一种绿色建筑通风节能方法,步骤如下:

[0016] S1. 首先由主风轮与辅风轮接受外界风力驱动,以此带动横向叶片与竖向叶片进行转动,使得通风管道内产生向室内快速流动的气流,实现快速通风;

[0017] S2. 外界气流进入通风管道时,将会穿过滤网板,使得气流内所包含的灰尘杂质被过滤下来,并且在第二锥齿轮与第一锥齿轮的啮合作用下,使得联动轴带动清洁软刷对滤网板侧壁进行清理,确保通风效率;

[0018] S3. 并且雨天集水槽内收集的雨水,将会滤网板底部的通风管道的弧槽内,伴随着联动轴的转动,清洁软刷将会沾有雨水对滤网板进行清洗;而且联动轴还将会带动收集盒转动,以此将雨水中清洗下来的杂质进行收集,实现对雨水的过滤净化,提高对滤网板的清洗效果;

[0019] S4. 当室内温度较高时,伸缩杆内填充的水银将会使其向上顶出,以此推动挡风板,使得通风管道的开口变大,并使得导冷槽与连通孔对齐,而且挡风板的转动还将会触碰到触点开关,从而使得制冷泵将挡风板内的气流进行冷却,以此对流动的气流进行冷却,从而实现室内温度的降低。

[0020] 与现有技术相比,本发明提供了一种绿色建筑通风节能装置及方法,具备以下有益效果:

[0021] 1、该绿色建筑通风节能装置,通过利用主风轮与辅风轮接受外界双侧风力驱动,从而使得通风管道内产生向室内快速流动的气流,实现外界气流经由通风管道向室内的快速通风,提高了该装置的绿色节能效果。

[0022] 2、该绿色建筑通风节能装置,通过滤网板、联动轴、第一锥齿轮、第二锥齿轮、清理板以及清洁软刷的设置,使得气流内所包含的灰尘杂质被过滤下来,并对滤网板的引风面进行清理,使得滤网板引风面上附着的灰尘杂质被扫落下去,并借助于集水槽收集的雨水还能对滤网板进行清洗,以此确保了滤网板的通风效率;并且配合第一磁板、第二磁板与第一弹簧的设置,将会使得滤网板自身产生震荡作用,从而使其上附着的灰尘杂质更彻底的被清除,以此确保了滤网板的通风效果,进而确保了室内的空气质量。

[0023] 3、该绿色建筑通风节能装置,通过调节轴、挡风板以及伸缩杆的设置,能够在室内温度较高时,使得伸缩杆内填充的水银膨胀,以此推动挡风板使得通风管道的开口变大,提高了通风管道的通风量;并且配合导冷槽、连通孔、制冷泵、触点开关以及导冷管的设置,将会对挡风板内的气流进行冷却,如此流动穿过挡风板的气流都将会接收到挡风板的冷却,以此降低进入室内的气流温度,实现室内温度的降低,提高了室内的舒适度。

附图说明

[0024] 图1为本发明提出的一种绿色建筑通风节能装置的主视整体结构示意图;

[0025] 图2为本发明提出的一种绿色建筑通风节能装置的侧视整体结构示意图;

[0026] 图3为本发明提出的一种绿色建筑通风节能装置的仰视整体结构示意图;

[0027] 图4为本发明提出的一种绿色建筑通风节能装置的主视半剖结构示意图;

[0028] 图5为本发明提出的一种绿色建筑通风节能装置的局部半剖结构示意图;

[0029] 图6为本发明提出的一种绿色建筑通风节能装置的收集盒内部结构示意图;

[0030] 图7为本发明提出的一种绿色建筑通风节能装置的挡风板内部结构示意图。

[0031] 图中:1、通风管道;2、主风轴;21、主风轮;22、横向叶片;23、第二锥齿轮;3、辅风轴;31、辅风轮;32、竖向叶片;4、除尘过滤组件;41、安装板;42、滤网板;421、第一磁板;43、联动轴;431、第二磁板;44、第一锥齿轮;45、清理板;451、清洁软刷;46、定位板;47、第一弹簧;48、收集盒;481、收集槽;482、锁止板;483、第二弹簧;5、冷热调控组件;51、调节轴;52、挡风板;53、伸缩杆;531、导热杆;54、导冷槽;55、连通孔;56、制冷泵;57、导冷管;58、触点开关;6、集水槽;61、进水孔;62、溢水孔。

具体实施方式

[0032] 下面将结合本发明实施例中的附图,对本发明实施例中的技术方案进行清楚、完整地描述,显然,所描述的实施例仅仅是本发明一部分实施例,而不是全部的实施例。

[0033] 在本发明的描述中,需要理解的是,术语“上”、“下”、“前”、“后”、“左”、“右”、“顶”、“底”、“内”、“外”等指示的方位或位置关系为基于附图所示的方位或位置关系,仅是为了便于描述本发明和简化描述,而不是指示或暗示所指的装置或元件必须具有特定的方位、以特定的方位构造和操作,因此不能理解为对本发明的限制。

实施例1:

[0034] 参照图1-图7,一种绿色建筑通风节能装置,包括通风管道1,通风管道1内腔顶部转动连接有主风轴2,主风轴2顶部贯穿通风管道1并固定连接有主风轮21,位于通风管道1内的主风轴2侧壁固定连接有横向叶片22,横向叶片22由上至下设置有两个,通风管道1侧壁转动连接有辅风轴3,辅风轴3外端部固定连接有辅风轮31,辅风轴3内端部固定连接竖向叶片32,主风轴2与辅风轴3轴线垂直,横向叶片22与竖向叶片32轴线垂直,还包括:除尘过滤组件4,除尘过滤组件4设置在通风管道1内,除尘过滤组件4用于对外界进入通风管道1内的气流进行除尘过滤;冷热调控组件5,冷热调控组件5设置在通风管道1侧壁,冷热调控组件5用于适应性的对通风状态进行调整;

[0035] 通过上述结构的设置,利用主风轮21与辅风轮31接受外界双侧风力驱动,从而使

得通风管道1内产生向室内快速流动的气流,实现外界气流经由通风管道1向室内的快速通风,提高了该装置的绿色节能效果;然后通过除尘过滤组件4能够有效对快速进入室内的气流进行过滤,以此确保通入气流洁净度,从而提高室内的空气质量;并且通过冷热调控组件5能够针对室温的不同,自适应的调整通风进气量,确保了室内的舒适度。

[0036] 参照图1、图4和图5,其中,通风管道1顶部固定连接有集水槽6,集水槽6底部开设有进水孔61,进水孔61底部与通风管道1内腔相通,通风管道1顶部呈陡坡形设置,且陡底朝向集水槽6内,位于集水槽6对位的通风管道1侧壁开设有溢水孔62,溢水孔62能够对通风管道1内的存水量进行限位,避免雨水过多相室内倒灌,提高了该装置设计的合理性,且由上所述所言能够有效利用自然界的水资源,降低了传统水资源的效果,提高了该装置的绿色节能效果。

[0037] 参照图4-图6,其中,除尘过滤组件4包括安装板41,安装板41与通风管道1内壁固定连接,安装板41中部固定连接有滤网板42,滤网板42中部转动连接有联动轴43,滤网板42与联动轴43之间滑动连接,联动轴43靠近主风轴2的一端固定连接有第一锥齿轮44,主风轴2侧壁固定连接有第二锥齿轮23,第二锥齿轮23与第一锥齿轮44啮合连接,联动轴43靠近通风管道1进口的一端固定连接有清理板45,清理板45长度大于滤网板42的半径,清理板45侧壁固定连接有清洁软刷451,清洁软刷451与滤网板42侧壁相贴合,联动轴43侧壁固定连接有定位板46,定位板46与滤网板42之间固定连接有第一弹簧47,清洁软刷451的软毛长度大于第一弹簧47的形变长度,联动轴43侧壁固定连接有第一磁板431,滤网板42侧壁固定连接有第二磁板421,第二磁板421与第一磁板431磁性相斥;

[0038] 通过上述结构的设置,在外界气流进入室内的过程中将会穿过滤网板42,使得气流内所包含的灰尘杂质被过滤下来,并且在第二锥齿轮23与第一锥齿轮44的啮合作用下,首先将会使得联动轴43带动清洁软刷451进行转动,以此对滤网板42的引风面进行清理,使得滤网板42引风面上附着的灰尘杂质被扫落下去,以此确保了滤网板42的通风效率,而且通风管道1底部的弧槽内还存有雨水,清洁软刷451将会沾有雨水对滤网板42进行清洗,从而提高了对滤网板42的清洁效果;并且伴随着联动轴43的转动,还将会使得第二磁板421与第一磁板431之间发生间歇性的接触,在两者相斥的作用力下,将会使得第一弹簧47被压缩,随后两者脱离磁性接触区域,在第一弹簧47的回弹效果下,将会使得滤网板42自身产生震荡作用,从而使其上附着的灰尘杂质更彻底的被清除,以此确保了滤网板42的通风效果,进而确保了室内的空气质量。

[0039] 参照图4、图6,其中,清理板45端部固定连接有收集盒48,收集盒48内腔开设有收集槽481,且收集槽481的底部由过滤布袋制成,收集槽481内壁转动连接有锁止板482,锁止板482倾斜设置且其侧壁与收集槽481内壁相抵触,收集槽481的内壁对锁止板482实现了限位效果,使得锁止板482仅能向下转动,锁止板482底部与收集槽481之间固定连接有第二弹簧483;

[0040] 通过上述结构的设置,当收集盒48扫过通风管道1弧槽内的雨水时,雨水都将会沿着收集槽481进入收集盒48,在雨水的重力作用下,将会使得第二弹簧483被压缩,从而使得收集盒48上下部相通,此时雨水将会移动至收集盒48下部,并穿过收集盒48重新落入通风管道1弧槽内,而雨水中的灰尘杂质则会被过滤在收集盒48内,以此实现对雨水的过滤净化,确保了滤网板42的清洗效果。

[0041] 参照图4、图7,其中,冷热调控组件5包括调节轴51,调节轴51侧壁固定连接有挡风板52,通风管道1底部两侧均固定连接有伸缩杆53,伸缩杆53端部与挡风板52底部固定连接,伸缩杆53侧壁固定连接有导热杆531,挡风板52内腔为空心设置,挡风板52两侧均开设有导冷槽54,导冷槽54与挡风板52内腔相通,通风管道1内壁两侧均开设有连通孔55,通风管道1顶部固定连接有制冷泵56,制冷泵56两侧均固定连接有导冷管57,导冷管57另一端与连通孔55相通,通风管道1内壁设置有触点开关58,触点开关58与制冷泵56电性连接;

[0042] 通过上述结构的设置,当室内温度较高时,导热杆531将会把温度传导至伸缩杆53内,此时伸缩杆53内填充的水银将会受热膨胀,以此使得伸缩杆53推动挡风板52转动,使得通风管道1的开口变大,提高了通风管道1的通风量,并在挡风板52转动至最大程度时,挡风板52侧壁的导冷槽54将会与连通孔55对齐连通,而且挡风板52此时还将会触碰到触点开关58,以此开启制冷泵56工作,使得制冷泵56将挡风板52内的气流进行冷却,如此流动穿过挡风板52的气流都将会接受到挡风板52的冷却,以此降低进入室内的气流温度,实现室内温度的降低,提高了室内的舒适度。

[0043] 参照图1-图7,本发明中,在进行使用时,首先由主风轮21与辅风轮31接受外界风力驱动,以此带动横向叶片22与竖向叶片32进行转动,通过双侧风力驱动,使得通风管道1内产生向室内快速流动的气流,实现外界气流经由通风管道1向室内的快速通风;而外界气流进入通风管道1时,将会穿过滤网板42,使得气流内所包含的灰尘杂质被过滤下来,并且在第二锥齿轮23与第一锥齿轮44的啮合作用下,首先将会使得联动轴43带动清洁软刷451进行转动,以此对滤网板42的引风面进行清理,使得滤网板42引风面上附着的灰尘杂质被扫落下去;并且伴随着联动轴43的转动,还将会使得第二磁板421与第一磁板431之间发生间歇性的接触,在两者相斥的作用力下,将会使得第一弹簧47被压缩,随后两者脱离磁性接触区域,在第一弹簧47的回弹效果下,将会使得滤网板42自身产生震荡作用,从而使其上附着的灰尘杂质更彻底的被清除;

[0044] 并且在下雨天时集水槽6内将会收集通风管道1的雨水,然后通过进水孔61落入滤网板42底部通风管道1的弧槽内,此时伴随着联动轴43的转动,清洁软刷451将会沾有雨水对滤网板42进行清洗;而且联动轴43还将会带动收集盒48转动,每当收集盒48扫过通风管道1弧槽内的雨水时,雨水都将会沿着收集槽481进入收集盒48,在雨水的重力作用下,将会使得第二弹簧483被压缩,从而使得收集盒48上下部相通,此时雨水将会移动至收集盒48下部,并穿过收集盒48重新落入通风管道1弧槽内,而雨水中的灰尘杂质则会被过滤在收集盒48内,以此实现对雨水的过滤净化;并且当室内温度较高时,导热杆531将会把温度传导至伸缩杆53内,此时伸缩杆53内填充的水银将会受热膨胀,以此使得伸缩杆53向上顶出,从而推动挡风板52使得通风管道1的开口变大,提高了通风管道1的通风量,并在挡风板52转动至最大程度时,挡风板52侧壁的导冷槽54将会与连通孔55对齐连通,而且挡风板52此时还将会触碰到触点开关58,以此开启制冷泵56工作,使得制冷泵56将挡风板52内的气流进行冷却,如此流动穿过挡风板52的气流都将会接受到挡风板52的冷却,以此有效降低进入室内的气流温度。

实施例2:

[0045] 与实施例1基本相同,在实施例1的基础上,一种绿色建筑通风节能方法;

[0046] 参照图1-图7,一种绿色建筑通风节能方法,步骤如下:

[0047] S1、首先由主风轮21与辅风轮31接受外界风力驱动,以此带动横向叶片22与竖向叶片32进行转动,通过双侧风力驱动,使得通风管道1内产生向室内快速流动的气流,实现外界气流经由通风管道1向室内的快速通风,提高了该装置的绿色节能效果;

[0048] S2、外界气流进入通风管道1时,将会穿过滤网板42,使得气流内所包含的灰尘杂质被过滤下来,并且在第二锥齿轮23与第一锥齿轮44的啮合作用下,首先将会使得联动轴43带动清洁软刷451进行转动,以此对滤网板42的引风面进行清理,使得滤网板42引风面上附着的灰尘杂质被扫落下去,以此确保了滤网板42的通风效率;并且伴随着联动轴43的转动,还将会使得第二磁板421与第一磁板431之间发生间歇性的接触,在两者相斥的作用力下,将会使得第一弹簧47被压缩,随后两者脱离磁性接触区域,在第一弹簧47的回弹效果下,将会使得滤网板42自身产生震荡作用,从而使其上附着的灰尘杂质更彻底的被清除,以此进一步确保了滤网板42的通风效率;

[0049] S3、并且在下雨天时,集水槽6内将会收集通风管道1的雨水,然后通过进水孔61落入滤网板42底部通风管道1的弧槽内,此时伴随着联动轴43的转动,清洁软刷451将会沾有雨水对滤网板42进行清洗,从而提高了对滤网板42的清洁效果;而且联动轴43还将会带动收集盒48转动,每当收集盒48扫过通风管道1弧槽内的雨水时,雨水都将会沿着收集槽481进入收集盒48,在雨水的重力作用下,将会使得第二弹簧483被压缩,从而使得收集盒48上下部相连通,此时雨水将会移动至收集盒48下部,并穿过收集盒48重新落入通风管道1弧槽内,而雨水中的灰尘杂质则会被过滤在收集盒48内,以此实现对雨水的过滤净化,确保了滤网板42的清洗效果,后续仅需顶起清理收集盒48即可;

[0050] S4、当室内温度较高时,导热杆531将会把温度传导至伸缩杆53内,此时伸缩杆53内填充的水银将会受热膨胀,以此使得伸缩杆53向上顶出,从而推动挡风板52使得通风管道1的开口变大,提高了通风管道1的通风量,并在挡风板52转动至最大程度时,挡风板52侧壁的导冷槽54将会与连通孔55对齐连通,而且挡风板52此时还将会触碰到触点开关58,以此开启制冷泵56工作,使得制冷泵56将挡风板52内的气流进行冷却,如此流动穿过挡风板52的气流都将会接受到挡风板52的冷却,以此降低进入室内的气流温度,实现室内温度的降低,提高了室内的舒适度。

[0051] 以上所述,仅为本发明较佳的具体实施方式,但本发明的保护范围并不局限于此,任何熟悉本技术领域的技术人员在本发明揭露的技术范围内,根据本发明的技术方案及其发明构思加以等同替换或改变,都应涵盖在本发明的保护范围之内。

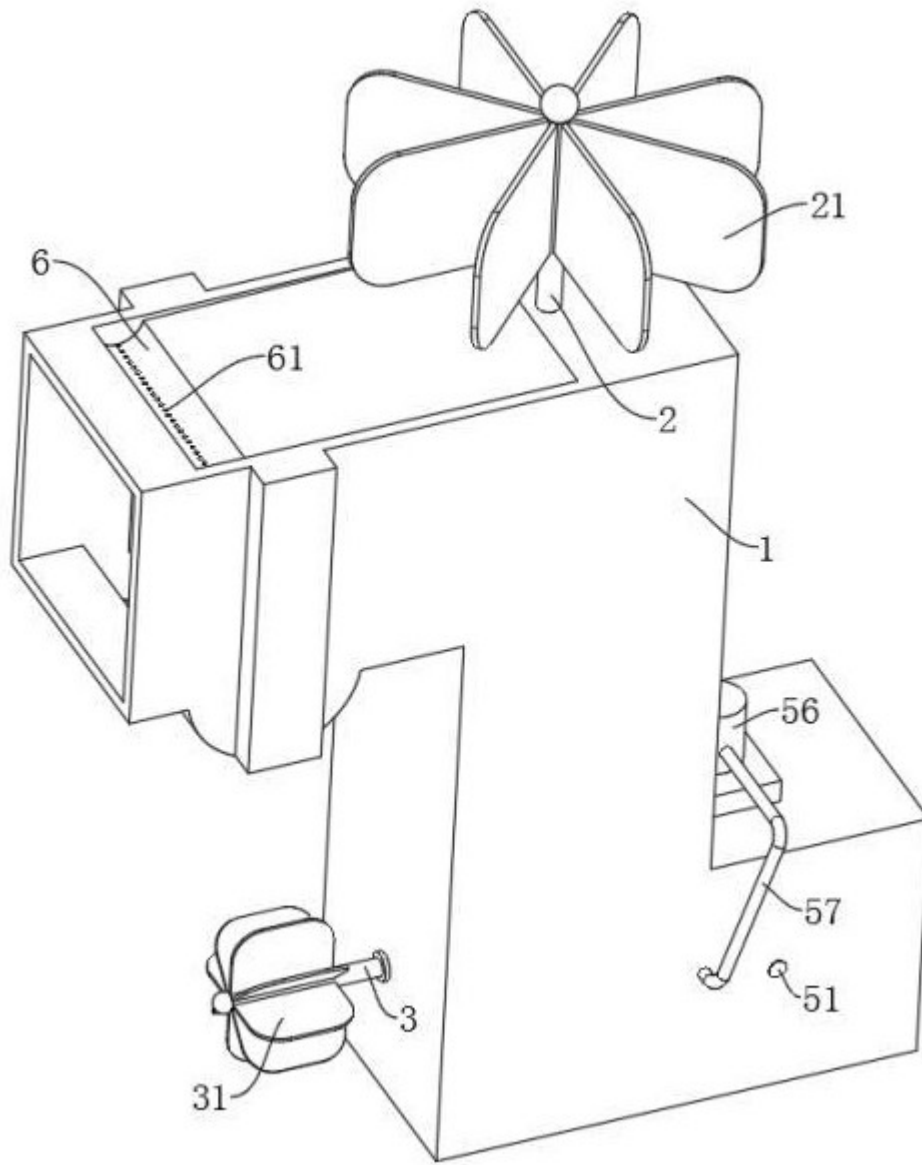


图 1

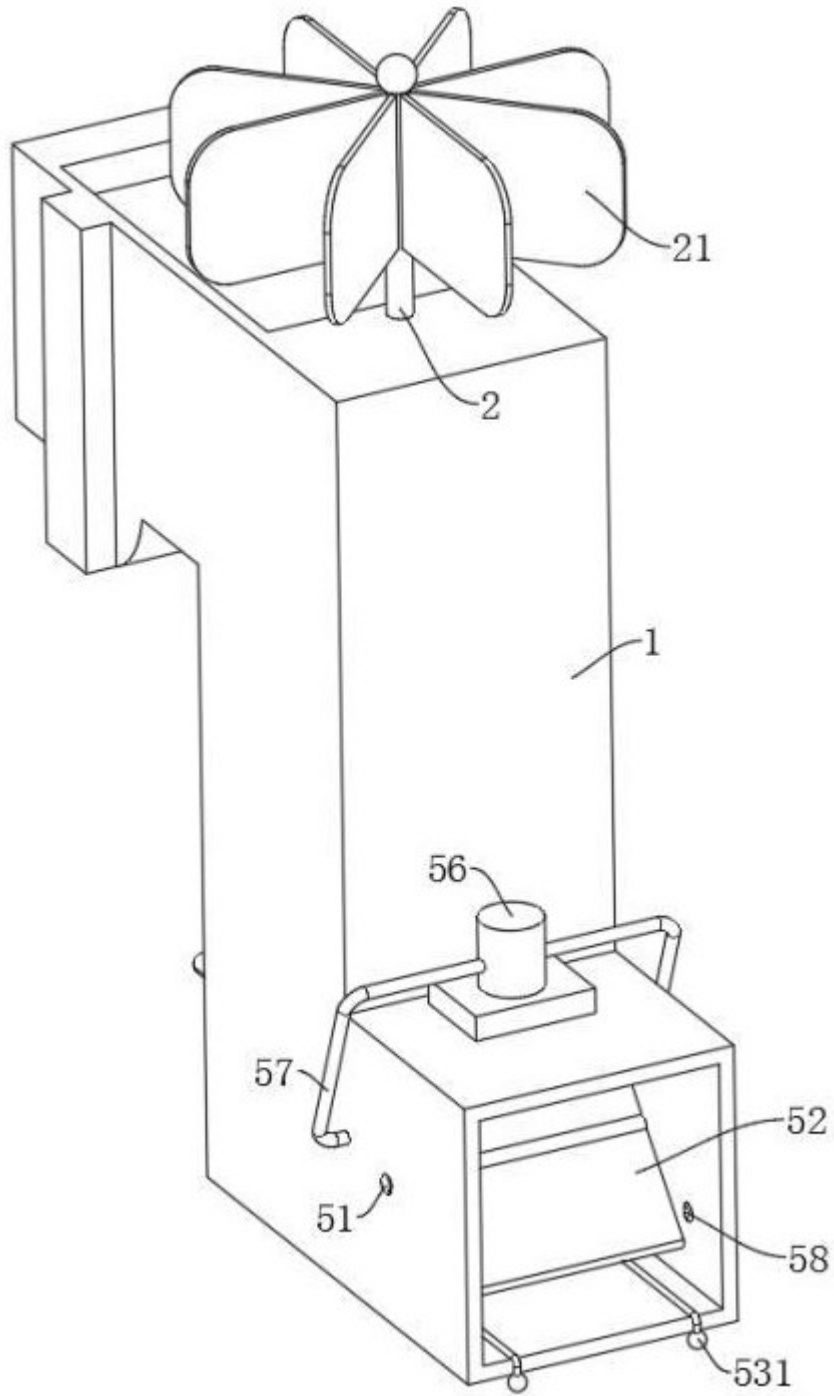


图 2

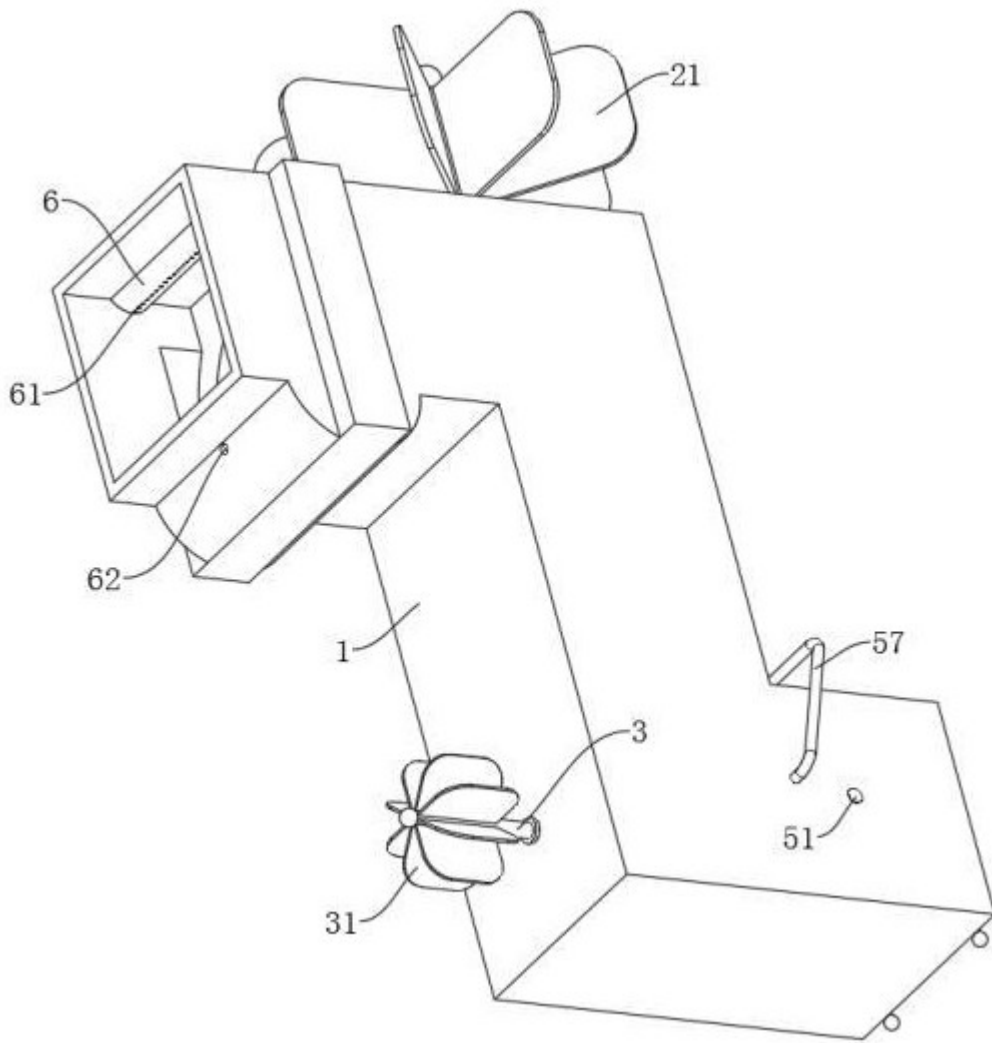


图 3

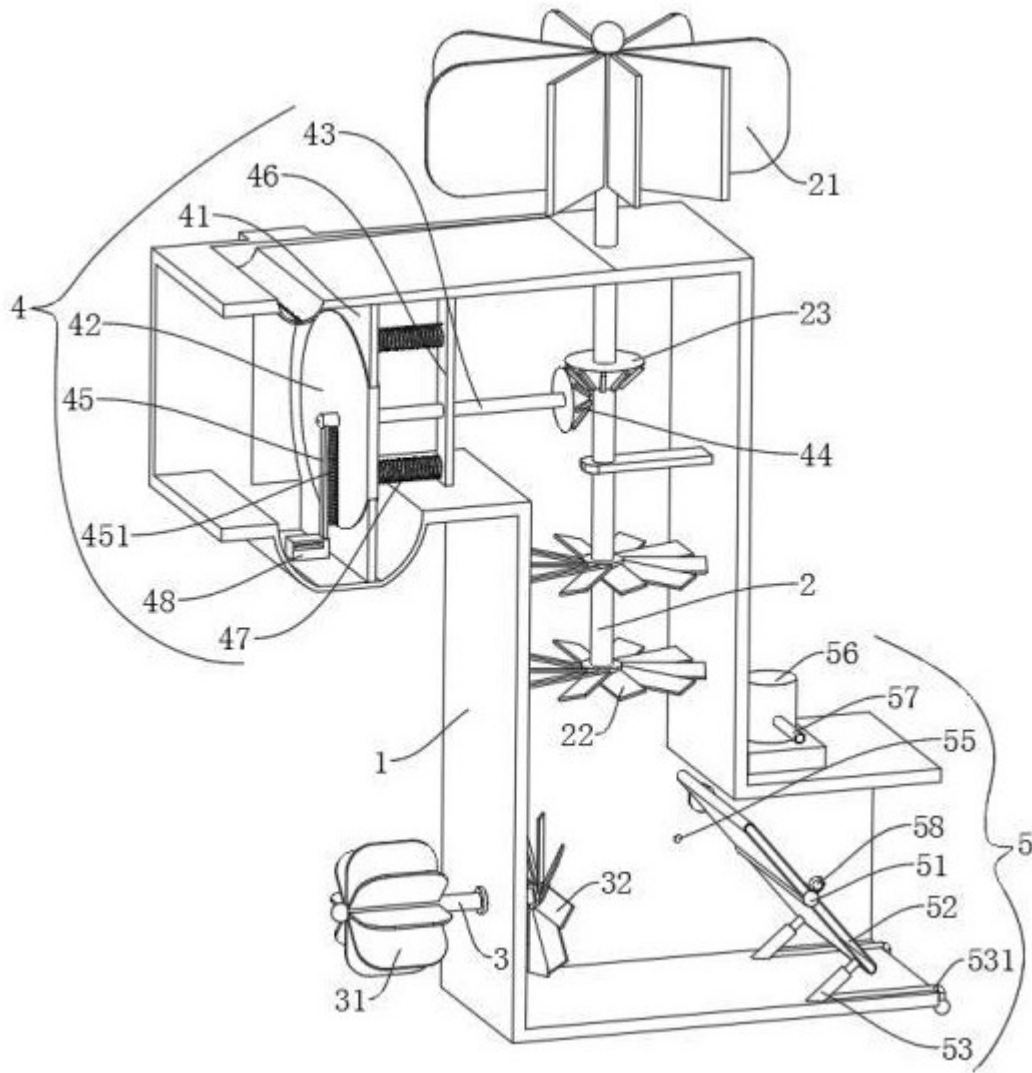


图 4

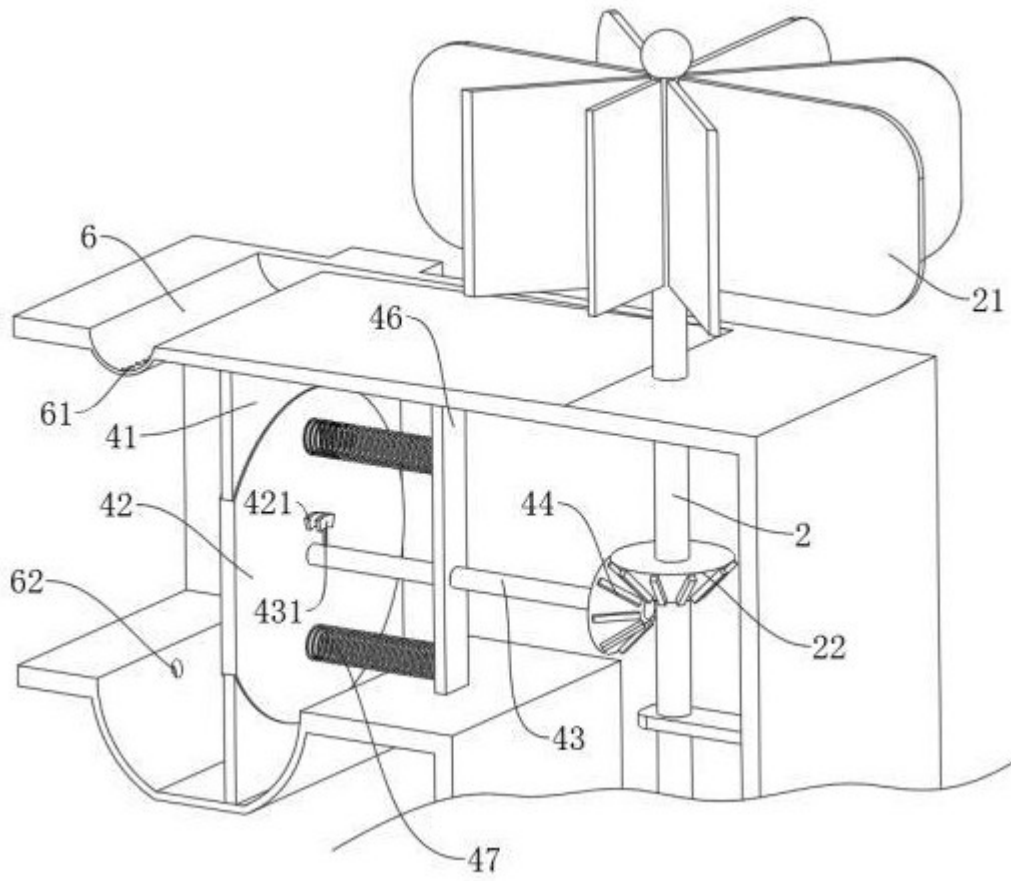


图 5

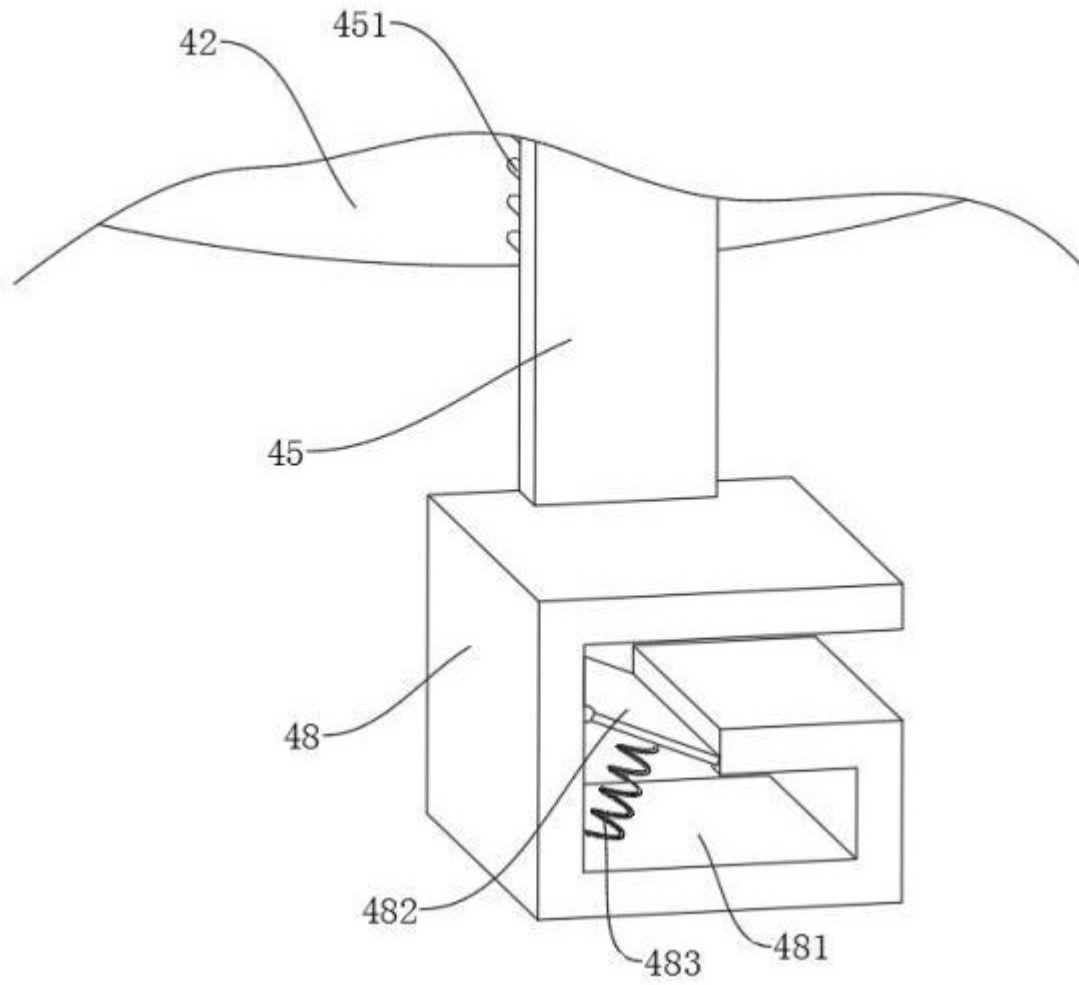


图 6

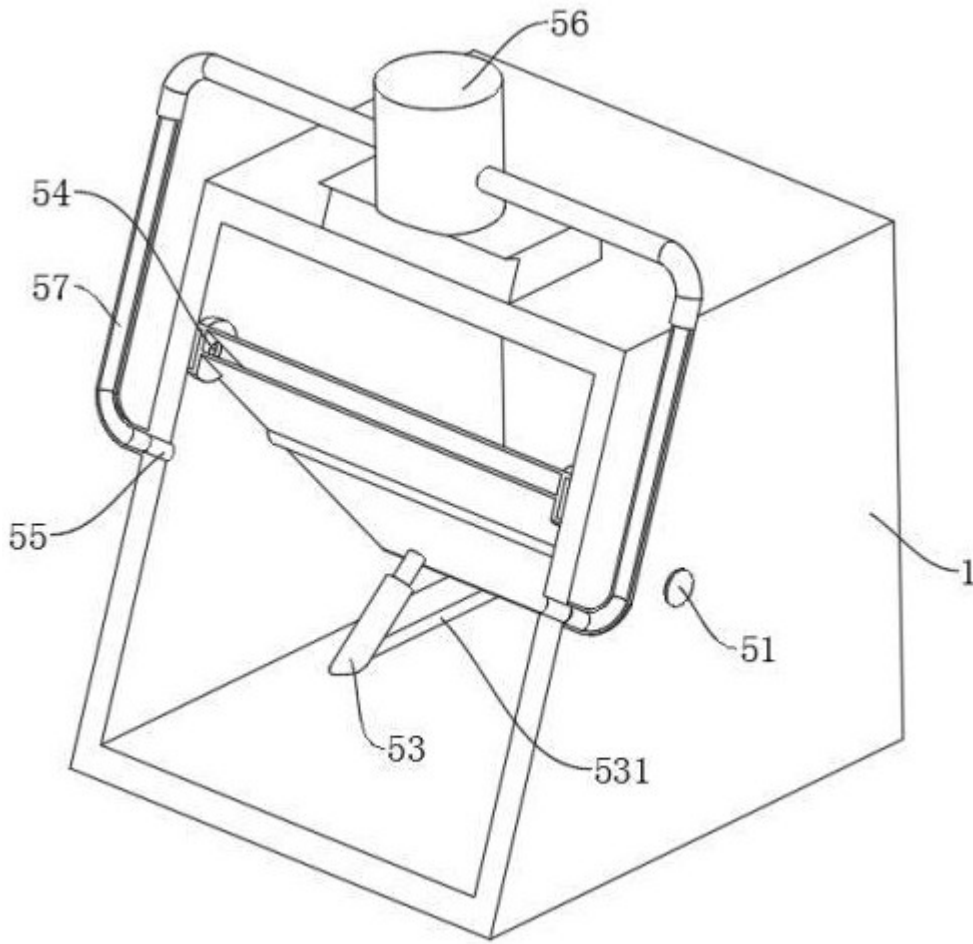


图 7