

發明專利說明書

(本說明書格式、順序及粗體字，請勿任意更動，※記號部分請勿填寫)

※ 申請案號：96130094

※ 申請日期：96.8.15

※IPC 分類：A24F 47/00 (2006.01)
13/18 (2006.01)

一、發明名稱：(中文/英文)

香煙燃燒中斷器

二、申請人：(共 1 人)

姓名或名稱：(中文/英文)

謝忠修

代表人：(中文/英文)

住居所或營業所地址：(中文/英文)

台南市大武街 403 之 2 號

國 籍：(中文/英文) 中華民國

三、發明人：(共 1 人)

姓 名：(中文/英文)

謝忠修

國 籍：(中文/英文)

中華民國

四、聲明事項：

主張專利法第二十二條第二項第一款或第二款規定之事實，其事實發生日期為： 年 月 日。

申請前已向下列國家（地區）申請專利：

【格式請依：受理國家（地區）、申請日、申請案號 順序註記】

有主張專利法第二十七條第一項國際優先權：

無主張專利法第二十七條第一項國際優先權：

主張專利法第二十九條第一項國內優先權：

【格式請依：申請日、申請案號 順序註記】

主張專利法第三十條生物材料：

須寄存生物材料者：

國內生物材料 【格式請依：寄存機構、日期、號碼 順序註記】

國外生物材料 【格式請依：寄存國家、機構、日期、號碼 順序註記】

不須寄存生物材料者：

所屬技術領域中具有通常知識者易於獲得時，不須寄存。

九、發明說明：

【發明所屬之技術領域】

本發明係提供一種香煙燃燒中斷器，尤指一種簡易型且可便於攜帶之熄菸裝置。

【先前技術】

隨著不喜愛吸二手菸之人士的增加，癮君子常常在剛點燃香煙或是只吸幾口之後，就須將香煙熄滅，因而，常會造成浪費。進一步言，在吸菸的過程中若是遇到有外人進入到吸菸空間，或是臨時有事要做時，吸菸者常常要將尚未吸完之香煙弄熄，或是放在煙灰缸上令其自然熄滅。

在室內由於可以設置煙灰缸，因此要將點然之香煙熄滅，一般常見的方式係、可置入煙灰缸中用手揉熄、或是丟入放有水的煙灰缸中使火頭受潮而熄滅等等，若是香煙未受潮仍可再次點燃吸食，但若在室外，由於無煙灰缸。如果是在室外，通常會將煙蒂隨地亂彈，或者是彈入垃圾桶，而亂丟煙蒂不僅會影響環境整潔，且一不小心也可能引起火災；至於一般煙灰缸的體積龐大，除了不利外出攜帶使用之外，且熄滅後的香煙由於燃燒端已髒污，因此若再次收回口袋或香煙盒裡面，都會使口袋或香煙盒污損不利於收藏。

是以，應該有需要一種可供點燃之香煙暫時放置且熄滅之香煙燃燒中斷器具產生，而且該香煙燃燒中斷器具有利隨身攜帶於戶外使用者。

【發明內容】

本發明人有鑑於此，遂悉心加以研究設計，於今有本發明產生。是以，本發明之主要目的在提供一種香煙燃燒中斷器，該香煙燃燒中斷器能提供點燃之香煙暫時放置且熄滅之用，使得剛點燃或是只吸幾口之香煙在熄滅之後可再次點燃使用，以避免浪費，而且該香煙燃燒中斷器具有體積小、結構簡單及攜帶方便等優點者。

依據本發明構成之香煙燃燒中斷器，係包含一套體，該套體具有一開口端及一封閉端，且在該二端之間界定一可提供香煙之菸火頭端配合插入的熄菸室，當點燃香煙之菸火頭端插入該香煙燃燒中斷器之熄菸室內後，該香煙之火頭將會缺氧而熄滅，使得該香煙燃燒中斷器可提供點燃之香煙暫時放置且熄滅之用，而且，該香煙燃燒中斷器並可提供煙蒂熄滅放置之用，進而可避免煙蒂亂丟以維護環境整潔及降低引發火災之危險性者。

在一實施例中，該套體係為金屬材料一體製成，且該套體內部熄菸室的內徑約與香煙的外徑相等，又該熄菸室的軸向長度最好係在1-3公分之間，以便點燃香煙之菸火頭端能插入該香煙燃燒中斷器之熄菸室內放置且會迅速熄滅。

在一實施例中，該套體之封閉端係藉由將該套體之一端壓扁形成，且該熄菸室在該封閉端處係形成一口徑縮小的空

間。

在一實施例中，該套體之封閉端具有一吊掛部或一夾掛部，使得該香煙燃燒中斷器有利吸菸者隨身攜帶；在一較佳實施例中，該吊掛部係一具有穿孔的凸耳，以便吊掛在鑰匙圈上。

關於本發明之其他目的、優點及特徵，將可由以下較佳實施例的詳細說明並參照所附圖式來了解。

【實施方式】

可有多種不同的結構來實施本發明。現將僅為例子但非用以限制的一具體實施例，並參照所附圖式就本發明之較佳結構內容說明如下：

參閱第一圖至第三圖，顯示依據本發明一實施例構成之香煙燃燒中斷器 1，該香煙燃燒中斷器 1 包含一套體 10，該套體 10 具有一開口端 11 及一封閉端 12，並在該二端之間界定一軸向延伸的熄菸室 13，該熄菸室 13 的橫向斷面最好為圓形，且其內徑最好係約等於市面香煙 2 之外徑，使得香煙 2 之一端(特別是菸火頭端 12)係可配合地從該開口端 11 插入該熄菸室 13 內。

在本實施例中，該套體 10 係由金屬材料一體製成，且該封閉端 12 係藉由將該套體 10 之一端壓扁形成，並使得該熄菸室 13 在該封閉端 12 處形成一口徑概呈圓錐狀的縮小空間

131；又該套體 10 的軸向長度約為 2 公分，其體積小，有利吸菸者隨身攜帶。

依據本發明構成之香煙燃燒中斷器 1 在實施上，如第二圖及第三圖所示，當尚未吸完之香煙 2（例如剛點燃或是只吸幾口之香煙）插入該香煙燃燒中斷器 1 之熄菸室 13 中後，該香煙 2 之菸火頭端 21 係位在該縮小空間 131 處，由於該熄菸室 13 內的空氣會受該香煙 2 的阻塞而迅速耗損，因而，該香煙 2 之火頭就會缺氧而迅速熄滅，使得該香煙燃燒中斷器 1 可提供點燃之香煙暫時放置且熄滅之用，並且該縮小空間可容置少量的煙灰。

參閱第四圖所示，為依據本發明第二實施例構成之香煙燃燒中斷器 1，在這實施例中，和上述第一實施例說明者相同或同等之構件，將附上同一標號作說明；其同樣包含一套體 10，該套體 10 具有一開口端 11 及一封閉端 12，並在該二端之間界定一熄菸室 13 用以提供市售香煙 2 配合地插入，且在該封閉端 12 上進一步設有一吊掛部 14，在本實施例中，該吊掛部 14 係一具有穿孔 141 的凸耳，以便吊掛在鑰匙圈或是其他隨身飾物上，使得該香煙燃燒中斷器 1 有利吸菸者隨身攜帶使用。

依據本發明構成之香煙燃燒中斷器 1 在使用效果上，係特別可提供剛點燃或是只吸幾口之香煙暫時放置且熄滅之用，並

使得該已熄滅之香煙可從該香煙燃燒中斷器 1 取下且可再次點燃使用，而不會造成浪費；此外，本發明之香煙燃燒中斷器 1 並可提供要熄滅之煙蒂套入使用，因而，並可避免亂丟煙蒂以維護環境整潔，及可降低煙蒂引發火災之危險性，又該香煙套設香煙燃燒中斷器之後可收納於口袋或香煙盒內，而不會有汙損的問題，故本發明已能達成預期之設計目的及實施效果。

在前述說明書中，僅是針對本發明一較佳實施例作描述，而依本發明的設計精神是可作多種變化或修改實施例，例如，在該香煙燃燒中斷器 1 上亦可附加例如簧夾的夾掛部用以夾掛在隨身飾物上。是以，對於熟悉此項技藝人士可作之明顯替換與修飾，仍將併入於本發明所主張的專利範圍之內。

【圖式簡單說明】

第一圖係依據本發明第一實施例構成的香煙燃燒中斷器之立體圖；

第二圖係第一圖之香煙燃燒中斷器與一點燃香煙之分解圖；

第三圖係顯示第二圖之香煙之菸火頭端插入該香煙燃燒中斷器之熄菸室中的剖視圖；及

第四圖係依據本發明第二實施例構成的香煙燃燒中斷器之立體圖。

【主要元件符號說明】

- | | |
|------------|-----------|
| 1. 香煙燃燒中斷器 | 10. 套體 |
| 11. 開口端 | 12. 封閉端 |
| 13. 熄菸室 | 131. 縮小空間 |
| 14. 吊掛部 | 141. 穿孔 |
| 2. 香煙 | 21. 菸火頭端 |

五、中文發明摘要：

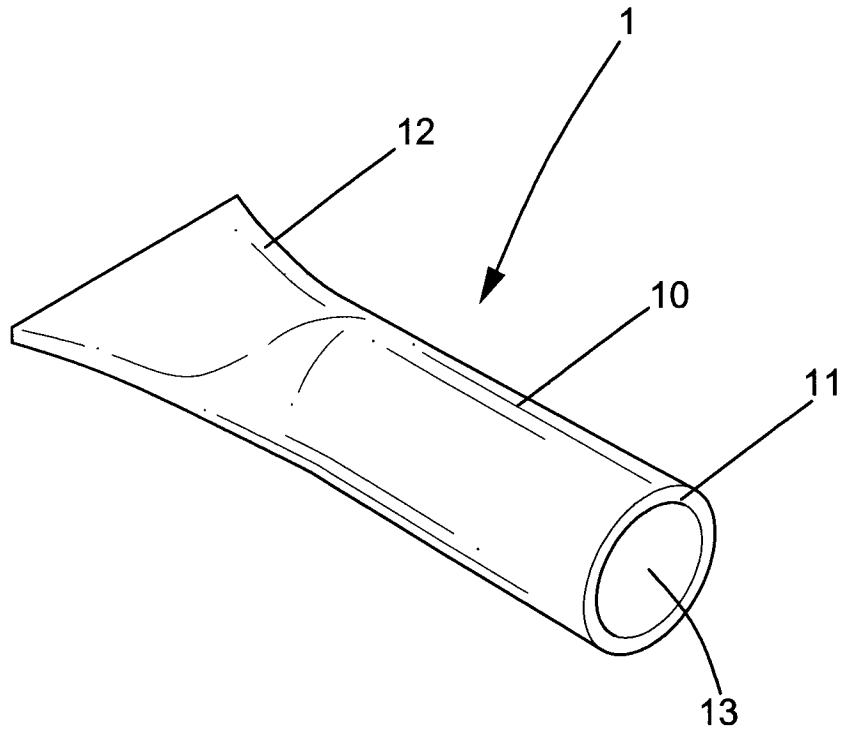
本發明係有關一種香煙燃燒中斷器，其包含一套體，該套體具有一開口端及一封閉端，且在該二端之間界定一可提供香煙之菸火頭端配合插入的熄菸室，當點燃香煙之菸火頭端插入該香煙燃燒中斷器之熄菸室內後，該香煙之火頭將會缺氧而熄滅，使得該香煙燃燒中斷器可提供點燃之香煙暫時放置且熄滅之用；在一實施例中，該套體係為金屬材料製成，且在該封閉端上具有一吊掛部或夾掛部，以便外出攜帶使用；此外，該香煙燃燒中斷器具體積小及結構簡單等優點者。

六、英文發明摘要：

十、申請專利範圍：

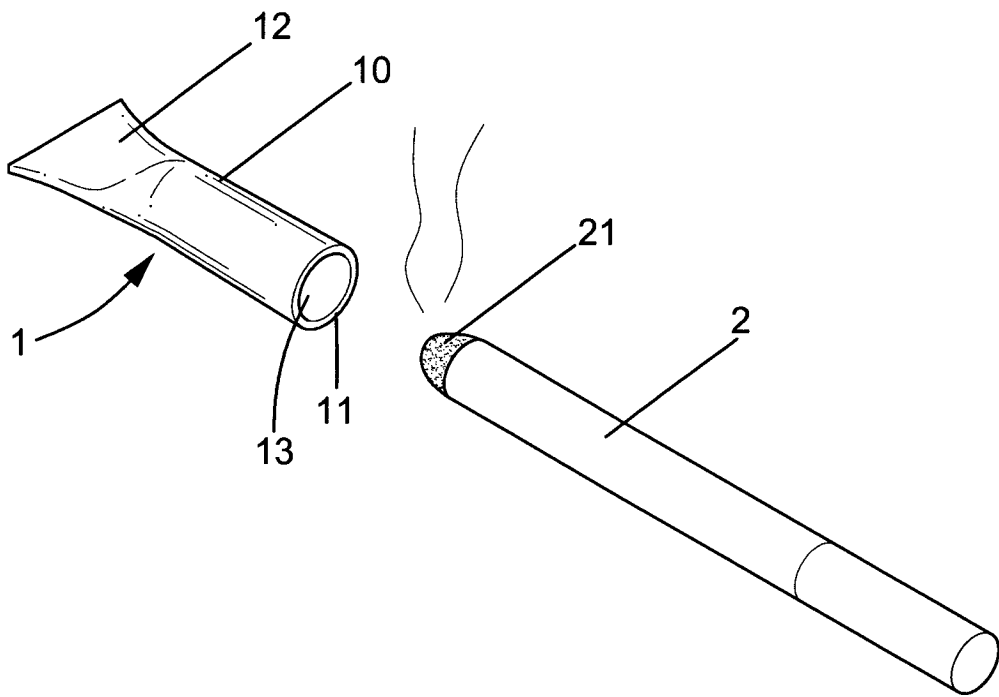
- 1、一種香煙燃燒中斷器，其包含一套體，該套體具有一開口端及一封閉端，且在該二端之間界定一可提供香煙一端配合插入的熄菸室，當點燃香煙之菸火頭端插入該香煙燃燒中斷器之熄菸室內後，該香煙之火頭將會熄滅。
- 2、如申請專利範圍第1項所述之香煙燃燒中斷器，其中，該套體係為金屬材料一體製成。
- 3、如申請專利範圍第2項所述之香煙燃燒中斷器，其中，該套體之封閉端係藉由將該套體之一端壓扁形成，且該熄菸室在該封閉端內形成一口徑縮小的空間。
- 4、如申請專利範圍第1或2項所述之香煙燃燒中斷器，其中，該熄菸室的橫向斷面為圓形，且該熄菸室的內徑約與香煙的外徑相等。
- 5、如申請專利範圍第1項所述之香煙燃燒中斷器，其中，該套體之封閉端上具有一吊掛部。
- 6、如申請專利範圍第5項所述之香煙燃燒中斷器，其中，該吊掛部係一具有穿孔的凸耳。

圖式



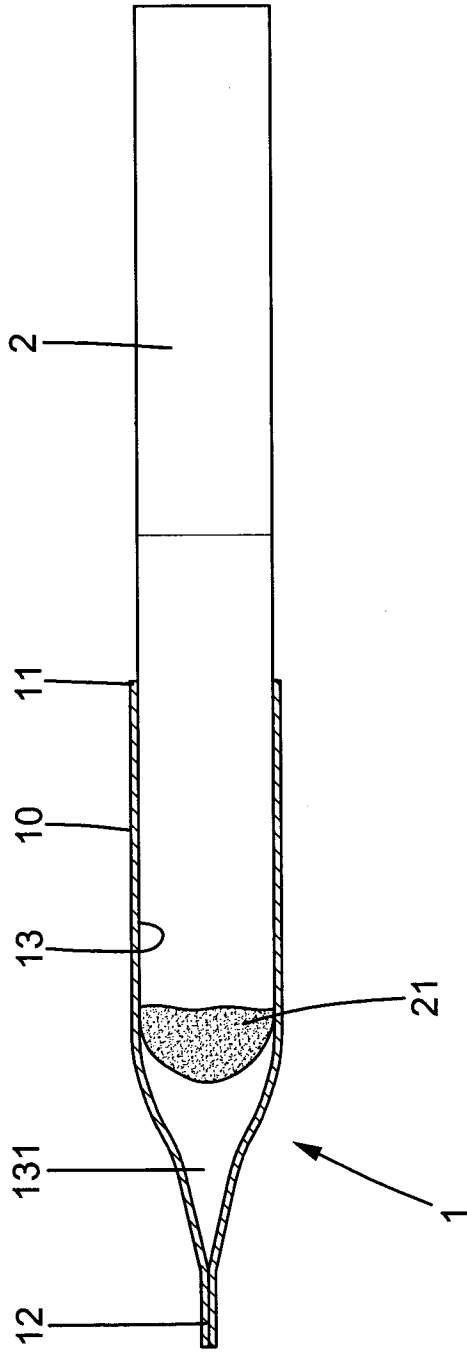
第一圖

圖式



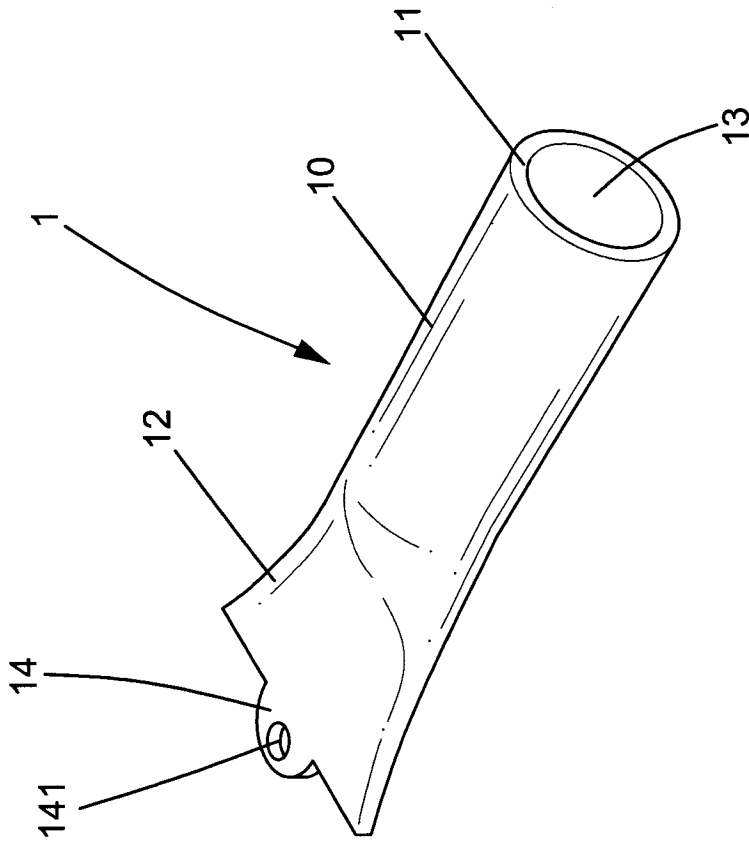
第二圖

圖式



第三圖

圖式



第四圖

七、指定代表圖：

(一)本案指定代表圖為：第(三)圖。

(二)本代表圖之元件符號簡單說明：

- | | |
|------------|-----------|
| 1. 香煙燃燒中斷器 | 10. 套體 |
| 11. 開口端 | 12. 封閉端 |
| 13. 熄菸室 | 131. 縮小空間 |
| 2. 香煙 | 21. 菸火頭 |

八、本案若有化學式時，請揭示最能顯示發明特徵的化學式：