

[19] 中华人民共和国国家知识产权局

[51] Int. Cl.  
B66F 7/00 (2006.01)



## [12] 实用新型专利说明书

专利号 ZL 200620024175.7

[45] 授权公告日 2007 年 7 月 18 日

[11] 授权公告号 CN 2923648Y

[22] 申请日 2006.4.20

[21] 申请号 200620024175.7

[73] 专利权人 青岛金华工业集团有限公司

地址 266034 山东省青岛市市北区辽阳西路  
51 号

[72] 设计人 金磊 冯明

[74] 专利代理机构 青岛发思特专利商标代理有限公司

代理人 巩同海

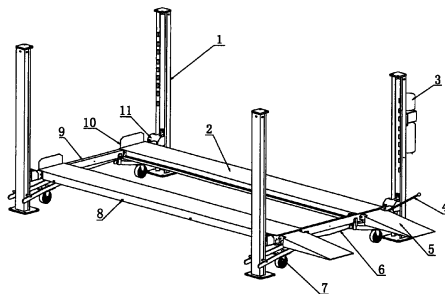
权利要求书 1 页 说明书 2 页 附图 1 页

### [54] 实用新型名称

防尘可移动四立柱举升机

### [57] 摘要

本实用新型涉及一种举升机，具体为一种防尘可移动四立柱举升机。其包括动力单元、立柱、承车跑板、横梁、锁紧装置、上车板、挡板，特征是举升机底部设置四个举升机底部的横梁或/和立柱底部设置行走机构，承车跑板上设置帘布挂钉。本实用新型的行走机构可拆卸或折叠，移动方便，帘布挂钉上悬挂防尘篷布，防止发动机渗油、雨水滴落等污染举升机下部的车辆或地面，解锁手柄与锁紧销相连，解锁可靠，使用范围广泛。



- 
1. 一种防尘可移动四立柱举升机，包括动力单元、立柱、承车跑板、横梁、锁紧装置、上车板和挡板，其特征在于举升机底部的横梁或/和立柱底部设置行走机构，承车跑板上设置帘布挂钉。
  2. 根据权利要求 1 所述的防尘可移动四立柱举升机，其特征在于行走机构是由支架和支架支撑的滚轮构成，支架通过折页与横梁或/和立柱连接。
  3. 根据权利要求 1 所述的防尘可移动四立柱举升机，其特征在于帘布挂钉设置在承车跑板底部或一侧，防尘篷布通过帘布挂钉悬挂在承车跑板底部。
  4. 根据权利要求 1 所述的防尘可移动四立柱举升机，其特征在于位于立柱上的锁紧装置安装解锁手柄，解锁手柄与位于锁紧装置中的锁紧销相连。

## 防尘可移动四立柱举升机

### 技术领域

本实用新型涉及一种举升装备，尤其是涉及一种防尘可移动四立柱举升机。

### 背景技术

在汽车的维修保养行业，对汽车底盘、刹车进行维修及更换轮胎时，维护人员通常需要仰躺于汽车下方地面上进行作业，或者将汽车开至地沟处，作业人员于地沟内进行作业，极为不便。并且，随着汽车数量的增加，停车位越来越紧张，解决停车难的问题，成为亟待要解决的难题。目前，国内外出现了许多汽车举升设备，这些举升设备在汽车升起后下落解锁时多采用气动或电动方式，在没有气源或不能通电地区不便使用，且举升设备均与地面固定不可移动，还存在使用过程中稳定性差，设备耗材多、成本高、占用工作面积大等缺陷；特别是在举升或下降汽车时，定位不便。如果出现发动机渗油或雨雪天气维护、举升车辆均存在污染维修场所或底部车辆等问题。

### 发明内容

本实用新型的目的在于克服上述缺陷，提供一种移动方便、结构简单、使用性能好的防尘可移动式四立柱举升机。

本实用新型采用如下解决方案：一种防尘可移动四立柱举升机，包括动力单元、立柱、承车跑板、横梁、锁紧装置、上车板、挡板，其特征在于举升机底部的横梁或/和立柱底部设置行走机构，承车跑板上设置帘布挂钉。

本实用新型的行走机构是由支架和支架支撑的滚轮构成，支架通过折页与横梁或/和立柱连接。帘布挂钉设置在承车跑板底部或一侧，防尘篷布通过帘布挂钉悬挂在承车跑板底部。位于立柱上的锁紧装置安装解锁手柄，解锁手柄与位于锁紧装置中的锁紧销相连。

本实用新型提供一种结构简单、成本低、移动方便、使用性能好，手动解锁的防尘可移动式四立柱举升机。达到的效果：1、可以方便移动；2、防止发动机渗油、雨水滴落等污染车辆；3、手动解锁，方便在没有电源或气源的区域使用。

### 附图说明

图1为本实用新型的结构示意图。

## 具体实施方式

图1中，车辆通过上车板5开至承车跑板2上固定，动力单元3中的电动机通过变速箱带动钢丝绳拉动承车跑板2沿立柱1举升至合适位置，通过锁紧装置11中的锁紧销插入销孔锁紧承车跑板2。通过两承车跑板2上固定的帘布挂钉8悬挂防尘篷布6，接收雨雪水及发动机渗油等污物，防止污染举升机下部的车辆或地面。扳动解锁手柄4，拔出销孔中的锁紧销，承车跑板2缓缓降下。行走机构7是由支架支撑的滚轮，安装在横梁9或/和立柱1上，设置在四个立柱1和相对应的横梁9底部位置，可实现举升机方便的移动，在不使用时可以将滚轮通过带折页的折叠支架折叠。挡板10设置在上车板5对面的与承车跑板2对应的横梁9上，阻挡车辆并防止车辆从承车跑板上滑下。

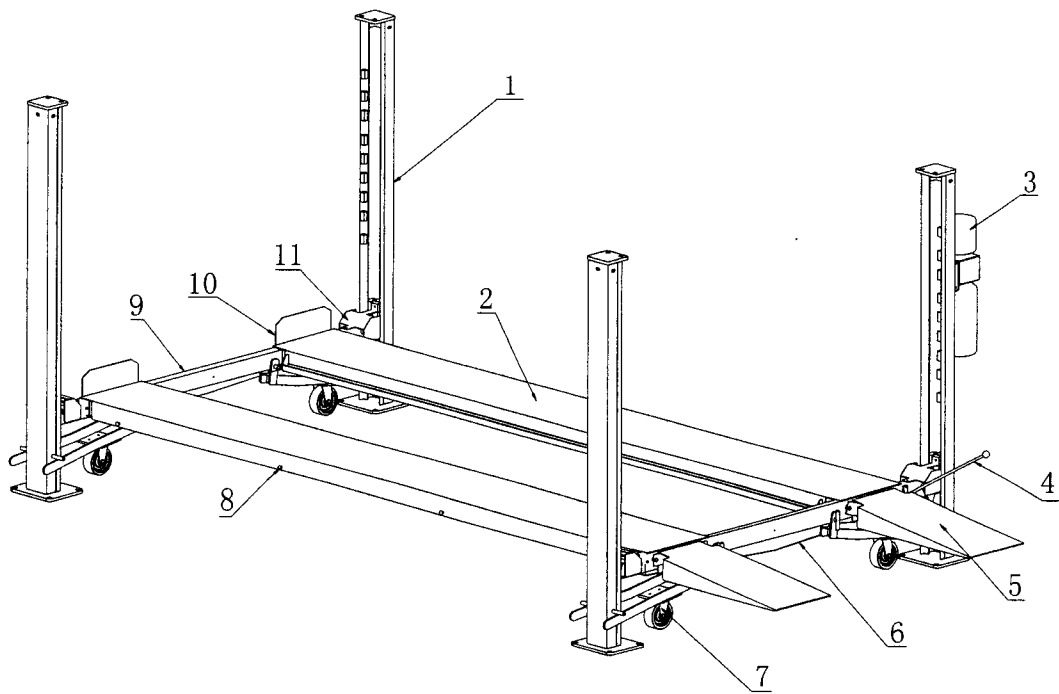


图 1